



Folha de Dados

IDGED:

0214/03

LOTE:

2307

AUTOR:

KL; SRH

TÍTULO:

PROJETO EXECUTIVO DA ADUTORA DE AQUIRAZ

SUBTÍTULO:

TOMO I - RELATÓRIO GERAL VOLUME 3 – DESENHOS

SETEMBRO/1997

GOVERNO DO ESTADO



CEARÁ

AVANÇANDO NAS MUDANÇAS

GOVERNO DO ESTADO DO CEARÁ
SECRETARIA DOS RECURSOS HÍDRICOS
COMPANHIA DE GESTÃO DOS RECURSOS HÍDRICOS - COGERH
PROJETO DE DESENVOLVIMENTO URBANO E GESTÃO DOS RECURSOS HÍDRICOS
PROURB/CE

PROJETO EXECUTIVO
DA ADUTORA DE AQUIRAZ

TOMO 1 - RELATÓRIO GERAL

VOLUME 3 - DESENHOS

Lote: 02307 - Prep (X) Sem () Index ()
Projeto Nº 24482/03/E
Volume _____
Qtd. A4 _____ Qtd. A3 _____
Qtd. A2 _____ Qtd. A1 _____
Qtd. A0 23 Outros _____

KL - SERVIÇOS E ENGENHARIA LTDA

AV. BRUNO LUIZ DE MOURA, 1100 - JARDIM
SOLARIS - FORTALEZA - CEARÁ - CEP. 04100-000
FONE: (085) 25231111 FAX: (085) 25231111
E-MAIL: KL@KL.COM.BR



FORTALEZA
SETEMBRO / 97



KL - SERVIÇOS E ENGENHARIA LTDA



RELAÇÃO DOS DESENHOS

100003

RELAÇÃO DE PLANTAS – ADUTORA DE AQUIRAZ

- AQ-PE-AD-001-R0 – Projeto da Adutora em Planta e Perfil
- AQ-PE-AD-002-R0 – Projeto da Adutora em Planta e Perfil
- AQ-PE-AD-003-R0 – Projeto da Adutora em Planta e Perfil
- AQ-PE-AD-004-R0 – Projeto da Adutora em Planta e Perfil
- AQ-PE-AD-005-R0 – Projeto da Adutora em Planta e Perfil
- AQ-PE-HD-006-R0 – Estação de Bombeamento – Planta Baixa e Planta de Locação
- AQ-PE-HD-007-R0 – Estação de Bombeamento – Cortes
- AQ-PE-HD-008-R0 – Estação de Tratamento de Água – Casa Química / Planta Baixa e Fachada
- AQ-PE-HD-009-R0 – Estação de Tratamento de Água – Casa Química / Cortes
- AQ-PE-HD-010-R0 – Estação de Tratamento de Água – Casa de Química / Projeto Elétrico
- AQ-PE-HD-011-R0 – Estação de Tratamento de Água – Casa de Química / Projeto Hidro - Sanitário
- AQ-PE-HD-012-R0 – Estação de Tratamento de Água – Sistema de Filtragem / Planta Baixa
- AQ-PE-HD-013-R0 – Estação de Tratamento de Água – Sistema de Filtragem / Cortes
- AQ-PE-HD-014-R0 – Estação de Tratamento de Água – Tanques Unidirecionais / Planta e Cortes
- AQ-PE-HD-015-R0 – Reservatório Elevado 300 m³ – Arquitetura
- AQ-PE-HD-016-R0 – Reservatório Elevado 300 m³ – Hidráulica
- AQ-PE-HD-017-R0 – Reservatório Apoiado 1000 m³ – Arquitetura
- AQ-PE-HD-018-R0 – Reservatório Apoiado 1000 m³ – Hidráulica
- AQ-PE-HD-019-R0 – Detalhes – Caixa de Ventosa sem Redução, Caixa de Ventosa com Redução e Caixa de Descarga de Fundo
- AQ-PE-HD-020-R0 – Detalhes – Travessia Sob Talvegue e Bloco de Ancoragem
- AQ-PE-HD-021-R0 – Detalhes – Caixa de Passagem

RELAÇÃO DE PLANTAS ELÉTRICA – ADUTORA DE AQUIRAZ

AQ-PE-EL-001-R0 – Diagrama Unifilar

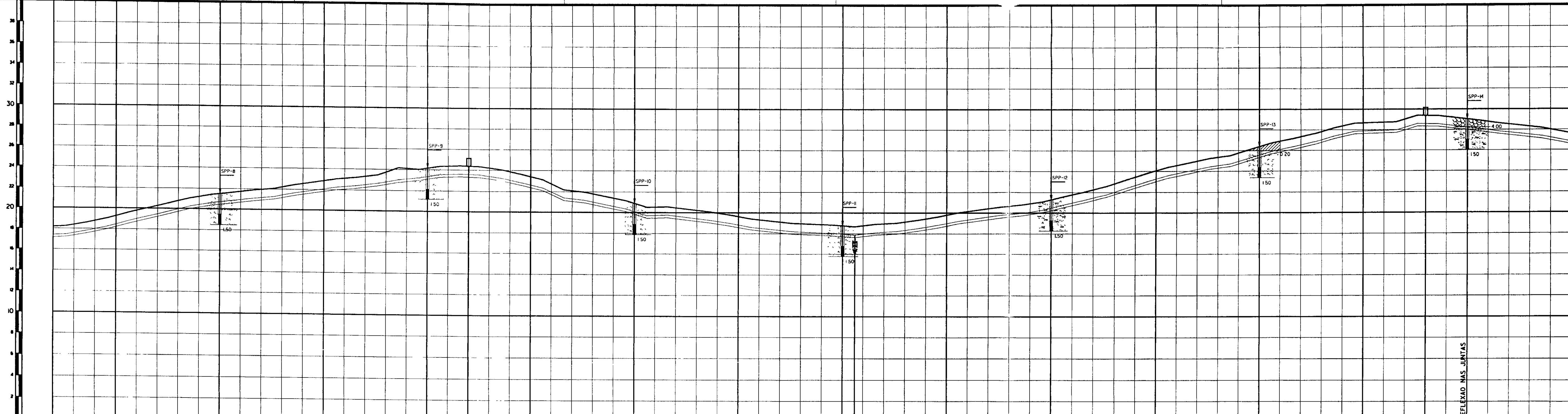
AQ-PE-EL-002-R0 – Subestação Aérea em Estrutura TR



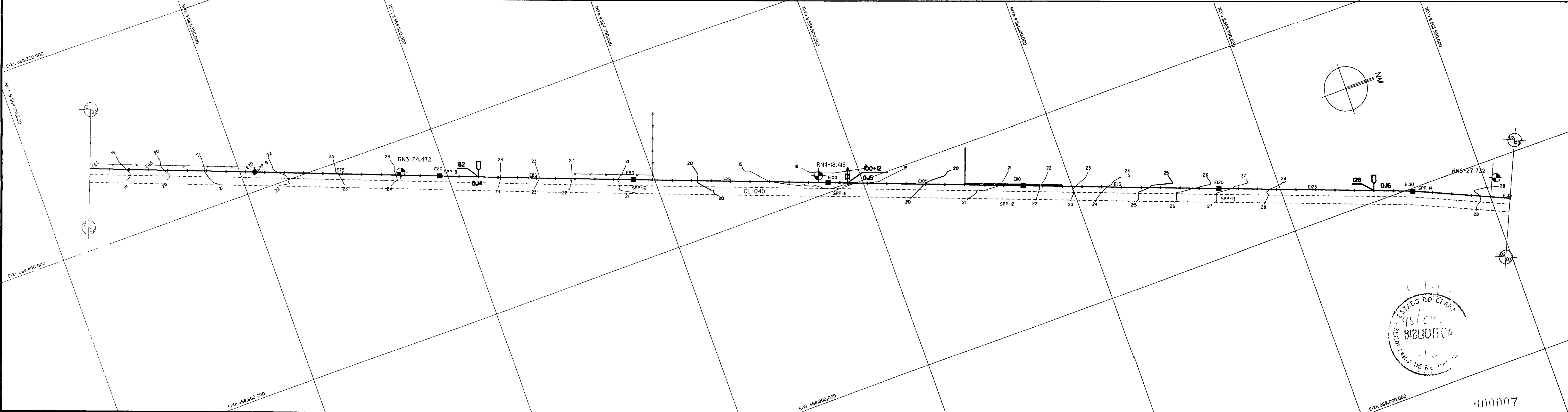
KL - SERVIÇOS E ENGENHARIA LTDA

DESENHOS - PLANTA E PERFIL / HIDRÁULICOS

100006



ESTACA DE CAMPO	62	65	70	75	80	82	85	90	95	100	102	105	110	115	120	125	128	130	135																											
PONTO DA ADUTORA						0,15					0,16						0,17																													
COTA T.M. (m)	18,20	19,26	21,49	22,87	24,16	24,39	25,43	26,88	28,63	28,77	28,60	29,79	31,27	32,08	32,37	32,68	32,39	32,04	32,62																											
GERATRIZ INFERIOR	17,15	18,21	20,44	21,82	23,01	23,34	23,43	24,88	26,63	26,77	26,60	27,79	29,27	29,08	29,37	29,68	29,39	29,04	29,62																											
DIST. PARCIAL / DIST. ACUMULADA (m)	1660	60,00	1520	100,00	1620	100,00	1720	100,00	1870	40,00	1850	60,00	1920	100,00	2020	100,00	2120	17,72	18,77	2232	17,55	18,60	2320	18,74	19,79	2420	20,22	21,27	2520	23,03	24,08	2620	25,32	26,37	2720	27,63	28,68	2820	28,34	29,39	2820	27,99	29,04	2920	26,57	27,62
DIAMETRO/MATERIAL	DN 250 PVC - PN 60																																													
MUDANCA DE DIRECAO																				3°23'14"																										



	AREIA FINA, POUCO A MEDIANAMENTE COMPACTA AMARELA		SONDAGEM A PA E PICARETA
	AREIA SILTOSA, AMARELA, MEDIANAMENTE COMPACTA		CASA
	ARGILA OU PICARRA		EIXO ADUTORA
	ENTULHO		REDE DE ALTA TENSÃO
	FURO NÃO EXECUTADO		CERCA
	RN		MURO
			CURVA DE NIVEL
			DESCARGA DE FUNDO
			VENTOSA

NOVAS	
-------	--

DESENHOS DE REFERENCIA	
------------------------	--

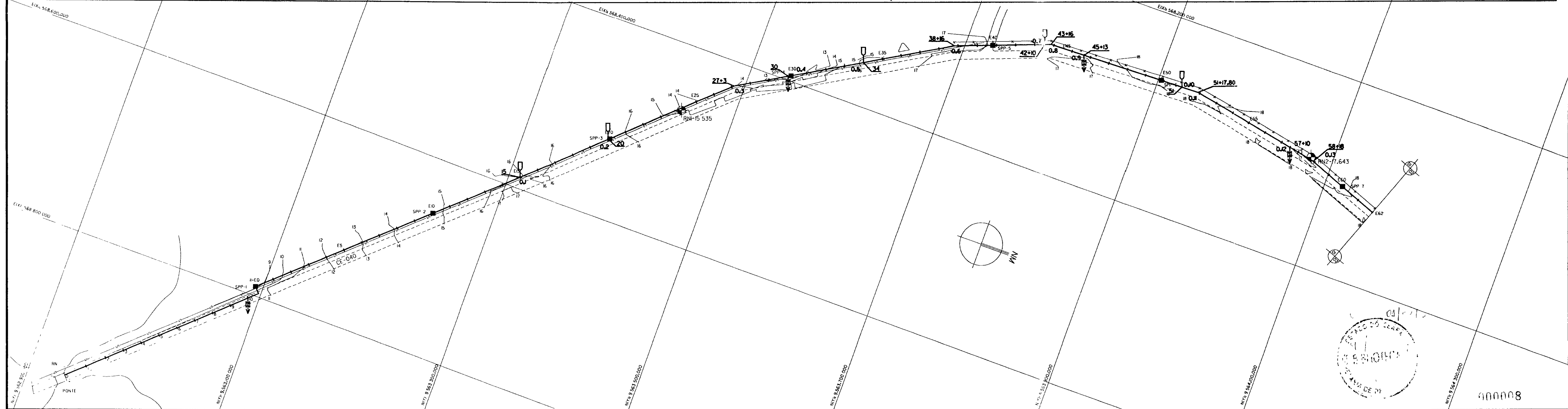
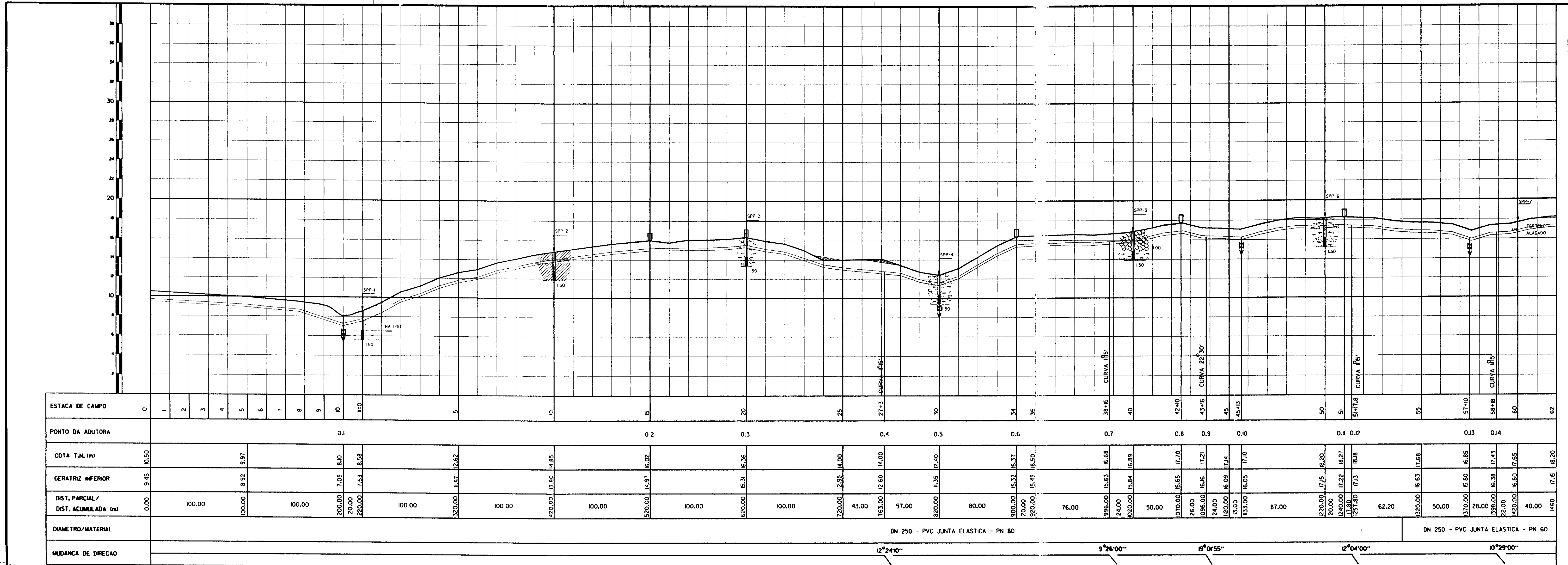
REVISÕES			
Nº	NATUREZA DA REVISÃO	DATA	APROVADO

GOVERNO DO ESTADO DO CEARÁ
 SECRETARIA DOS RECURSOS HÍDRICOS-SRH
 COMPANHIA DE GESTÃO DOS RECURSOS HÍDRICOS-COGERH
 PROJETO DE DESENVOLVIMENTO URBANO E GESTÃO DOS RECURSOS HÍDRICOS DO ESTADO DO CEARÁ - PROURB/CE
 PROJETO EXECUTIVO DA ADUTORA DE AQUIRAZ

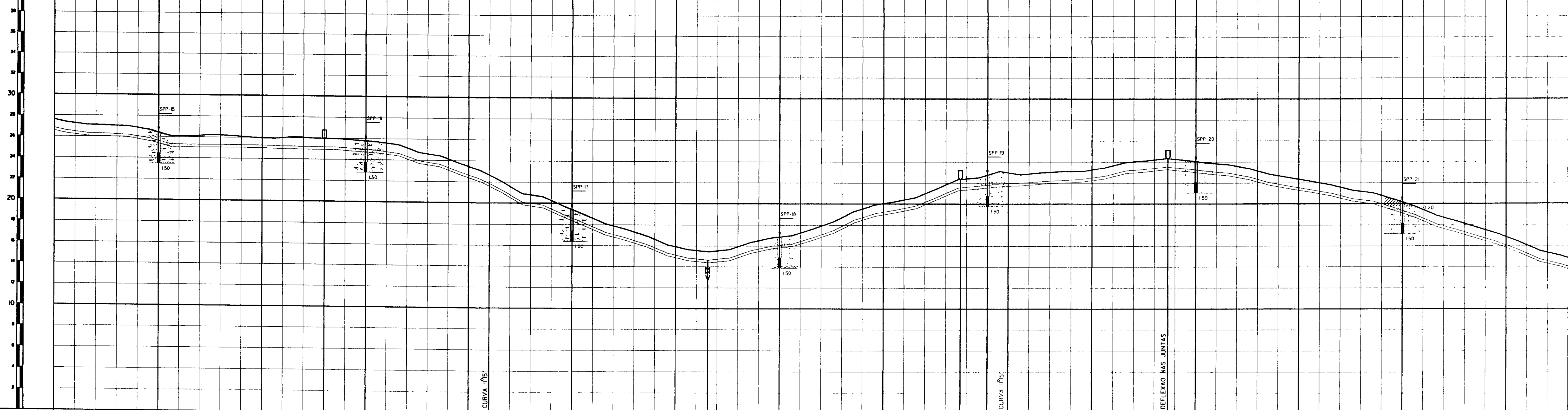
PROJETO DA ADUTORA EM PLANTA E PERFIL

KL - SERVIÇOS E ENGENHARIA LTDA.

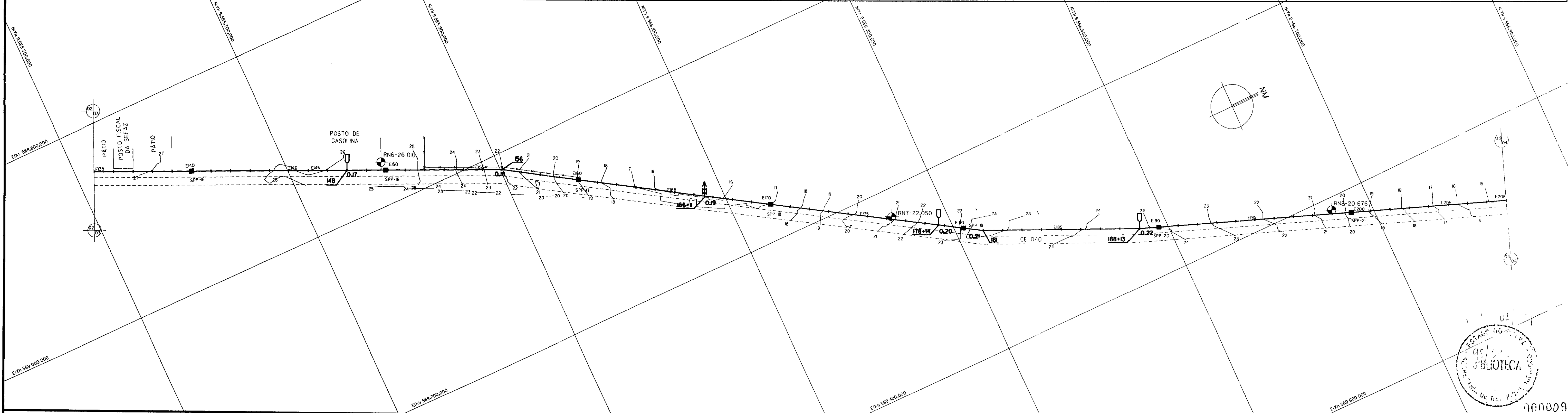
100007



LEGENDA				NOTAS			REVISÕES			GOVERNO DO ESTADO DO CEARÁ			
	AREIA FINA, POUCO A MEDIANAMENTE COMPACTA AMARELA		SONDAGEM A PÁ E PICARETA	DESIGNOS DE REFERÊNCIA			#	NATUREZA DA REVISÃO	DATA	APROVA	SECRETARIA DOS RECURSOS HÍDRICOS-SRH COMPANHIA DE GESTÃO DOS RECURSOS HÍDRICOS-COGERH PROJETO DE DESENVOLVIMENTO URBANO E GESTÃO DOS RECURSOS HÍDRICOS DO ESTADO DO CEARÁ -PROURB/CE PROJETO EXECUTIVO DA ADUTORA DE AQUIRAZ		
	AREIA SILTOSA, AMARELA, MEDIANAMENTE COMPACTA		CASA										
	ARGILA OU PICARRA		EIXO ADUTORA				PROJETO DE DESENVOLVIMENTO URBANO E GESTÃO DOS RECURSOS HÍDRICOS DO ESTADO DO CEARÁ -PROURB/CE						
	ENTULHO		REDE DE ALTA TENSÃO	PROJETO EXECUTIVO DA ADUTORA DE AQUIRAZ			PROJETO DA ADUTORA EM PLANTA E PERFIL			ARQUIVO: 033/VO-AD-001.DGN	DESIGNO: CARLOS	DATA DE CANCELAMENTO: SET/87	
	FURO NÃO EXECUTADO		CERCA	PROJETO EXECUTIVO DA ADUTORA DE AQUIRAZ			PROJETO DA ADUTORA EM PLANTA E PERFIL			PROJETO: SERGIO L. PONTES	ESCALA: 1:2.000	REV. 0	
	MURO		CURVA DE NÍVEL	PROJETO EXECUTIVO DA ADUTORA DE AQUIRAZ			PROJETO DA ADUTORA EM PLANTA E PERFIL			PROJETO: SERGIO L. PONTES	ESCALA: 1:200	REV. 0	
	DESCARGA DE FUNDO		DESCARGA DE FUNDO	PROJETO EXECUTIVO DA ADUTORA DE AQUIRAZ			PROJETO DA ADUTORA EM PLANTA E PERFIL			PROJETO: SERGIO L. PONTES	ESCALA: 1:200	REV. 0	
	VENTOSA		VENTOSA	PROJETO EXECUTIVO DA ADUTORA DE AQUIRAZ			PROJETO DA ADUTORA EM PLANTA E PERFIL			PROJETO: SERGIO L. PONTES	ESCALA: 1:200	REV. 0	
										KL - SERVIÇOS E ENGENHARIA LTDA. KL			



ESTACA DE CAMPO	140	145	148	150	155	156	160	165	166+11	170	175	178+14	180	181	185	188+13	190	195	200	205	208													
PONTO DA ADUTORA	0.18			0.19			0.20			0.21			0.22			0.23																		
COTA T.J.M. (m)	21.62	26.44	25.99	25.98	25.78	23.44	22.65	19.40	15.92	16.87	20.02	22.40	22.75	22.98	23.25	24.38	24.05	22.35	20.06	16.87	14.80													
GERATRIZ INFERIOR	26.57	25.39	24.94	24.93	24.71	22.19	21.60	18.35	14.87	15.20	18.97	21.35	21.60	21.98	22.20	23.33	23.00	21.30	19.1	15.92	13.75													
DIST. PARCIAL / DIST. ACUMULADA (m)	100.00	100.00	60.00	40.00	32.00	100.00	32.00	80.00	34.00	100.00	35.00	31.00	69.00	35.00	100.00	37.00	74.00	26.00	20.00	80.00	39.00	73.00	39.00	27.00	40.00	100.00	42.00	100.00	42.00	100.00	42.00	100.00	60.00	43.00
DIAMETRO/MATERIAL	DN 250 PVC - PN 60																																	
MUDANÇA DE DIREÇÃO	7°44'31"																																	



	AREIA FINA, POUCA A MEDIANAMENTE COMPACTA AMARELA		SONDAGEM A PÁ E PICARETA
	AREIA SILTOSA, AMARELA, MEDIANAMENTE COMPACTA		EIXO ADUTORA
	ARGILA OU PIÇARRA		REDE DE ALTA TENSÃO
	ENTULHO		CERCA
	FURO NÃO EXECUTADO		MURO
	RN		CURVA DE NÍVEL
			DESCARGA DE FUNDO
			VENTOSA

NOTAS

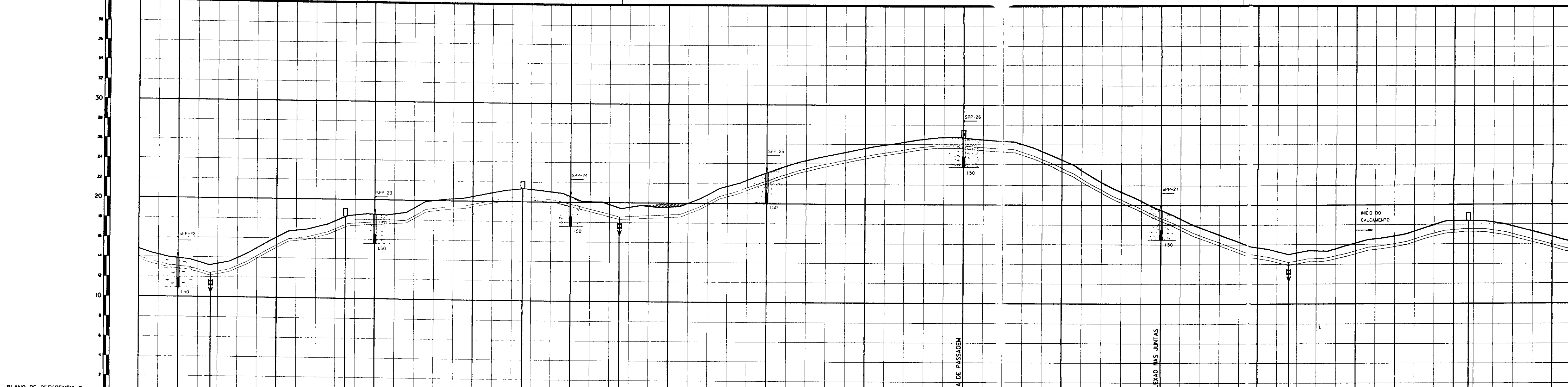
DESCRIÇÕES DE REFERÊNCIA

REVISÕES		
Nº	NATUREZA DA REVISÃO	DATA

GOVERNO DO ESTADO DO CEARÁ
 SECRETARIA DOS RECURSOS HÍDRICOS-SRH
 COMPANHIA DE GESTÃO DOS RECURSOS HÍDRICOS-COGERH
 PROJETO DE DESENVOLVIMENTO URBANO E GESTÃO DOS RECURSOS HÍDRICOS DO ESTADO DO CEARÁ - POUURB/CE
 PROJETO EXECUTIVO DA ADUTORA DE AQUIRAZ

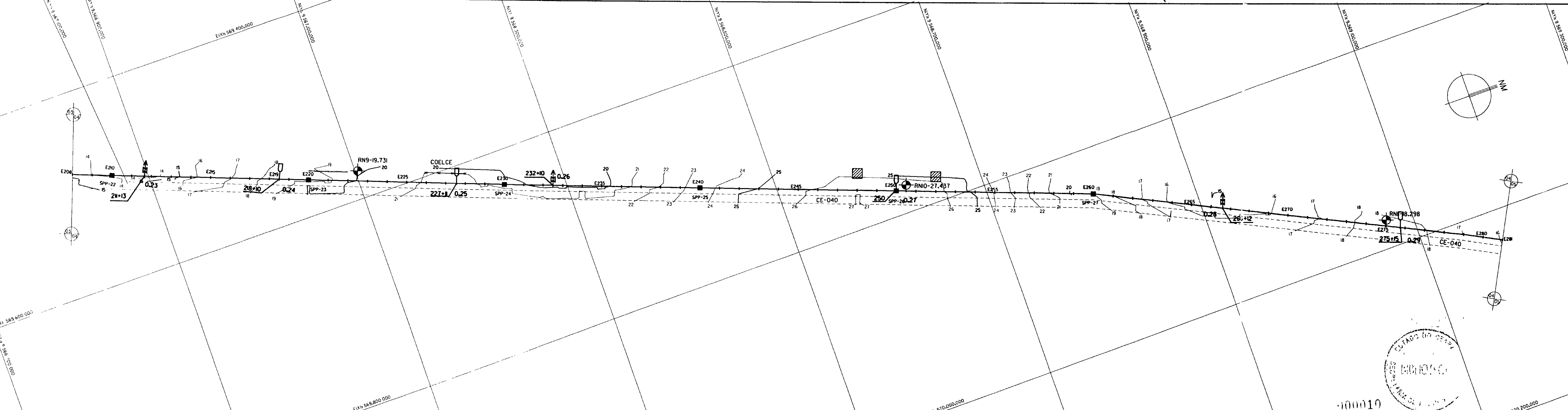
PROJETO DA ADUTORA EM PLANTA E PERFIL

KL - SERVIÇOS E ENGENHARIA LTDA.



PLANO DE REFERENCIA=0m

ESTACA DE CAMPO	208	210	214+13	215	218+10	220	225	227+11	230	232+10	235	240	245	250	255	260	265	266+12	270	275	275+15	280	281																			
PONTO DA ADUTORA			0.24		0.25			0.26		0.27				0.28					0.29			0.30																				
COTA T.J.L (m)	14.80	13.90	13.20	16.08	18.10	17.05	20.47	21.46	20.58	19.40	18.59	23.10	25.57	26.68	24.45	19.49	15.63	15.31	16.14	18.34	18.35	15.65	16.20																			
COTAS INFERIORES	13.75	12.85	12.15	15.03	17.05	17.39	19.42	20.35	19.53	18.35	18.74	22.05	24.52	25.53	23.35	18.39	14.59	15.00	15.04	17.04	17.25	15.65	16.15																			
DIST. PARCIAL / DIST. ACUMULADA (m)	4.380	40.00	33.00	4.953	67.00	4.920	70.00	4.980	17.00	4.970	51.00	47.70	49.00	48.20	50.00	48.70	50.00	49.20	100.00	50.20	100.00	5.920	100.00	5.320	100.00	5.420	100.00	5.520	32.00	5.552	68.00	56.20	100.00	5.720	17.04	15.00	5.735	17.25	85.00	58.20	20.00	58.40
DIAMETRO/MATERIAL	DN 250 PVC - JUNTA ELASTICA - PN 60												DN 300 PVC - JUNTA ELASTICA - PN 60																													
MUDANCA DE DIRECAO	85°27'00"																																									



LEGENDA

	AREIA FINA, POUCO A MEDIANAMENTE COMPACTA AMARELA		SONDAGEM A PA E PICARETA
	AREIA SILTOSA, AMARELA, MEDIANAMENTE COMPACTA		CASA
	ARGILA OU PÍCARRA		EIXO ADUTORA
	ENTULHO		REDE DE ALTA TENSÃO
	(*) FURO NÃO EXECUTADO		CERCA
	RN		MURO
			CURVA DE NIVEL
			DESCARGA DE FUNDO
			VENTOSA

NOTAS

DESENHOS DE REFERENCIA

REVISÕES

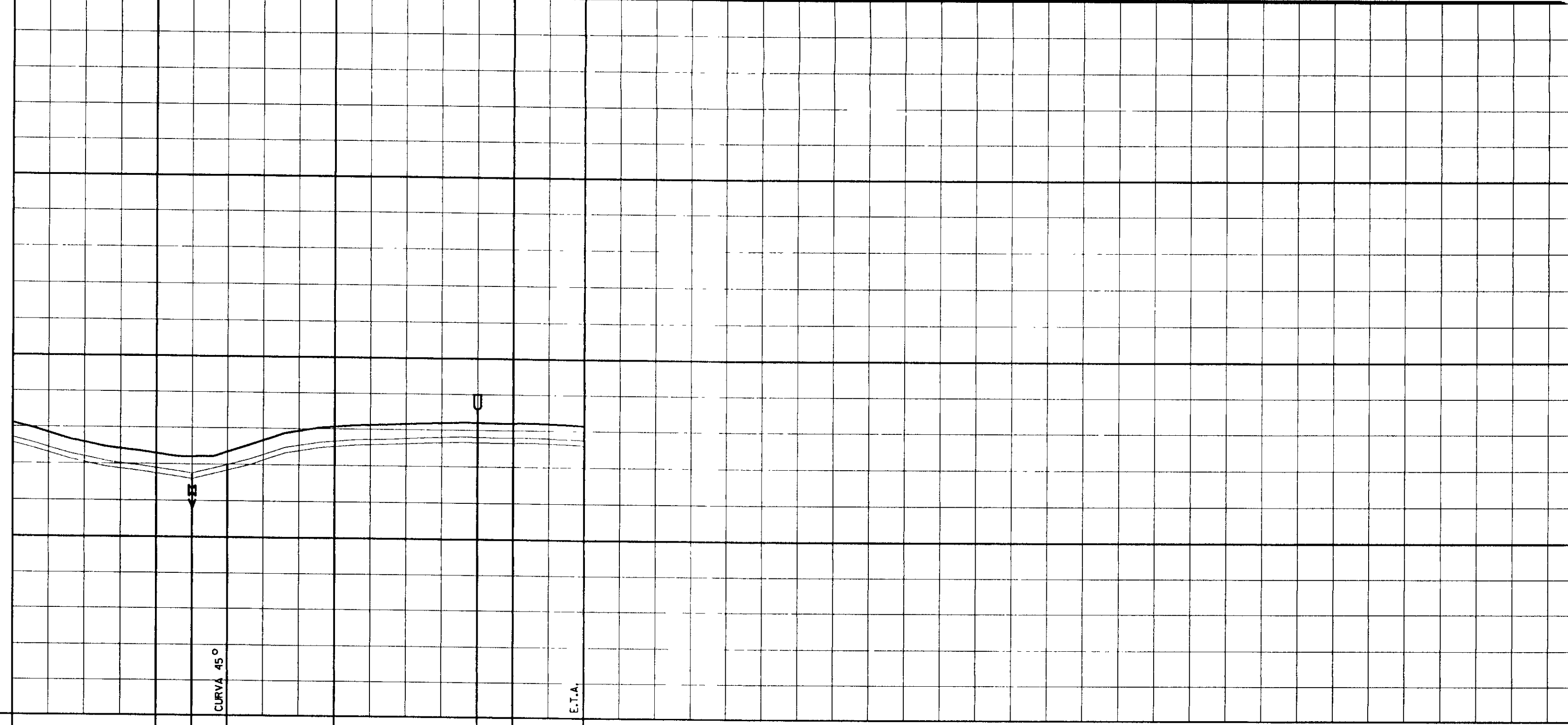
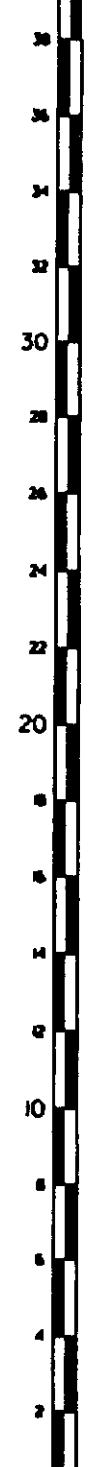
Nº	NATUREZA DA REVISÃO	DATA	APROVADO

GOVERNO DO ESTADO DO CEARÁ
SECRETARIA DOS RECURSOS HÍDRICOS-SRH
COMPANHIA DE GESTÃO DOS RECURSOS HÍDRICOS-COGERH
PROJETO DE DESENVOLVIMENTO URBANO E GESTÃO DOS RECURSOS HÍDRICOS DO ESTADO DO CEARÁ -PROURB/CE
PROJETO EXECUTIVO DA ADUTORA DE AQUIRAZ

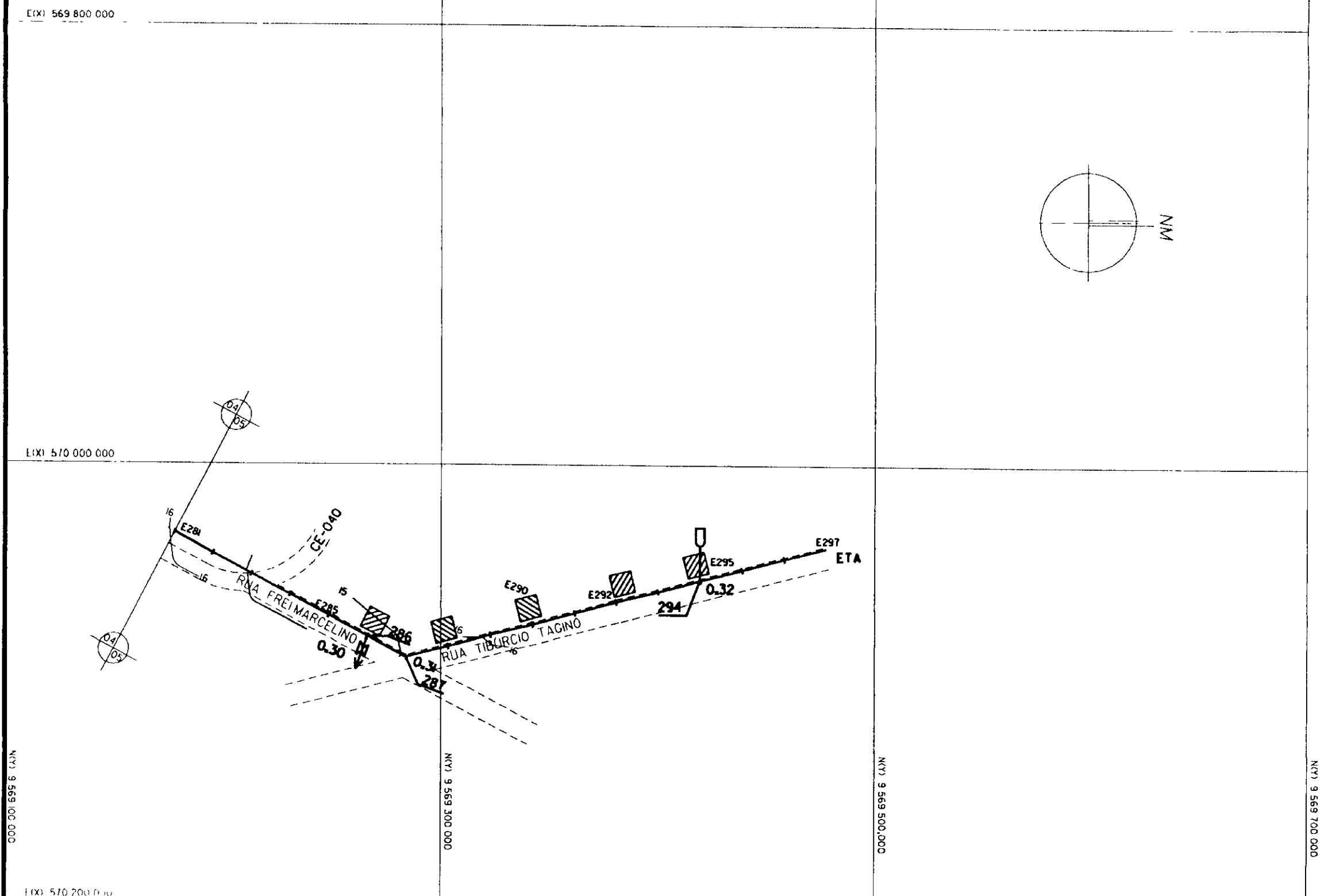
PROJETO DA ADUTORA EM PLANTA E PERFIL

KL - SERVIÇOS E ENGENHARIA LTDA. KL

DESENHADO: CARLOS
DATA DE DESENHO: SET/87
ESCALA: 1:2.000
REV: 0
Nº DO DESENHO: AQ-PE-AD-004-RD



ESTACA DE CAMPO	281	285	286	287	290	294	295	297
PONTO DA ADUTORA		0.31	0.32			0.33		
COTA T.J.M. (m)	16.20	14.53	14.42	14.68	16.13	16.43	16.41	16.32
GERATRIZ INFERIOR	15.10	13.29	13.12	13.58	15.03	15.33	15.33	15.22
DIST. PARCIAL/ DIST. ACUMULADA (m)	5840	80.00	5920 20.00	5940 20.00	5960 20.00	6020 60.00	6020 40.00	6160
DIAMETRO/MATERIAL	DN 300 PVC - J. E. - PN 60							
MUDANCA DE DIRECAO	137°42'50"							



AREIA FINA, POUCO A MEDIANAMENTE COMPACTA AMARELA	SONDAGEM A PA E PICARETA
AREIA SILTOSA, AMARELA, MEDIANAMENTE COMPACTA	CASA
ARGILA OU PICARRA	EIXO ADUTORA
ENTULHO	REDE DE ALTA TENSAO
(*) FURO NAO EXECUTADO	CERCA
RN	MURO
	16 CURVA DE NIVEL
	DESCARGA DE FUNDO
	VENTOSA

NOTAS

DESENHOS DE REFERENCIA

REVISOES			
Nº	NATUREZA DA REVISAO	DATA	APROVO

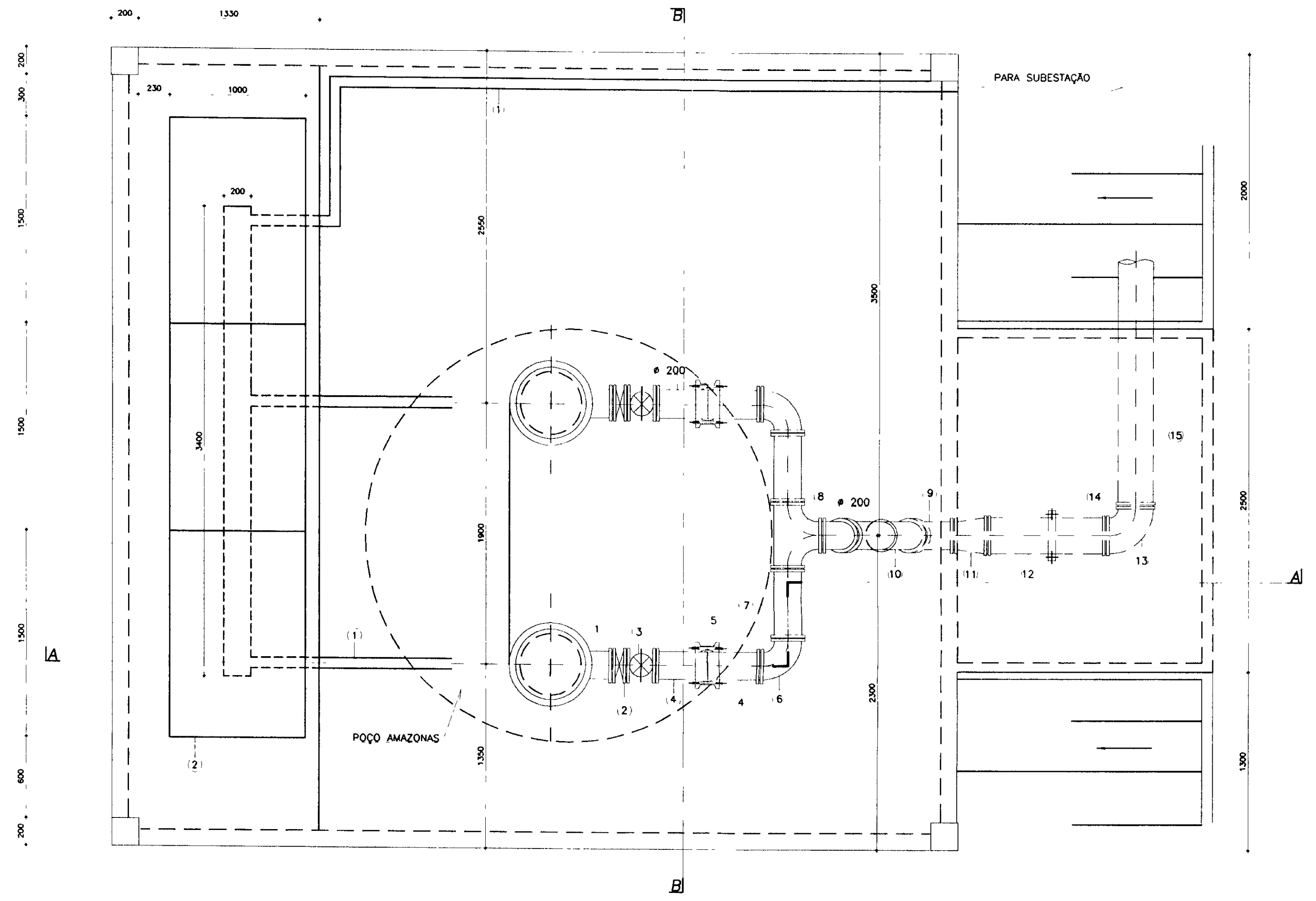
400011

GOVERNO DO ESTADO DO CEARÁ
SECRETARIA DOS RECURSOS HIDRICOS-SRH
COMPANHIA DE GESTÃO DOS RECURSOS HIDRICOS-COGERH
PROJETO DE DESENVOLVIMENTO URBANO E GESTÃO DOS RECURSOS HIDRICOS DO ESTADO DO CEARÁ -PROURB/CE
PROJETO EXECUTIVO DA ADUTORA DE AQUIRAZ

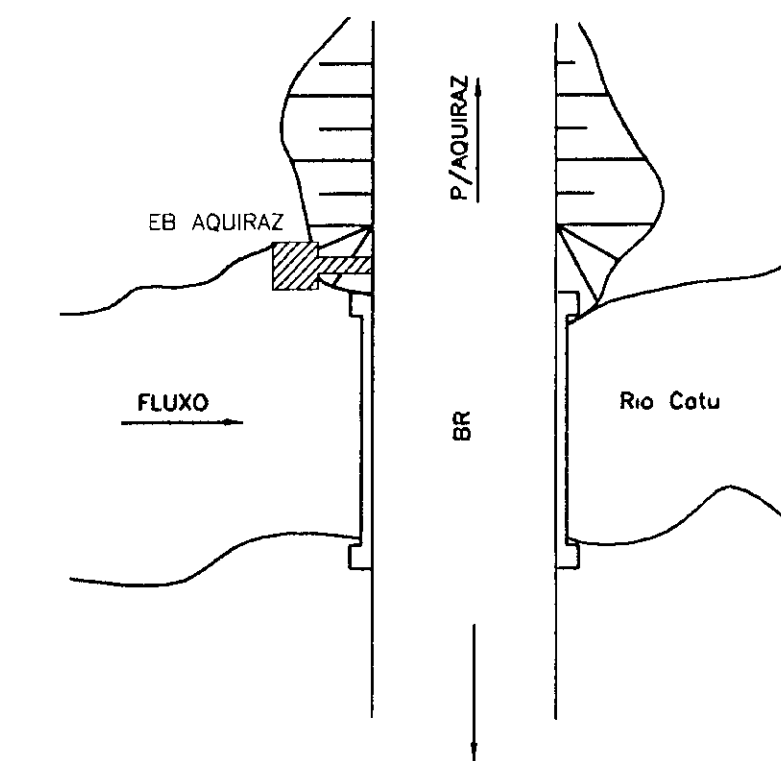
PROJETO DA ADUTORA EM PLANTA E PERFIL	DESenhO: CARLOS DATA DE EMISSAO: 08/97 ESCALA: 1:2.000 Nº DO DESENHO: 1000 Nº DO PROJETO: 0 Nº DO DESENHO: 1000 Nº DO PROJETO: 0
---------------------------------------	--

KL - SERVIÇOS E ENGENHARIA LTDA.





PLANTA BAIXA
ESCALA 1/25



PLANTA DE LOCAÇÃO
SEM ESCALA

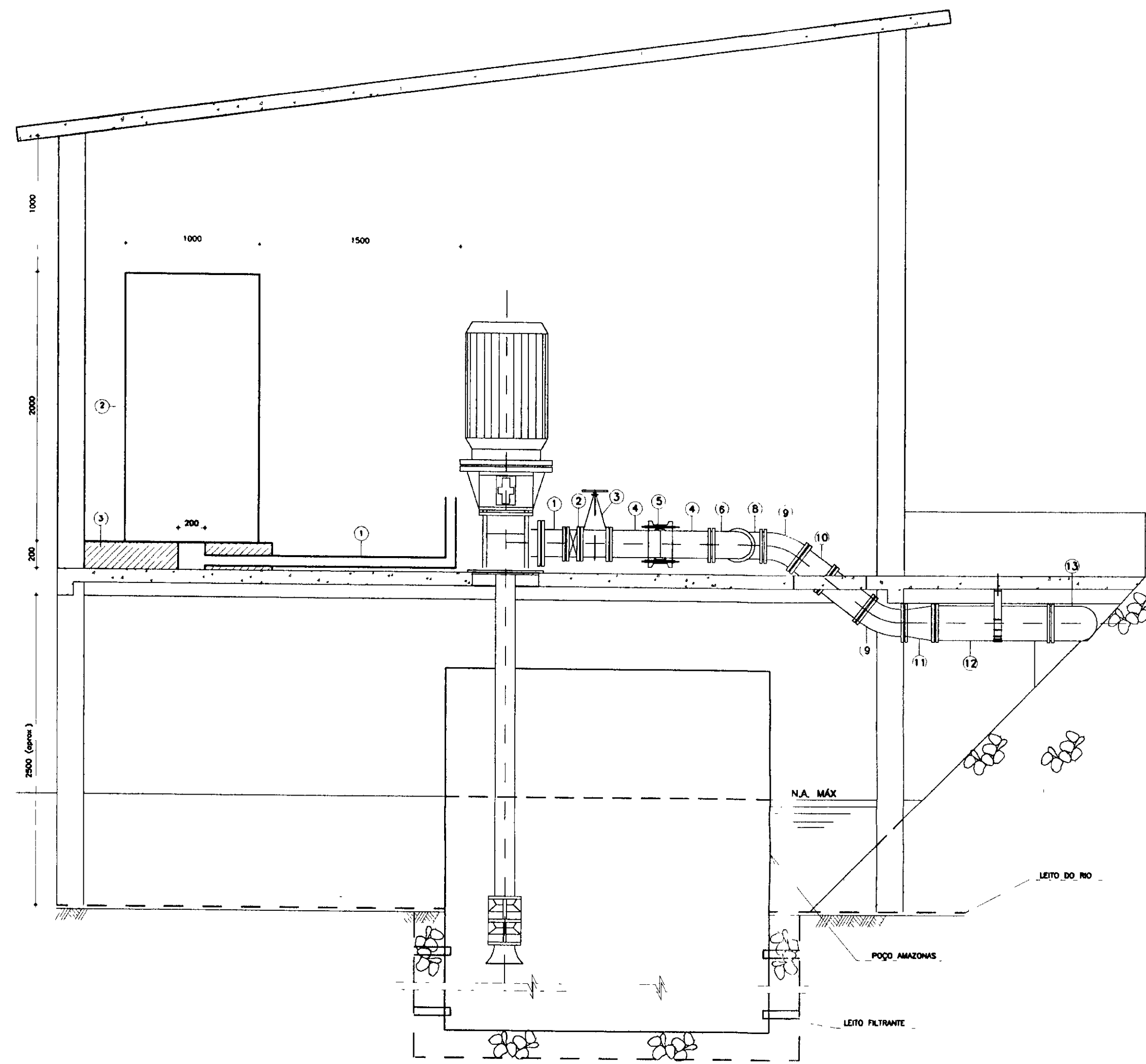
QUADRO DE PEÇAS

ITEM	DISCRIMINAÇÃO	DIÂMETRO	QUANT
1	TOCO COM FLANGES L=210	200	2
2	VÁLVULA DE RETENÇÃO	200	2
3	REGISTRO DE GAVETA FLANGE VOLANTE	200	2
4	EXTREMIDADE PONTA FLANGE	200	2
5	JUNTA GIBAULT	200	2
6	CURVA 90°	200	2
7	TUBO FLANGEADO L=500mm	200	2
8	TE FLANGEADO	200/200	1
9	CURVA 45° - FLANGEADA	200	2
10	TUBO FLANGEADO L=600mm	200	1
11	REDUÇÃO/ FLANGEADA	250/240	1
12	TUBO FLANGEADO L=900mm	250	1
13	CURVA 90° - FLANGEADA	250	1
14	EXTREMIDADE PONTA FLANGE	250	1
15	TUBO JUNTA ELÁSTICA	250	-

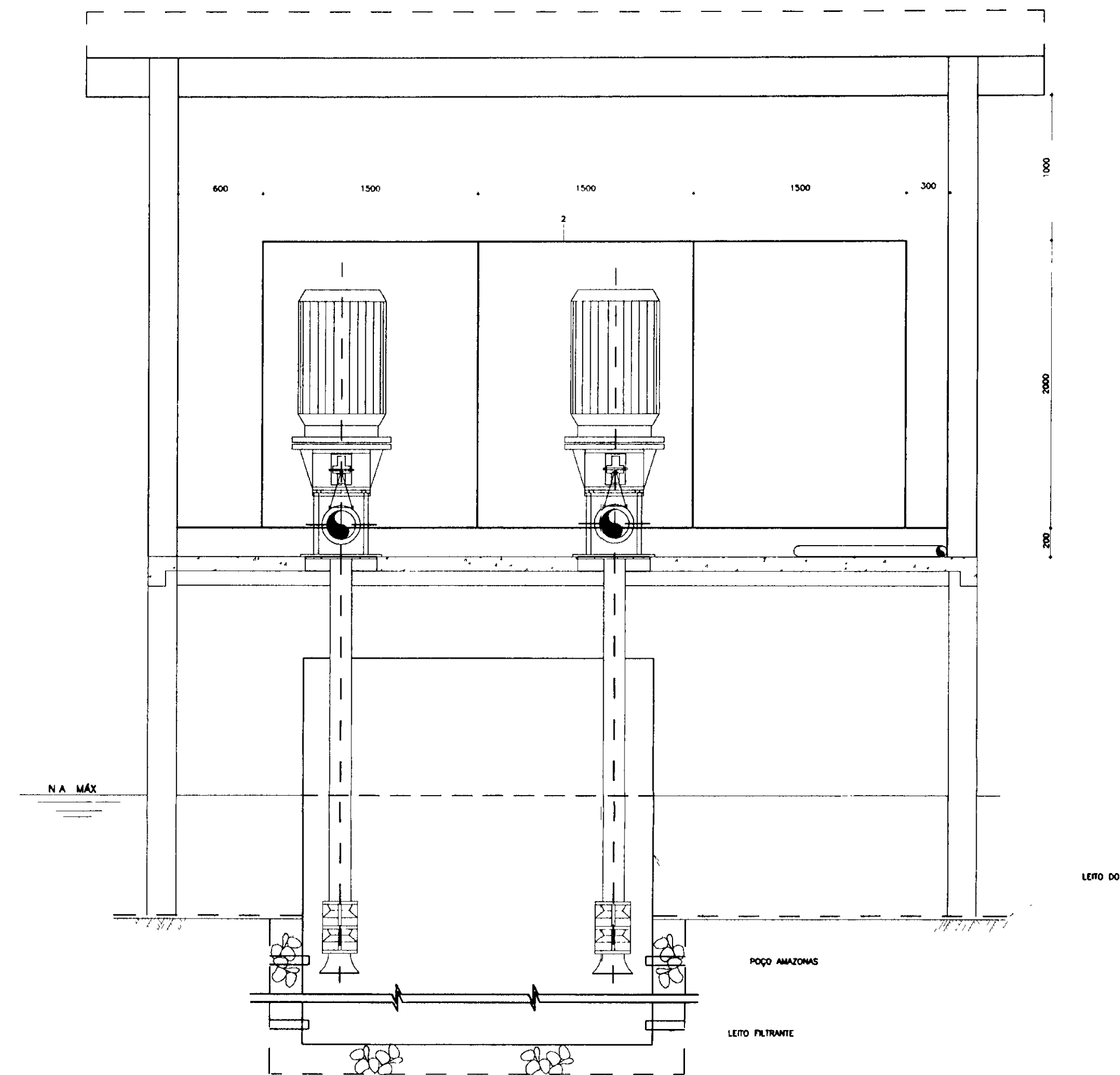


000012

LEGENDA 1 - ELETRODUTO DE FERRO GALVANIZADO # 3" 2 - QUADRO DE COMANDO E PROTEÇÃO DOS MOTORES 3 - ALVENARIA	NOTAS 1- DIMENSÕES EM MILÍMETRO, EXCETO ONDE INDICADO	DESENHOS DE REFERÊNCIA	REVISÕES			GOVERNO DO ESTADO DO CEARÁ SECRETARIA DOS RECURSOS HÍDRICOS-SRH COMPANHIA DE GESTÃO DOS RECURSOS HÍDRICOS-COGERH PROJETO DE DESENVOLVIMENTO URBANO E GESTÃO DOS RECURSOS HÍDRICOS DO ESTADO DO CEARÁ -PROURB/CE PROJETO EXECUTIVO DA ADUTORA DE AQUIRAZ
			Nº	NATUREZA DA REVISÃO	DATA	
			KL - SERVIÇOS E ENGENHARIA LTDA. KL			



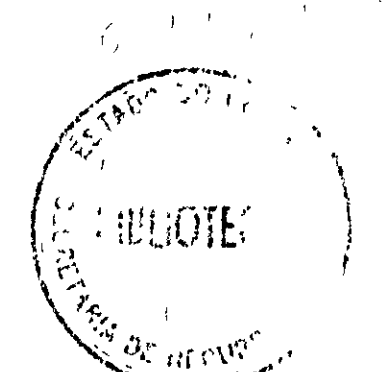
CORTE-AA
ESCALA 1/25



CORTE-BB
ESCALA 1/25

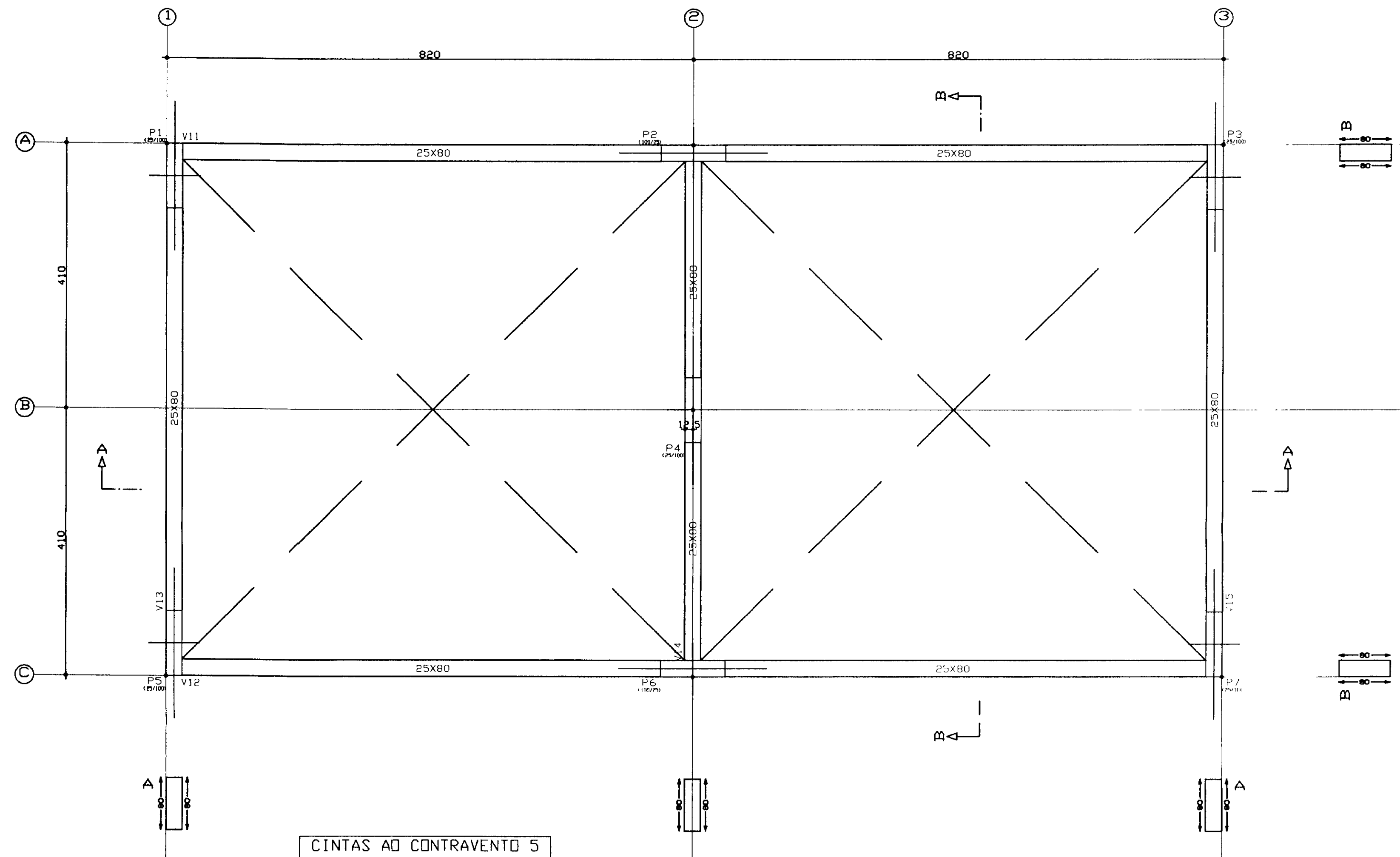
QUADRO DE PEÇAS

ITEM	DISCRIMINAÇÃO	DIÂMETRO	QUANT
1	TOCO COM FLANGES L=200	200	2
2	VÁLVULA DE RETENÇÃO	200	2
3	REGISTRO DE GAVETA FLANGE VOLANTE	200	2
4	EXTREMIDADE PONTA FLANGE	200	2
5	JUNTA GIBULT	200	2
6	CURVA 90°	200	2
7	TUBO FLANGEADO L=500mm	200	2
8	TE FLANGEADO	200/200	1
9	CURVA 45° - FLANGEADA	200	2
10	TUBO FLANGEADO L=600mm	200	1
11	REDUÇÃO/ FLANGEADA	250/240	1
12	TUBO FLANGEADO L=900mm	250	1
13	CURVA 90° - FLANGEADA	250	1
14	EXTREMIDADE PONTA FLANGE	250	1
15	TUBO JUNTA ELÁSTICA	250	-



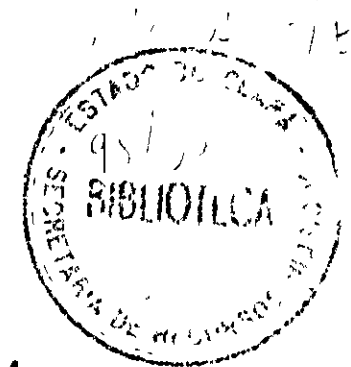
000013

<p>LEGENDA</p> <p>① - ELETRODUTO DE FERRO GALVANIZADO DE # 3"</p> <p>② - QUADRO DE COMANDO E PROTEÇÃO DOS MOTORES</p> <p>③ - ALVENARIA</p>	<p>NOTAS</p> <p>1- DIMENSÕES EM MILÍMETRO, EXCETO ONDE INDICADO</p>	<p>DESENHOS DE REFERÊNCIA</p>	<table border="1" style="width:100%; border-collapse: collapse;"> <thead> <tr> <th colspan="4">REVISÕES</th> </tr> <tr> <th>Nº</th> <th>NATUREZA DA REVISÃO</th> <th>DATA</th> <th>APROVO</th> </tr> </thead> <tbody> <tr><td> </td><td> </td><td> </td><td> </td></tr> <tr><td> </td><td> </td><td> </td><td> </td></tr> <tr><td> </td><td> </td><td> </td><td> </td></tr> </tbody> </table>	REVISÕES				Nº	NATUREZA DA REVISÃO	DATA	APROVO													<p>GOVERNO DO ESTADO DO CEARÁ SECRETARIA DOS RECURSOS HÍDRICOS-SRH COMPANHIA DE GESTÃO DOS RECURSOS HÍDRICOS-COGERH PROJETO DE DESENVOLVIMENTO URBANO E GESTÃO DOS RECURSOS HÍDRICOS DO ESTADO DO CEARÁ -PROURB/CE PROJETO EXECUTIVO DA ADUTORA DE AQUIRAZ</p>
REVISÕES																								
Nº	NATUREZA DA REVISÃO	DATA	APROVO																					
			<table border="1" style="width:100%; border-collapse: collapse;"> <tr> <td style="width:50%;"> <p>ARQUIVO: KL-VAQ-HD-007.DWG</p> <p>VISTO:</p> <p>VERIF.:</p> <p>APROVO:</p> </td> <td style="width:50%; text-align: center;"> <p>ESTAÇÃO DE BOMBEAMENTO CORTES</p> </td> </tr> <tr> <td colspan="2" style="text-align: center;"> <p>KL - SERVIÇOS E ENGENHARIA LTDA. KL</p> </td> </tr> </table>	<p>ARQUIVO: KL-VAQ-HD-007.DWG</p> <p>VISTO:</p> <p>VERIF.:</p> <p>APROVO:</p>	<p>ESTAÇÃO DE BOMBEAMENTO CORTES</p>	<p>KL - SERVIÇOS E ENGENHARIA LTDA. KL</p>		<p>DESENHO: KATYA</p> <p>DATA DE EMISSÃO: SETEMBRO/97</p> <p>ESCALA: REDUZIDA</p> <p>Nº DO DESENHO: AQ-PE-HD-007-HD</p> <p>REV 0</p>																
<p>ARQUIVO: KL-VAQ-HD-007.DWG</p> <p>VISTO:</p> <p>VERIF.:</p> <p>APROVO:</p>	<p>ESTAÇÃO DE BOMBEAMENTO CORTES</p>																							
<p>KL - SERVIÇOS E ENGENHARIA LTDA. KL</p>																								



CINTAS AD CONTRAVENTO 5
Planta
Escala: 1:50

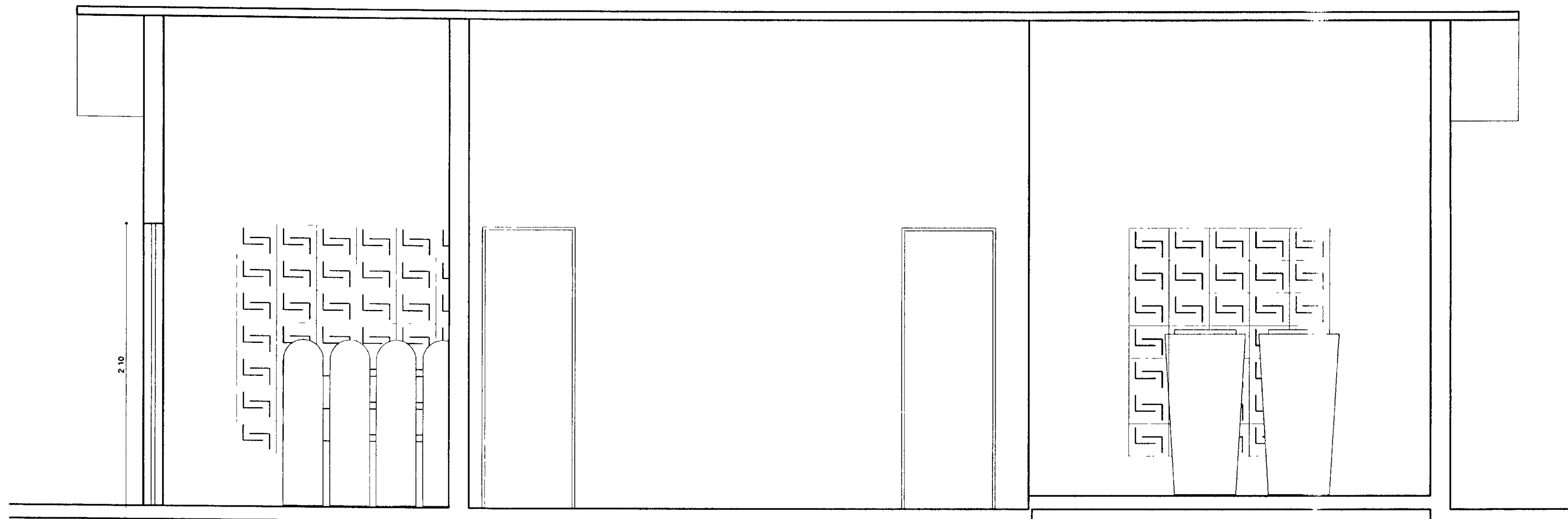
CINTAS AD CONTRAVENTO 5 - Superfície total 13 97 m² x 5			
Elemento	Formas (m³)	Volume (m³)	Aço (kg)
TOTAL FORMAS	5 x 12 00	5 x 9 78	5 x 672
TOTAL AÇO	5 x 76 24		
CONTRAVENTO 5	53 20	5 32	660
CONTRAVENTO 4	53 20	5 32	660
CONTRAVENTO 3	53 20	5 32	660
CONTRAVENTO 2	53 20	5 32	660
CONTRAVENTO 1	53 20	5 32	660
TOTAL	604 80	73 13	4502
FORMAS (por m²)	9 948	1 047	93 10



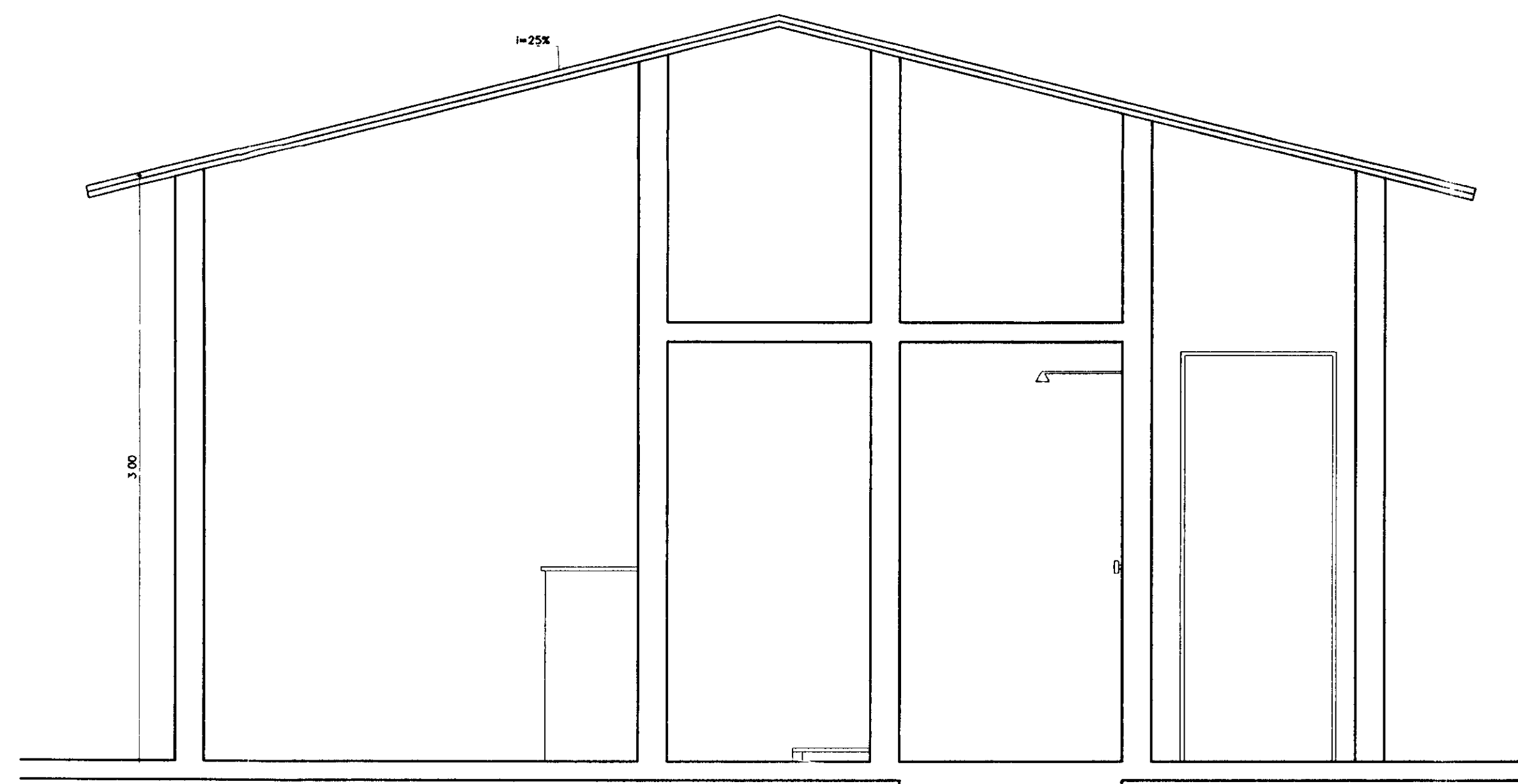
100014

LEGENDA	NOTAS	DESENHOS DE REFERÊNCIA	REVISÕES				GOVERNO DO ESTADO DO CEARÁ SECRETARIA DOS RECURSOS HÍDRICOS-SRH COMPANHIA DE GESTÃO DOS RECURSOS HÍDRICOS-COGERH PROJETO DE DESENVOLVIMENTO URBANO E GESTÃO DOS RECURSOS HÍDRICOS DO ESTADO DO CEARÁ -PROURB/CE PROJETO EXECUTIVO DA ADUTORA DE AQUIRAZ	ARQUIVO: KLB/AQ-ES-008 VISTO: VERIF.: APROV.:	DESENHO: RUBEMAR DATA DE EMISSÃO: SETEMBRO/97 ESCALA: INDICADA N.º DO DESENHO: AQ-PE-ES-008-80
			Nº	MATUREZA DA REVISÃO	DATA	APROVO			
							RESERVATÓRIO ELEVADO 300m³ FORMAS 1	REV 0	

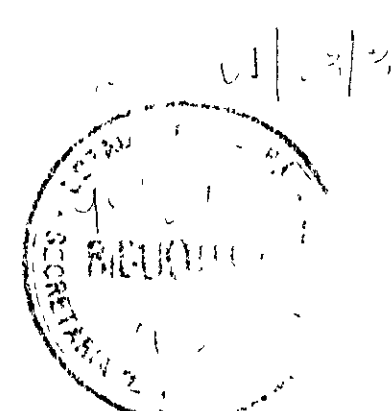
KL - SERVIÇOS E ENGENHARIA LTDA.



CORTE-AA
ESCALA 1/25

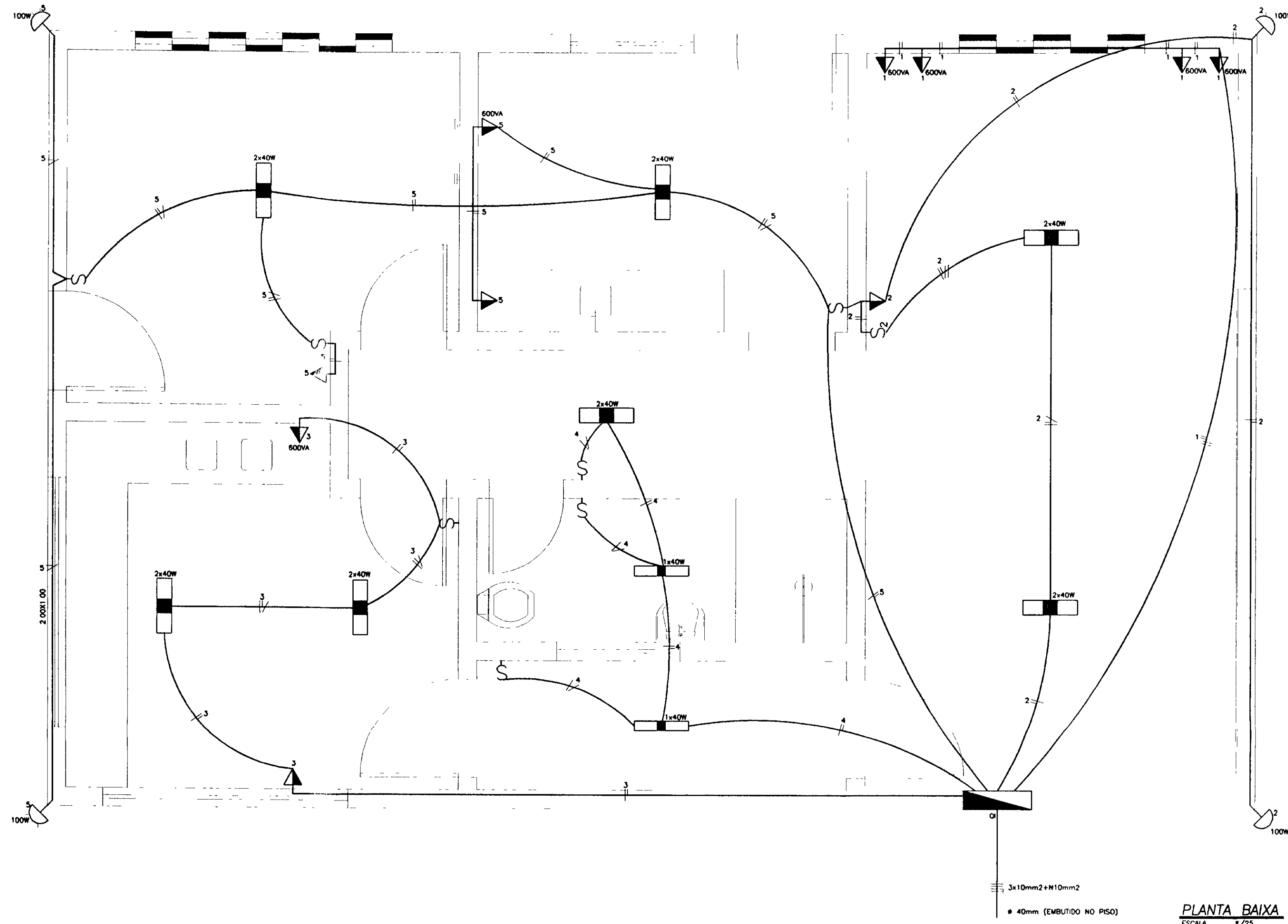


CORTE-BB
ESCALA 1/25



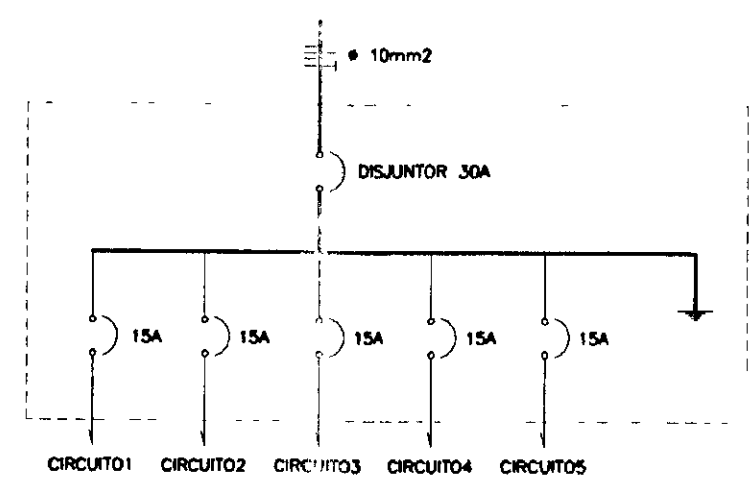
000015

LEGENDA	NOTAS	DESENHOS DE REFERÊNCIA	REVISÕES			GOVERNO DO ESTADO DO CEARÁ SECRETARIA DOS RECURSOS HÍDRICOS-SRH COMPANHIA DE GESTÃO DOS RECURSOS HÍDRICOS-COGERH PROJETO DE DESENVOLVIMENTO URBANO E GESTÃO DOS RECURSOS HÍDRICOS DO ESTADO DO CEARÁ -PROURB/CE	
			Nº	NATUREZA DA REVISÃO	DATA	APROVO	PROJETO EXECUTIVO DA ADUTORA DE AQUIRAZ
							ESTAÇÃO DE TRATAMENTO DE ÁGUA CASA DE QUÍMICA CORTES
							KL - SERVIÇOS E ENGENHARIA LTDA.

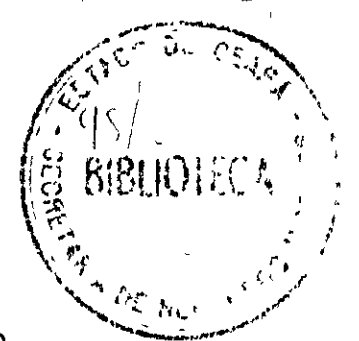


PLANTA BAIXA
ESCALA 1/25

DIAGRAMA UNIFILAR DE QUADRO DE CARGAS
CASA DE QUÍMICA



CIRCUITO	LÂMPADAS (W)			TOMADAS(VA)		TOTAL (VA)	DISJ (A)	FIO (mm²)
	40	60	100	600	1500			
1	-	-	-	4	-	2.400	15	4,0
2	-	-	-	1	-	450	15	2,5
3	4	-	-	1	-	850	15	2,5
4	4	-	-	-	-	160	15	2,5
5	4	-	2	1	-	1160	15	2,5
SOMA						5.040	30	10



100016

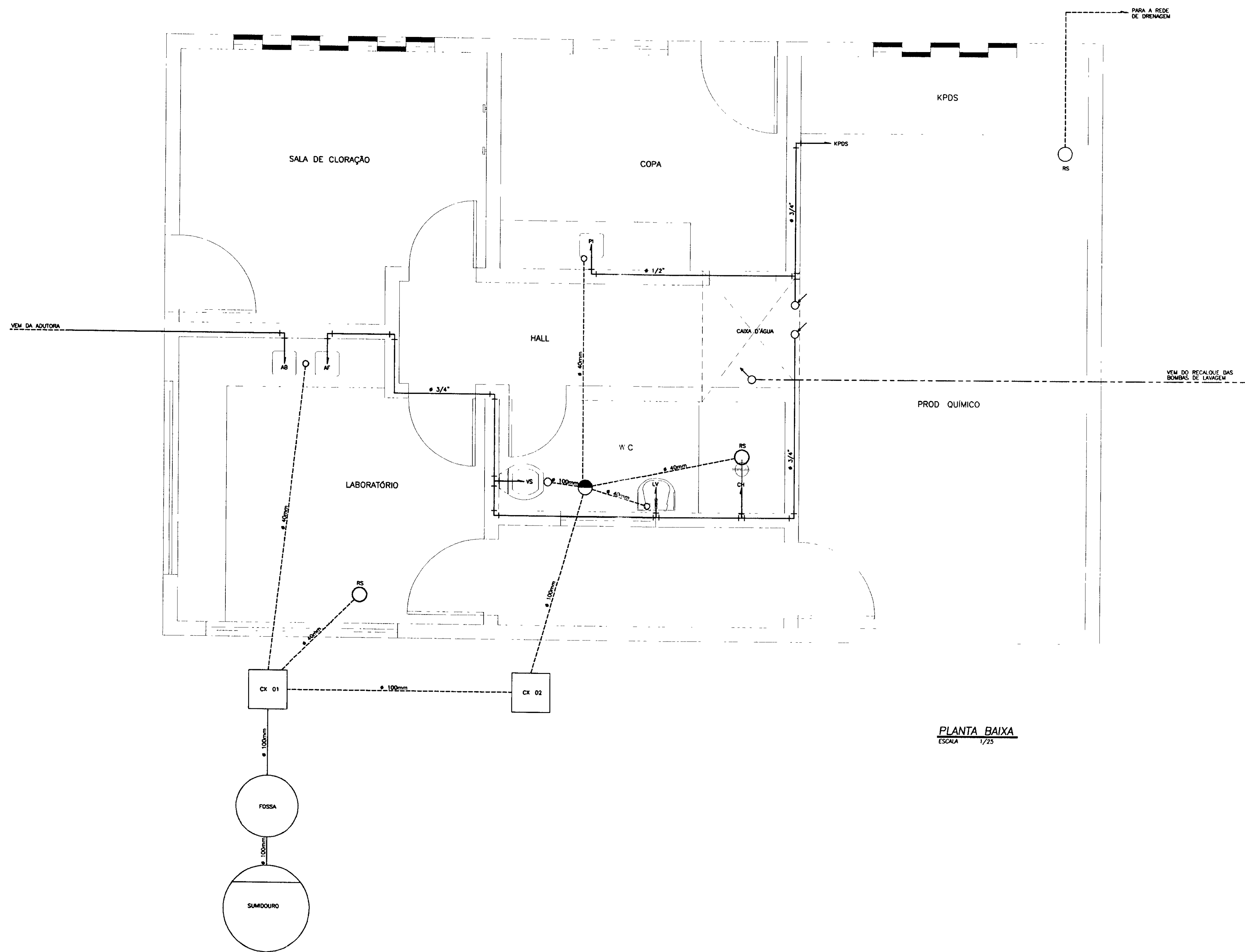
LEGENDA	
	- LUMINÁRIA PARA LÂMPADA FLUORESCENTE 2x40W
	- LUMINÁRIA PARA LÂMPADA FLUORESCENTE 1x40W
	- LÂMPADA INCANDESCENTE NA PAREDE 100W
	- TOMADA DE LUZ NA PAREDE - 1,30m DO PISO
	- INTERRUPTOR DE UMA SEÇÃO
	- INTERRUPTOR DE DUAS SEÇÕES
	- QUADRO GERAL DE LUZ E FORÇA
	- FASE, NEUTRO, RETORNO, TERRA.

NOTAS	
1	- ELETRODUTOS EMBUTIDOS NA PAREDE # 3/4"
2	- ENTRADA AO QUADRO DE DISTRIBUIÇÃO PELO PISO # 40mm

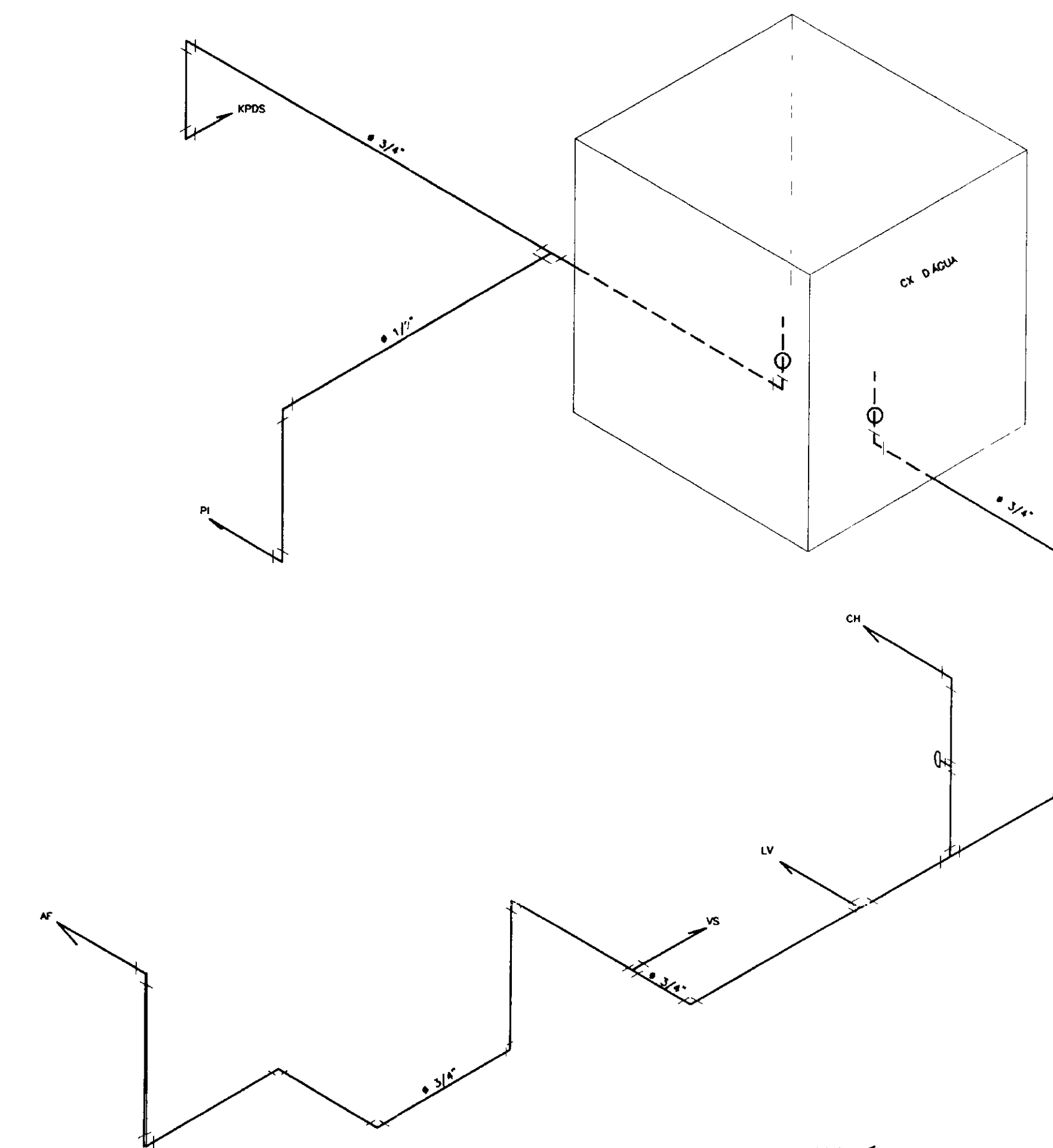
DESENHOS DE REFERÊNCIA	

REVISÕES			
Nº	NATUREZA DA REVISÃO	DATA	APROVADO

GOVERNO DO ESTADO DO CEARÁ SECRETARIA DOS RECURSOS HÍDRICOS-SRH COMPANHIA DE GESTÃO DOS RECURSOS HÍDRICOS-COGERH PROJETO DE DESENVOLVIMENTO URBANO E GESTÃO DOS RECURSOS HÍDRICOS DO ESTADO DO CEARÁ -PROURB/CE PROJETO EXECUTIVO DA ADUTORA DE AQUIRAZ	
ARQUIVO: KL/VAQ-HD-010.DWG VISTO: VERIF.: APROV.:	ESTAÇÃO DE TRATAMENTO DE ÁGUA CASA DE QUÍMICA PROJETO ELÉTRICO KL - SERVIÇOS E ENGENHARIA LTDA.
DESENHO: KATYA DATA DE EMISSÃO: SETEMBRO/97 ESCALA: INDICADA Nº DO DESENHO: AQ-PE-HD-010-00	REVIS: 0



PLANTA BAIXA
ESCALA 1/25



ISOMÉTRICO
SEM ESCALA



000017

- LEGENDA
- 1- ○ - RS: RALO SECO
 - 2- ● - CS: CAIXA SIFONADA
 - 3- — AB: ÁGUA BRUTA
 - 4- — AF: ÁGUA FILTRADA
 - 5- — PI: PA
 - 6- — LV: LAVATÓRIO
 - 7- — CH: CHUVEIRO
 - 8- — VS: VASO SANITÁRIO
 - 9- — TUBO QUE SOBE
 - 10- — DESCIDA
 - 11- — KPDS: KIT DE DOSAGEM

NOTAS

DESENHOS DE REFERÊNCIA

REVISÕES

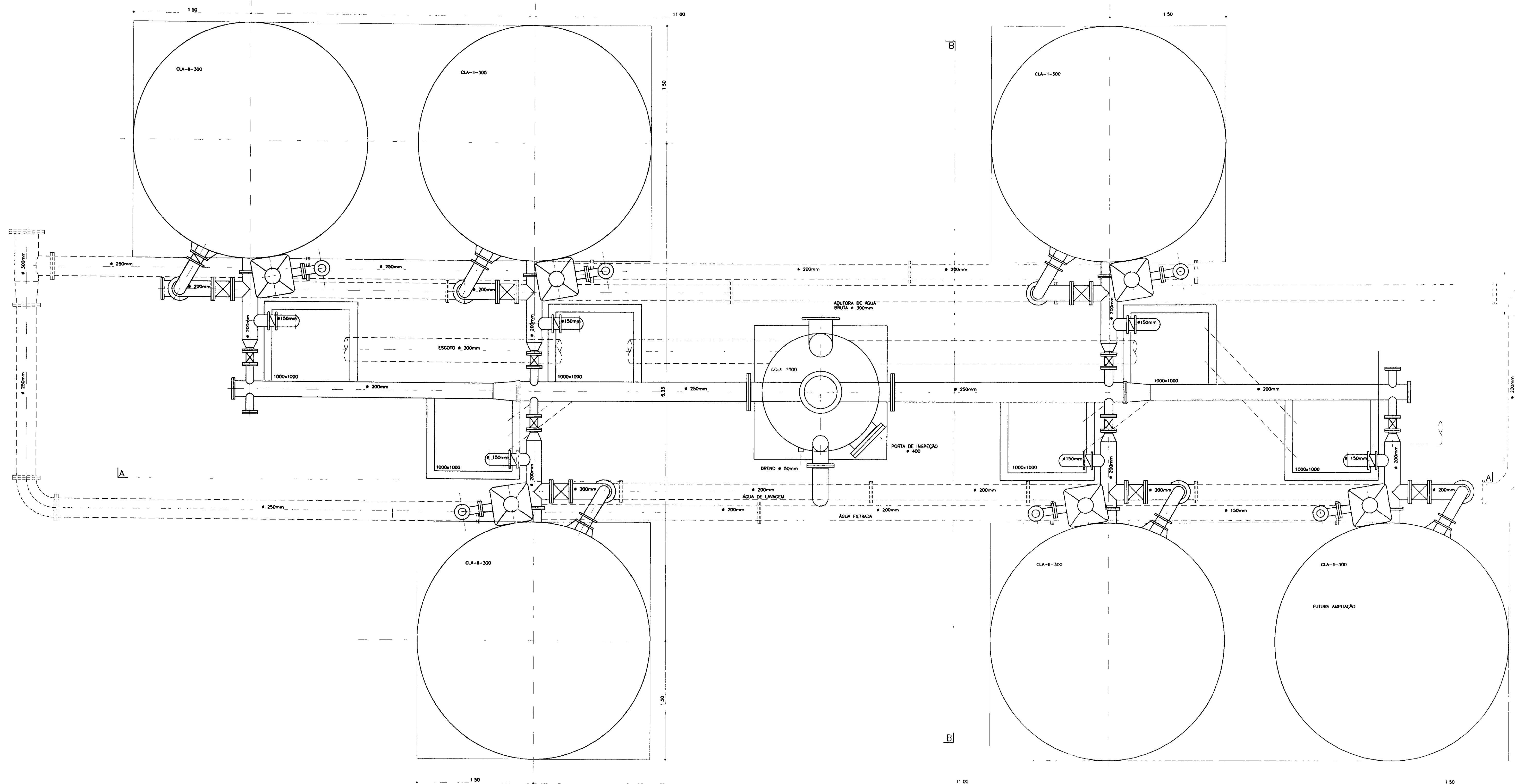
Nº	NATUREZA DA REVISÃO	DATA	APROVO

GOVERNO DO ESTADO DO CEARÁ
SECRETARIA DOS RECURSOS HÍDRICOS-SRH
COMPANHIA DE GESTÃO DOS RECURSOS HÍDRICOS-COGERH
PROJETO DE DESENVOLVIMENTO URBANO E GESTÃO DOS RECURSOS HÍDRICOS DO ESTADO DO CEARÁ -PROURB/CE
PROJETO EXECUTIVO DA ADUTORA DE AQUIRAZ

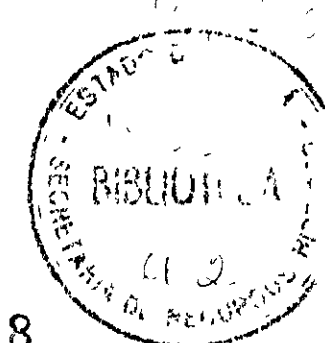
ESTAÇÃO DE TRATAMENTO DE ÁGUA
CASA DE QUÍMICA
PROJETO HIDRO-SANITÁRIO

KL - SERVIÇOS E ENGENHARIA LTDA.

DESENHO: KATYA
DATA DE EMISSÃO: SETEMBRO/87
ESCALA: INDICADA
Nº DO DESENHO: AQ-PE-HD-011-R0



PLANTA BAIXA
ESCALA 1/25



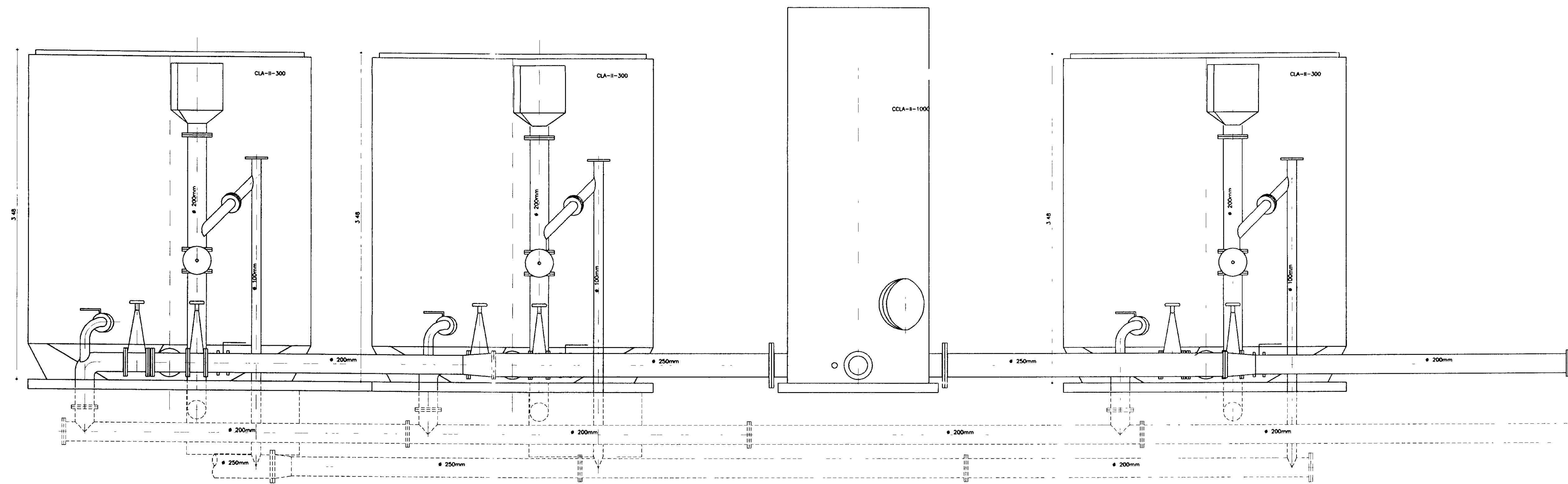
000018

LEGENDA	NOTAS	DESENHOS DE REFERÊNCIA

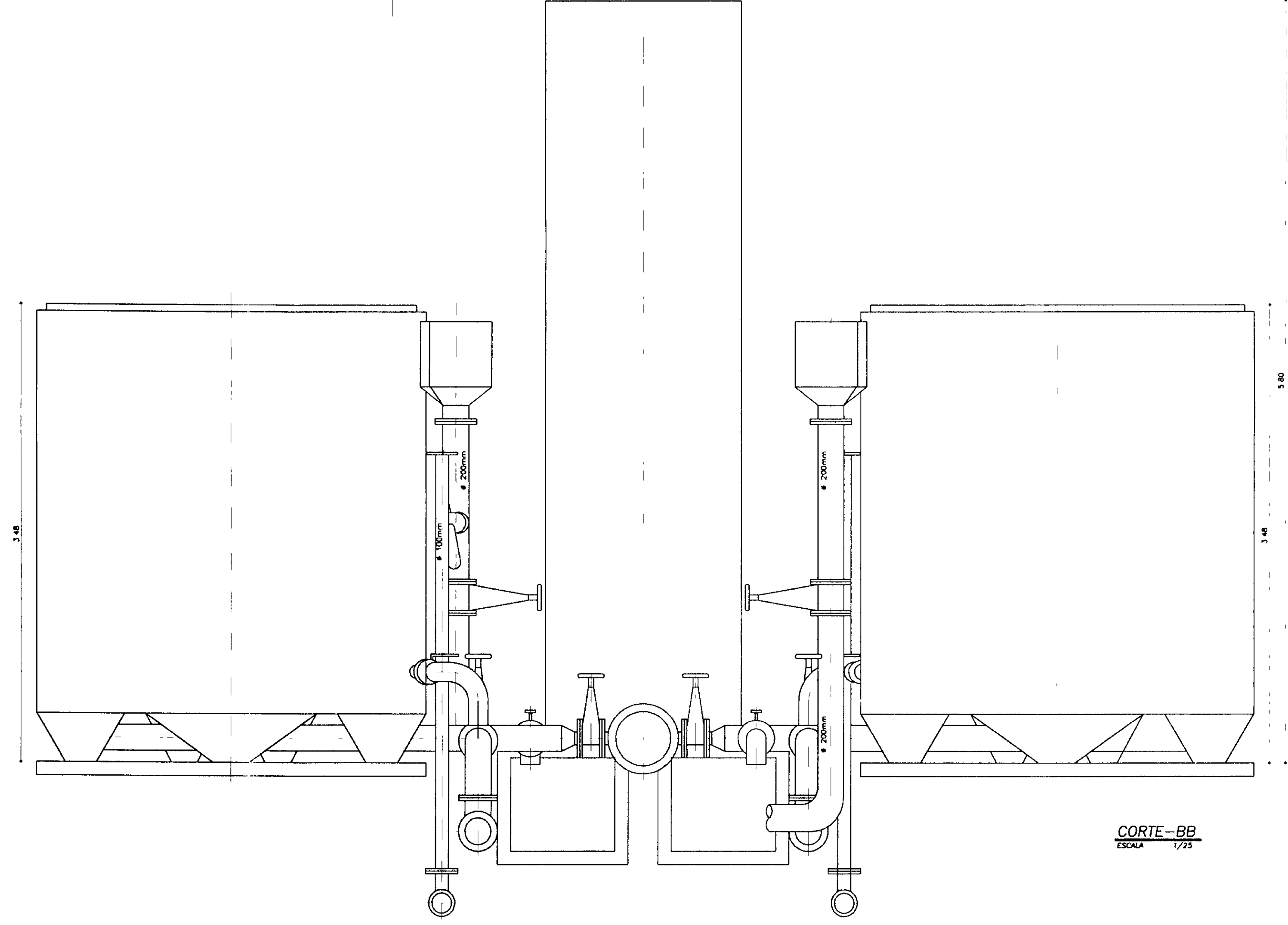
REVISÕES			
Nº	NATUREZA DA REVISÃO	DATA	APROVADO

GOVERNO DO ESTADO DO CEARÁ SECRETARIA DOS RECURSOS HÍDRICOS-SRH COMPANHIA DE GESTÃO DOS RECURSOS HÍDRICOS-COGERH PROJETO DE DESENVOLVIMENTO URBANO E GESTÃO DOS RECURSOS HÍDRICOS DO ESTADO DO CEARÁ -PROURB/CE PROJETO EXECUTIVO DA ADUTORA DE AQUIRAZ			
ARQUIVO: KL/AVG-HD-012.DWG VISTO: VERIF.: APROVADO:	DESenhO: KATYA DATA DE EMISSÃO: SETEMBRO/07 ESCALA: INDICADA Nº DO DESENHO: AQ-PE-HD-012-RO		

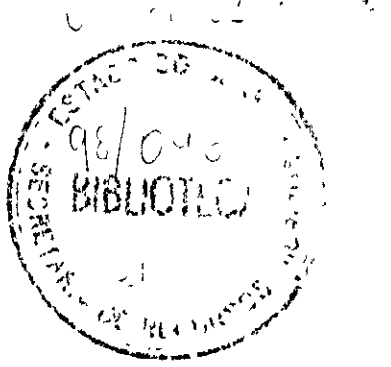
KL - SERVIÇOS E ENGENHARIA LTDA.



CORTE-AA
ESCALA 1/25

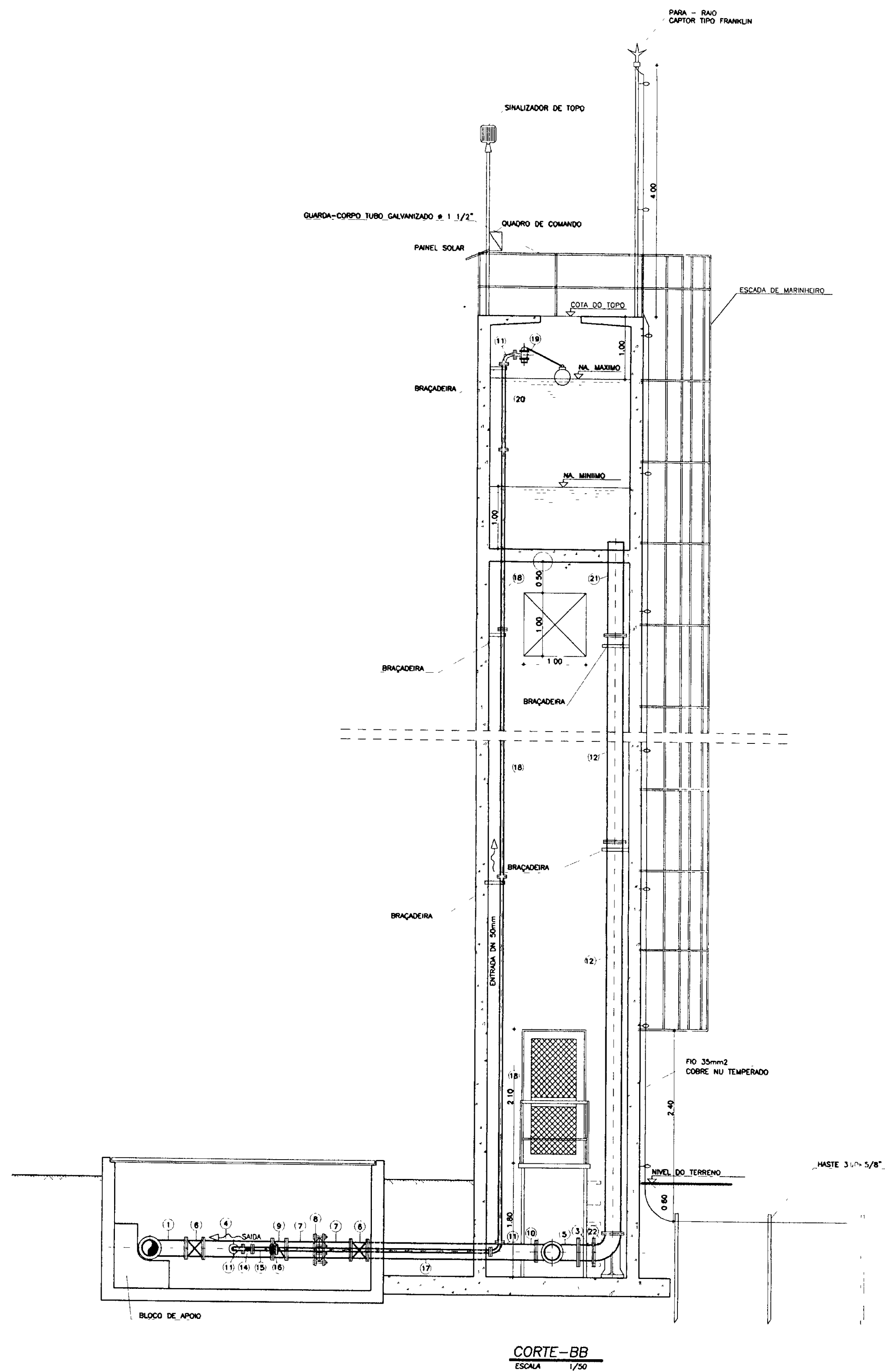


CORTE-BB
ESCALA 1/25

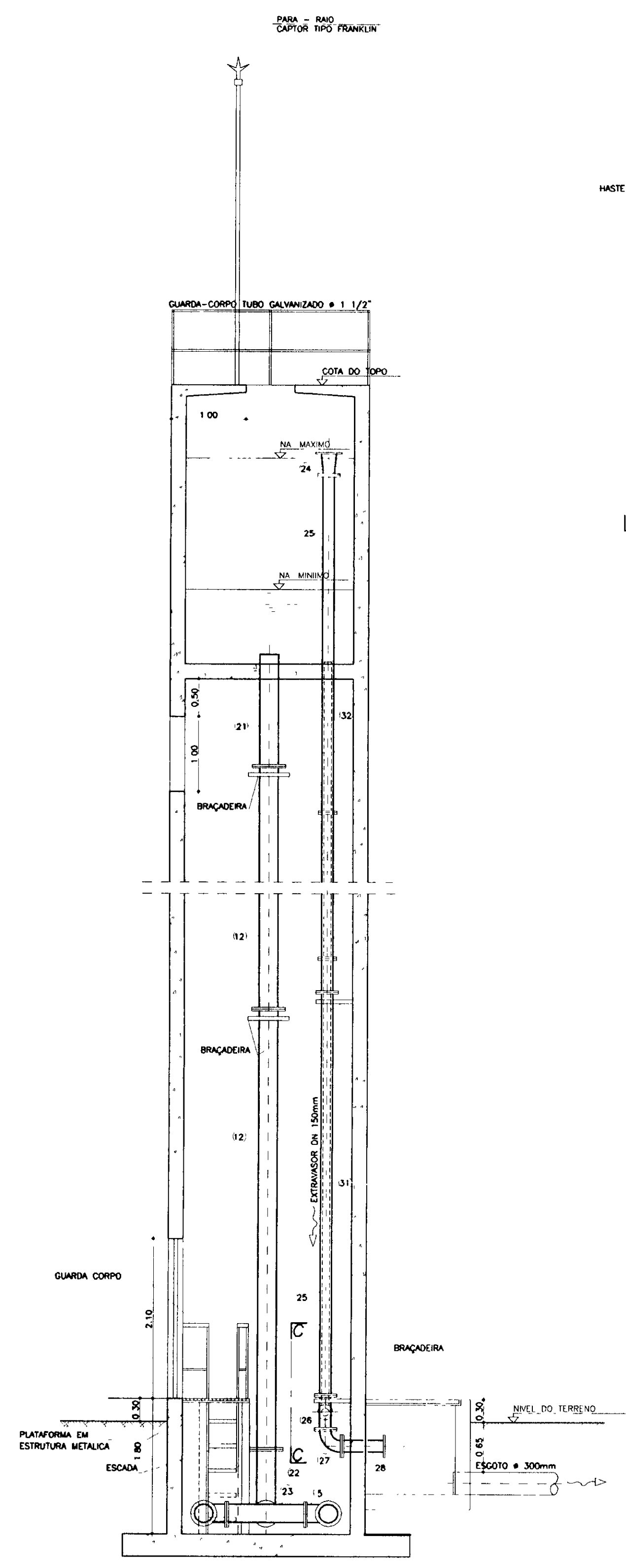


100019

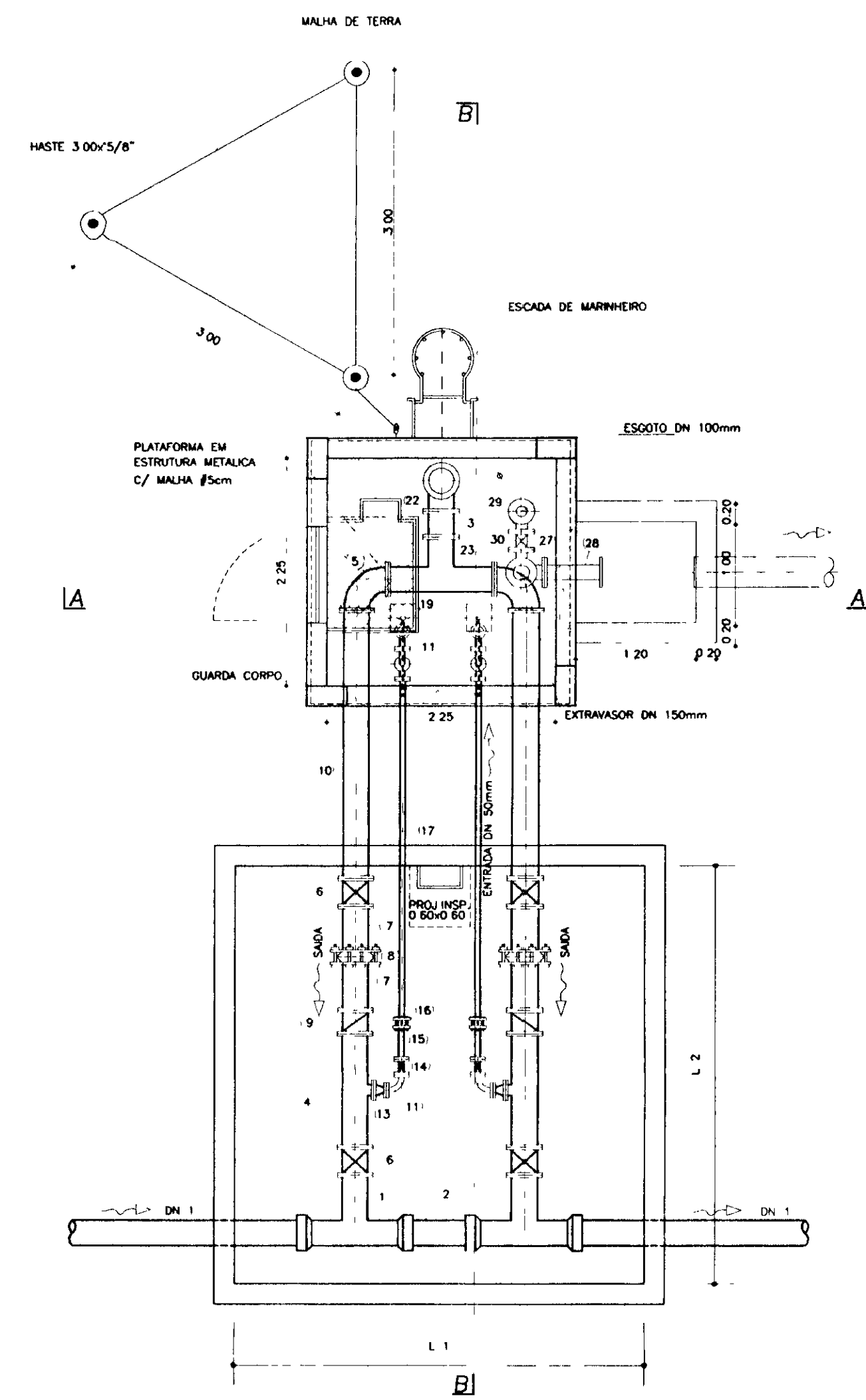
LÍDER	NOTAS	DESENHOS DE REFERÊNCIA	REVISÕES			GOVERNO DO ESTADO DO CEARÁ SECRETARIA DOS RECURSOS HÍDRICOS-SRH COMPANHIA DE GESTÃO DOS RECURSOS HÍDRICOS-COGERH	
			Nº	NATUREZA DA REVISÃO	DATA	APROVADO	PROJETO DE DESENVOLVIMENTO URBANO E GESTÃO DOS RECURSOS HÍDRICOS DO ESTADO DO CEARÁ -PROURB/CE
						PROJETO EXECUTIVO DA ADUTORA DE AQUIRAZ	
						ESTAÇÃO DE TRATAMENTO DE ÁGUA SISTEMA DE FILTRAGEM CORTES	
						KL - SERVIÇOS E ENGENHARIA LTDA.	



CORTE-BB
ESCALA 1/50



CORTE-AA
ESCALA 1/50



PLANTA BAIXA
ESCALA 1/50

DIMENSÕES DA CAIXA

DIÂMETRO DA ADUTORA	L 1	L 2
DN 600	4 00	4 10
DN 300	3 70	3 50
DN 250	3 50	3 30
DN 200	3 30	3 00
DN 100	2 70	2 50

QUADRO DE PEÇAS

ITEM	DISCRIMINAÇÃO	QUANT
1	TE COM BOLSAS E FLANGES DN1xDN1 PN1	2
2	TUBO COM PONTAS DN1, 1500m PN1	1
3	TOCO COM FLANGES, DN1 L=250 PN1	1
4	TE COM FLANGES DNx100 PN1	2
5	CURVA 90° COM FLANGES DN1 PN1	2
6	VÁLVULA BARBOLETA CORPO CURTO COM FLANGES DN1 PN1	4
7	EXTREMIDADEB COM PONTA E FLANGE DN1xDN1 PN1	4
8	JUNTA DE DEMONTAGEM TRAVADAS AXIALMENTE DN1 PN1	2
9	VÁLVULA RETENÇÃO COM FLANGES DN1 PN1	2
10	TUBO COM FLANGES DN1, L=2300m PN1	2
11	CURVA 90° COM FLANGES DN50 PN1	6
12	TUBO COM FLANGES, DN1 L=5800 PN1	VAR
13	PLACA DE REDUÇÃO DN 100x50 PN1	2
14	REGISTRO DE GAVETA COM FLANGES E CABEÇOTE DN 50 PN1	2
15	EXTREMIDADE PONTA E FLANGES DN 50 PN1	2
16	JUNTA GIBULT DN 50 PN1	2
17	TUBO COM FLANGE E PONTA DN 50 L=2600m PN1	2
18	TUBO COM FLANGES DN 50, L=5800m PN1	VAR
19	REGISTRO AUTOMÁTICO FLANGEADO COM BÓIA DN 50 PN1	2
20	TUBO COM FLANGES DN 50 L=Var PN1	2
21	TUBO COM FLANGES E PONTA DN1 L=Var PN 1	1
22	CURVA 90° COM FLANGES E PE DN1 PN 1	1
23	TE COM FLANGES DN1xDN1, PN 1	1
24	REDUÇÃO COM FLANGES DN 200x150 PN 10	1
25	TUBO COM FLANGES DN 150 L=5800m PN 10	VAR
26	TE COM FLANGES 150x100, PN 10	1
27	CURVA 90° COM FLANGES DN 150 PN10	1
28	TUBO COM FLANGES DN 150, L=600 PN 10	1
29	CURVA 90° COM FLANGES DN 100 PN10	1
30	REGISTRO DE GAVETA COM FLANGES E CABEÇOTE DN 100 PN 10	1
31	TUBO COM FLANGES DN 100, L=5800m PN 10	VAR
32	TUBO COM FLANGE E PONTA DN 100 L=Var PN 10	1

LEGENDA

NOTAS

- DIÂMETRO -DN1 E CLASSE DE PRESSÃO -PN1 ESTÃO ESPECIFICADAS NA TABELA "CARACTERÍSTICAS DOS TUBOS"
- * SE DN1 < 300 USAR JUNTA GIBULT

DESENHOS DE REFERÊNCIA

REVISÕES

Nº	NATUREZA DA REVISÃO	DATA	APROVA

100020

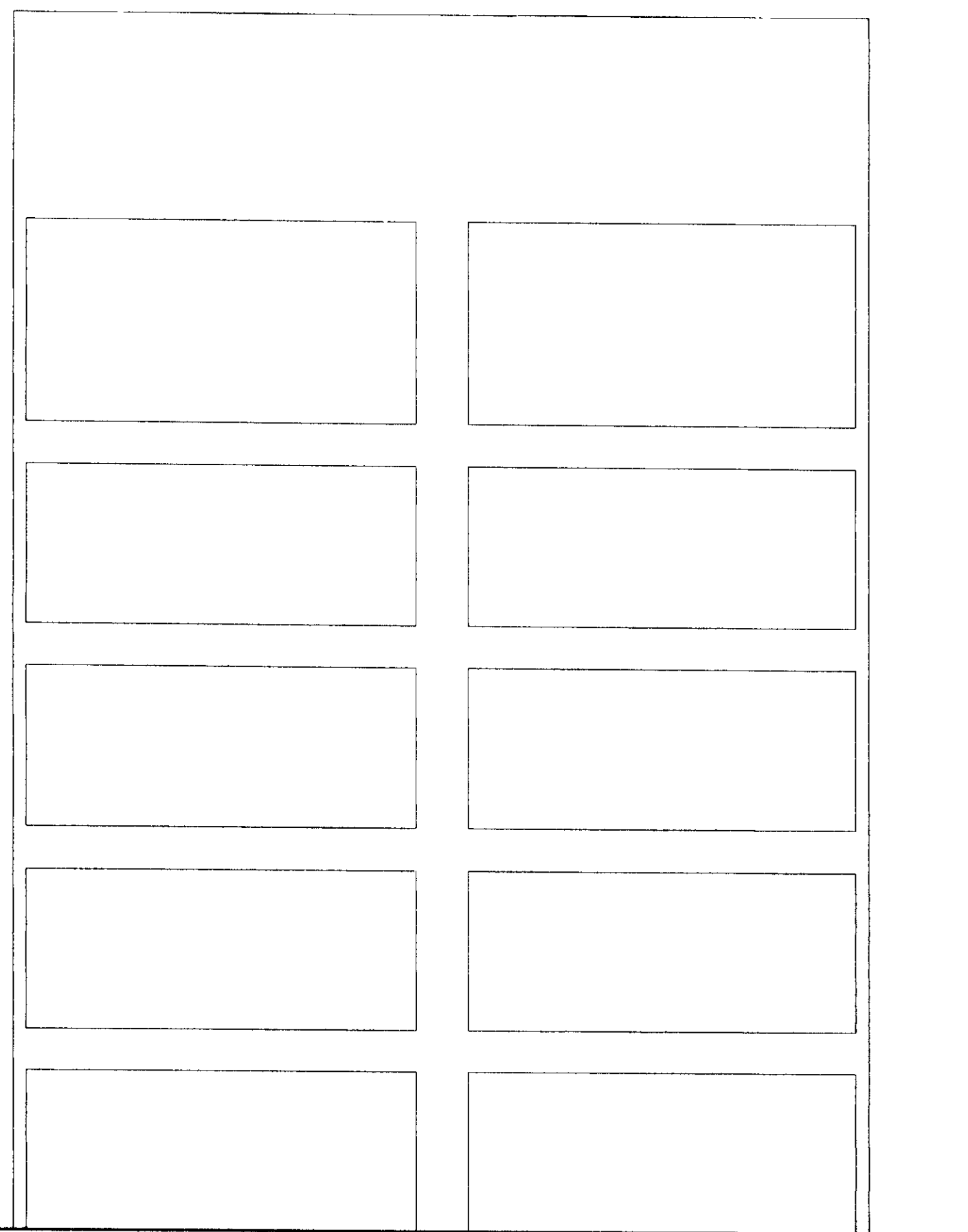
GOVERNO DO ESTADO DO CEARÁ
SECRETARIA DOS RECURSOS HÍDRICOS-SRH
COMPANHIA DE GESTÃO DOS RECURSOS HÍDRICOS-COGERH
PROJETO DE DESENVOLVIMENTO URBANO E GESTÃO DOS RECURSOS HÍDRICOS DO ESTADO DO CEARÁ -PROURB/CE
PROJETO EXECUTIVO DA ADUTORA DE AQUIRAZ

ESTAÇÃO DE TRATAMENTO DE ÁGUA TANQUES UNIDIRECIONAIS PLANTA E CORTES

KL - SERVIÇOS E ENGENHARIA LTDA. KL

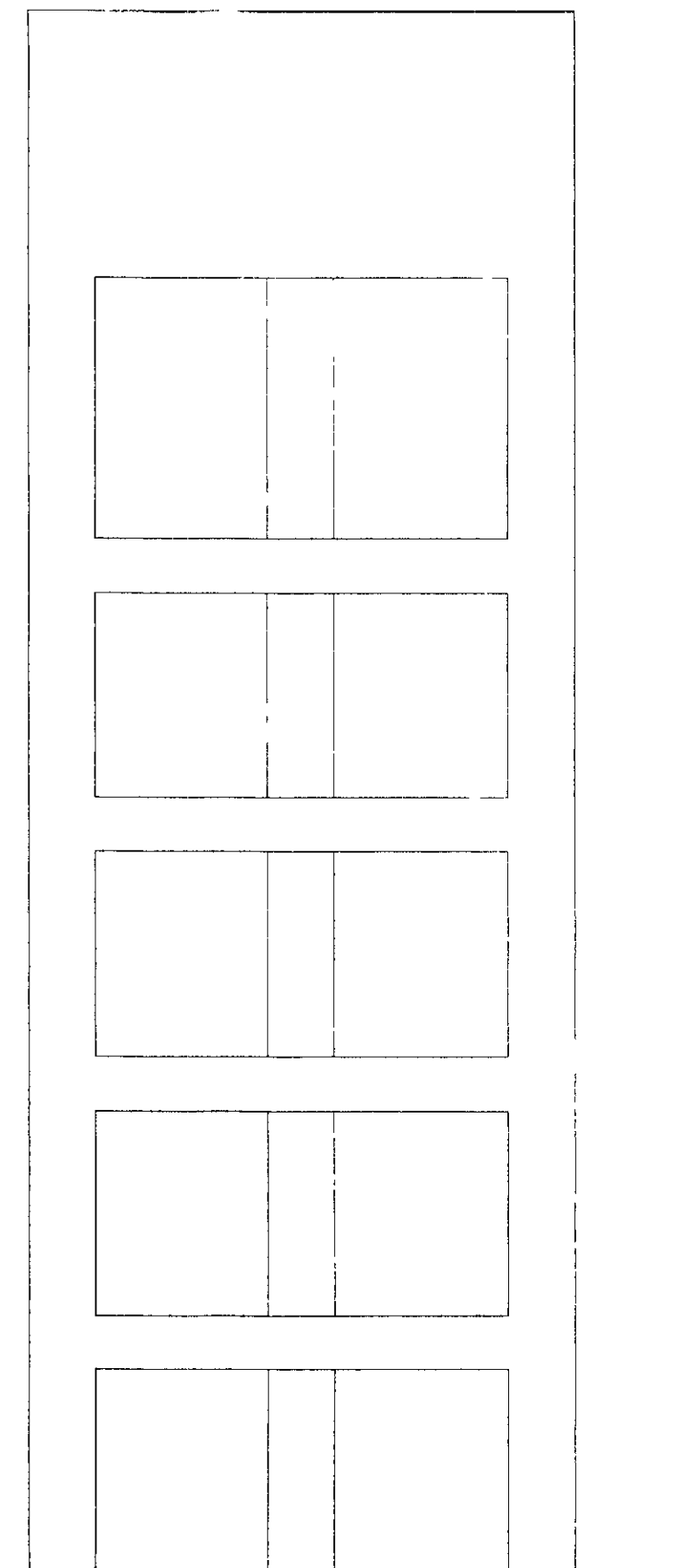
ARQUIVO: KLVAQ-HD-014.DWG
VISTO:
VERIF.:
APROVA:

DESENHO: KATYA
DATA DE EMISSÃO: SETEMBRO/97
ESCALA:
INDICADA Nº DO DESENHO: 0
REV. 0
AG-PE-HD-014-R0



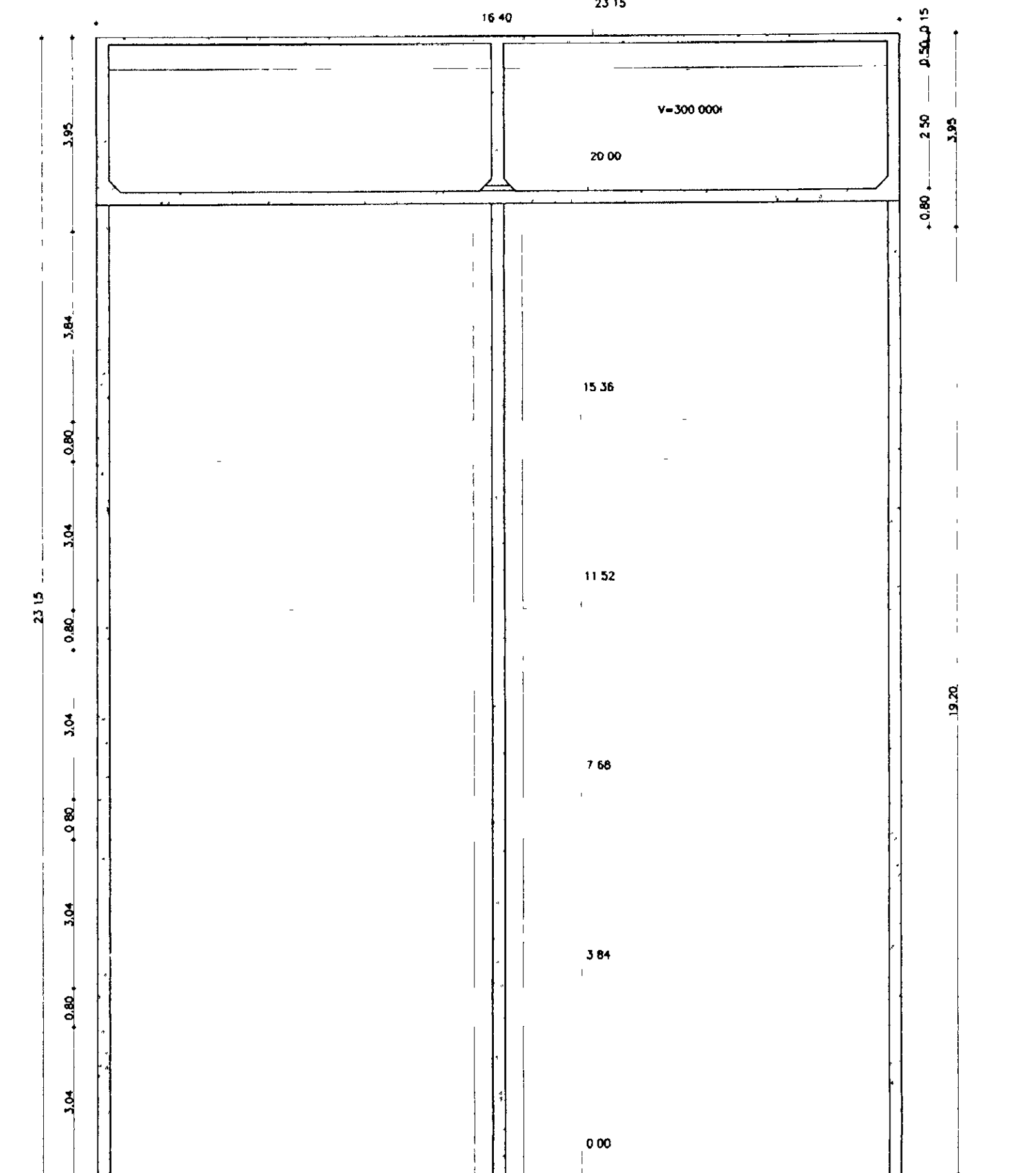
0,25 7,45 1,00 7,45 0,25
16,40

ELEVACÃO-E1
ESCALA 1/100

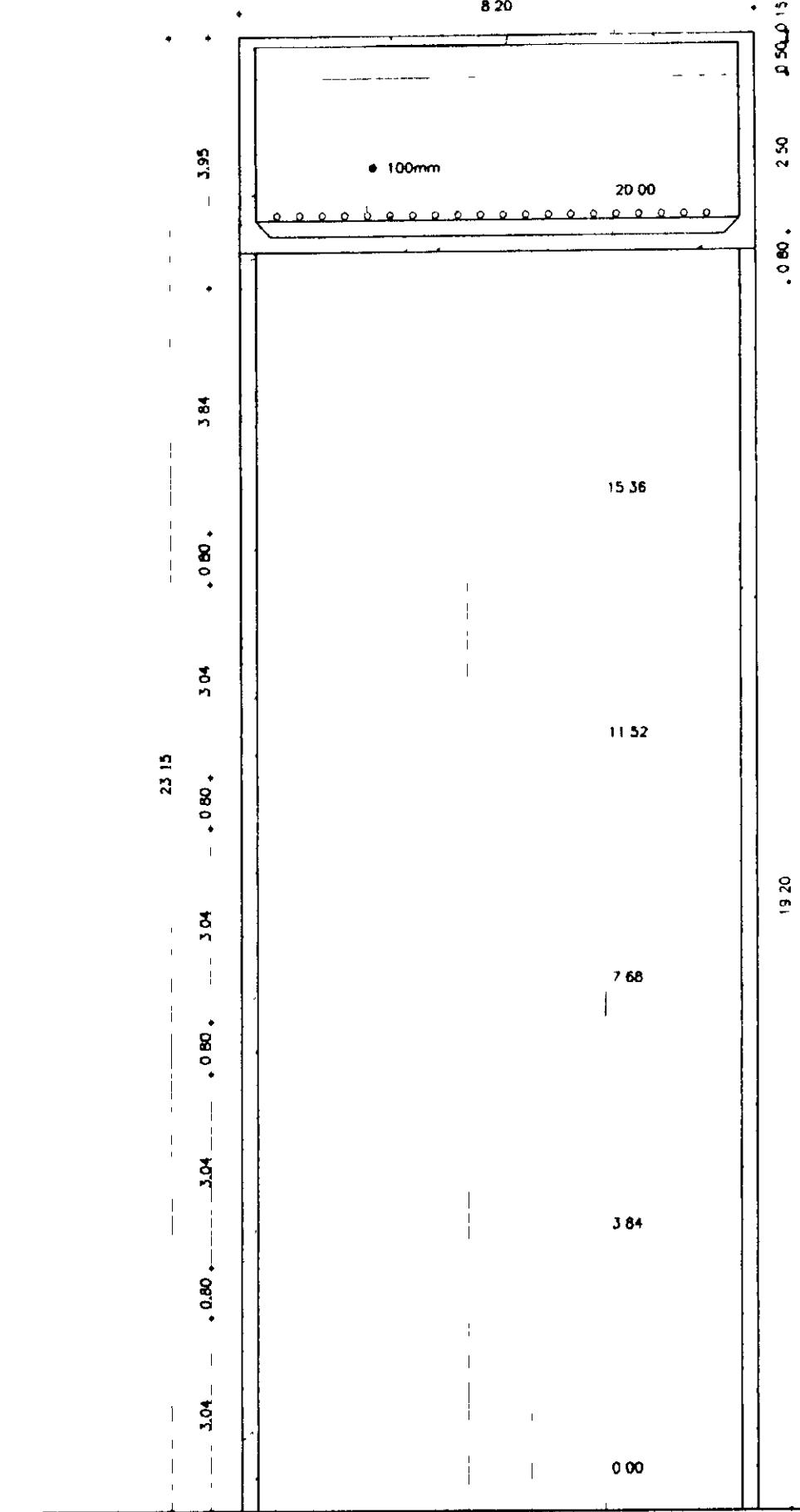


1,00 2,60 1,00 2,60 1,00
8,20

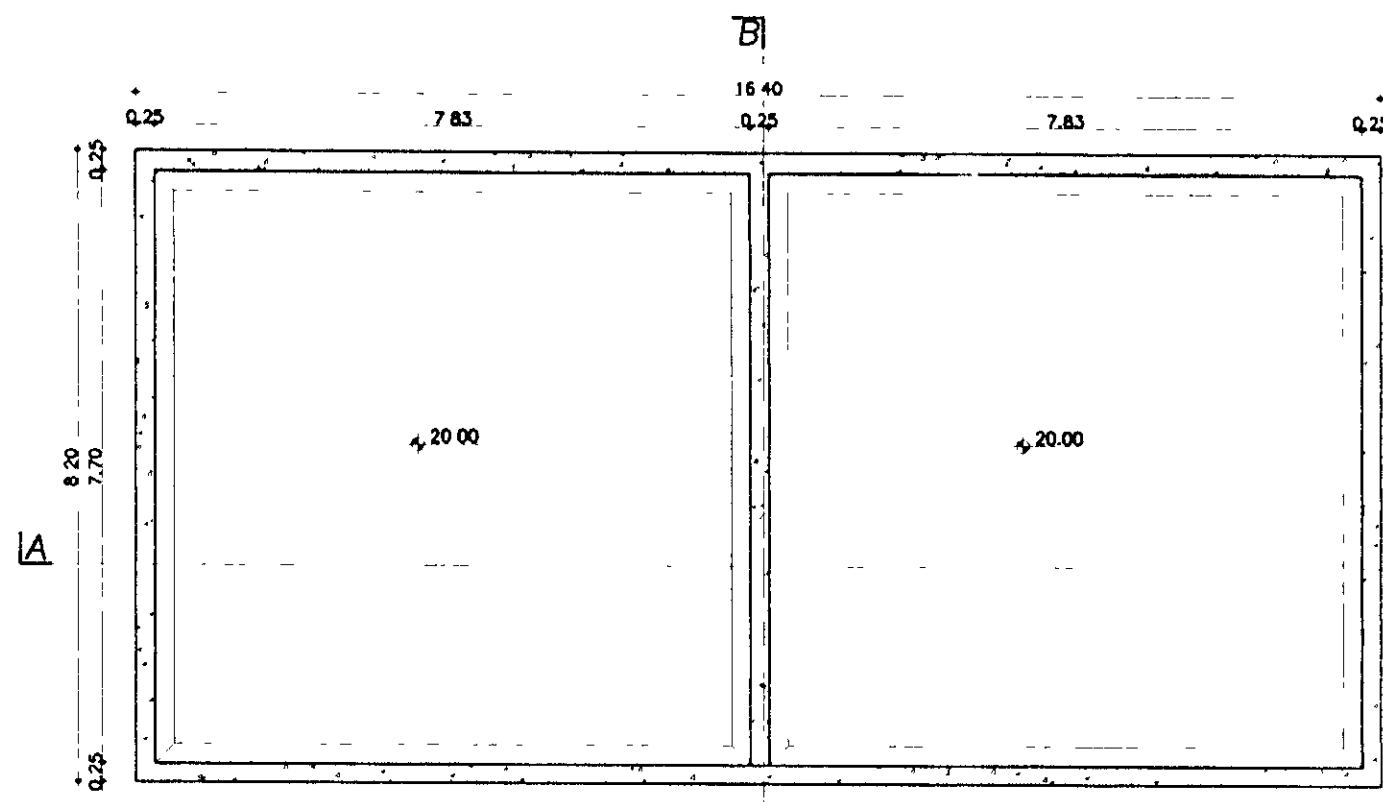
ELEVACÃO-E2
ESCALA 1/100



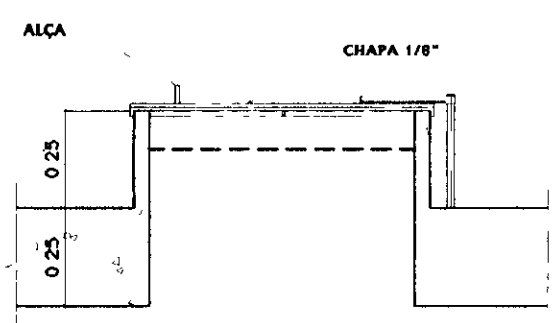
CORTE-AA
ESCALA 1/100



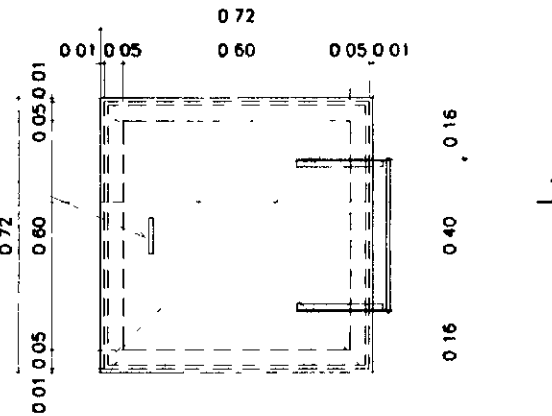
CORTE-BB
ESCALA 1/100



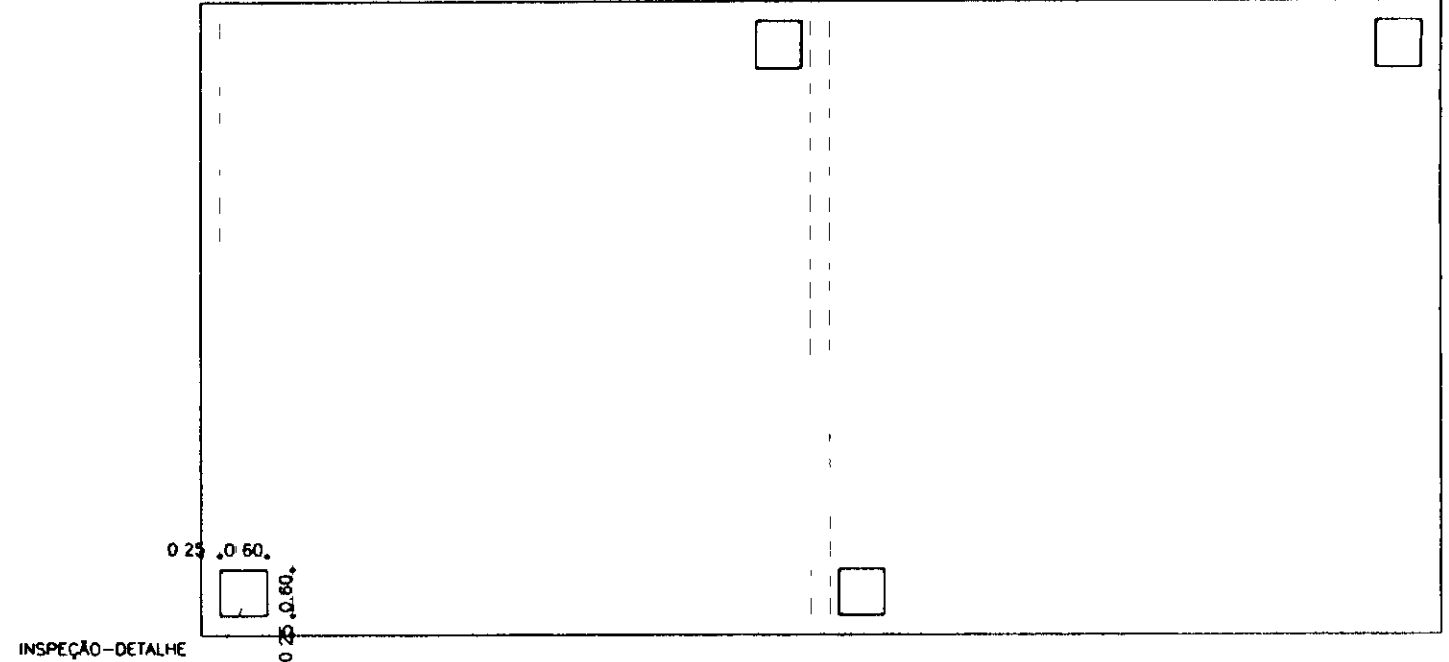
PLANTA BAIXA
ESCALA 1/100



SEÇÃO 1-1
ESCALA 1/20

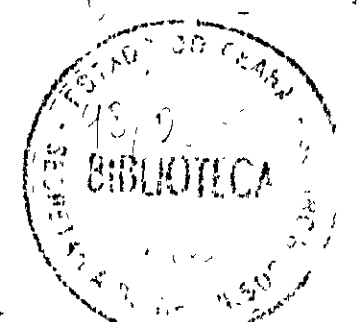


INSPEÇÃO-DETALHE
ESCALA 1/20



VISTA SUPERIOR
ESCALA 1/100

000021



LEGENDA

NOTAS

AS LATERAIS DOS CONTRA VENTOS N...
FECHADAS COM ALVENARIA DEVIDO AC...
ESFORÇOS RELATIVOS AO EFEITO DO V...
TO.

PODERÃO SER...
AMENTO DE...
TO.

DESENHOS DE REFERÊNCIA

REVISÕES		
Nº	NATUREZA DA REVISÃO	APROVO

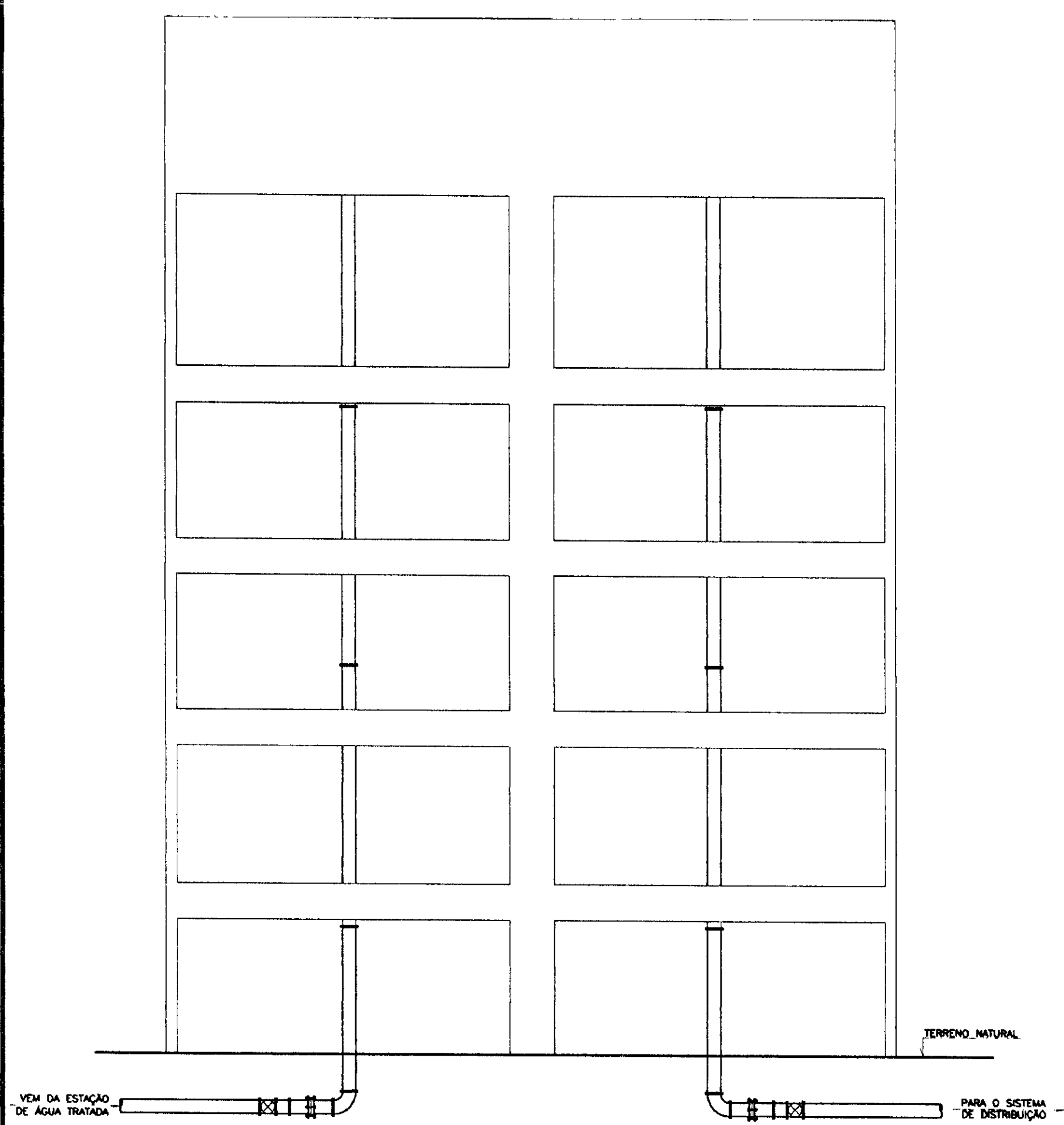
GOVERNO DO ESTADO DO CEARÁ
SECRETARIA DOS RECURSOS HÍDRICOS-SRH
COMPANHIA DE GESTÃO DOS RECURSOS HÍDRICOS-COGERH
PROJETO DE DESENVOLVIMENTO URBANO E GESTÃO DOS
RECURSOS HÍDRICOS DO ESTADO DO CEARÁ -PROURB/CE

PROJETO EXECUTIVO DA ADUTORA DE AQUÍRAZ

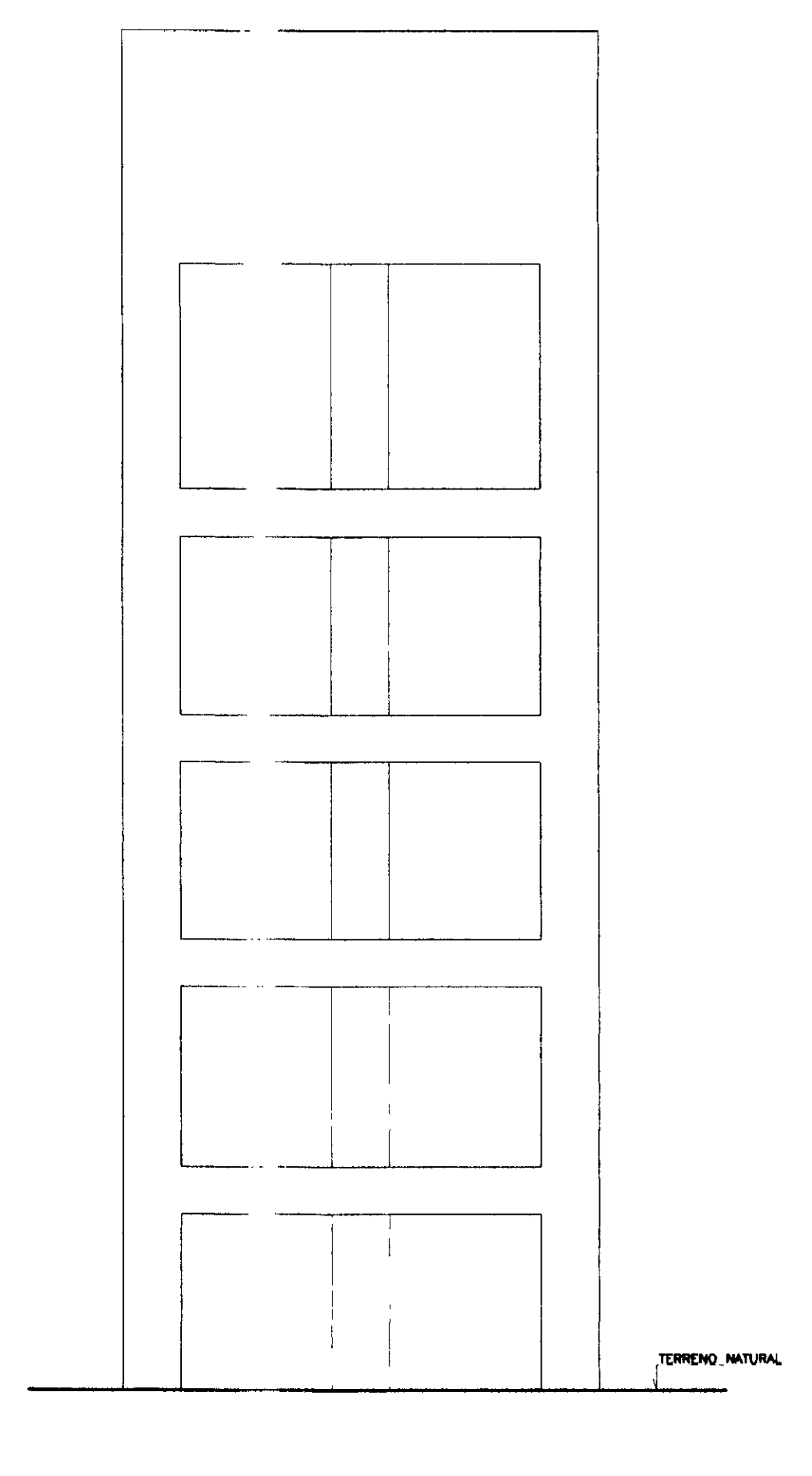
RESERVATÓRIO ELEVADO 300m³
ARQUITETURA

KL - SERVIÇOS E ENGENHARIA LTDA. **KL**

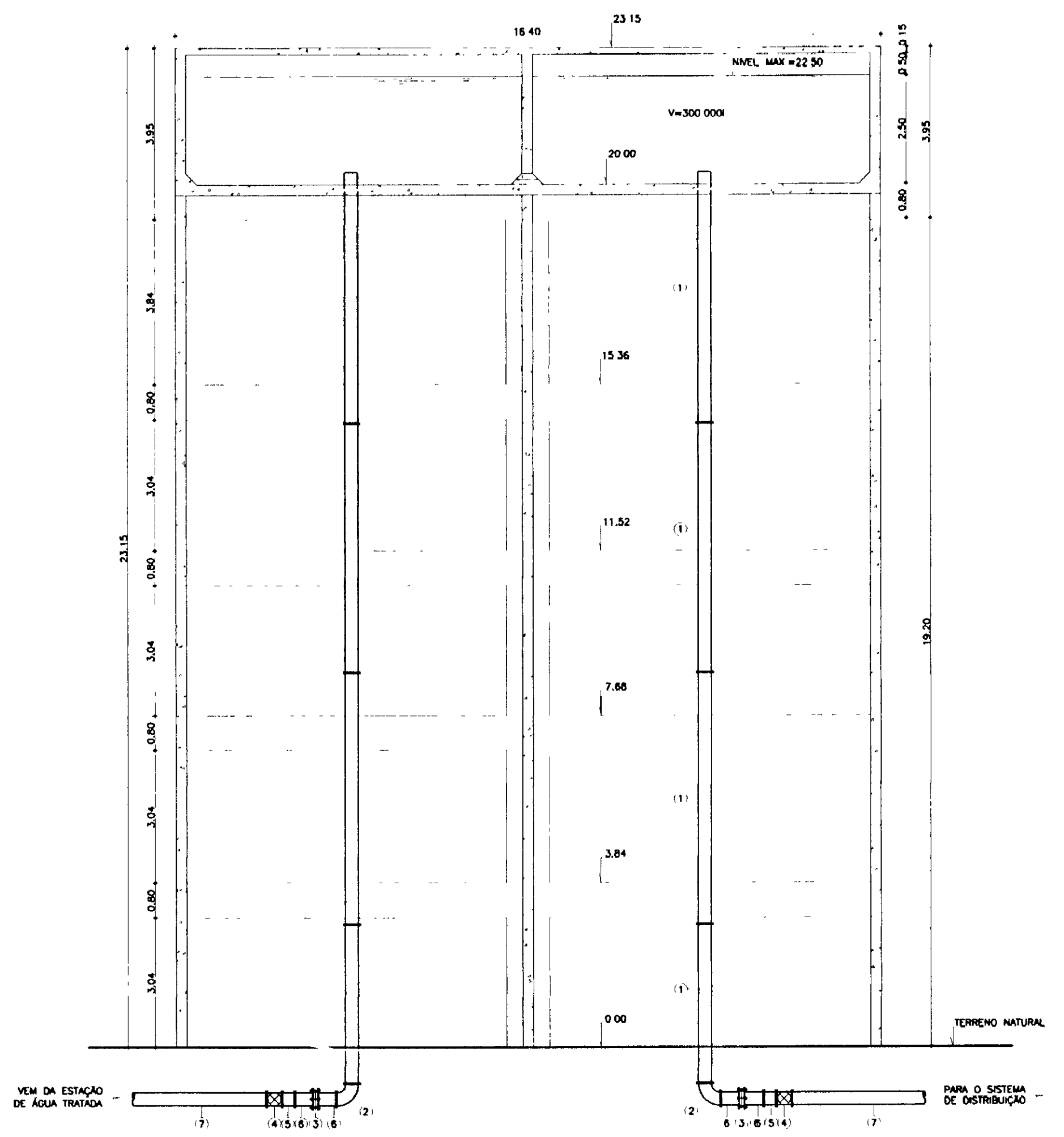
ARQUIVO: KL/AG-HO-018	DESENHO:
VISTO:	DATA DE EMISSÃO: SETEMBRO/97
VERIF.	ESCALA: INDICADA
APROVADO:	Nº DO DESENHO: AG-PE-143 014 99



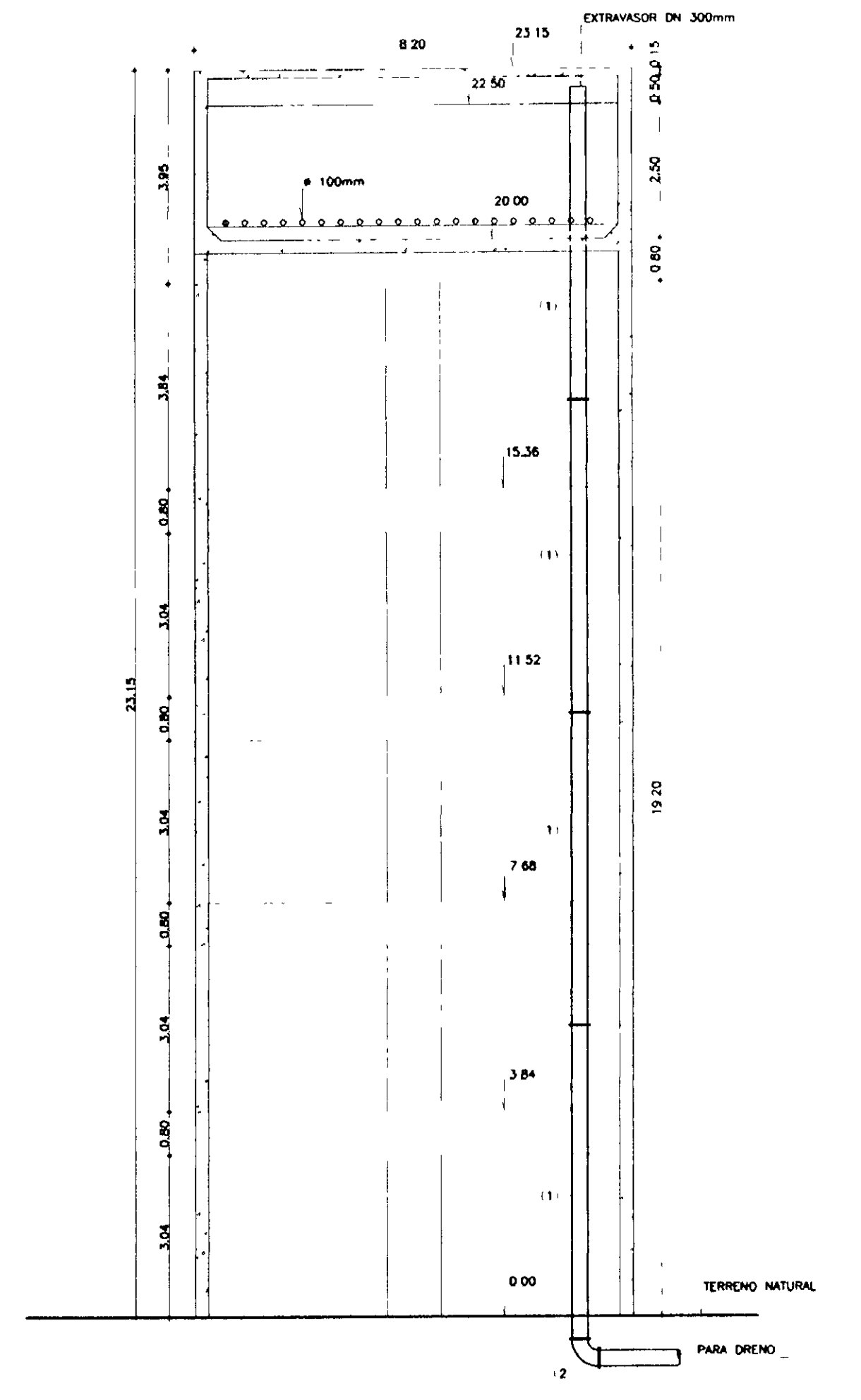
ELEVACÃO-E1
ESCALA 1/100



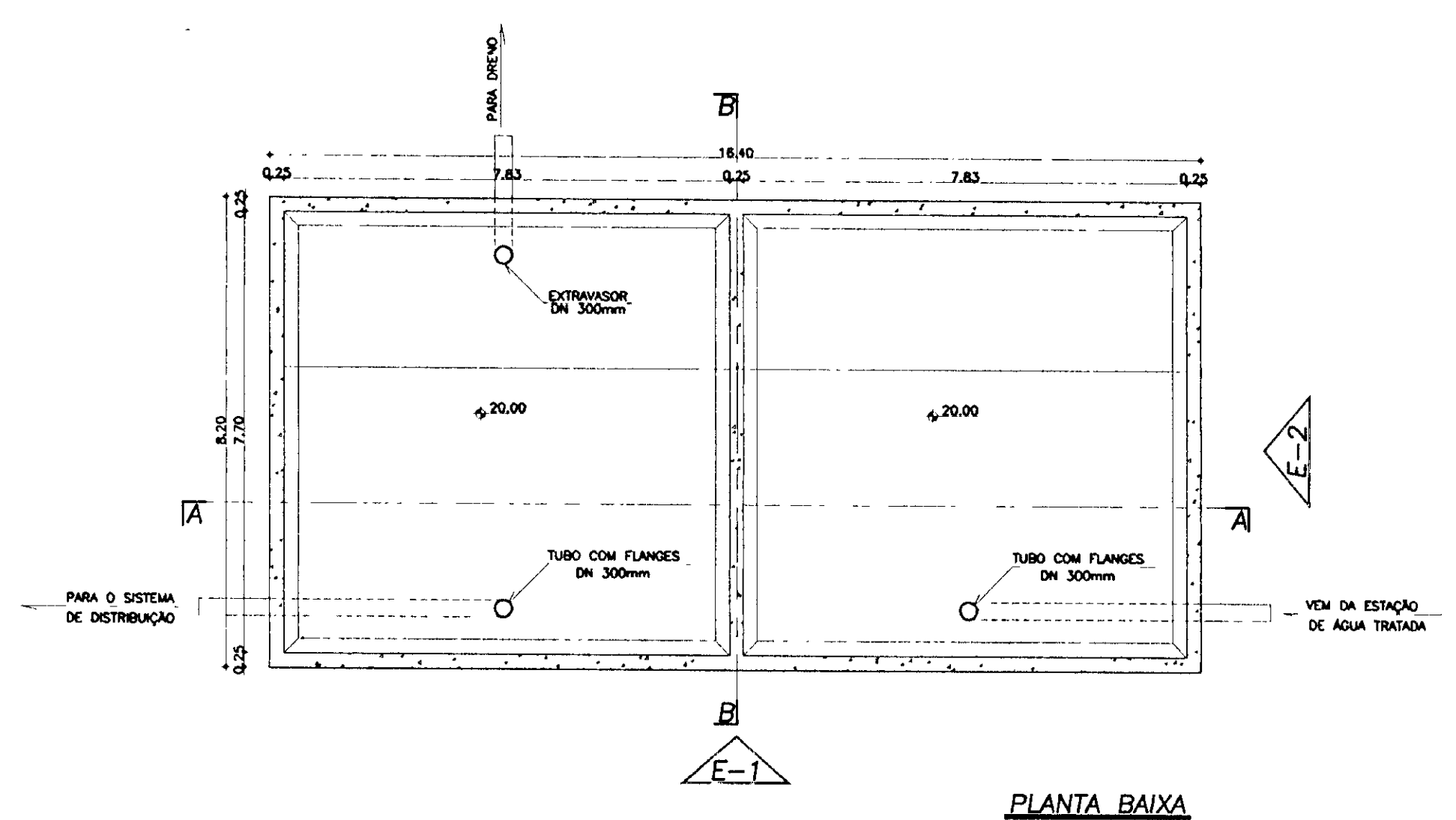
ELEVACÃO-E2
ESCALA 1/100



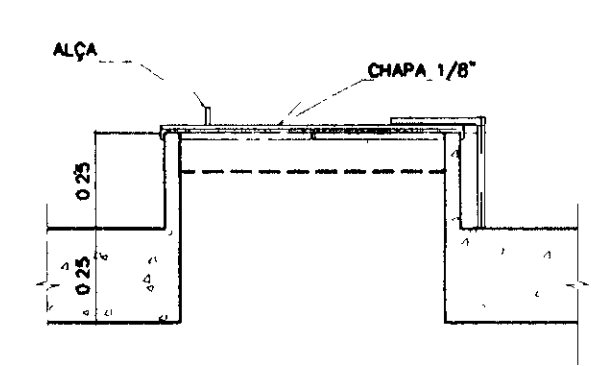
CORTE-AA
ESCALA 1/100



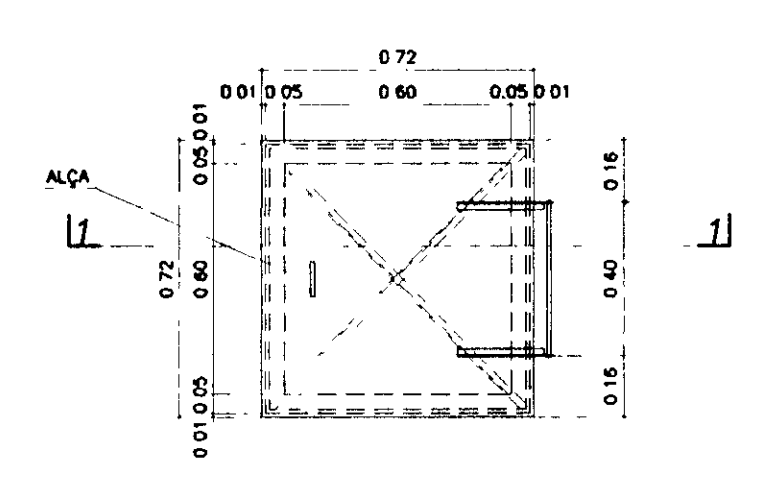
CORTE-BB
ESCALA 1/100



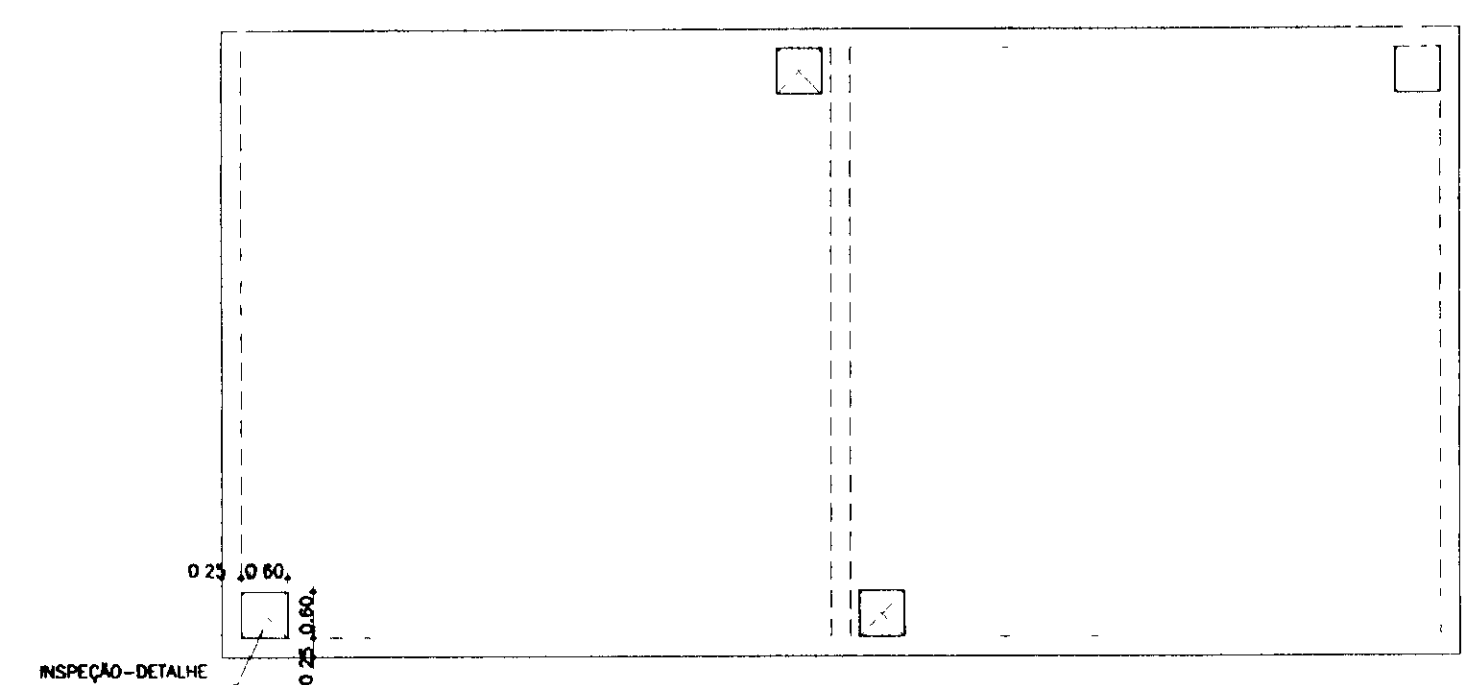
PLANTA BAIXA
ESCALA 1/100



SEÇÃO 1-1
ESCALA 1/20



INSPEÇÃO-DETALHE
ESCALA 1/20



VISTA SUPERIOR
ESCALA 1/100

- LEGENDA
- ① - TUBO COM FLANGES DN 300mm (L=5,80m)
 - ② - CURVA DE 90° DN 300mm
 - ③ - JUNTA DE MONTAGEM TIPO GIBALTI DN 300mm
 - ④ - REGISTRO DE GAIVETA COM VOLANTE DN 300mm
 - ⑤ - TUDO COM FLANGES DN 300mm (L=250mm)
 - ⑥ - EXTREMIDADE PONTA E FLANGE DN 300mm
 - ⑦ - TUBO PONTA E FLANGE DN 300mm (L=2m)

NOTAS

- AS LATERAIS DOS CONTRA VENTOS NÃO PODERÃO SER FECHADAS COM ALVENARIA DEVIDO AO AUMENTO DE ESFORÇOS RELATIVOS AO EFEITO DO VENTO.

DESENHOS DE REFERÊNCIA

REVISÕES			
Nº	NATUREZA DA REVISÃO	DATA	APROVADO

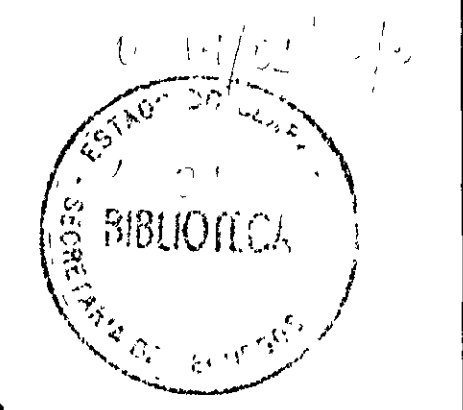
GOVERNO DO ESTADO DO CEARÁ
SECRETARIA DOS RECURSOS HÍDRICOS-SRH
COMPANHIA DE GESTÃO DOS RECURSOS HÍDRICOS-COGERH
PROJETO DE DESENVOLVIMENTO URBANO E GESTÃO DOS RECURSOS HÍDRICOS DO ESTADO DO CEARÁ -PROURB/CE

PROJETO EXECUTIVO DA ADUTORA DE AQUÍDUA

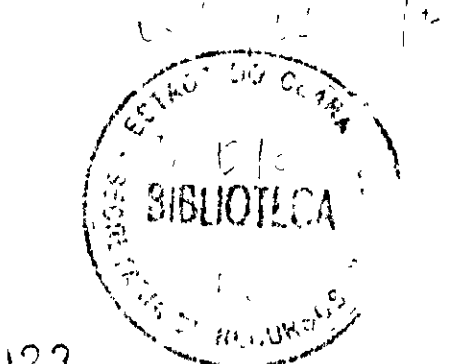
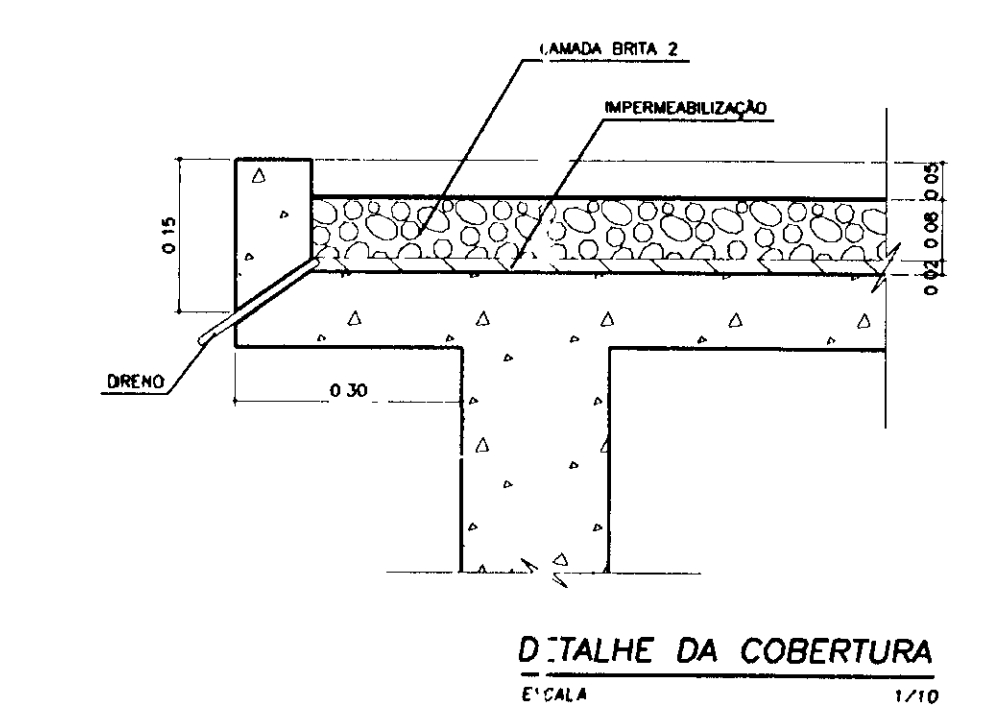
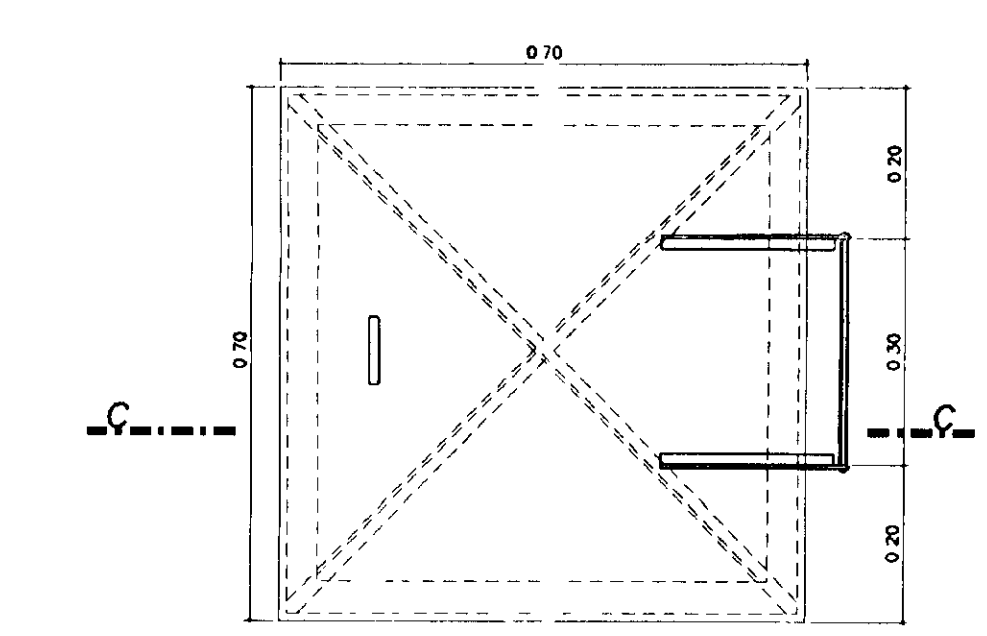
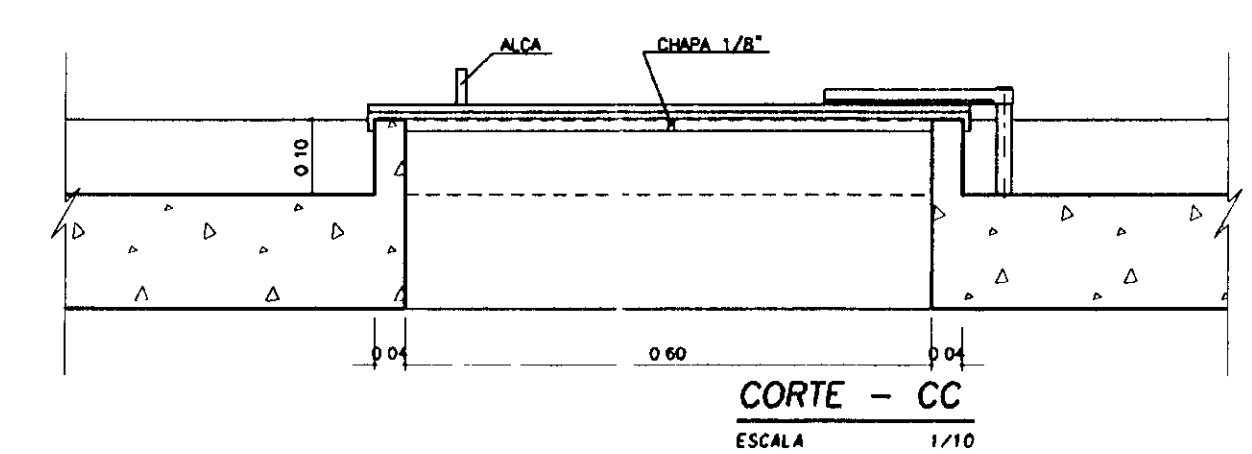
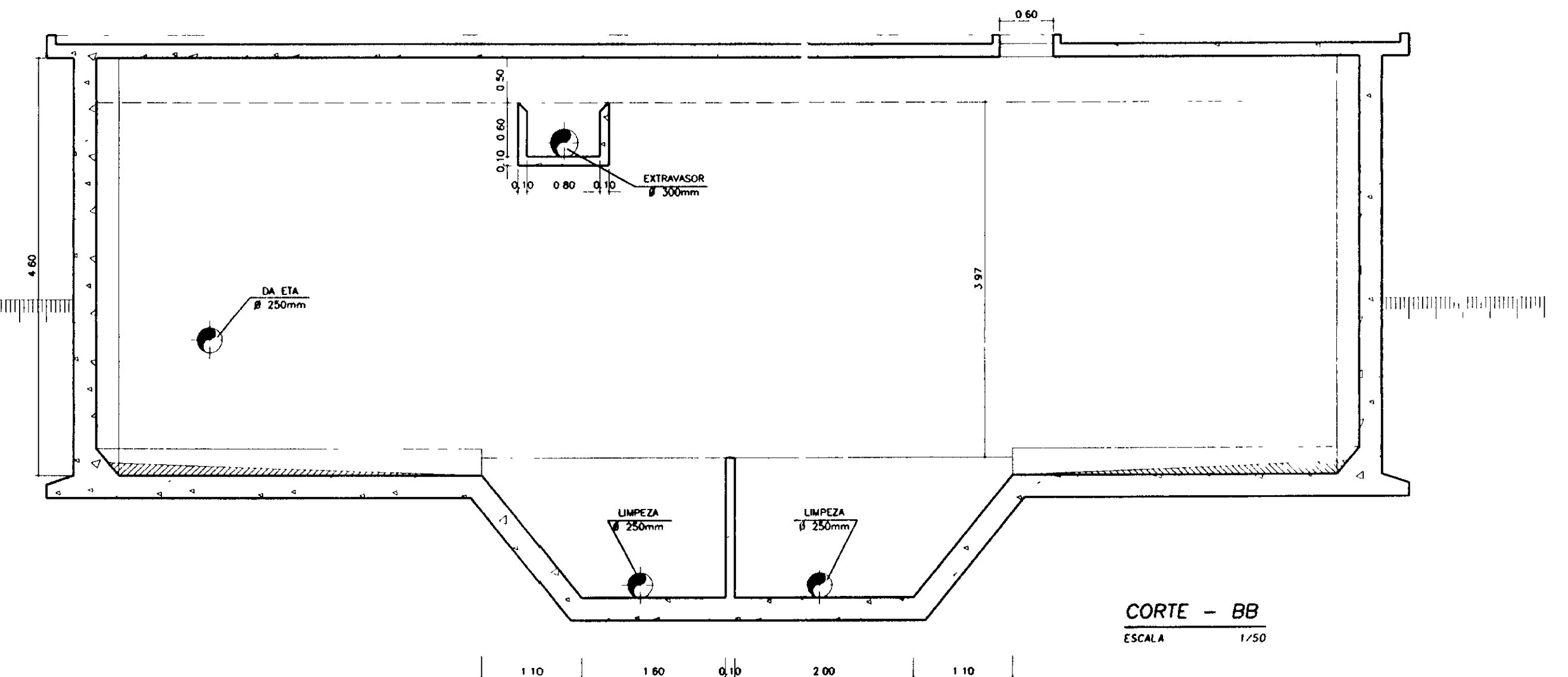
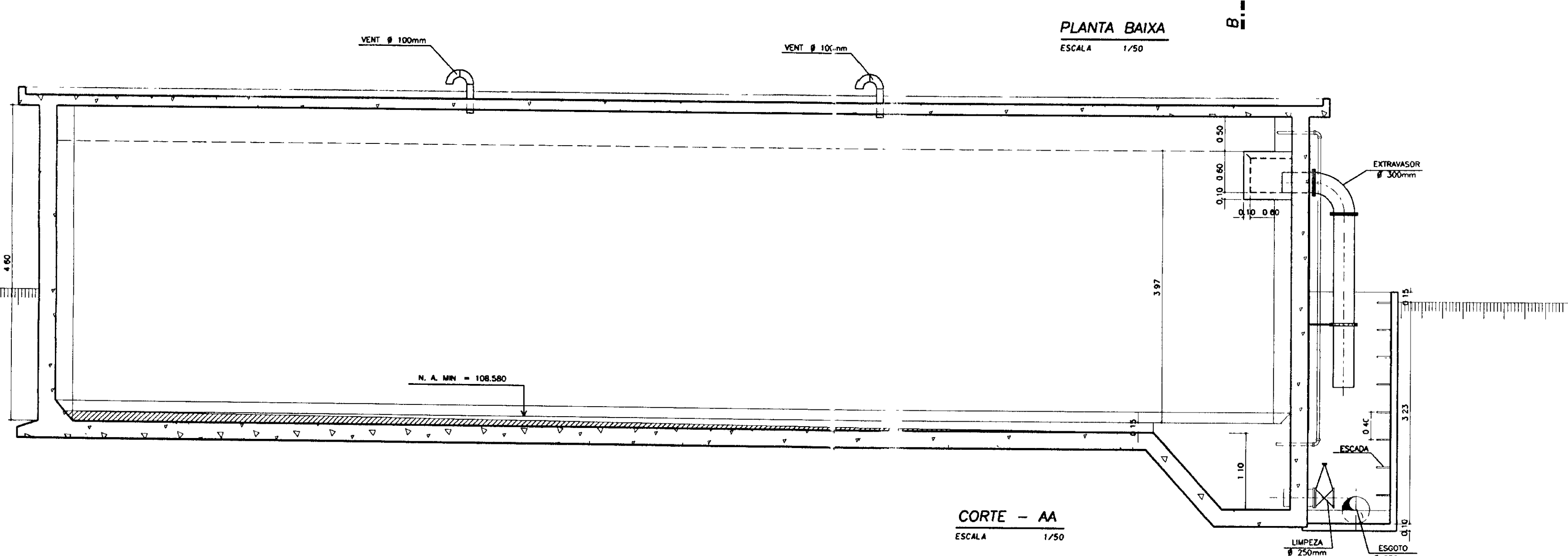
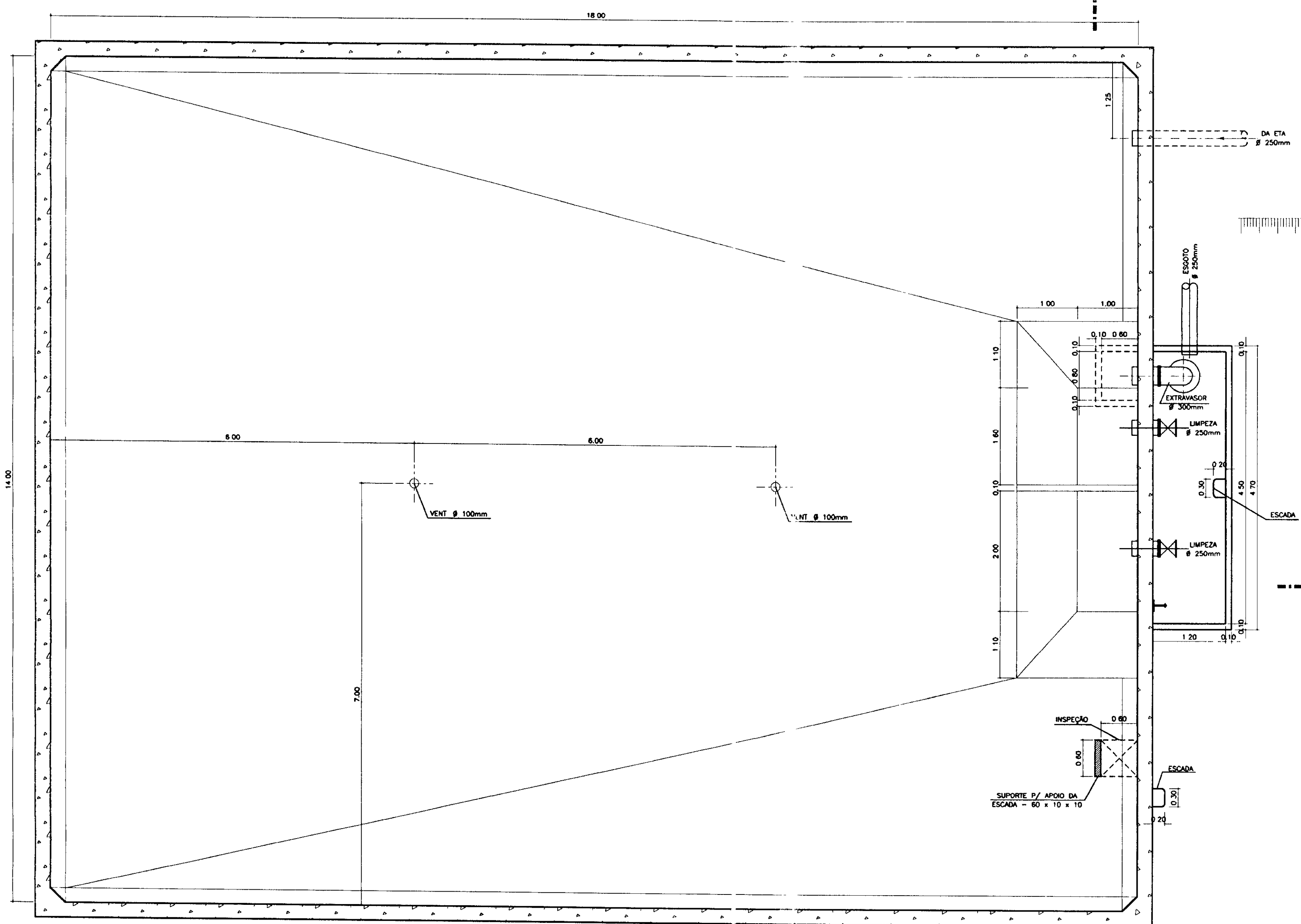
RESERVATÓRIO ELEVADO 300m³
HIDRAÚLICA

KL - SERVIÇOS E ENGENHARIA LTDA.

DESENHO: RUBENMAR
DATA DE EMISSÃO: SETEMBRO/97
ESCALA: 1/100
REV.: 0
INDICADA
Nº DO DESENHO: AQ-PE-10-016-R0

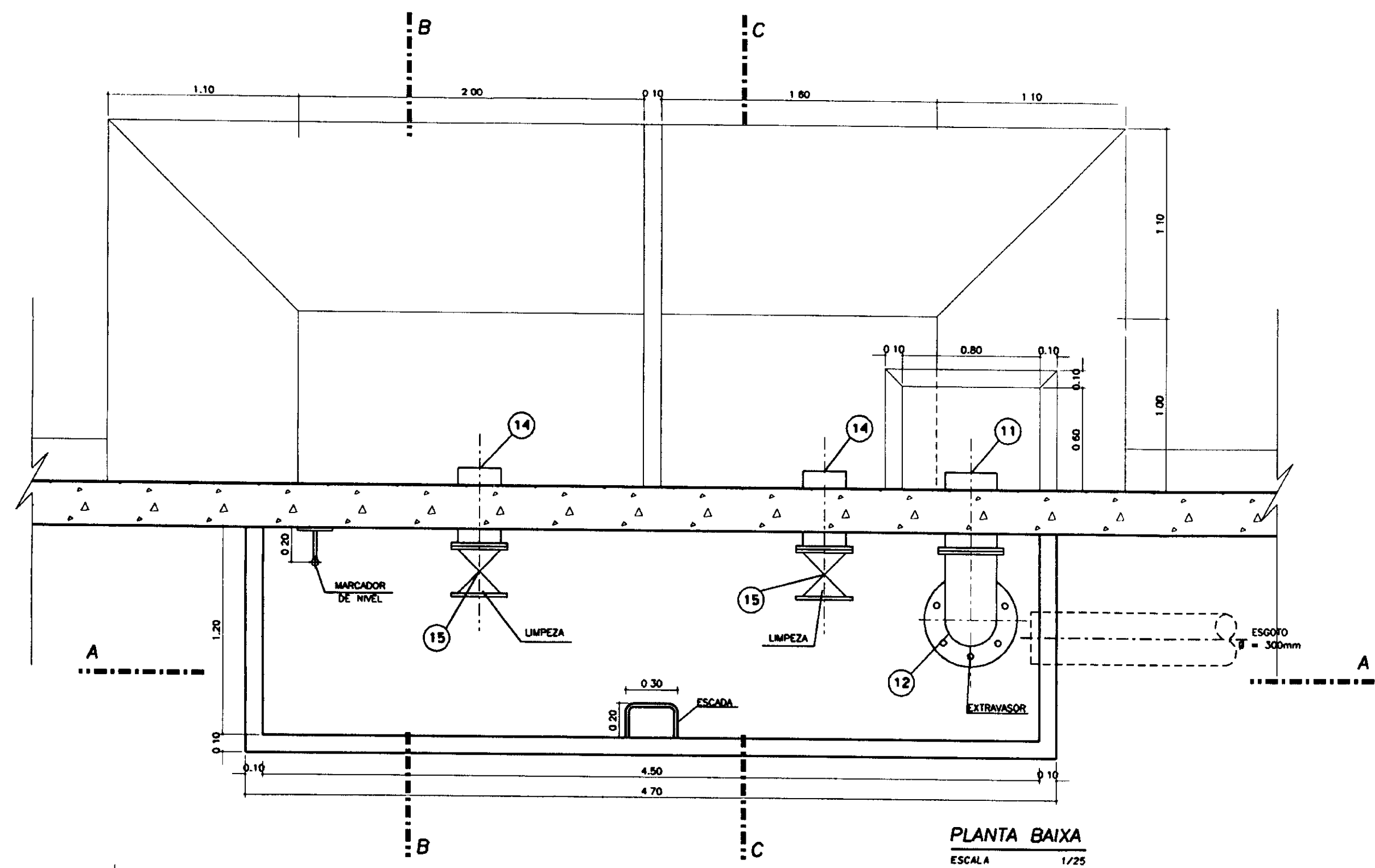


100022

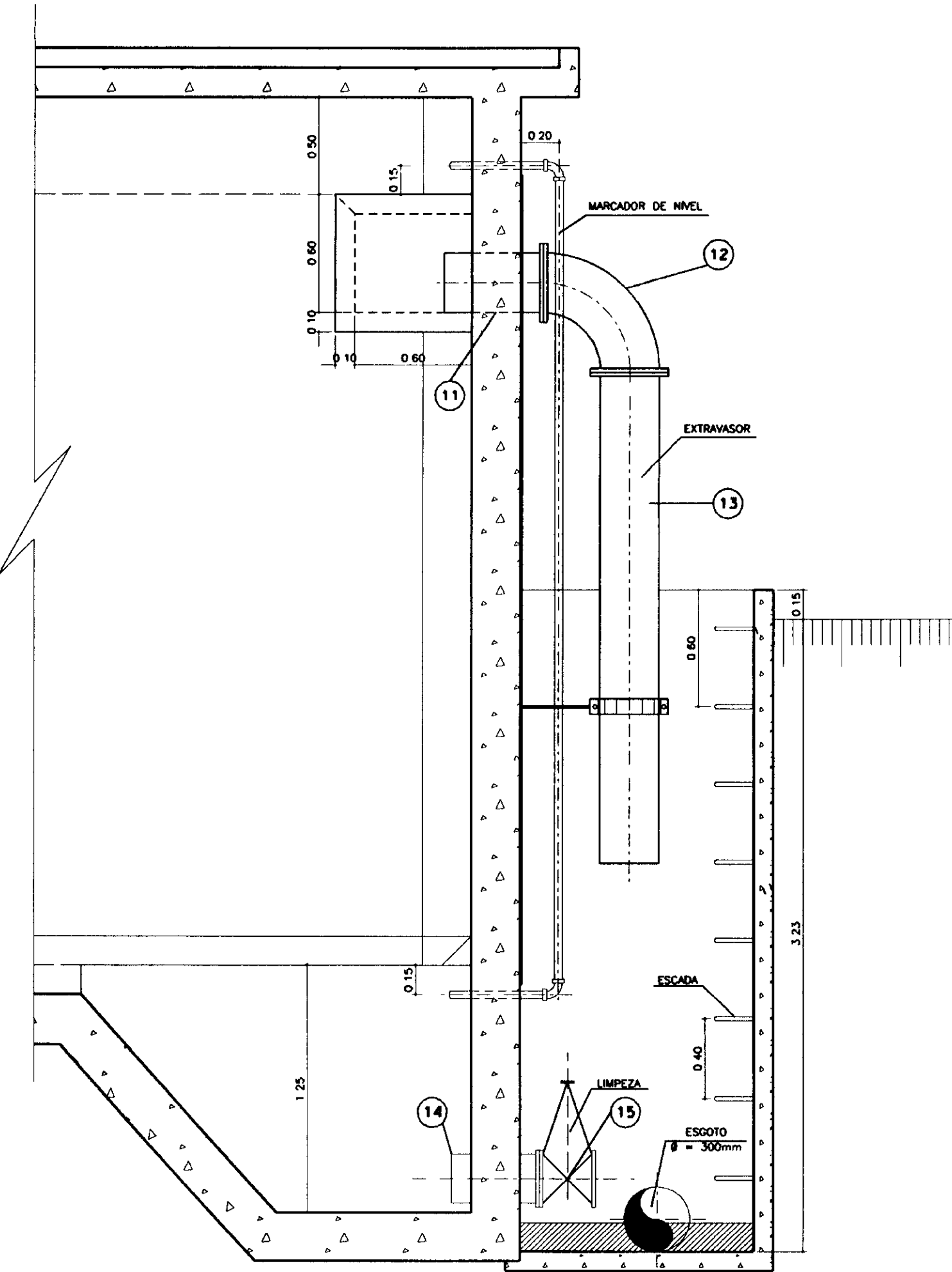


400023

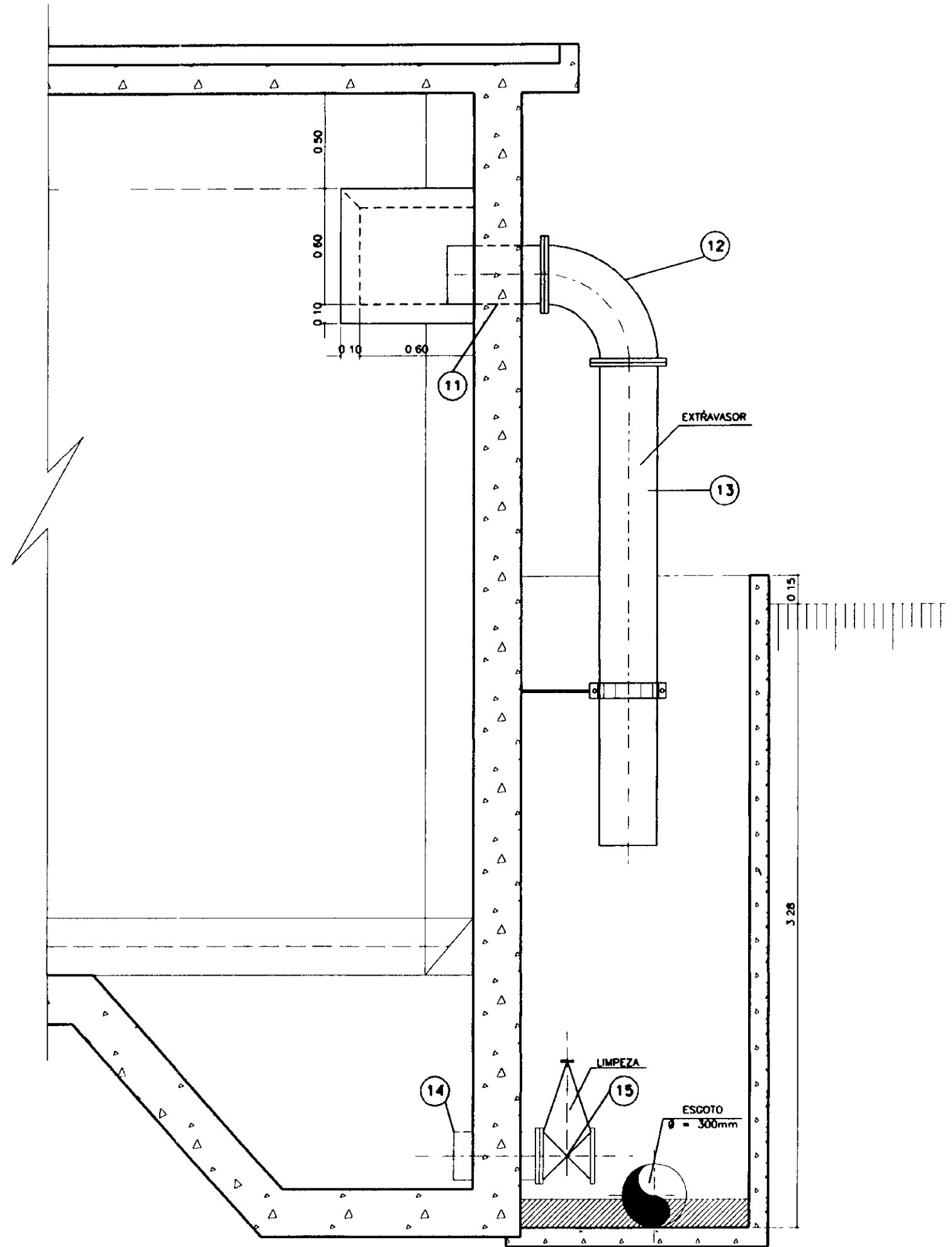
LEGENDA	NOME	DESCRIÇÃO DE REFERÊNCIA	REVISÕES			GOVERNO DO ESTADO DO CEARÁ SECRETARIA DOS RECURSOS HÍDRICOS-SRH COMPANHIA DE GESTÃO DOS RECURSOS HÍDRICOS-COGERH PROJETO DE DESENVOLVIMENTO URBANO E GESTÃO DOS RECURSOS HÍDRICOS DO ESTADO DO CEARÁ -PROURB/CE PROJETO EXECUTIVO DA ADUTORA DE AQUÍRAZ
			Nº	MADUREZA DA REVISÃO	DATA	
			PROJETO: AO-HD-017,DOM VISTO: VERF.: APROVADO:			RESERVATÓRIO APOIADO - 1.000m³ ARQUITETURA
			DESenhO: CARLOS DATA DE EMISSÃO: SET./97 ESCALA: REV.: 0 INDICADA: REV.: 0 Nº DO DESENHO: KL - SERVIÇOS E ENGENHARIA LTDA. KL AO-PE-HD-017-R0			



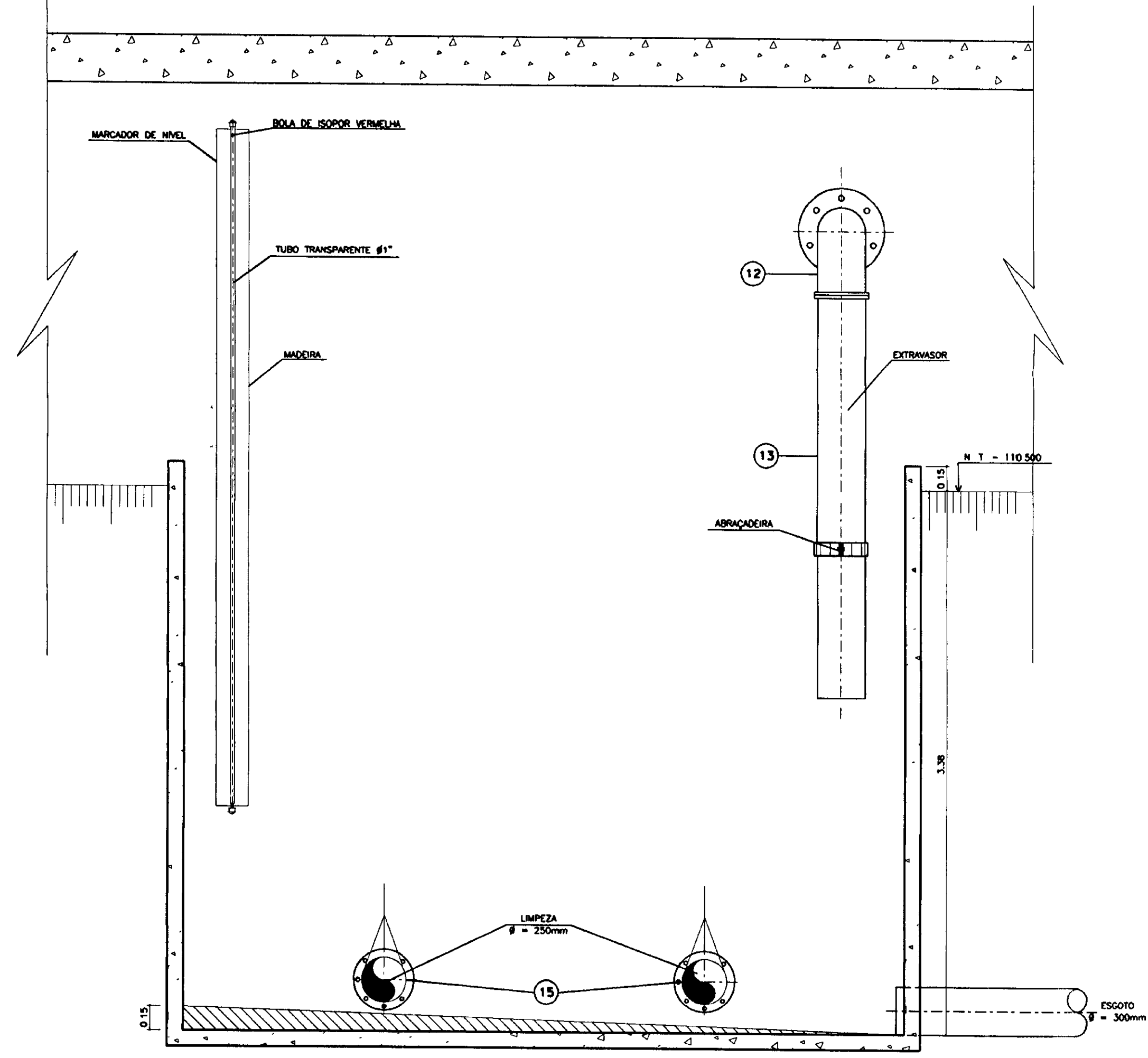
PLANTA BAIXA
ESCALA 1/25



CORTE BB
ESCALA 1/25



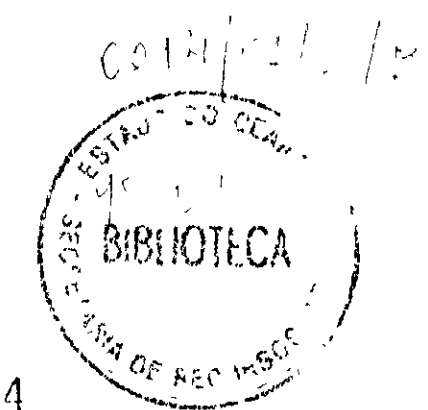
CORTE CC
ESCALA 1/25



CORTE AA
ESCALA 1/25

RELAÇÃO DAS PEÇAS E ACESSÓRIOS - MAT. FoFo

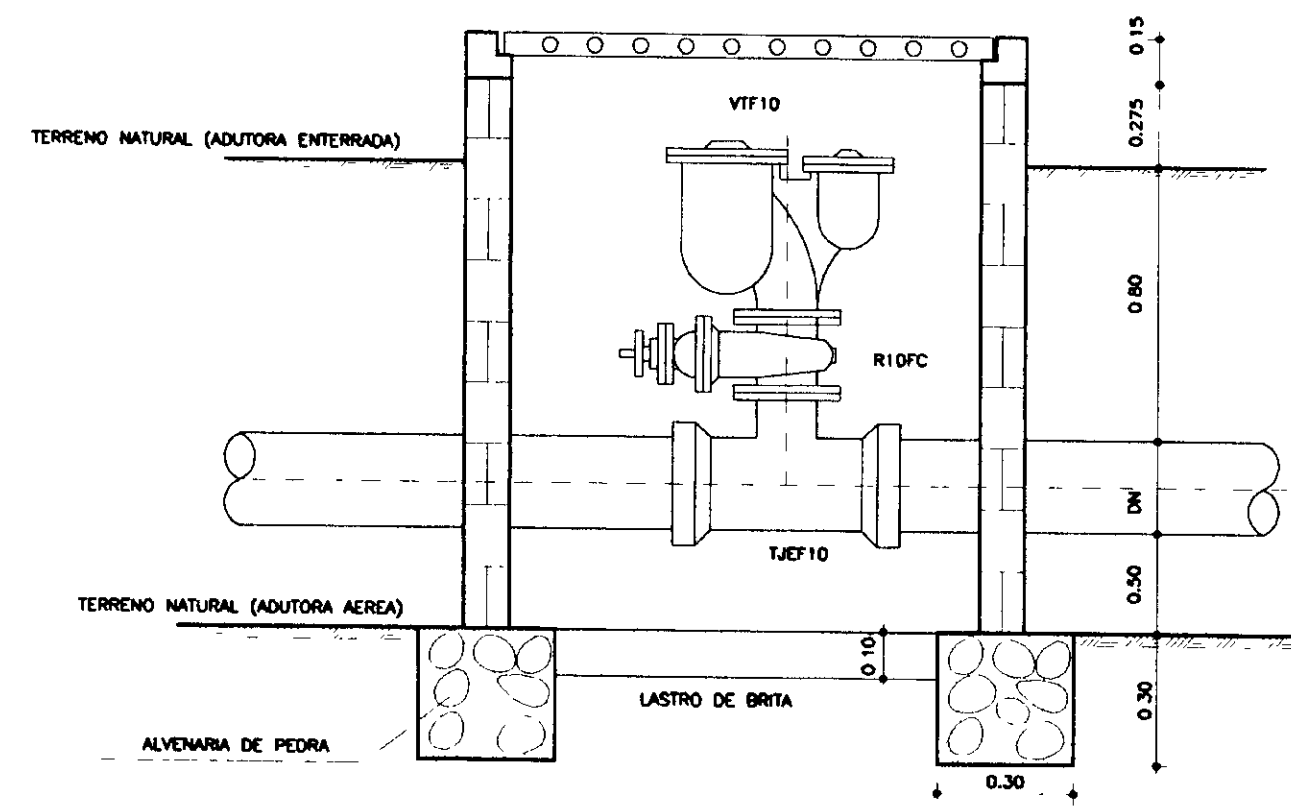
Nº	ABREV.	ESPECIFICAÇÕES	Ø (mm)	COMP. (mm)	QUANT.
1	VPC	VÁLVULA DE PÉ COM CRIVO	250	565	2
2	TFL	TUBO COM FLANGES	250	1400	2
3	C90°F	CURVA 90° COM FLANGES	250	350	2
4	TCF	TOCO COM FLANGES	250	500	2
5	TFP	TUBO COM FLANGES E PONTA	250	2800	2
6	VPC	VÁLVULA DE PÉ COM CRIVO	200	420	2
7	TFL	TUBO COM FLANGES	200	1600	2
8	C90°F	CURVA 90° COM FLANGES	200	300	2
9	TCF	TOCO COM FLANGES	200	550	2
10	TFP	TUBO COM FLANGES E PONTA	200	2800	2
11	TCPF	TOCO COM PONTA E FLANGES	300	500	1
12	C90°F	CURVA 90° COM FLANGES	300	400	1
13	TFP	TUBO COM FLANGES E PONTA	300	2500	1
14	TCPF	TOCO COM PONTA E FLANGES	250	500	2
15	RGFC	REGISTRO CHATO COM FLANGES E CABEQOTE	250	250	2



000024

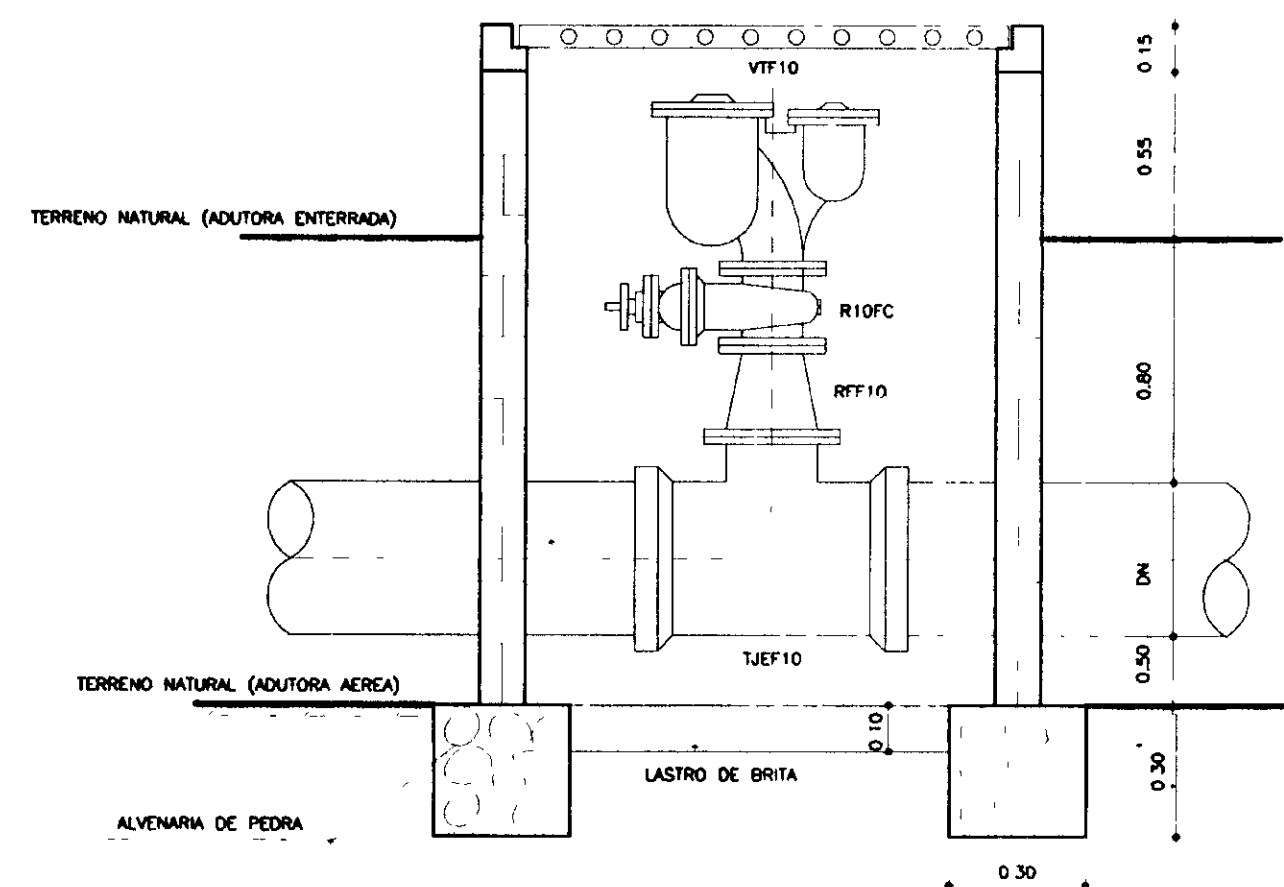
LEENDA	NOTAS	DESENHOS DE REFERÊNCIA	<table border="1" style="width: 100%; border-collapse: collapse;"> <thead> <tr> <th colspan="4">REVISÕES</th> </tr> <tr> <th>Nº</th> <th>NATUREZA DA REVISÃO</th> <th>DATA</th> <th>APROVA</th> </tr> </thead> <tbody> <tr> <td> </td> <td> </td> <td> </td> <td> </td> </tr> </tbody> </table>	REVISÕES				Nº	NATUREZA DA REVISÃO	DATA	APROVA					<p style="text-align: center;">GOVERNO DO ESTADO DO CEARÁ SECRETARIA DOS RECURSOS HÍDRICOS-SRH COMPANHIA DE GESTÃO DOS RECURSOS HÍDRICOS-COGERH PROJETO DE DESENVOLVIMENTO URBANO E GESTÃO DOS RECURSOS HÍDRICOS DO ESTADO DO CEARÁ -PROURB/CE PROJETO EXECUTIVO DA ADUTORA DE AQUIRAZ</p> <p style="text-align: center;">RESERVATÓRIO APOIADO - 1.000m³ HIDRÁULICA</p> <p style="text-align: center;">KL - SERVIÇOS E ENGENHARIA LTDA. KL</p>
REVISÕES																
Nº	NATUREZA DA REVISÃO	DATA	APROVA													
			<table border="1" style="width: 100%; border-collapse: collapse;"> <tr> <td>PROJETO: AO-10-018/00M</td> <td>DESENHO: CARLOS</td> </tr> <tr> <td>VISTO:</td> <td>DATA DE EMISSÃO: SET/97</td> </tr> <tr> <td>VERIF.:</td> <td>ESCALA:</td> </tr> <tr> <td>APROVA:</td> <td>INDICADA: 0</td> </tr> <tr> <td></td> <td>Nº DO DESENHO: AO-PE-10-018-RO</td> </tr> </table>	PROJETO: AO-10-018/00M	DESENHO: CARLOS	VISTO:	DATA DE EMISSÃO: SET/97	VERIF.:	ESCALA:	APROVA:	INDICADA: 0		Nº DO DESENHO: AO-PE-10-018-RO			
PROJETO: AO-10-018/00M	DESENHO: CARLOS															
VISTO:	DATA DE EMISSÃO: SET/97															
VERIF.:	ESCALA:															
APROVA:	INDICADA: 0															
	Nº DO DESENHO: AO-PE-10-018-RO															

CAIXA DE VENTOSA SEM REDUÇÃO



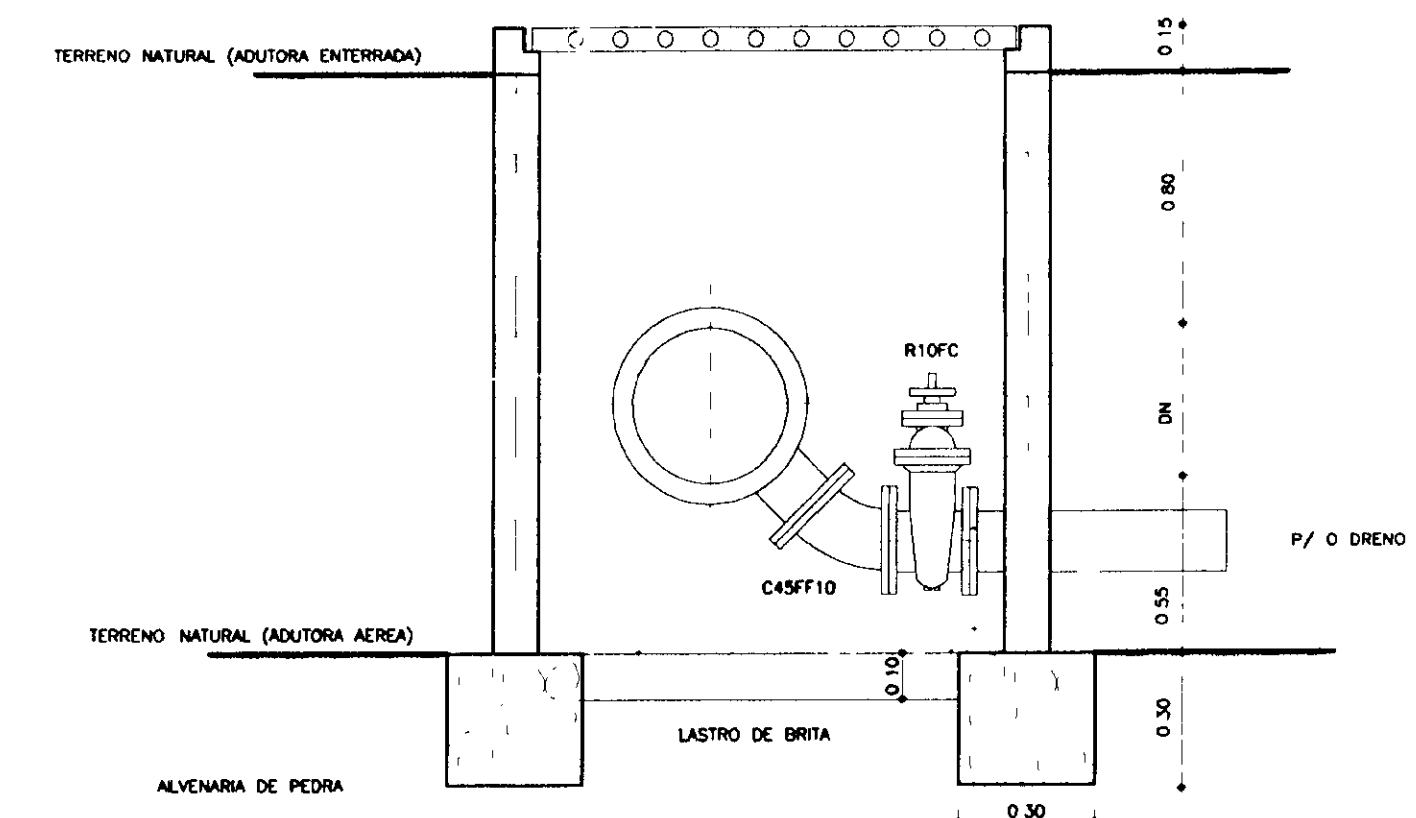
CORTE-AA
ESCALA 1/25

CAIXA DE VENTOSA COM REDUÇÃO

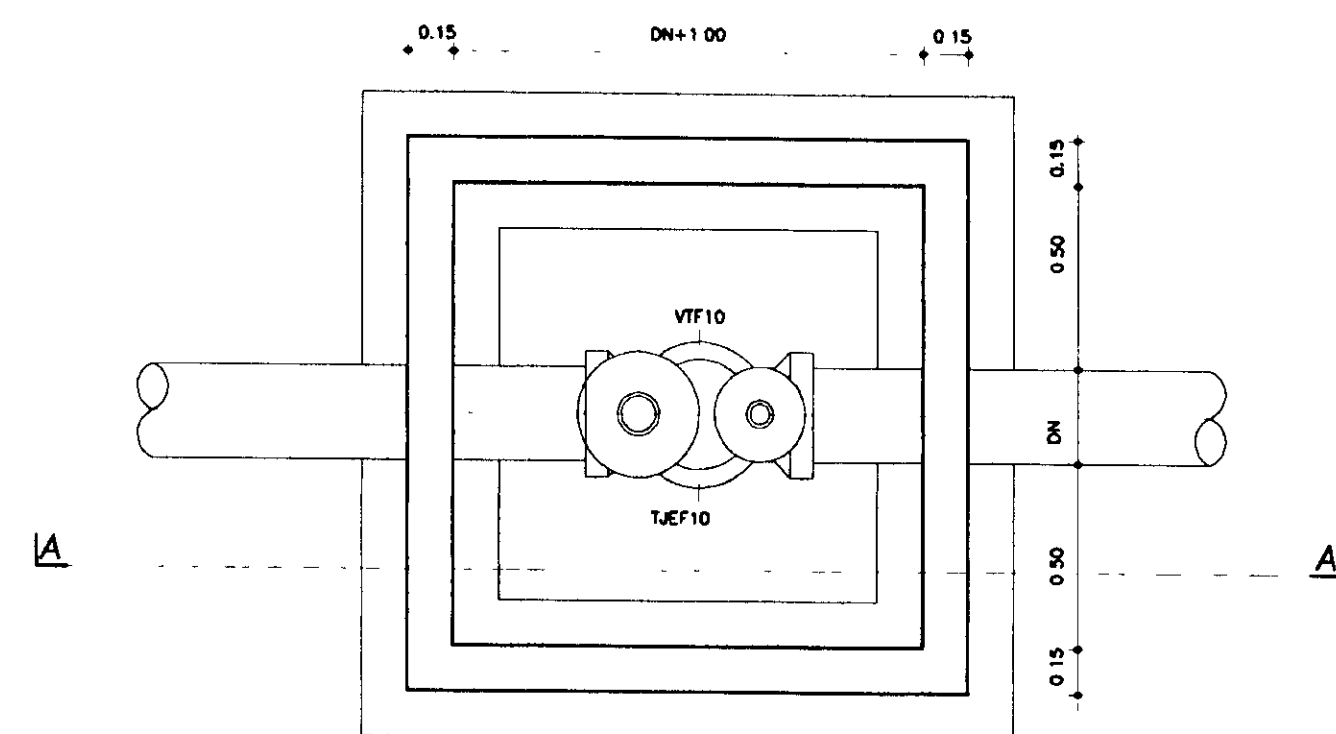


CORTE-BB
ESCALA 1/25

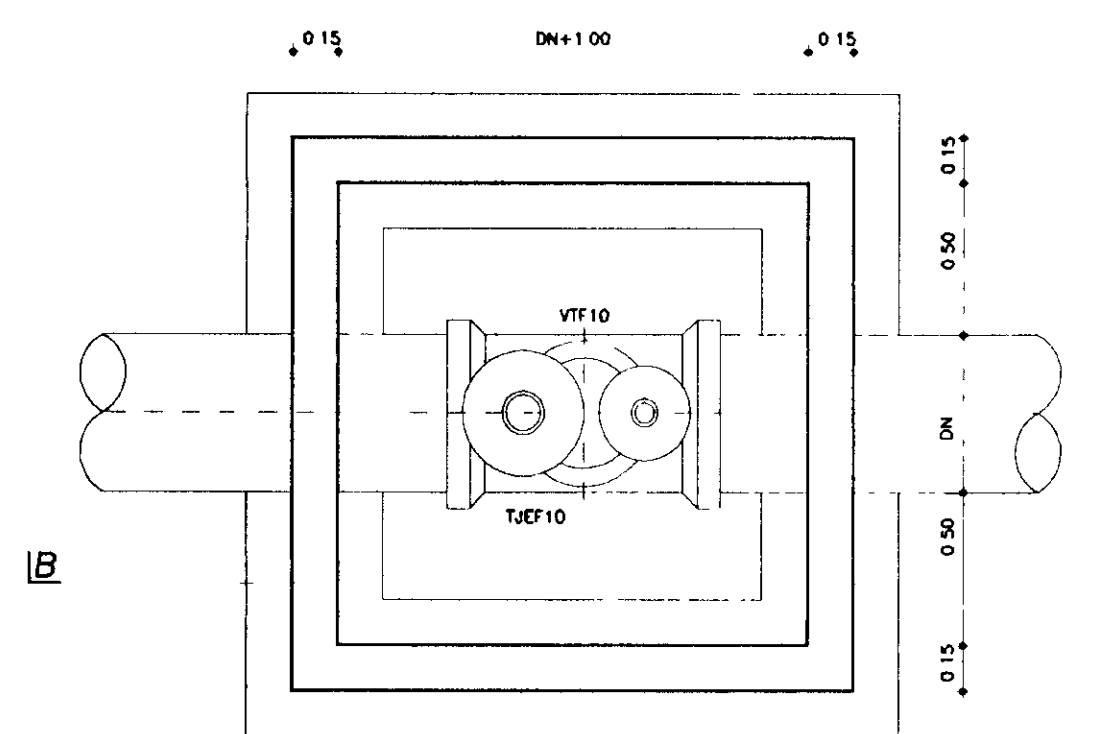
CAIXA DE DESCARGA DE FUNDO



CORTE-DD
ESCALA 1/25



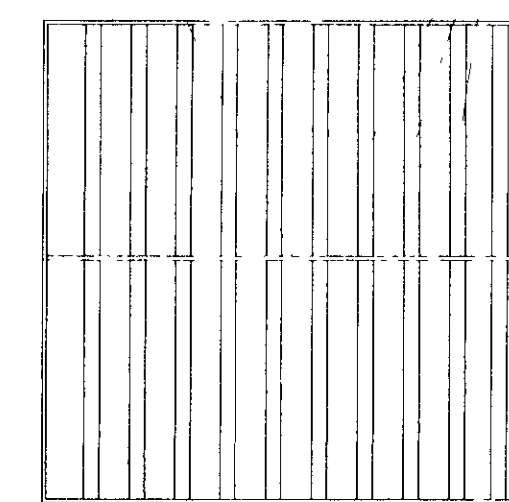
PLANTA BAIXA
ESCALA 1/25



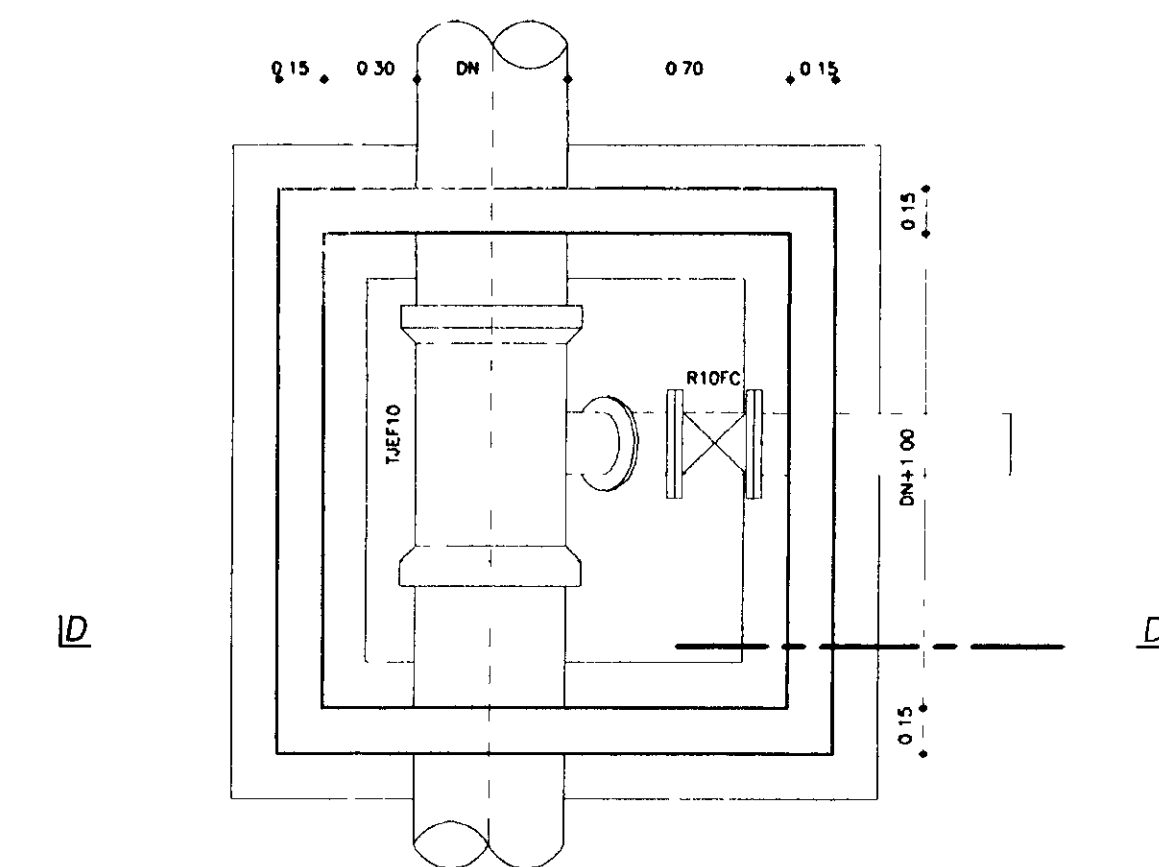
PLANTA BAIXA
ESCALA 1/25

BARRA 2"x1/8"

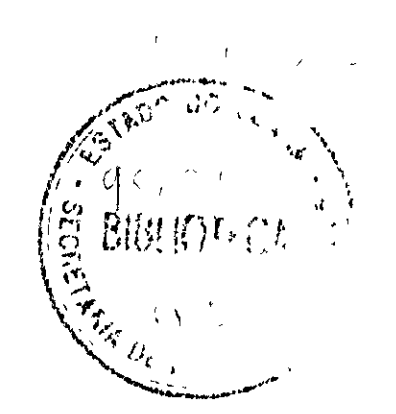
10 #16



DETALHE DA GRADE DA TAMPA



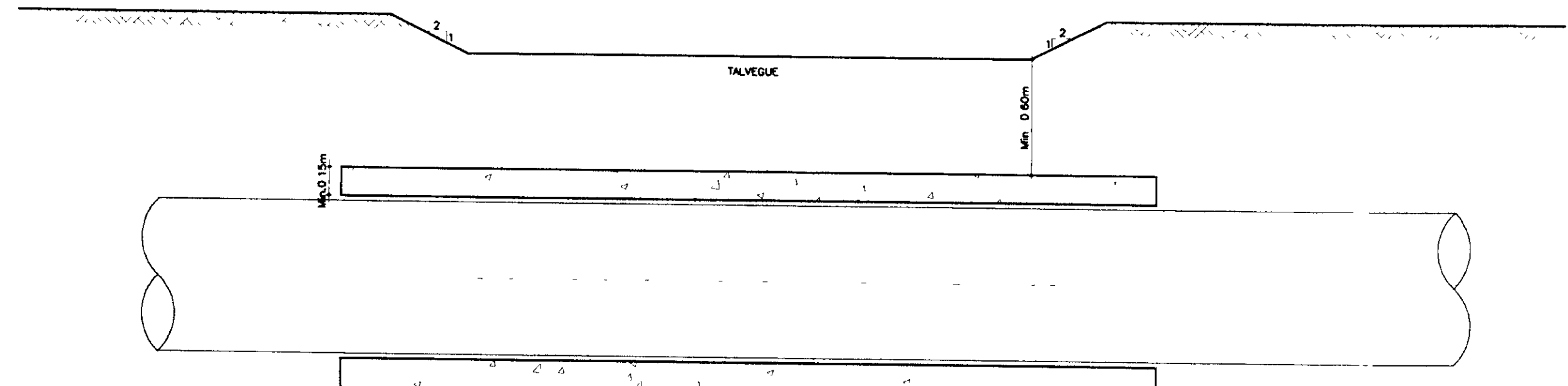
PLANTA BAIXA
ESCALA 1/25



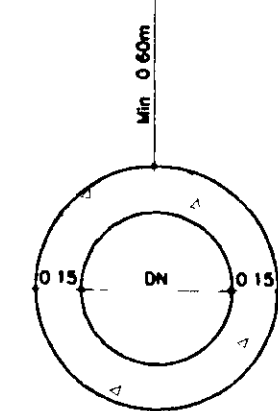
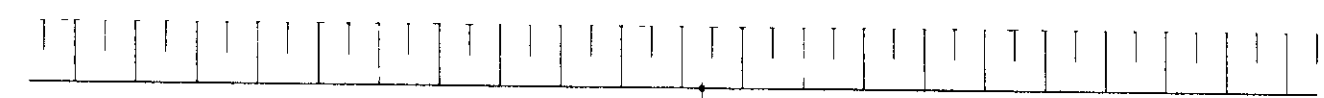
100025

LEGENDA	NOTAS	DESENHOS DE REFERÊNCIA	REVISÕES			GOVERNO DO ESTADO DO CEARÁ SECRETARIA DOS RECURSOS HÍDRICOS-SRH COMPANHIA DE GESTÃO DOS RECURSOS HÍDRICOS-COGERH PROJETO DE DESENVOLVIMENTO URBANO E GESTÃO DOS RECURSOS HÍDRICOS DO ESTADO DO CEARÁ -PROURB/CE PROJETO EXECUTIVO DA ADUTORA DE AQUIRAZ
			Nº	NATUREZA DA REVISÃO	DATA	

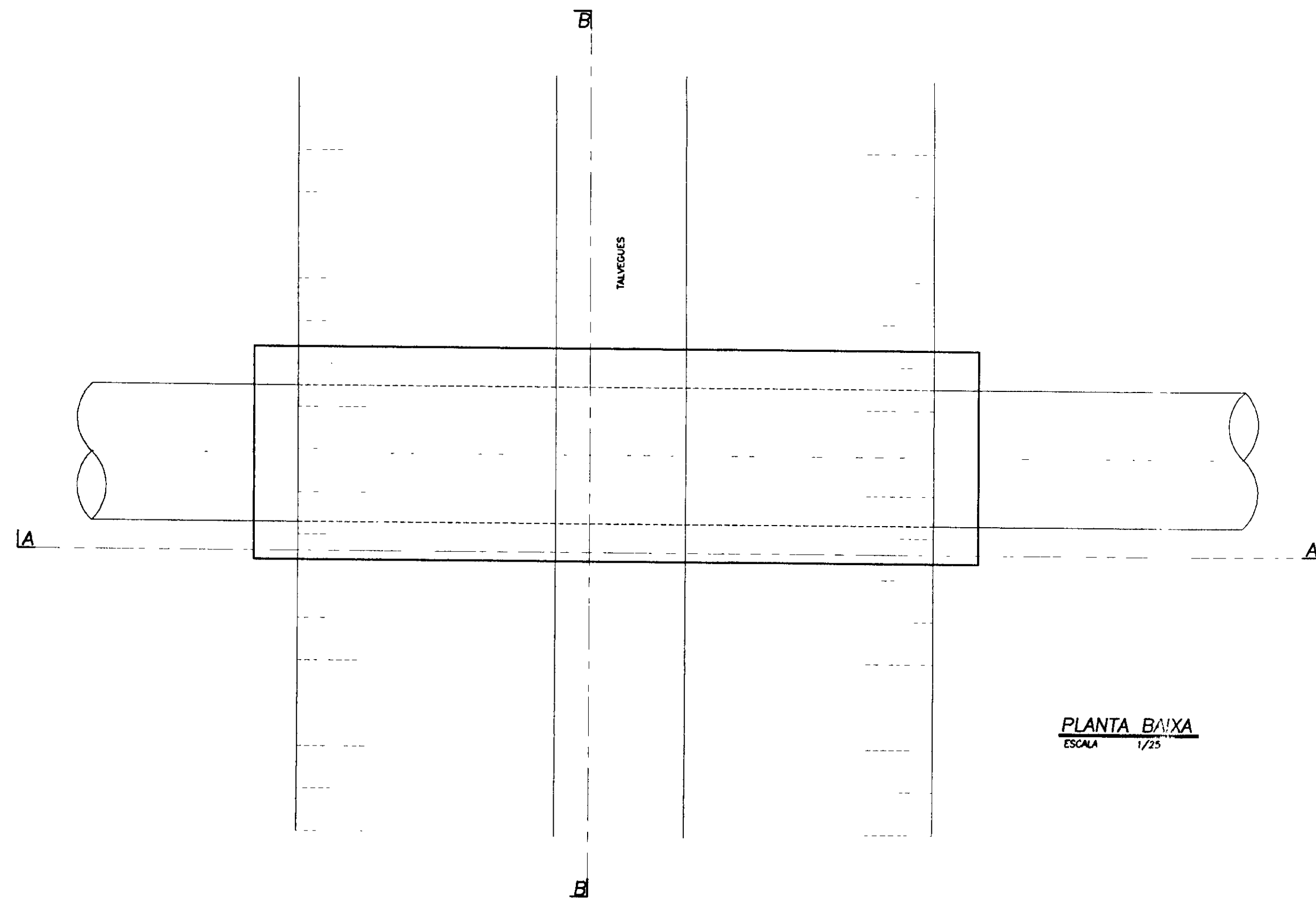
TRAVESSIA SOB TALVEGUES



CORTE-AA
ESCALA 1/25

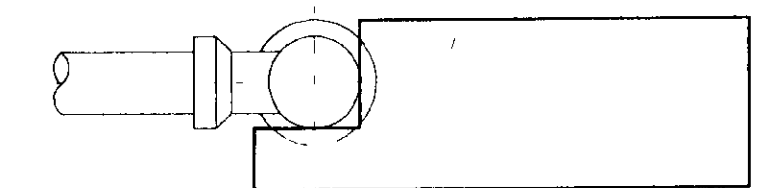


CORTE-BB
ESCALA 1/25

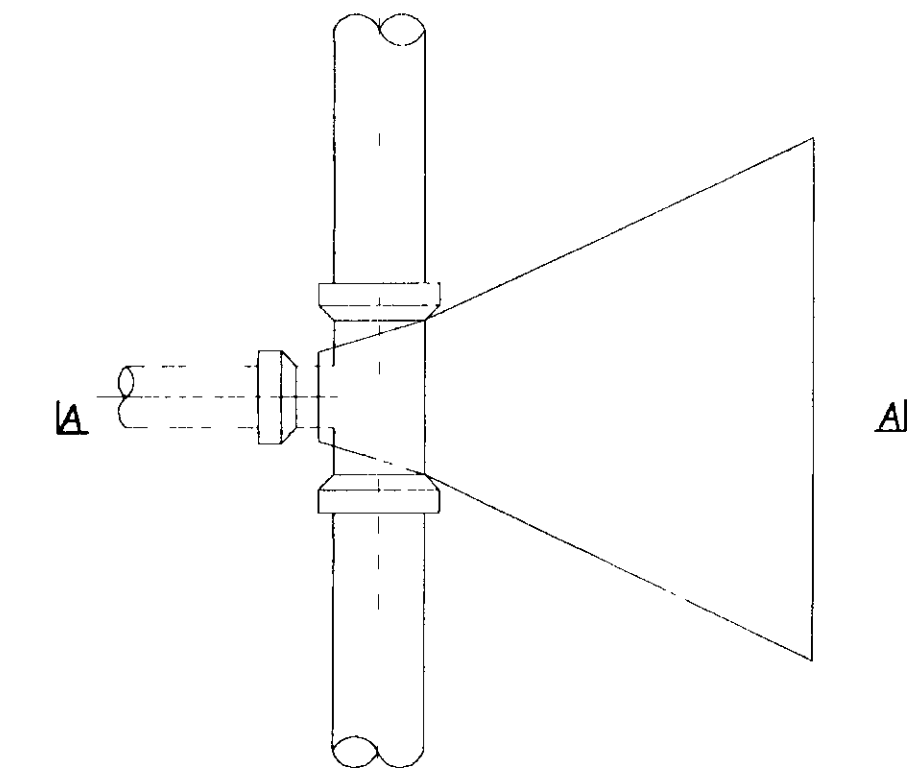


PLANTA BAIXA
ESCALA 1/25

BLOCO DE ANCORAGEM EM TES

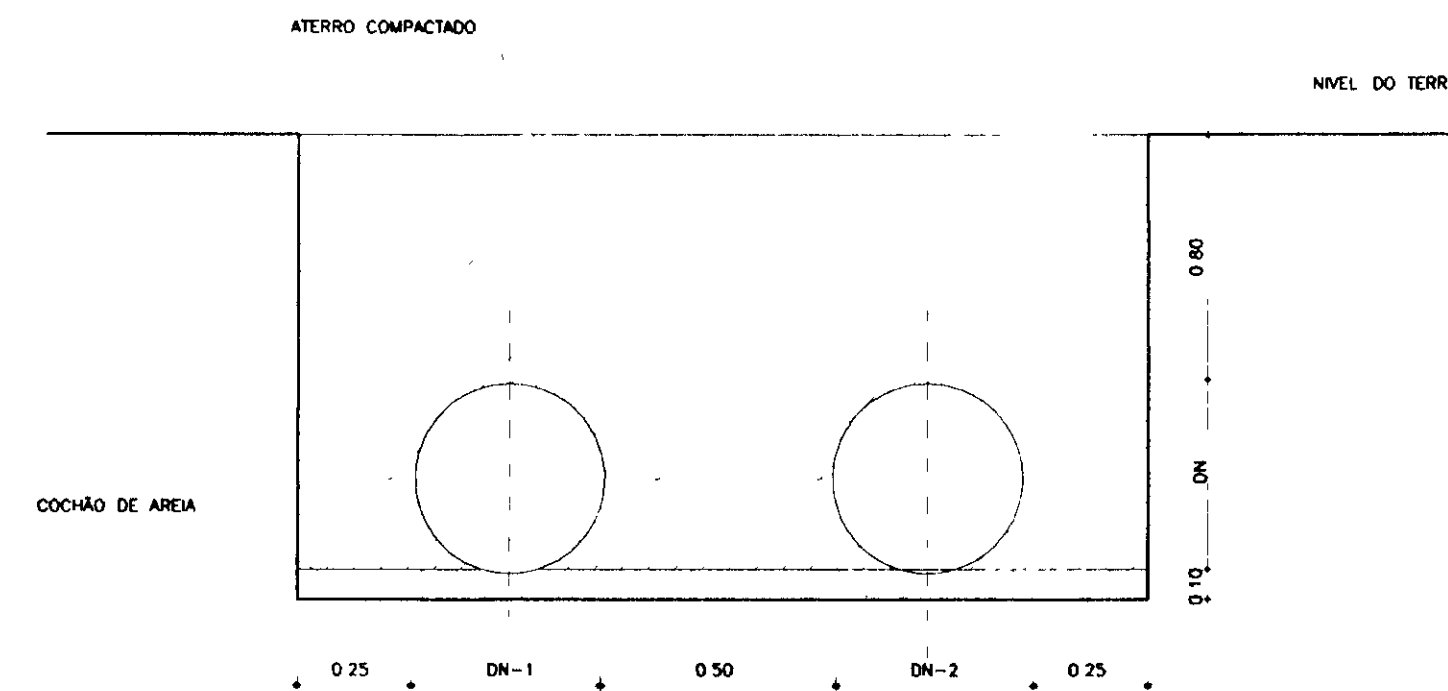


CORTE-AA
ESCALA 1/25



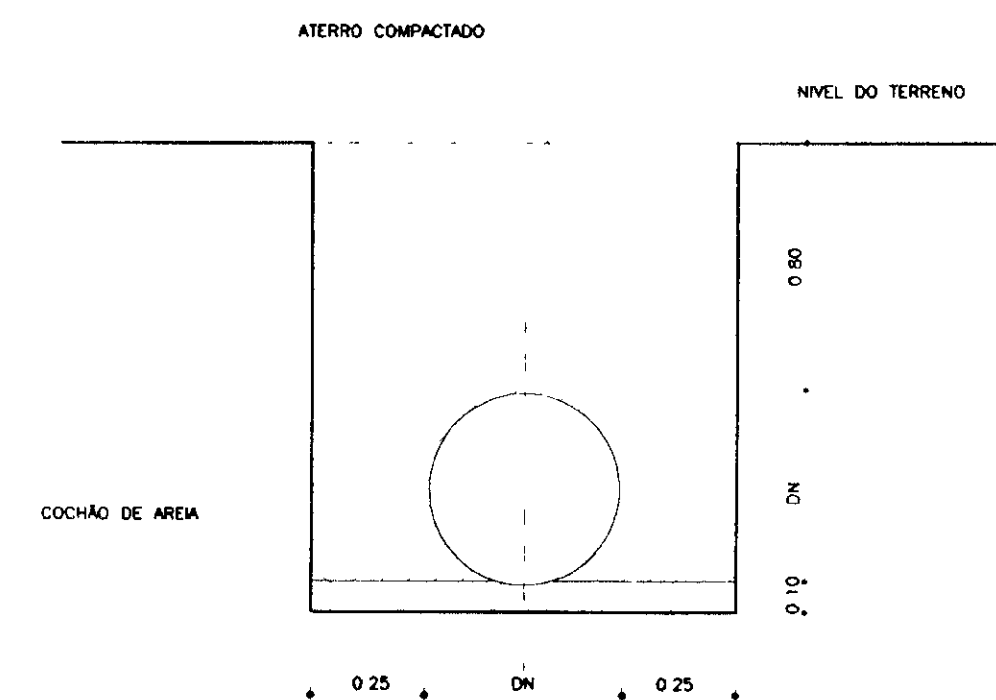
PLANTA BAIXA
ESCALA 1/25

SEÇÃO TIPO DA VALA
ASSENTAMENTO EM PARALELO



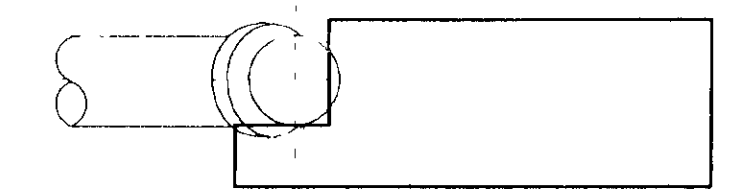
CORTE TRANSVERSAL
ESCALA 1/25

SEÇÃO TIPO DA VALA

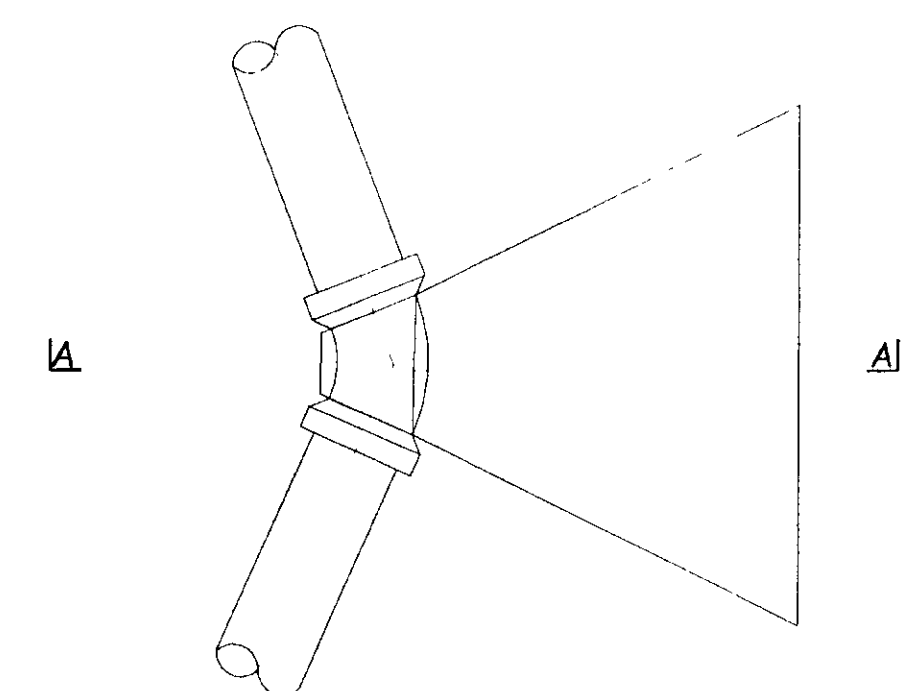


CORTE TRANSVERSAL
ESCALA 1/25

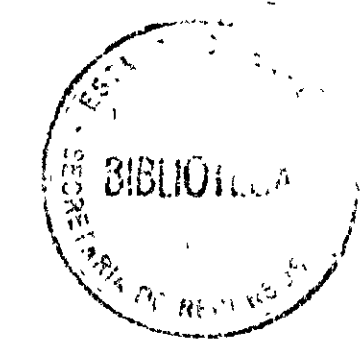
BLOCO DE ANCORAGEM EM CURVAS



CORTE-AA
ESCALA 1/25

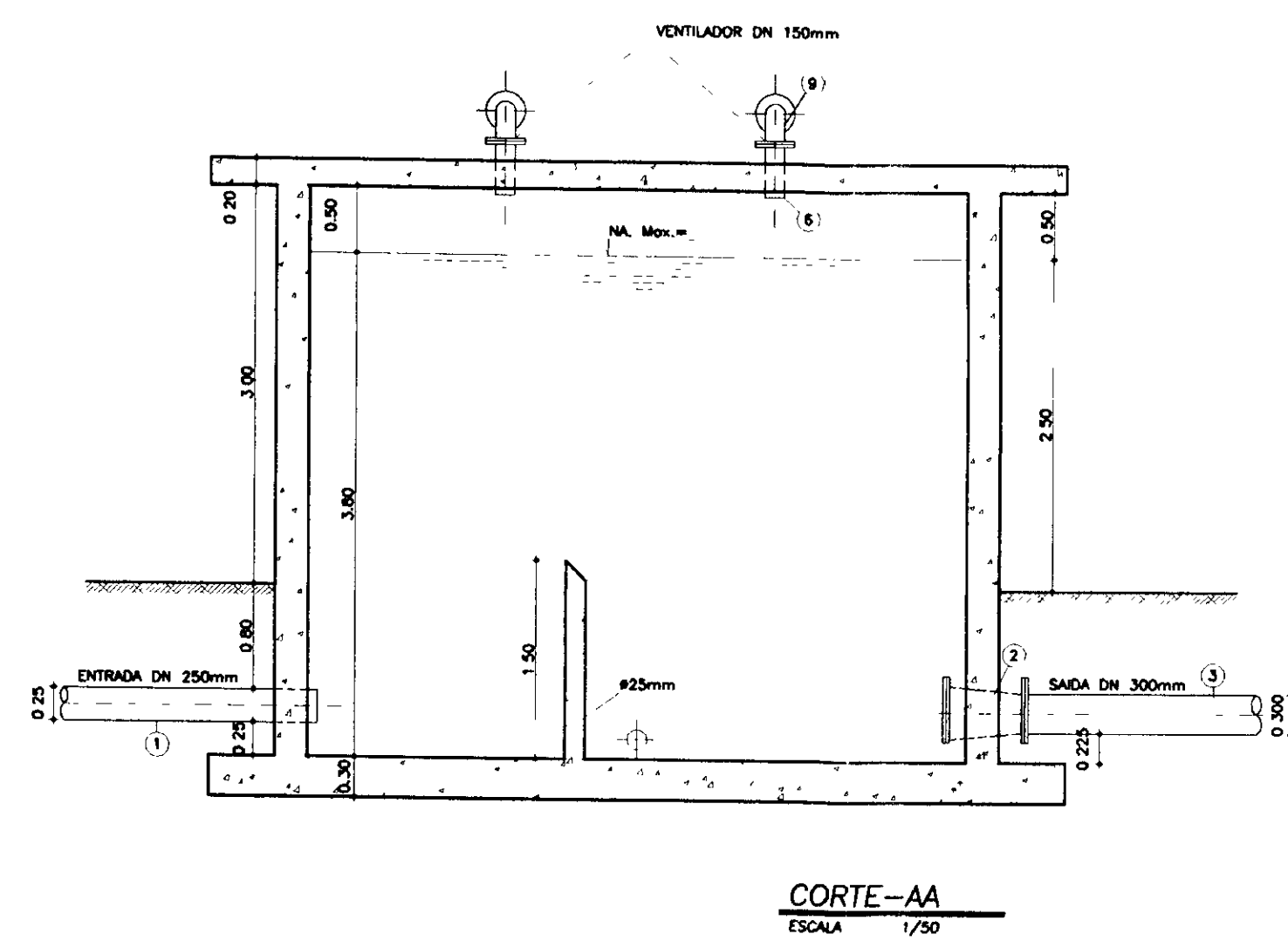


PLANTA BAIXA
ESCALA 1/25

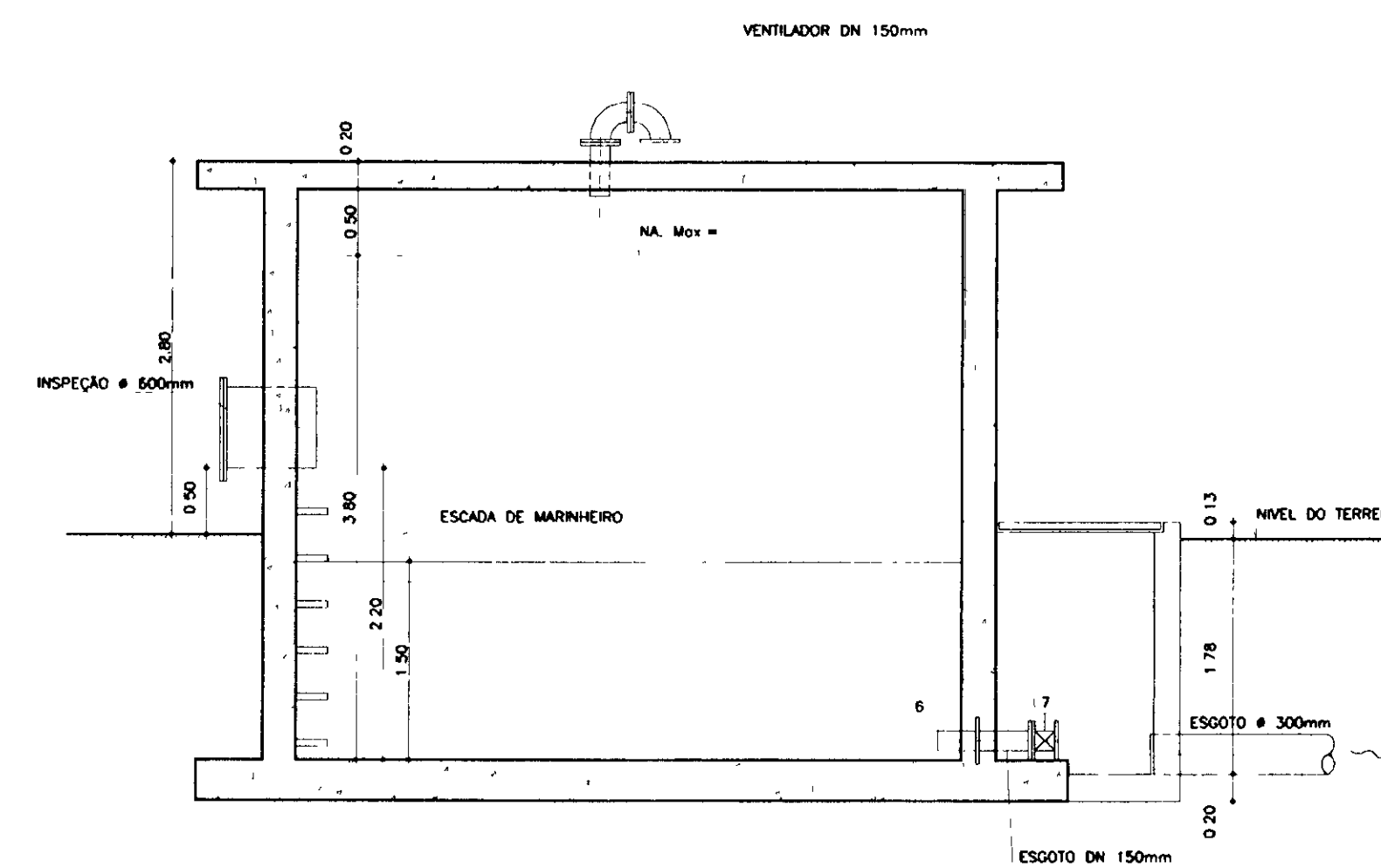


000026

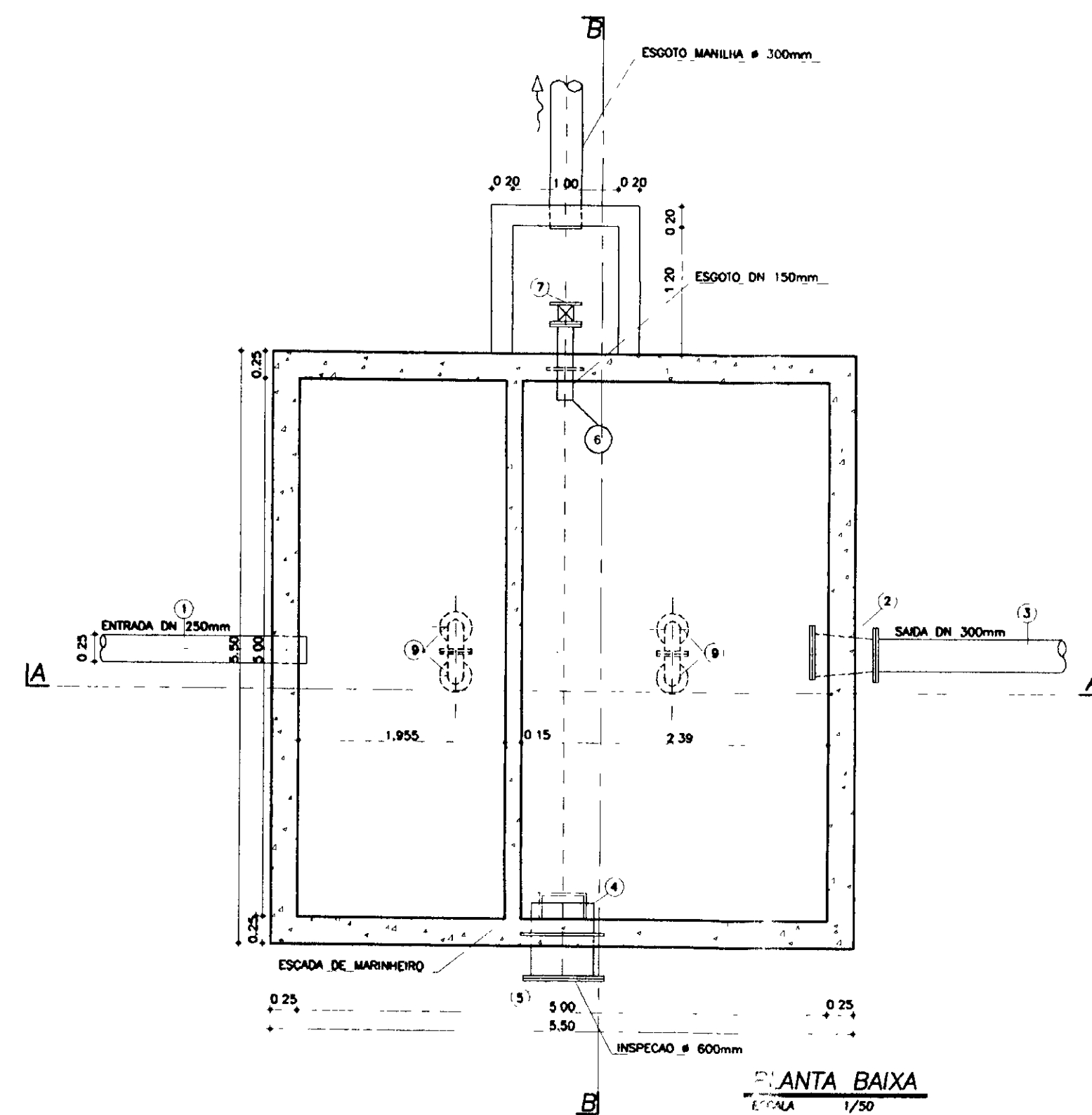
LEGENDA	NOTAS	DESENHOS DE REFERÊNCIA	REVISÕES				GOVERNO DO ESTADO DO CEARÁ SECRETARIA DOS RECURSOS HÍDRICOS-SRH COMPANHIA DE GESTÃO DOS RECURSOS HÍDRICOS-COGERH PROJETO DE DESENVOLVIMENTO URBANO E GESTÃO DOS RECURSOS HÍDRICOS DO ESTADO DO CEARÁ -PROURB/CE PROJETO EXECUTIVO DA ADUTORA DE AQUIRAZ	DESenhO: MATIA DATA DE EMISSÃO: SETEMBRO/97 ESCALA: INDICADA N.º DO DESENHO: 0 AG-PE-HD-020-R0
			N.º	NATUREZA DA REVISÃO	DATA	APROVO		



CORTE-AA
ESCALA 1/50



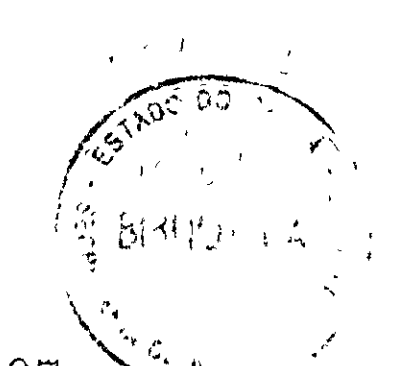
CORTE-BB
ESCALA 1/50



PLANTA BAIXA
ESCALA 1/50

QUADRO DE PEÇAS

ITEM	DISCRIMINAÇÃO	QUANT
1	TUBO COM FLANGE E PONTA DN250 L=2.00m	1
2	REDUÇÃO COM FLANGES DN 400x300	1
3	TUBO COM FLANGE E PONTA DN300, L=5.80m	1
4	EXTREMIDADE COM PONTA E FLANGE COM ABA DE VEDAÇÃO DN 600	1
5	FLANGE CEGO DN 600	1
6	EXTREMIDADE COM PONTA E FLANGE COM ABA DE VEDAÇÃO DN 150	2
7	REGISTRO DE GAVETA COM FLANGES E CABEÇOTE DN 150	1
8	CURVA 90° COM FLANGES DN 150	4



000027

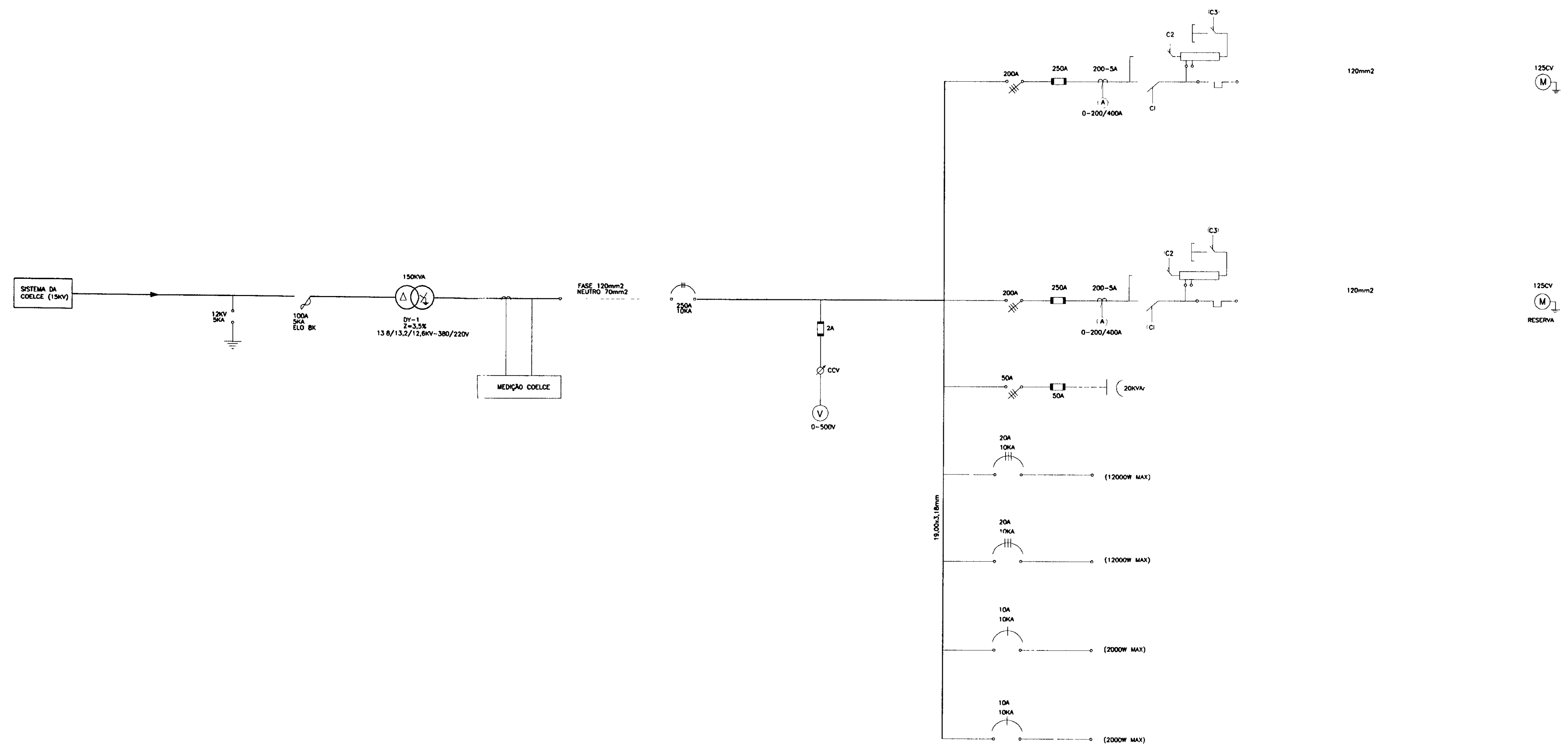
LENDIÇA	NOTAS	DESENHOS DE REFERÊNCIA	REVISÕES				GOVERNO DO ESTADO DO CEARÁ SECRETARIA DOS RECURSOS HÍDRICOS-SRH COMPANHIA DE GESTÃO DOS RECURSOS HÍDRICOS-COGERH PROJETO DE DESENVOLVIMENTO URBANO E GESTÃO DOS RECURSOS HÍDRICOS DO ESTADO DO CEARÁ -PROURB/CE PROJETO EXECUTIVO DA ADUTORA DE AQUIRAZ	
			Nº	NATUREZA DA REVISÃO	DATA	APROVO	ARQUIVO: KLVAQ-HD-021.DWG VISTO: ESCALA: INDICADA: 0 Nº DO DESENHO: AQ-PC-HD-021-RO APROVO:	DETALHES CAIXA DE PASSAGEM KL - SERVIÇOS E ENGENHARIA LTDA.



KL - SERVIÇOS E ENGENHARIA LTDA

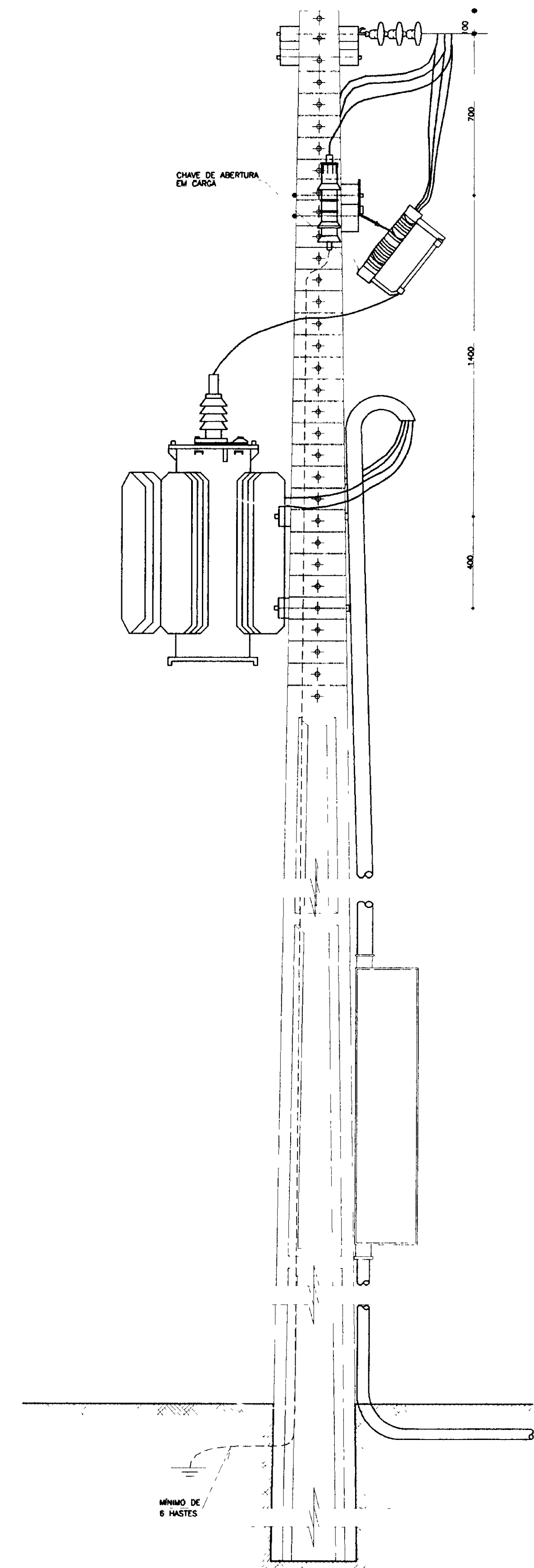
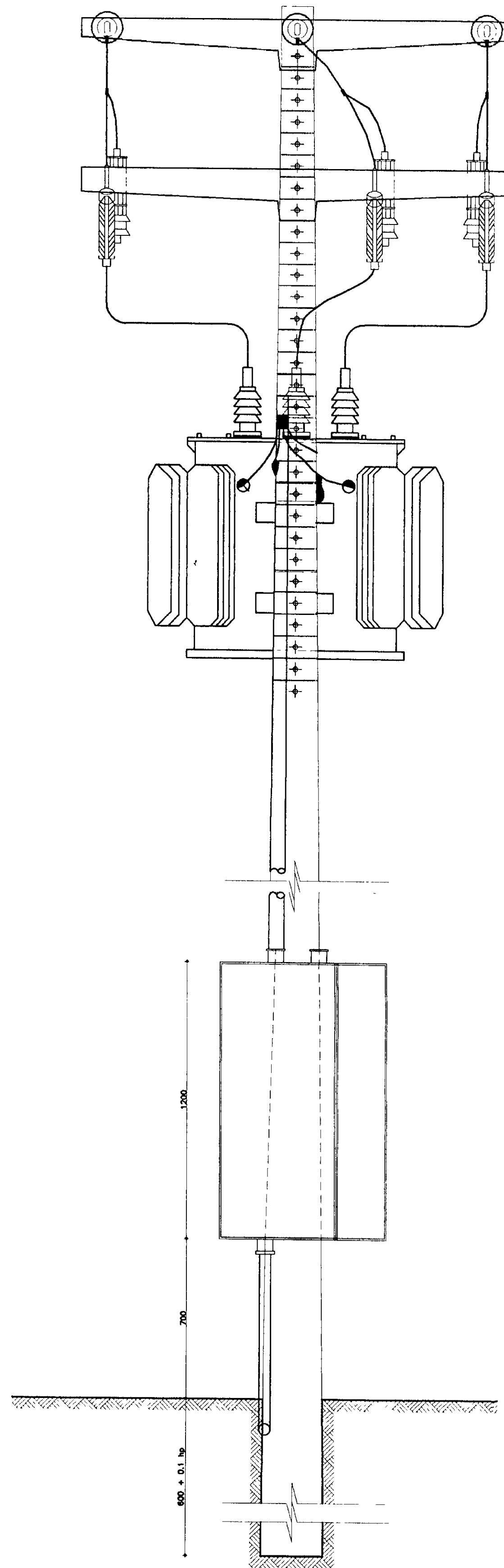
DESENHOS - PROJETO ELÉTRICO

900028



000029

LEGENDA	NOTAS	DESENHOS DE REFERENCIA	REVISÕES				GOVERNO DO ESTADO DO CEARÁ SECRETARIA DOS RECURSOS HÍDRICOS-SRH COMPANHIA DE GESTÃO DOS RECURSOS HÍDRICOS-COGERH PROJETO DE DESENVOLVIMENTO URBANO E GESTÃO DOS RECURSOS HÍDRICOS DO ESTADO DO CEARÁ -PROURB/CE PROJETO EXECUTIVO DA ADUTORA DE AQUIRAZ	
			#	NATUREZA DA REVISÃO	DATA	APROVO	ARQUIVO: KL/VAG-EL-001.DWG VISTO: VERIF.: APROVO:	DESENHO: KATYA DATA DE EMISSÃO: SETEMBRO/97 ESCALA: INDICADA N.º DO DESENHO: AO-PE-EL-001-R0
						DIAGRAMA UNIFILAR KL - SERVIÇOS E ENGENHARIA LTDA.		



000030

<p>LEGENDA</p>	<p>NOTAS</p> <p>1- POTÊNCIA MÁXIMA DO TRANSFORMADOR 150KVA 2- POSTE DE 11 METROS COM RESISTÊNCIA NOMINAL MÍNIMA DE 300 ΩN 3- MEDIDAS EM MILÍMETROS 4- hp=ALTURA DO POSTE</p>	<p>DESENHOS DE REFERÊNCIA</p>	REVISÕES				<p>GOVERNO DO ESTADO DO CEARÁ SECRETARIA DOS RECURSOS HÍDRICOS-SRH COMPANHIA DE GESTÃO DOS RECURSOS HÍDRICOS-COGERH PROJETO DE DESENVOLVIMENTO URBANO E GESTÃO DOS RECURSOS HÍDRICOS DO ESTADO DO CEARÁ -PROURB/CE PROJETO EXECUTIVO DA ADUTORA DE AQUIRAZ</p>	<p>DESENHO: KATYA DATA DE EMISSÃO: SETEMBRO/97 ESCALA: SEM ESCALA N° DO DESENHO: 0</p>
			N°	NATUREZA DA REVISÃO	DATA	APROVO		