



Maio de 2005

**GOVERNO DO
ESTADO DO CEARÁ**



SRH Secretaria dos Recursos Hídricos

Programa de Gerenciamento e Integração dos Recursos Hídricos do Estado do Ceará - PROGERIRH

Contrato

Nº 02/ PROGERIRH-PILOTO/CE/SRH 2001

Estudos de Alternativas, EIAS/RIMAS, Projetos Executivos, Levantamentos Cadastrais, Planos de Reassentamento e Avaliação Financeira e Econômica dos Projetos das Barragens João Guerra / Umari, Riacho da Serra, Ceará e Missi, e dos Projetos das Adutoras de Madalena,

PROJETO EXECUTIVO DO SISTEMA ADUTOR DE AMONTADA

Volume 2 - Desenhos



MONTGOMERY WATSON



GOVERNADOR DO ESTADO DO CEARÁ

Lúcio Gonçalo de Alcântara

SECRETÁRIO DE RECURSOS HÍDRICOS

Ednardo Ximenes Rodrigues

SUB-SECRETÁRIO DE RECURSOS HÍDRICOS

Renato Rolim Ribeiro

COORDENADOR GERAL DOS PROJETOS ESPECIAIS

Mário Fracalossi Junior

**CONTRATO N.º 002/PROGERIRH – PILOTO/SRH/CE/2001****EQUIPE DE ELABORAÇÃO**

CONSÓRCIO MONTGOMERY WATSON/ENGESOFT	ACOMPANHAMENTO E FISCALIZAÇÃO DA SRH
João F. Vieira Neto Eng.º. Civil Diretor Técnico Engesoft	Ivoneide Ferreira Damasceno Eng.ª. Civil Presidente da Comissão
William Moler Geólogo Gerente do Contrato	Lucrecia Nogueira de Sousa Geóloga Membro da Comissão
Walmir Fernando Duarte Jardim Eng.º. Civil Coordenador do Projeto	Thereza Cristina Citó Rêgo Eng.ª. Civil Membro da Comissão
José Ribamar Pinheiro Barbosa Eng.º. Civil Geotecnia e Barragem	Osvan Menezes de Queiroz Eng.º. Civil Membro da Comissão
Waldir Barbosa de Souza Rodrigues Eng.º. Civil Barragem	Maria Alice Guedes Geóloga Membro da Comissão
Alysson César Azevedo da Silva Eng.º. Civil Estudos Básicos e Topografia	Francisco José de Sousa Eng.º. Agrônomo Membro da Comissão
José Osmar Coelho Saraiva Eng.º. Civil Hidráulica e Adutora	Maria Elaine Bianchi Geógrafa Membro da Comissão
Sérgio Pontes Eng.º. Civil Hidráulica e Adutora	Francisco Dário Silva Feitosa Eng.º. Agrônomo Membro da Comissão
Naimar Gonçalves Barroso Severiano Economista Meio Ambiente e Reassentamento	Nelson L. de S. Pinto Consultor do Painel de Inspeção e Segurança de Barragens da SRH
Marcos César Feitosa Geólogo Levantamento Cadastral	Paulo Teixeira da Cruz Consultor do Painel de Inspeção e Segurança de Barragens da SRH
Paulo Silas de Sousa Eng.º. Agrônomo Levantamento Cadastral	Ronei Vieira de Carvalho Consultor do Painel de Inspeção e Segurança de Barragens da SRH
Hermano Câmara Campos Geólogo Geologia e Geotecnia	
Raimundo Eduardo Silveira Fontenele Economista Avaliação Financeira e Econômica	



MONTGOMERY WATSON



PROJETO EXECUTIVO DO SISTEMA ADUTOR DE AMONTADA

Volume 2 - Desenhos



MONTGOMERY WATSON



ÍNDICE



ÍNDICE

	Páginas
ÍNDICE	4
1. APRESENTAÇÃO	6
2. RELAÇÃO DOS DESENHOS	8
3. DESENHOS	11



MONTGOMERY WATSON



1. APRESENTAÇÃO



1 APRESENTAÇÃO

O Consórcio Montgomery-Watson/Engesoft e a Secretaria dos Recursos Hídricos do Estado do Ceará (SRH-CE) celebraram o Contrato N° 02/PROGERIRH-PILOTO/ CE/SRH 2001, que tem como objetivo o Estudo de Alternativas, EIAs/RIMAs, Levantamentos Cadastrais, Plano de Reassentamento e Avaliação Financeira e Econômica dos Projetos das Barragens João Guerra, Umari, Riacho da Serra, Ceará e Missi e dos Projetos das Adutoras de Madalena, Lagoa do Mato, Alto Santo e Amontada. A ordem de serviço foi emitida em 05 de março de 2001.

O presente trabalho compõe o **Projeto Executivo do Sistema Adutor de Amontada**, que é formado por seis Volumes, a saber:

Volume 1 - Relatório Geral

Volume 2 –Desenhos

Volume 3A –Especificações Técnicas Gerais

Volume 3B –Especificações Técnicas da Automação

Volume 4 – Projeto Elétrico

Volume 5 – Orçamento e Quantitativos



MONTGOMERY WATSON



2. RELAÇÃO DOS DESENHOS

RELAÇÃO DOS DESENHOS

N° DO DESENHO	TÍTULO
AMONTADA-PE-AG-001	PLANTA BAIXA BACIA HIDRÁULICA IMPLANTAÇÃO - CAPTAÇÃO FLUTUANTE
AMONTADA-PE-AG-002	ARRANJO GERAL DO SISTEMA
AMONTADA-PE-CAP-001	CAPTAÇÃO FLUTUANTE - ARQUITETURA / CASA DE COMANDO
AMONTADA-PE-PP-001	PLANTA E PERFIL: CAPTAÇÃO A ETA DE AMONTADA - EST. 00 A 15+16,69 E EST.4+5,92 A 75
AMONTADA-PE-PP-002	PLANTA E PERFIL: CAPTAÇÃO A ETA DE AMONTADA - EST. 75 A 150
AMONTADA-PE-PP-003	PLANTA E PERFIL: CAPTAÇÃO A ETA DE AMONTADA - EST. 150 A 225
AMONTADA-PE-PP-004	PLANTA E PERFIL: CAPTAÇÃO A ETA DE AMONTADA - EST. 225 A 300
AMONTADA-PE-PP-005	PLANTA E PERFIL: CAPTAÇÃO A ETA DE AMONTADA - EST. 300 A 375
AMONTADA-PE-PP-006	PLANTA E PERFIL: CAPTAÇÃO A ETA DE AMONTADA - EST. 375 A 450
AMONTADA-PE-PP-007	PLANTA E PERFIL: CAPTAÇÃO A ETA DE AMONTADA - EST. 450 A 525
AMONTADA-PE-PP-008	PLANTA E PERFIL: CAPTAÇÃO A ETA DE AMONTADA - EST. 525 A 600
AMONTADA-PE-PP-009	PLANTA E PERFIL: CAPTAÇÃO A ETA DE AMONTADA - EST. 600 A 640+13,75 E EST. 25+13,22 A 43+15,00
AMONTADA-PE-PP-009a	CASA DE COMANDO / EEAT - ARQUITETURA
AMONTADA-PE-HDM-001	HIDROME CÂNICO - CAPTAÇÃO FLUTUANTE - LOCAÇÃO / PLANTA BAIXA / CORTES A-A' e B-B'
AMONTADA-PE-HDM-002	HIDROME CÂNICO - LAY-OUT DA ETA
AMONTADA-PE-HDM-003	HIDROME CÂNICO - ETA/CASA DE QUÍMICA - PLANTA BAIXA / DETALHES DAS BASES
AMONTADA-PE-HDM-003a	HIDROME CÂNICO - ETA/CASA DE QUÍMICA - CORTES A-A' , B-B' , C-C' e FACHADA PRINCIPAL
AMONTADA-PE-HDM-004	HIDROME CÂNICO - DETALHE DO LEITO DE SECAGEM
AMONTADA-PE-HDM-005	HIDROME CÂNICO - RAP 600m ³ /EEAT - IMPLANTAÇÃO / PLANTA BAIXA / CORTES A-A' e B-B'
AMONTADA-PE-HDM-006	HIDROME CÂNICO - TRAVESSIA NA CE-420 - PLANTA BAIXA / CORTES A-A' e B-B'
AMONTADA-PE-HDM-007	HIDROME CÂNICO - DETALHES DAS CAIXAS DE DRENAGEM
AMONTADA-PE-HDM-008	HIDROME CÂNICO - CAIXAS DESCARGA / VENTOSA / BLOQUEIO (DN 200) - PLANTAS E CORTES
AMONTADA-PE-HDM-009	HIDROME CÂNICO - TANQUE UNIDIRECIONAL (TIPO 1) - PLANTA BAIXA E CORTES
AMONTADA-PE-HDM-010	HIDROME CÂNICO - TANQUE UNIDIRECIONAL (TIPO 2) - PLANTA BAIXA E CORTES
AMONTADA-PE-HDM-011	HIDROME CÂNICO - TANQUE UNIDIRECIONAL (TIPO 3) - PLANTA BAIXA E CORTES
AMONTADA-PE-HDM-012	HIDROME CÂNICO - INSTALAÇÃO DE GÁS CLORO - PLANTA BAIXA, VISTA FRONTAL E DETALHES
AMONTADA-PE-HDM-013	HIDROME CÂNICO - FOSSA / SUMIDOURO - CORTES A-A' / B-B' E LOCAÇÃO
AMONTADA-PE-HDM-014	HIDROME CÂNICO - ARQUITETURA / CASA DO CENTRO CONTROLE AUTOMAÇÃO - CECOP
AMONTADA-PE-HDM-015	PLANTA BAIXA E PERFIL LONGITUDINAL - ACESSO 1 E ACESSO 2 DA ETA
AMONTADA-PE-HDM-016	SEÇÕES TRANSVERSAIS - ACESSO 1 E ACESSO 2 DA ETA
AMONTADA-PE-EST-001	ESTRUTURAL - CAPTAÇÃO FLUTUANTE (CAIXA DE CONTROLE) - FORMA E ARMAÇÃO
AMONTADA-PE-EST-002	ESTRUTURAL - RAP 880M ³ / EEAT - FORMA
AMONTADA-PE-EST-003	ESTRUTURAL - RAP 880M ³ / EEAT - ARMAÇÃO (PARTE 1)
AMONTADA-PE-EST-004	ESTRUTURAL - RAP 880M ³ / EEAT - ARMAÇÃO (PARTE 2)
AMONTADA-PE-EST-005	ESTRUTURAL - BLOCOS DE ANCORAGEM (DN 200) - PLANTAS E CORTES
AMONTADA-PE-EST-006	ESTRUTURAL - BASE PARA TANQUE UNIDIRECIONAL (TIPO 1) - FORMA E ARMAÇÃO
AMONTADA-PE-EST-007	ESTRUTURAL - BASE PARA TANQUE UNIDIRECIONAL (TIPO 2) - FORMA E ARMAÇÃO
AMONTADA-PE-EST-008	ESTRUTURAL - ESTAÇÃO ELEVATÓRIA (CASA DE COMANDO) - FORMA E ARMAÇÃO
AMONTADA-PE-EST-009	ESTRUTURAL - LEITO DE SECAGEM - FORMA
AMONTADA-PE-EST-010	ESTRUTURAL - LEITO DE SECAGEM - ARMADURA
AMONTADA-PE-EST-011	ESTRUTURAL - EEAT - FORMA
AMONTADA-PE-EST-012	ESTRUTURAL - EEAT - ARMADURA
AMONTADA-PE-EST-013	ESTRUTURAL - EEAT - ARMADURA

RELAÇÃO DOS DESENHOS

N° DO DESENHO	TÍTULO
AMONTADA-PE-AU-001	ELÉTRICO - AUTOMAÇÃO - ARRANJO GERAL DO SISTEMA
AMONTADA-PE-AU-002	ELÉTRICO - AUTOMAÇÃO - FLUXOGRAMA P e I
AMONTADA-PE-AU-003	ELÉTRICO - AUTOMAÇÃO - FLUXOGRAMA DE COMANDO
AMONTADA-PE-AU-004	ELÉTRICO - AUTOMAÇÃO - INSTRUMENTOS
AMONTADA-PE-EL-001	ELÉTRICO - ETA ILUMINAÇÃO INTERNA E EXTERNA
AMONTADA-PE-EL-002	ELÉTRICO - TOMADAS DE USO COMUM
AMONTADA-PE-EL-003	ELÉTRICO - ETA FORÇA
AMONTADA-PE-EL-004	ELÉTRICO - ETA - DIAGRAMA UNIFILAR E QUADRO DE CARGA
AMONTADA-PE-EL-005	ELÉTRICO - EEAT - ILUMINAÇÃO INTERNA E EXTERNA
AMONTADA-PE-EL-006	ELÉTRICO - EEAT - TOMADAS DE USO COMUM
AMONTADA-PE-EL-007	ELÉTRICO - EEAT - FORÇA
AMONTADA-PE-EL-008	ELÉTRICO - EEAT - DIAGRAMA UNIFILAR E QUADRO DE DESCARGA
AMONTADA-PE-EL-009	ELÉTRICO - CAPTAÇÃO - ILUMINAÇÃO INTERNA E EXTERNA
AMONTADA-PE-EL-010	ELÉTRICO - CAPTAÇÃO - TOMADAS DE USO COMUM
AMONTADA-PE-EL-011	ELÉTRICO - CAPTAÇÃO - FORÇA
AMONTADA-PE-EL-012	ELÉTRICO - CAPTAÇÃO - DIAGRAMA UNIFILAR E QUADRO DE CARGA
AMONTADA-PE-EL-013	ELÉTRICO - DIAGRAMA UNIFILAR GERAL
AMONTADA-PE-EL-014	ELÉTRICO - CCM
AMONTADA-PE-EL-015	ELÉTRICO - SUBESTAÇÃO DE 225 KVA

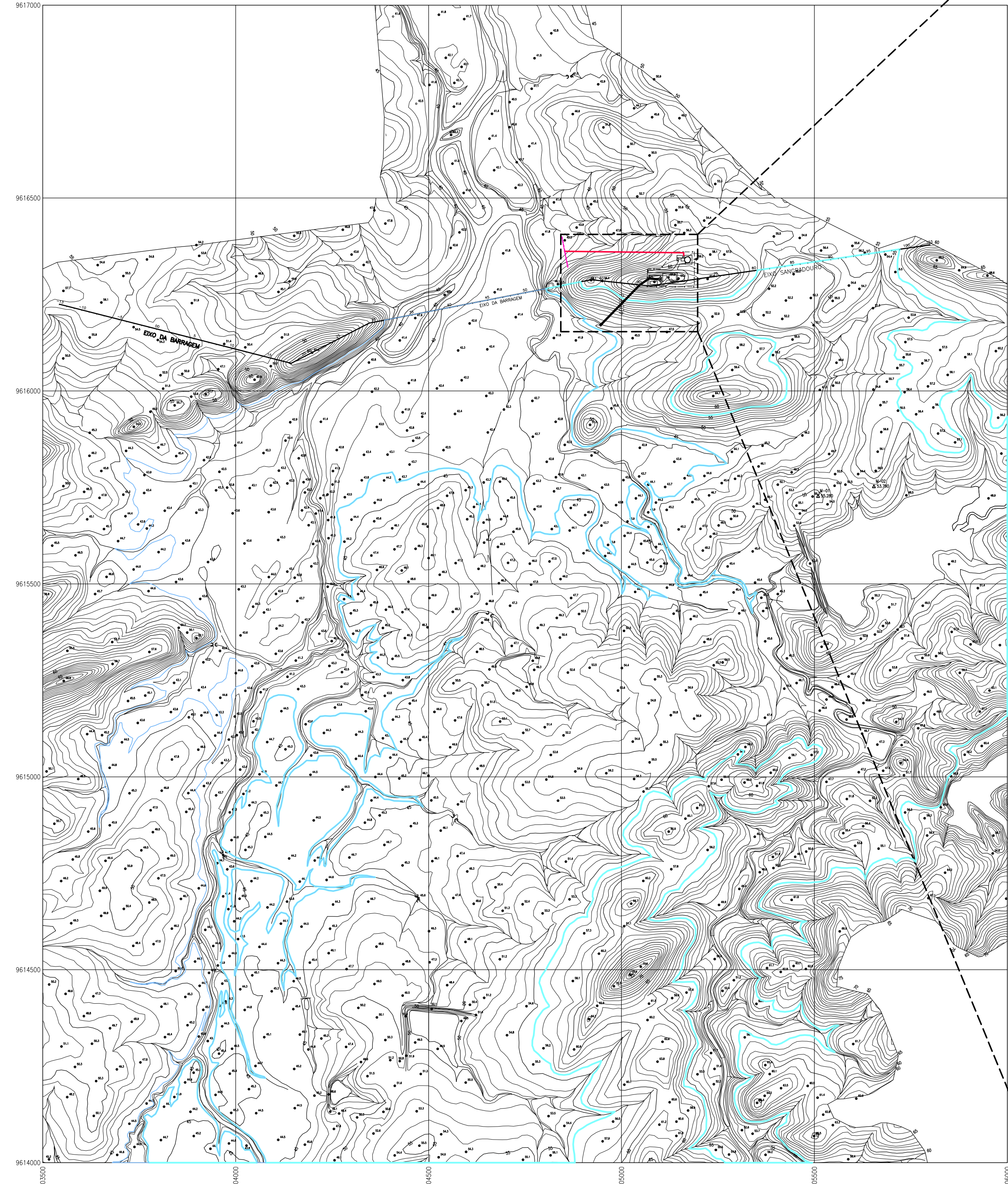


MONTGOMERY WATSON

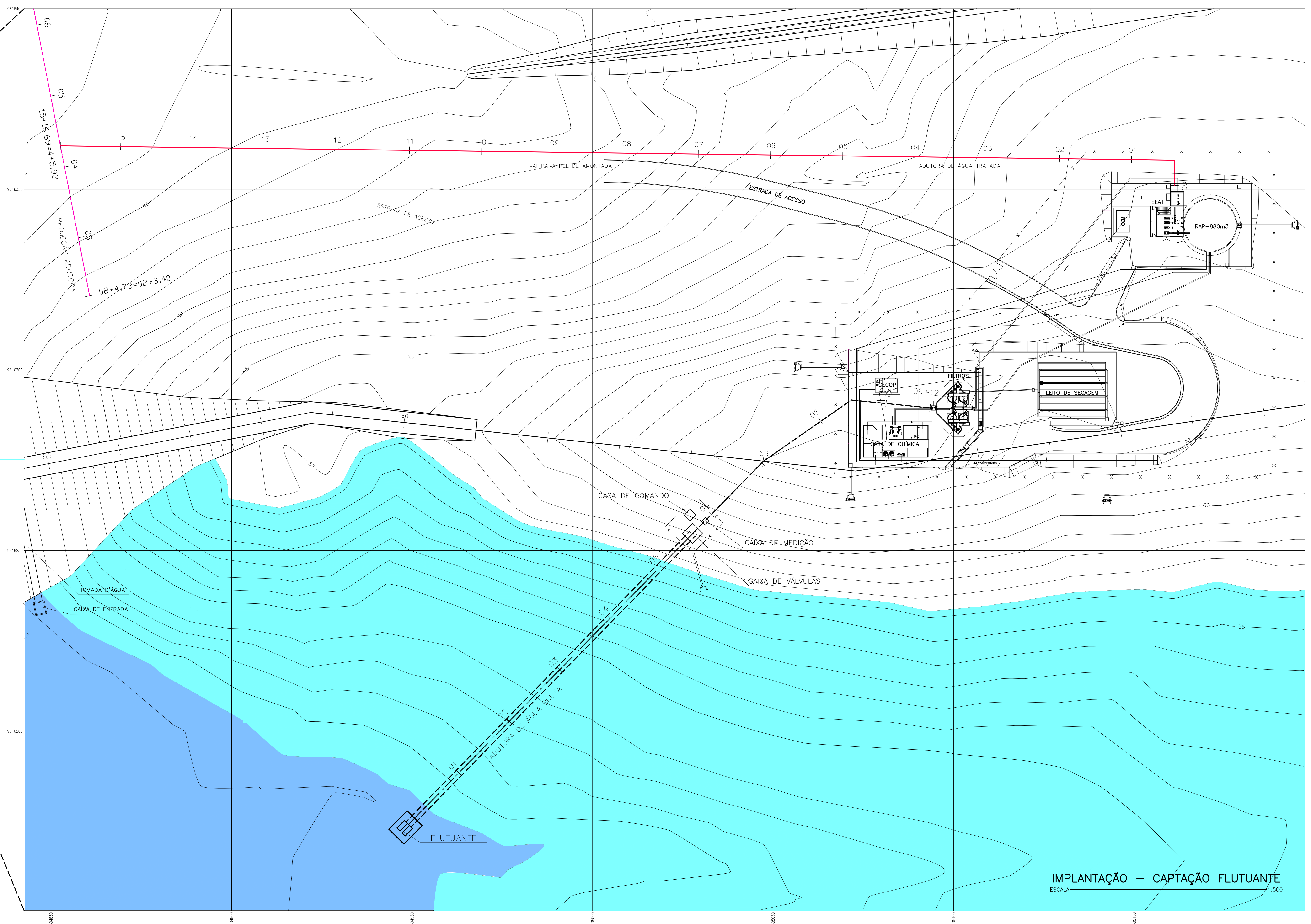


EngeSoft
Engenharia e Consultoria S/C Ltda.

3. DESENHOS



BARRAGEM MISSI – PLANTA DA BACIA HIDRÁULICA
ESCALA 1:7.500



IMPLANTAÇÃO – CAPTAÇÃO FLUTUANTE
ESCALA 1:500

- LEGENDA :
- N.A. MÍNIMO (VOLUME MORTO) 44,00
 - N.A. MÁXIMO (CHEIA MILENAR) 56,21

NOTAS :

DESENHOS DE REFERÊNCIA :

REVISÕES			
Nº	NATUREZA DA REVISÃO	DATA	APROVO

GOVERNO DO ESTADO DO CEARÁ
SECRETARIA DOS RECURSOS HÍDRICOS – SRH

PROJETO EXECUTIVO DAS BARRAGENS JOÃO GUERRA, UMARI, RIACHO DA SERRA, CEARÁ E MISSI E DAS ADUTORAS DE MADALENA, LAGOA DO MATO, ALTO SANTO E AMONTADA.

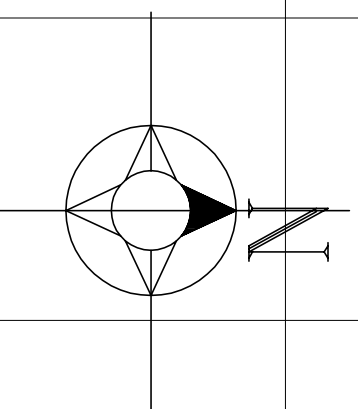
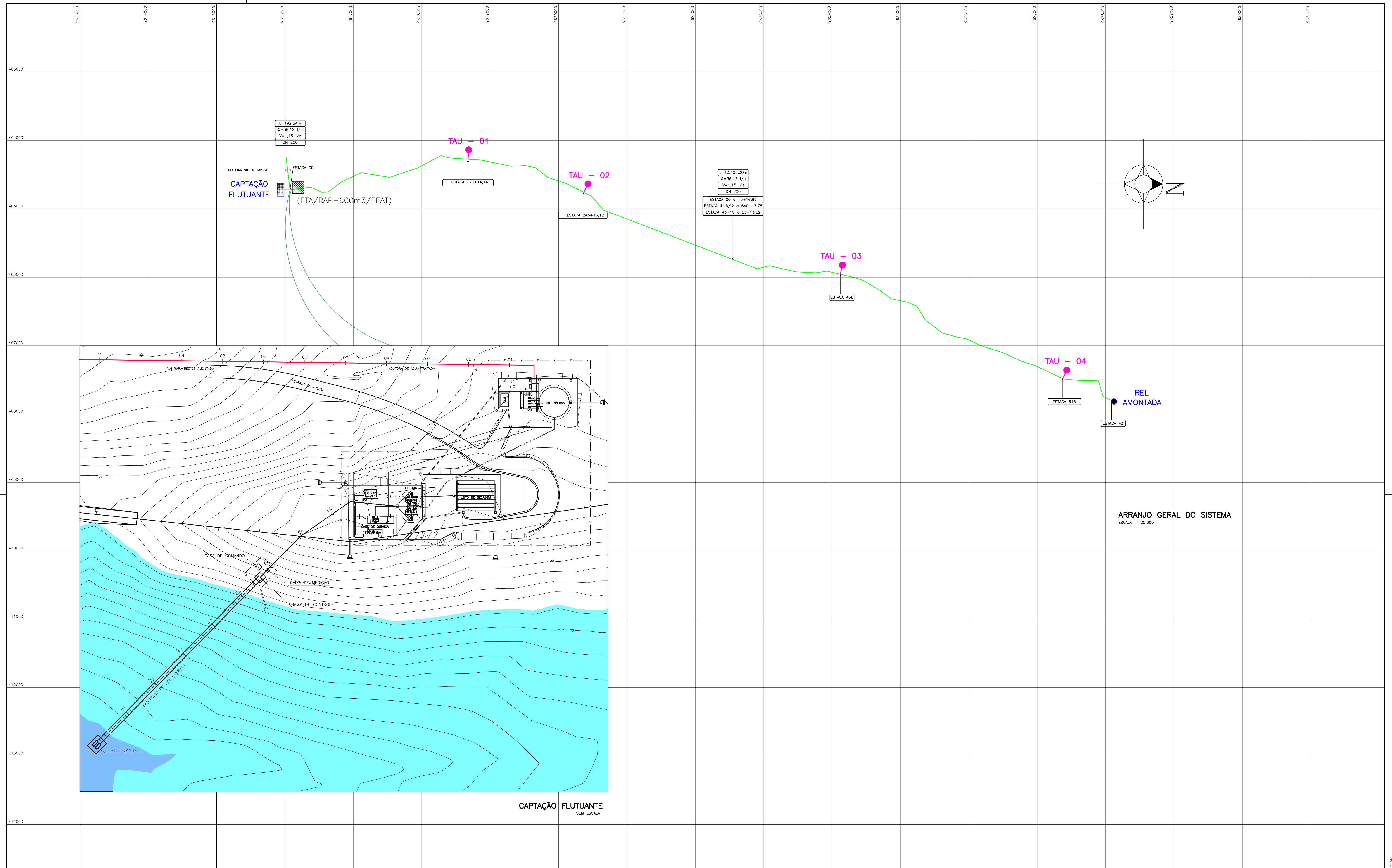
SISTEMA ADUTOR AMONTADA

PROJETO EXECUTIVO
PLANTA BAIXA BACIA HIDRÁULICA
IMPLANTAÇÃO – CAPTAÇÃO FLUTUANTE

Projeto : SÉRGIO PONTES
Visto : SÉRGIO PONTES
Verificado :
Aprova : SÉRGIO PONTES

CONSORCIO :
MONTGOMERY WATSON **EngSoft**

Arquivo
Data de Emissão : JUNHO/2004
Escala : INDICADA
Nº do Desenho : AMONTADA-PE-AG-001



ARRANJO GERAL DO SISTEMA
ESCALA 1:25.000

CAPTAÇÃO FLUTUANTE
SEM ESCALA

LEGENDA :	NOTAS :	DESENHOS DE REFERÊNCIA :

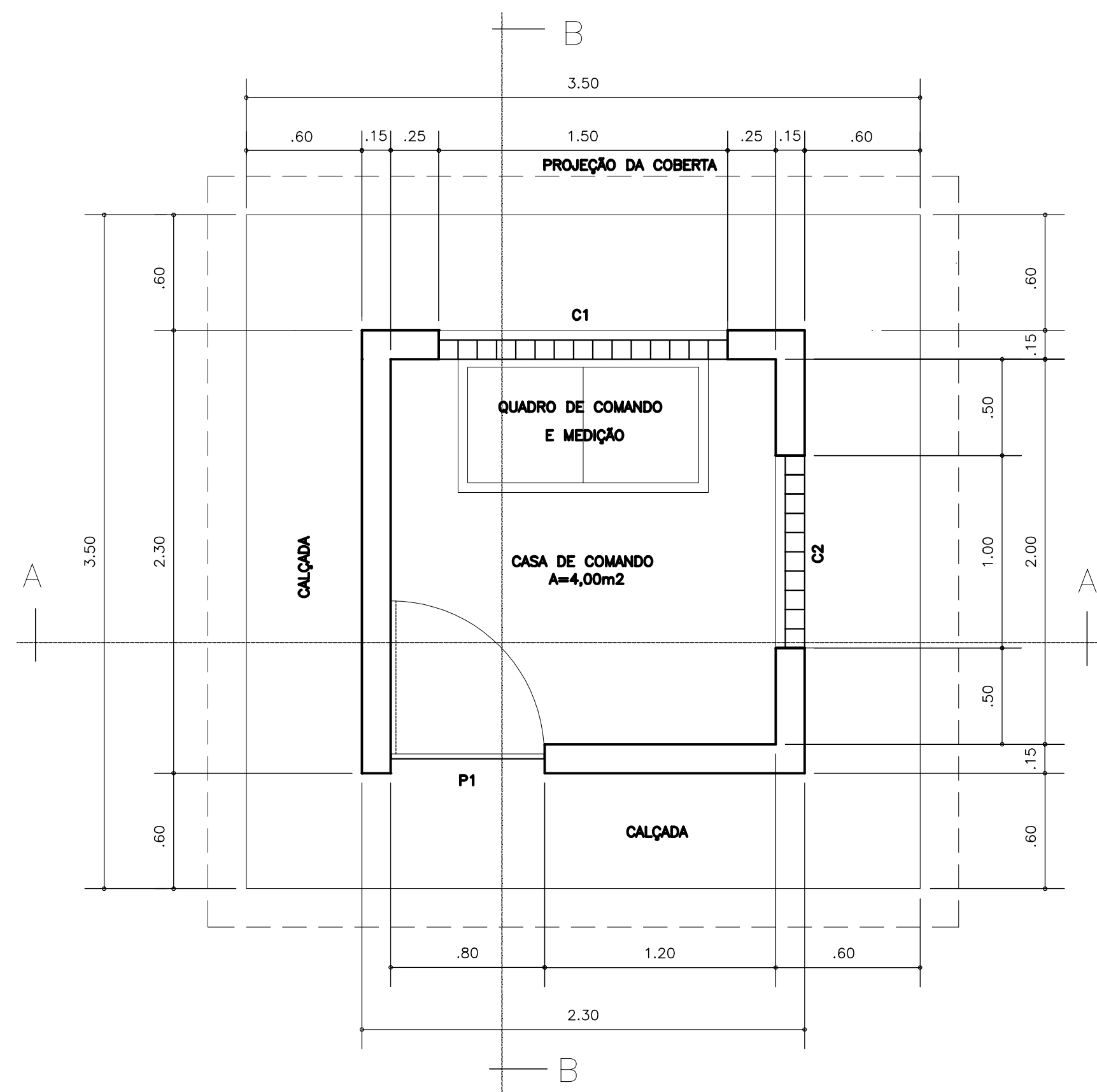
REVISÕES			
Nº	NATUREZA DA REVISÃO	DATA	APROVO

GOVERNO DO ESTADO DO CEARÁ
SECRETARIA DOS RECURSOS HÍDRICOS – SRH

PROJETO EXECUTIVO DAS BARRAGENS JOÃO GUERRA, UMARI, RIACHO DA SERRA, CEARÁ E MISSI E DAS ADUTORAS DE MADALENA, LAGOA DO MATO, ALTO SANTO E AMONTADA.

SISTEMA ADUTOR AMONTADA

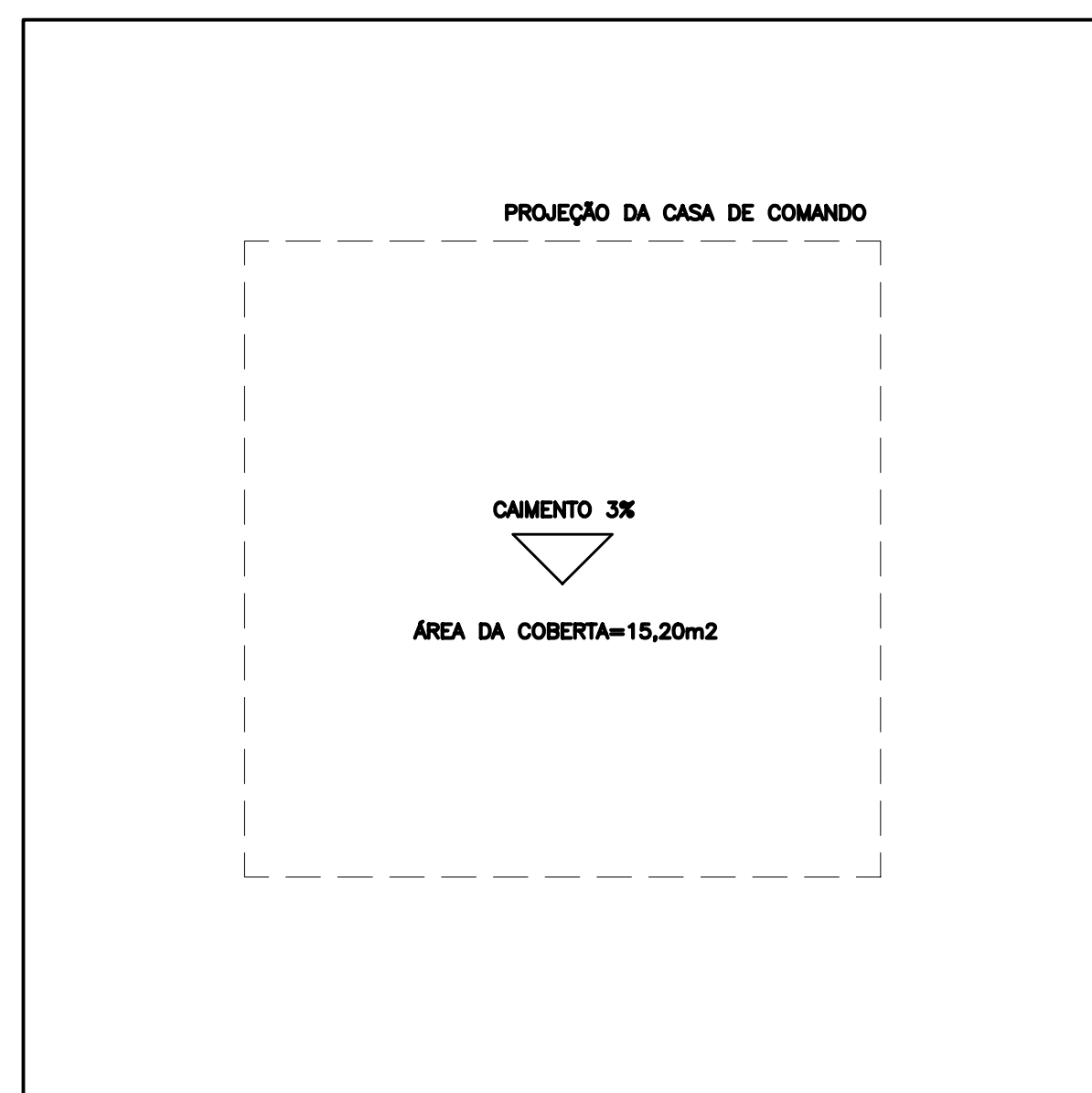
Projeto : SÉRGIO PONTES		Arquivo
Vista : SÉRGIO PONTES		Data de Emissão : JUNHO/2004
Verificado :		Escala : INDICADA
Aprova : SÉRGIO PONTES		Nº do Desenho : AMONTADA-PE-AG-002



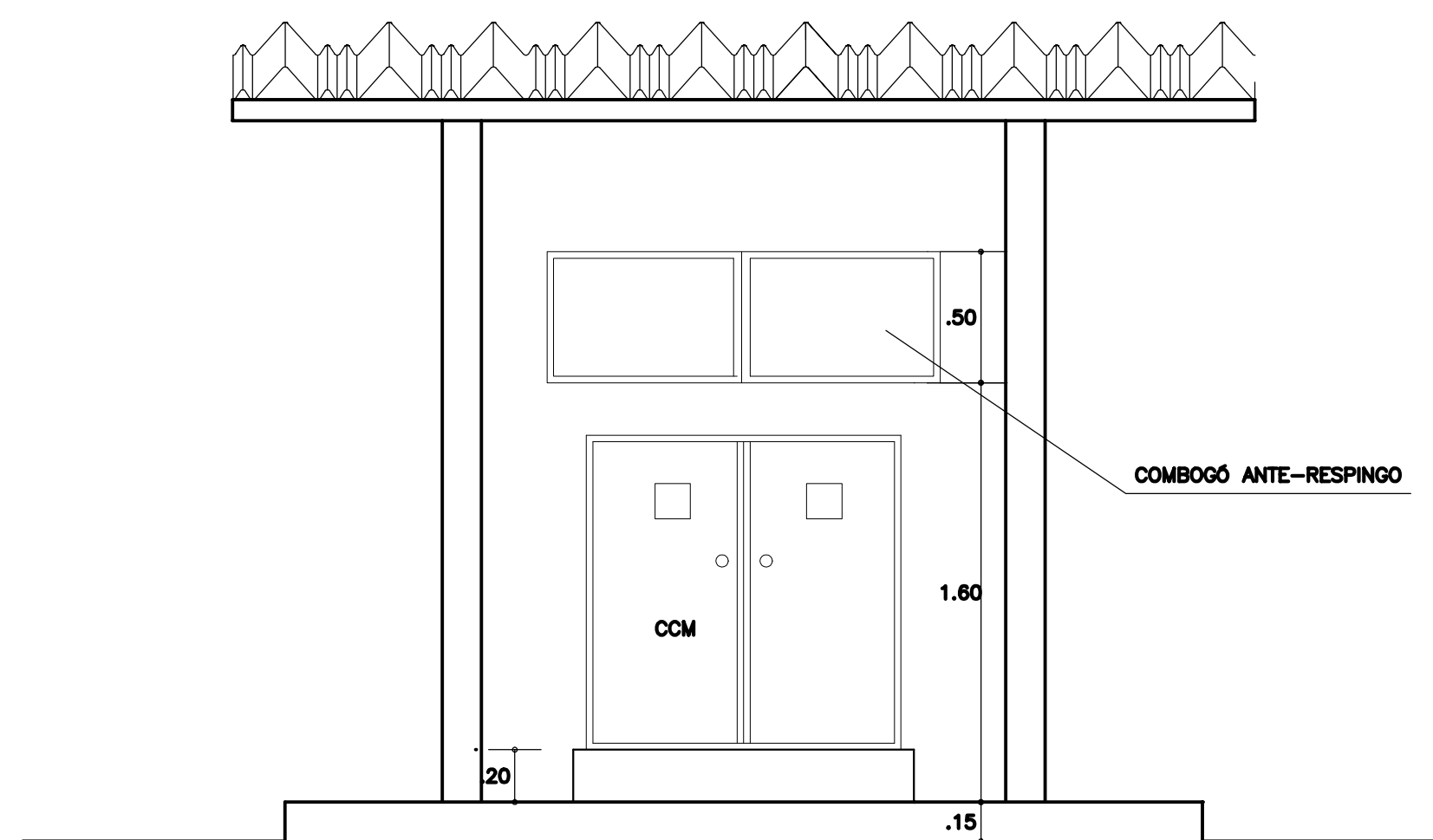
PLANTA BAIXA
ESCALA 1:25

QUADRO DE ESQUADRIAS

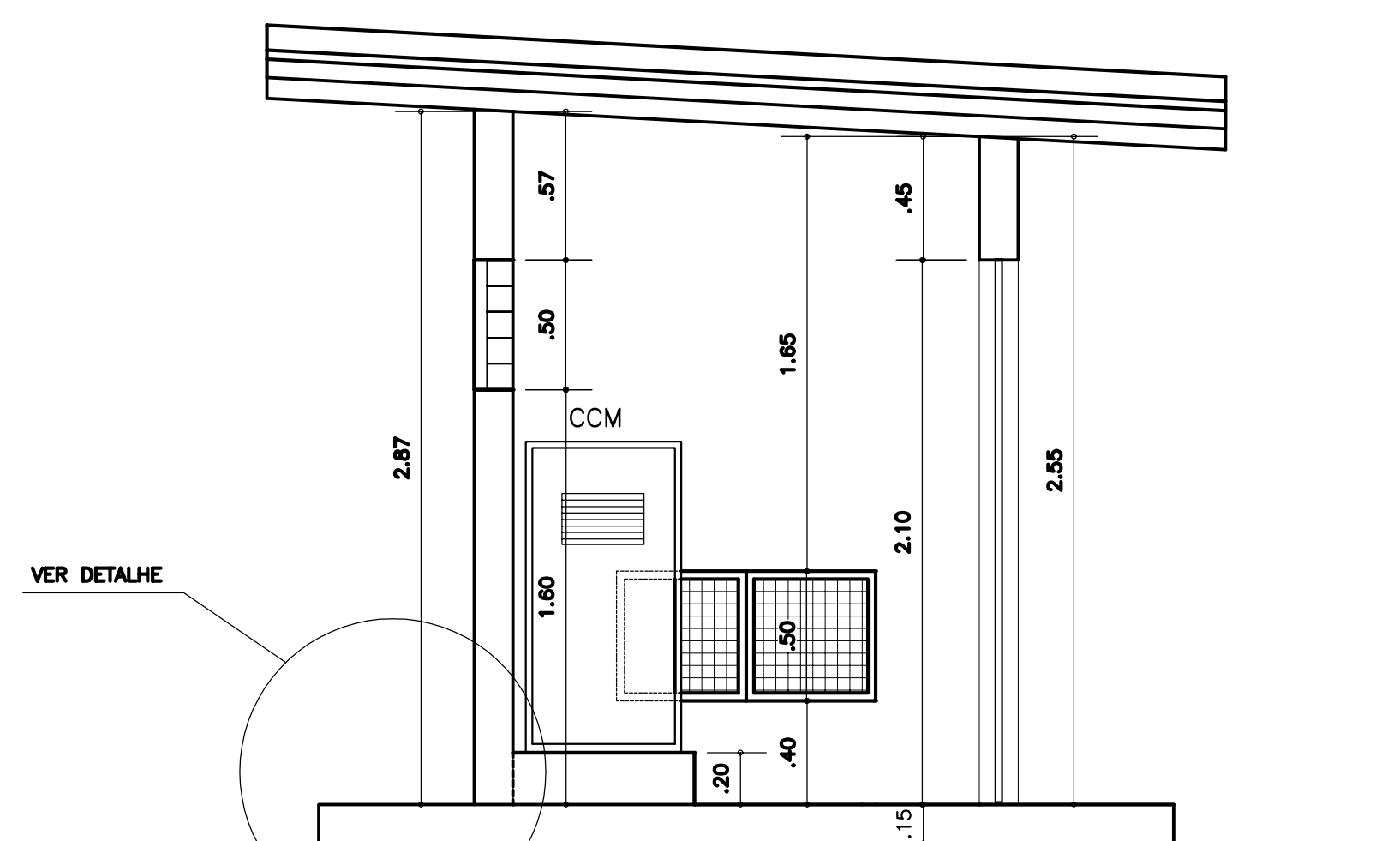
ITEM	DISCRIMINAÇÃO	DIMENSÕES	QUANT.
P1	PORTA EXTERNA DE CEDRO LISA COMPLETA - UMA FOLHA	0,80 x 2,10	01
C1	ALVENARIA DE ELEMENTOS VAZADOS CONCRETO TIPO ANTE-CHUVA	1,50 x 0,50	05
C2	ALVENARIA DE ELEMENTOS VAZADOS CONCRETO TIPO ANTE-CHUVA	1,00 x 0,50	05



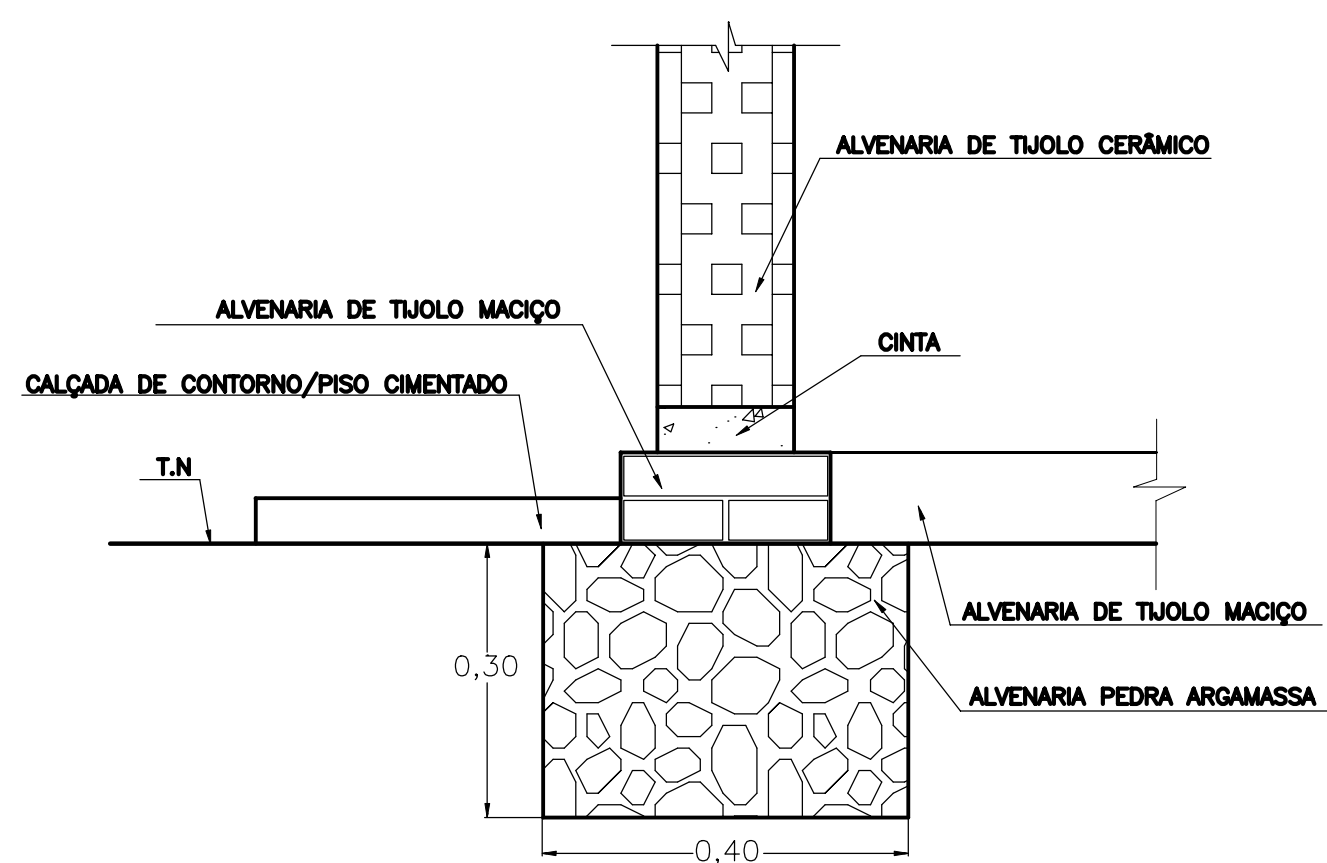
PLANTA DA COBERTA
ESCALA 1:25



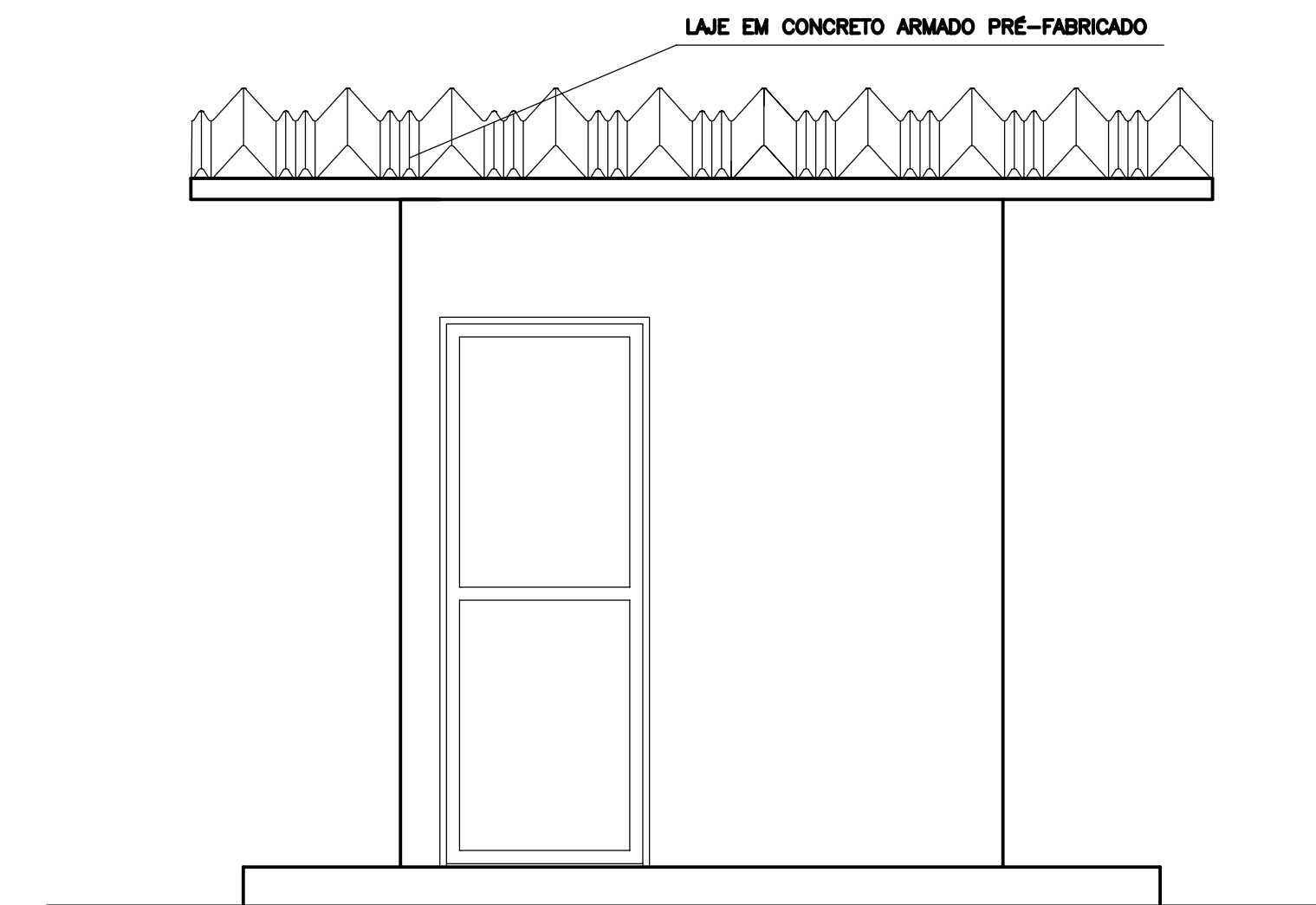
CORTE AA
ESCALA 1:25



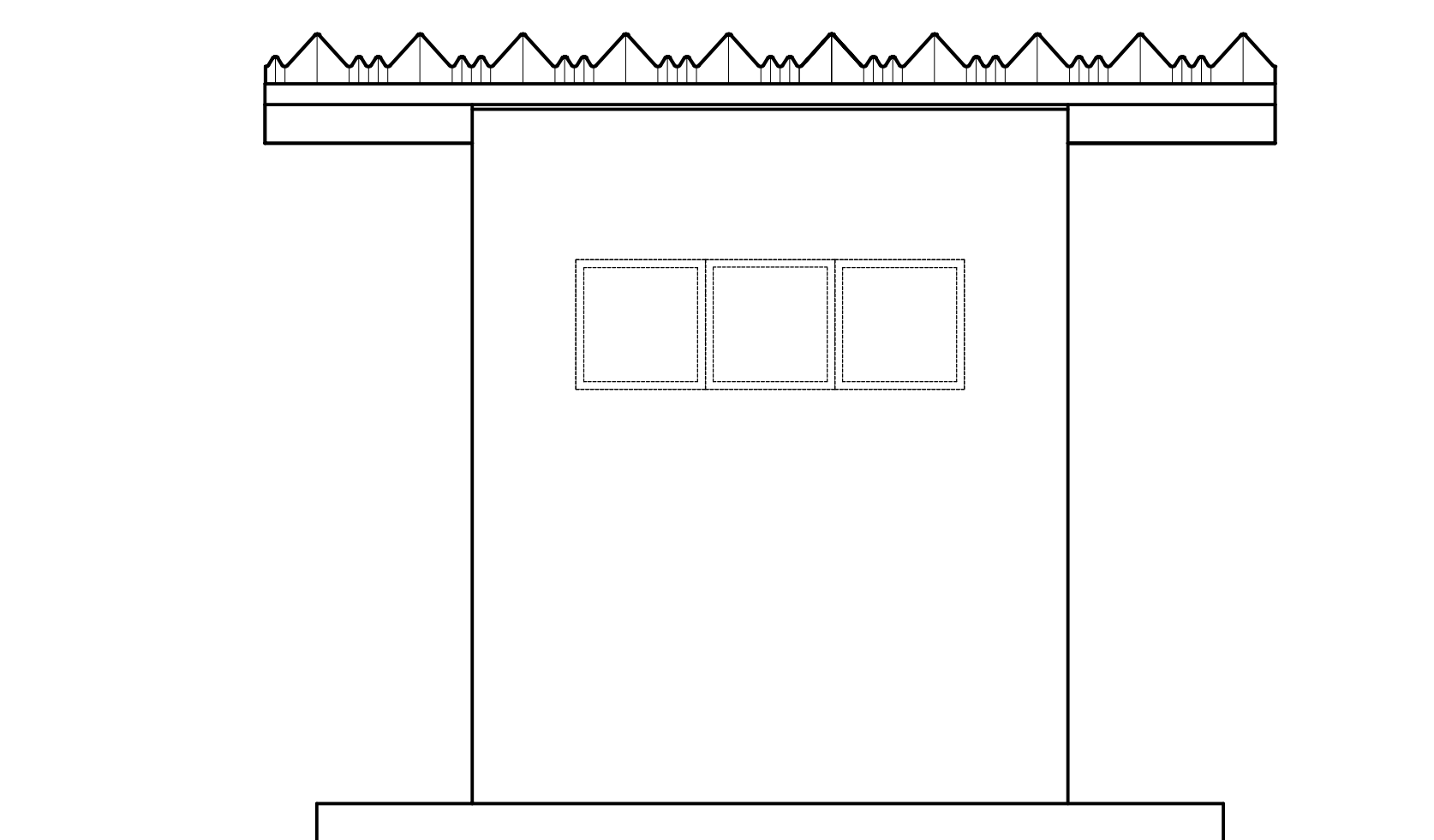
CORTE B-B
ESCALA 1:25



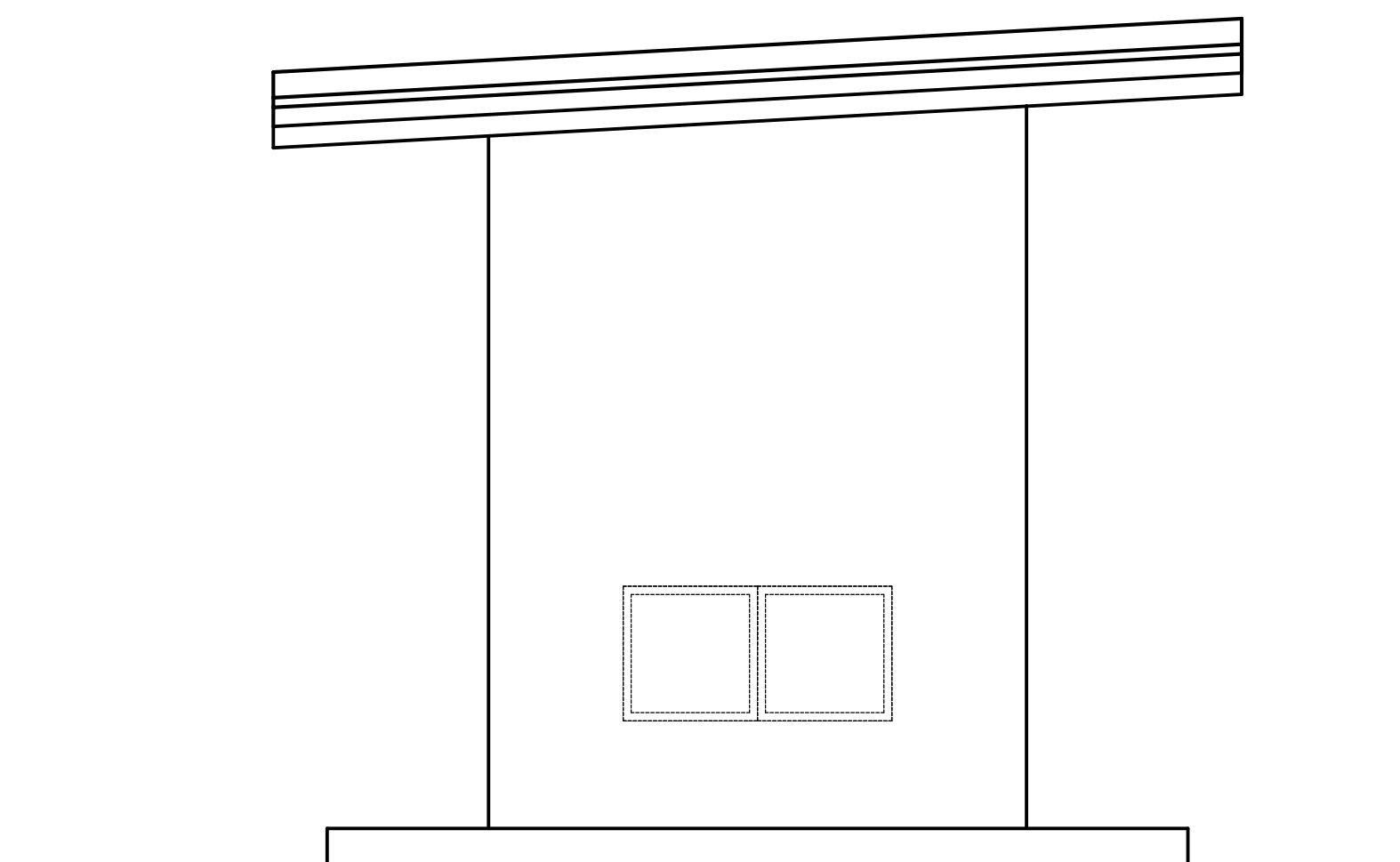
DETALHE DA FUNDAÇÃO
SEM ESCALA



FACHADA PRINCIPAL
ESCALA 1:25



FACHADA POSTERIOR
ESCALA 1:25



FACHADA LAT. DIREITA
ESCALA 1:25

LEGENDA :

NOTAS :

DESENHOS DE REFERÊNCIA :

REVISÕES

N°	NATUREZA DA REVISÃO	DATA	APROVO

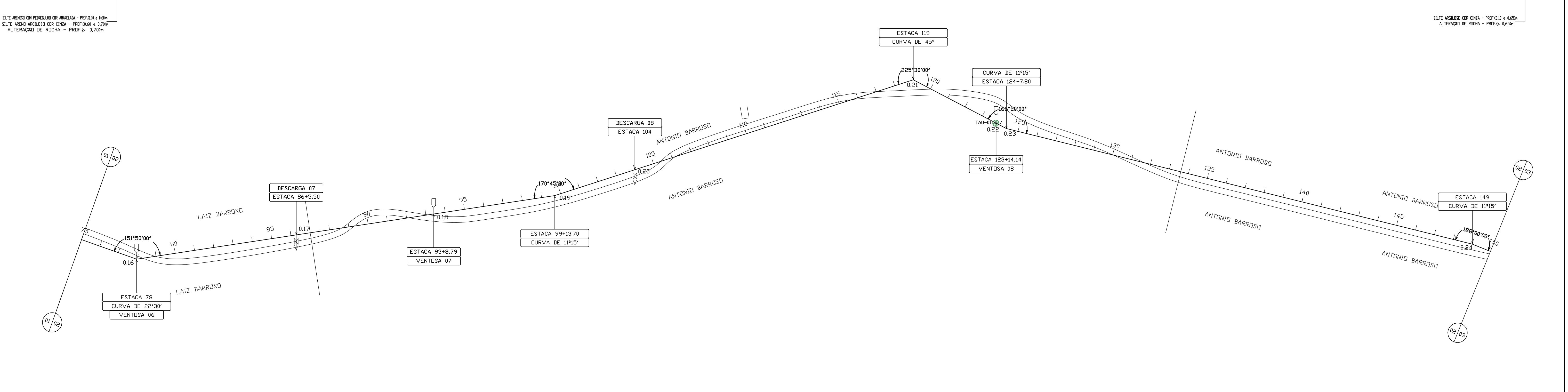
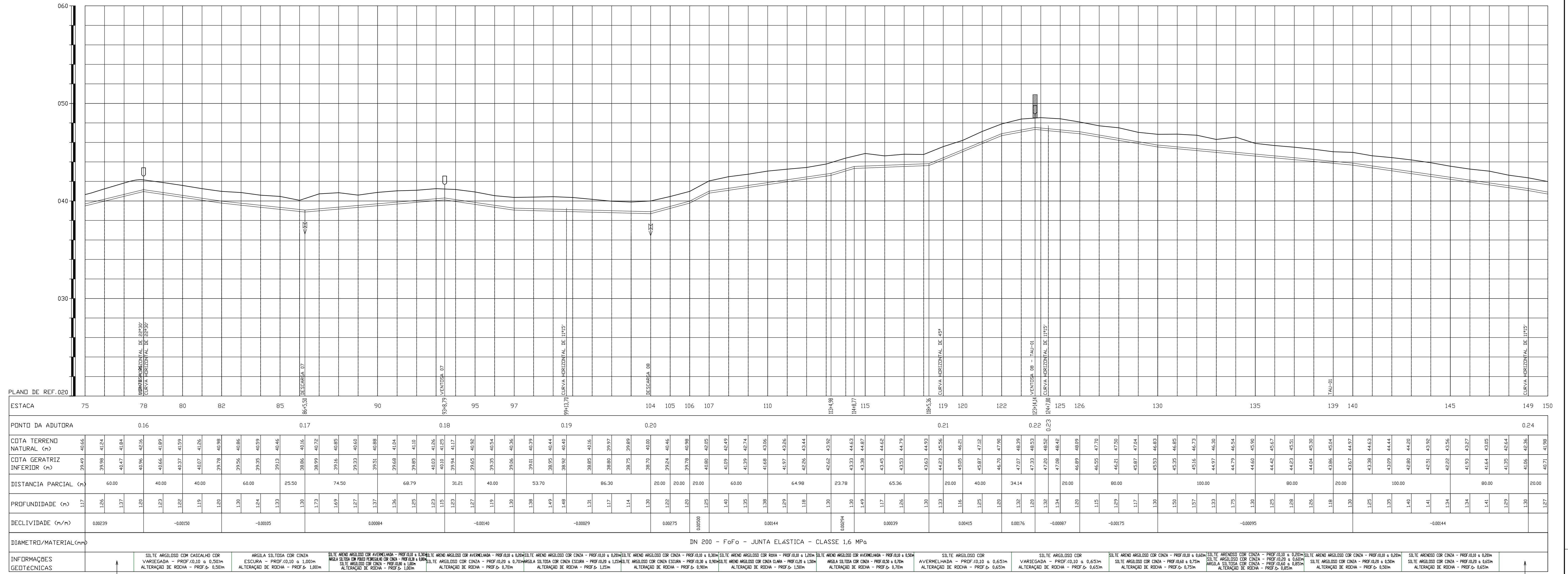
GOVERNO DO ESTADO DO CEARÁ
SECRETARIA DOS RECURSOS HÍDRICOS - SRH - PROGERIRH

PROJETO EXECUTIVO DAS BARRAGENS JOÃO GUERRA, UMARI, RIACHO DA SERRA, CEARÁ E MISSI E DAS ADUTORAS DE MADALENA, LAGOA DO MATO, ALTO SANTO E AMONTADA.

SISTEMA ADUTOR AMONTADA

Projeto :	PROJETO EXECUTIVO CAPTAÇÃO FLUTUANTE	Arquivo :	
Visto :	ARQUITETURA/CASA DE COMANDO/CAPTAÇÃO	Data de Emissão :	JUNHO/2004
Verificado :	CONSORCÍO: INDICADA	Escala :	INDICADA
Aprova :	MONTGOMERY WATSON	N° do Desenho :	AMONTADA-PE-CAP-001





LEGENDA :

	LINHA DO TERRENO NATURAL		DESCARGA DE FUNDO
	LINHA DA ADUTORA PROJETADA		VENTOSA TRIPLICE FIUNÇÃO
	RIACHO OU GROTA		MARCO
	ESTRADA CARROÇÁVEL		RN
	CERCA		

NOTAS :

DESENHOS DE REFERÊNCIA :

REVISÕES

N°	NATUREZA DA REVISÃO	DATA	APROVO

GOVERNO DO ESTADO DO CEARÁ
SECRETARIA DOS RECURSOS HÍDRICOS - SRH

PROJETO EXECUTIVO DAS BARRAGENS JOÃO GUERRA, UMARI, RIACHO DA SERRA, AEARÁ E MISSI E DAS ADUTORAS DE MADEIRA, LAGOA DO MATO, ALTO SANTO E AMONTADA.

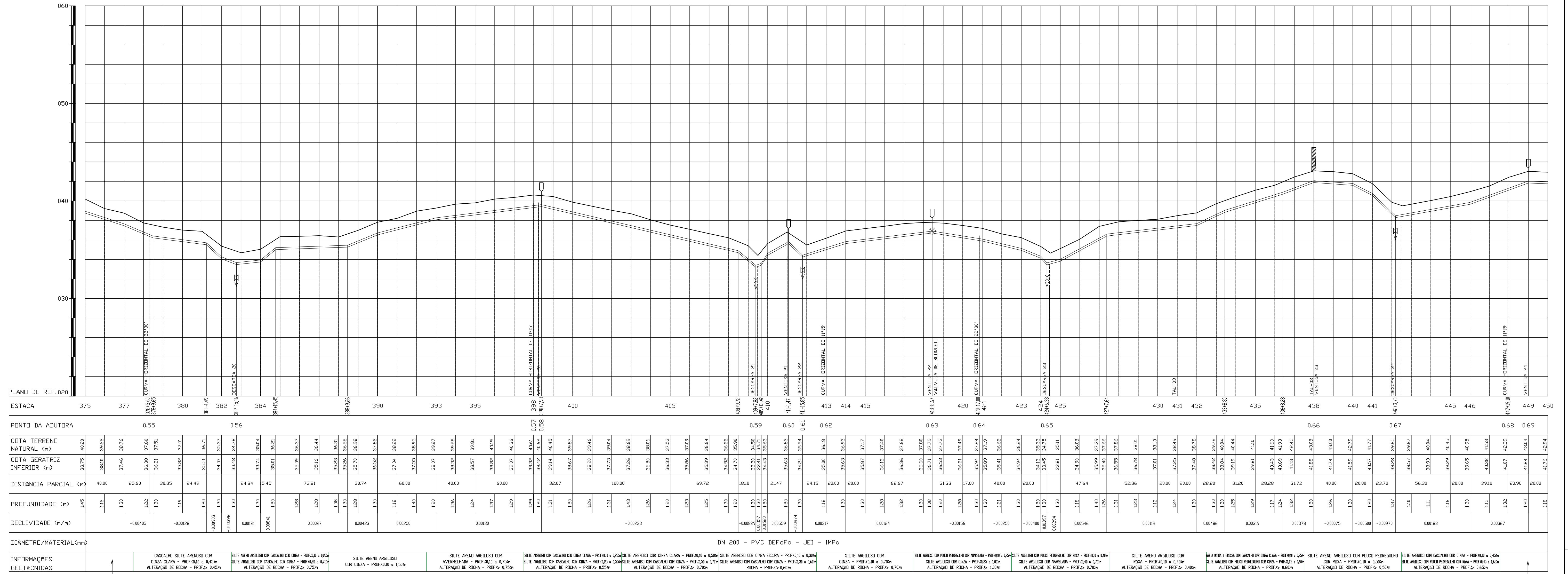
SISTEMA ADUTOR AMONTADA

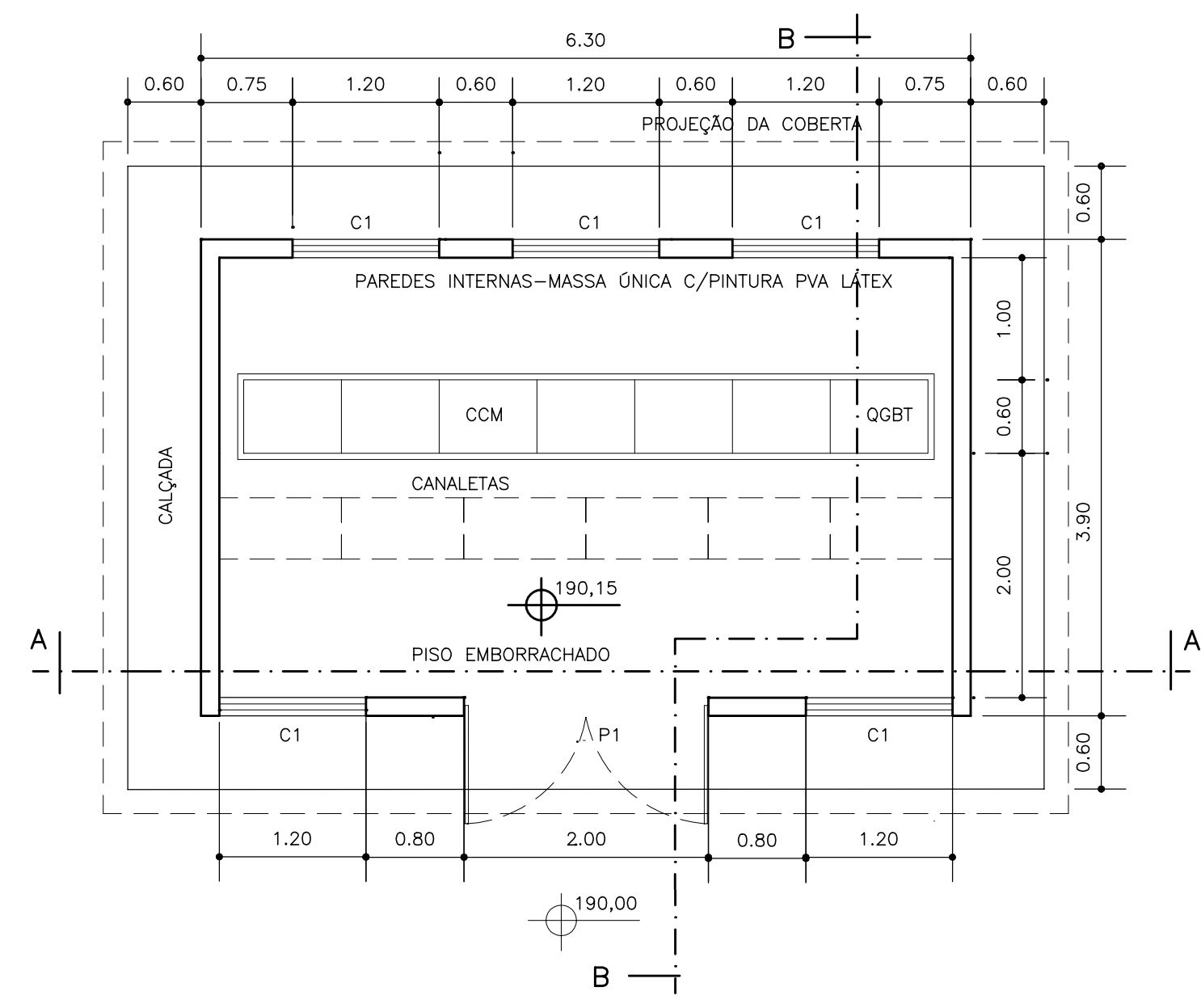
ADUTORA (PLANTA E PERFIL)
TRECHO: ETA AO REL. DE AMONTADA
ESTACA 75 A 150

Projeto: SÉRGIO PONTES
Visto: SÉRGIO PONTES
Verificado: CONSÓRCIO
Aprova: SÉRGIO PONTES

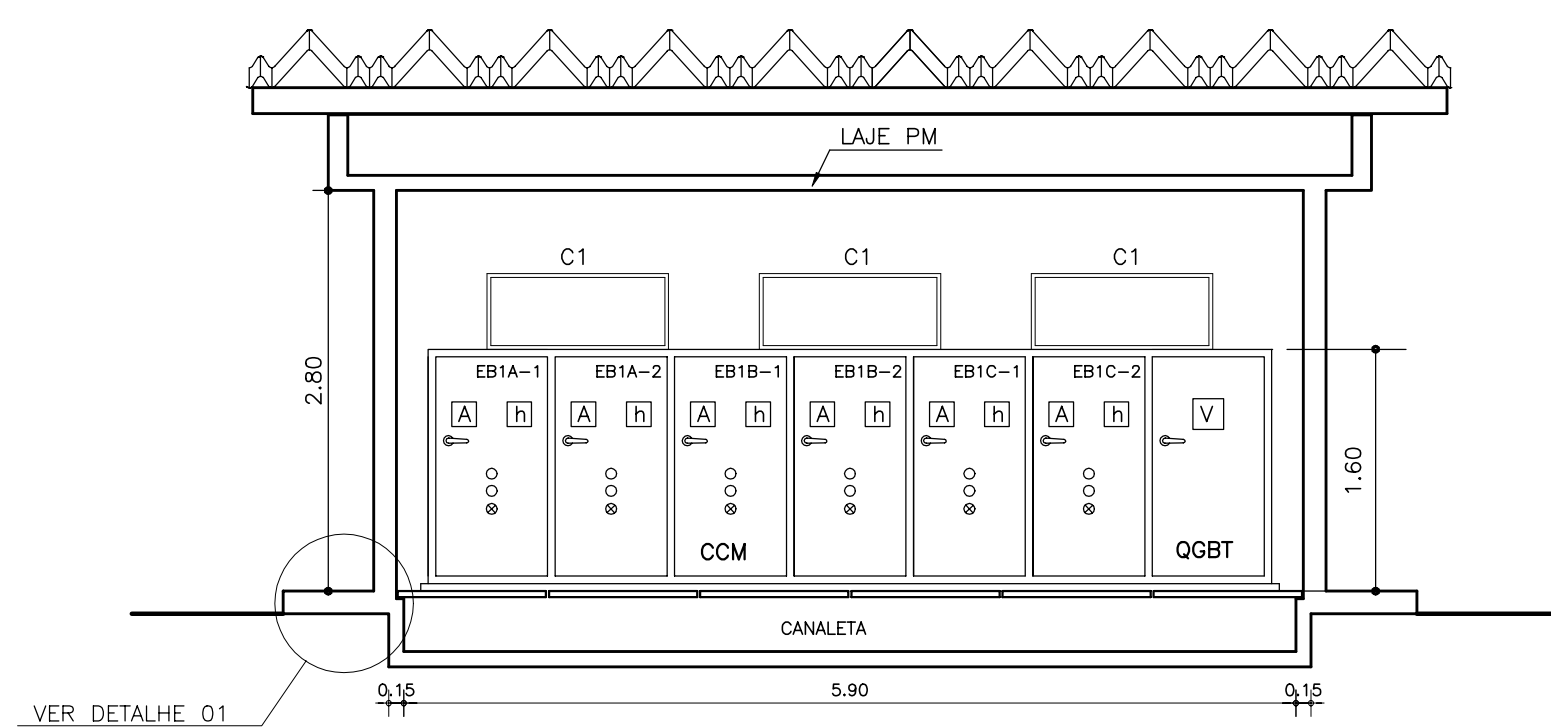
Arquivo: MARÇO/2004
Escala: H = 1:2.000
V = 1:200
Nº do Desenho: AMONTADA-PE-PP-002

MONTGOMERY WATSON
EngSoft

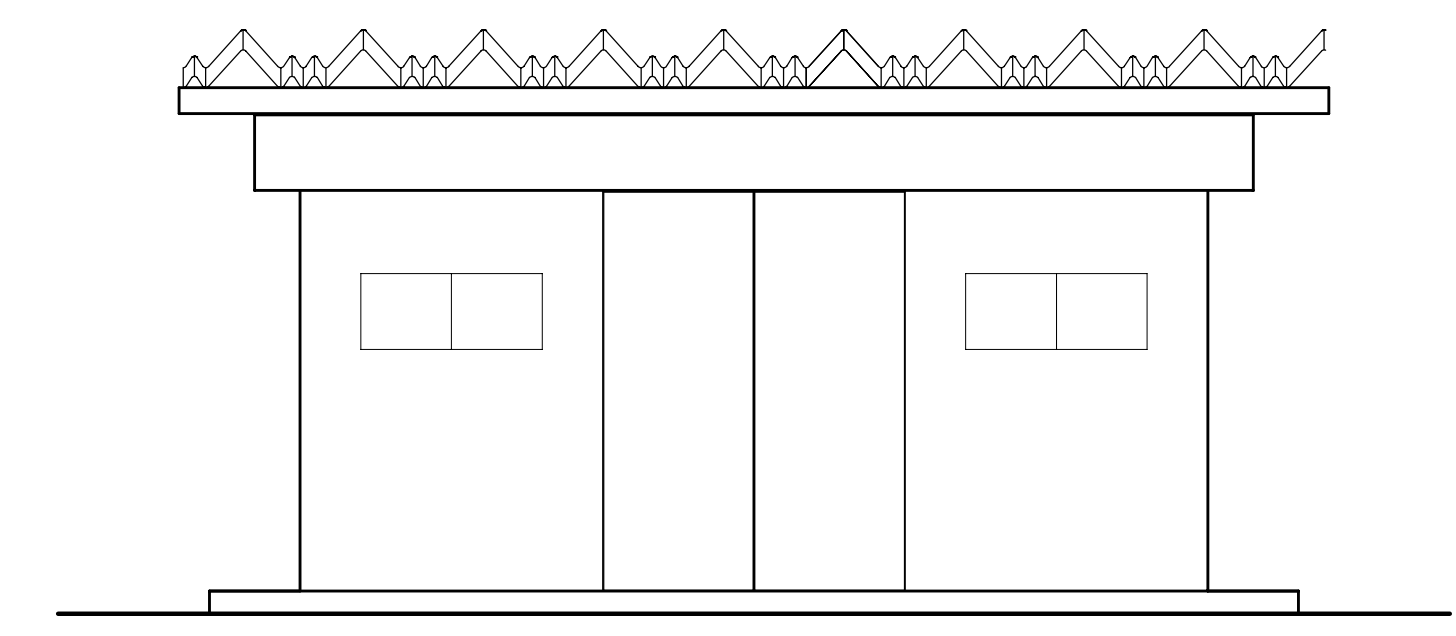




PLANTA BAIXA - FORÇA
ESCALA 1:50



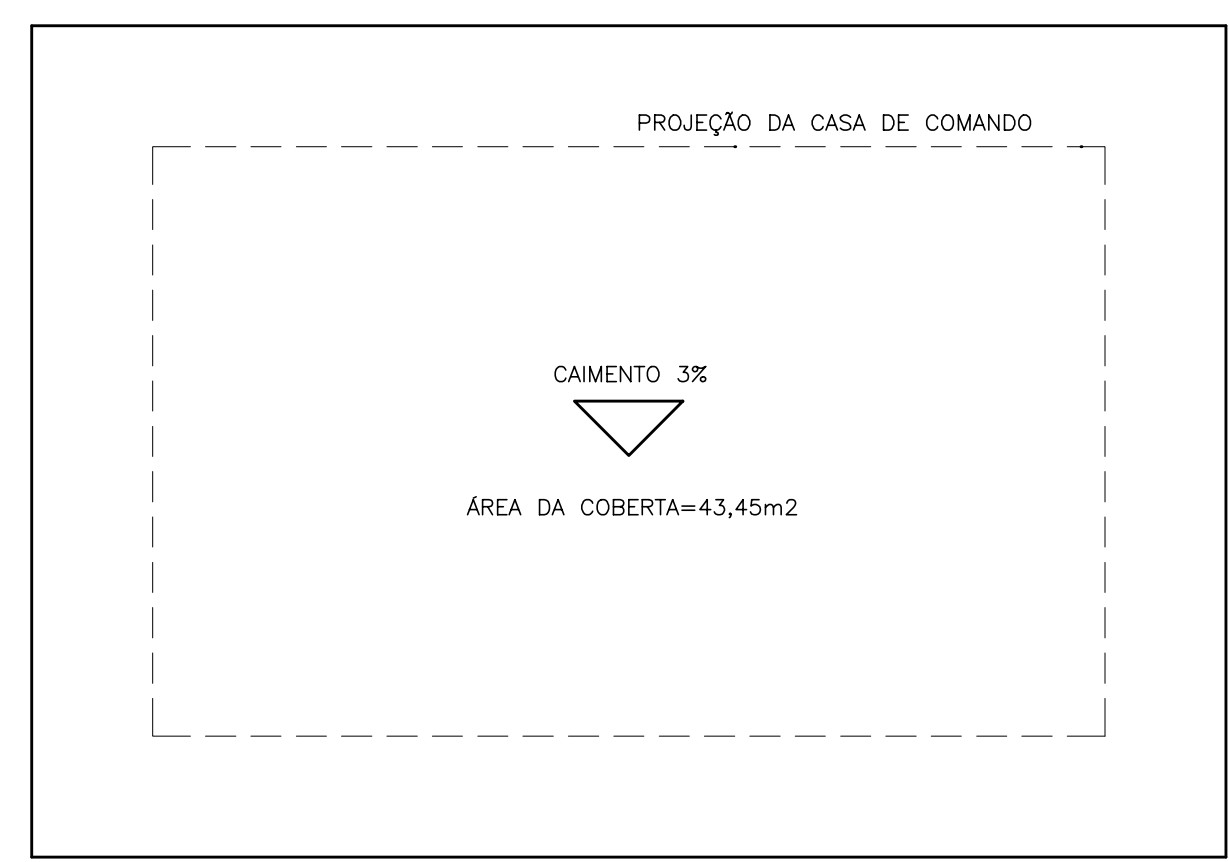
CORTE A-A
ESCALA 1:50



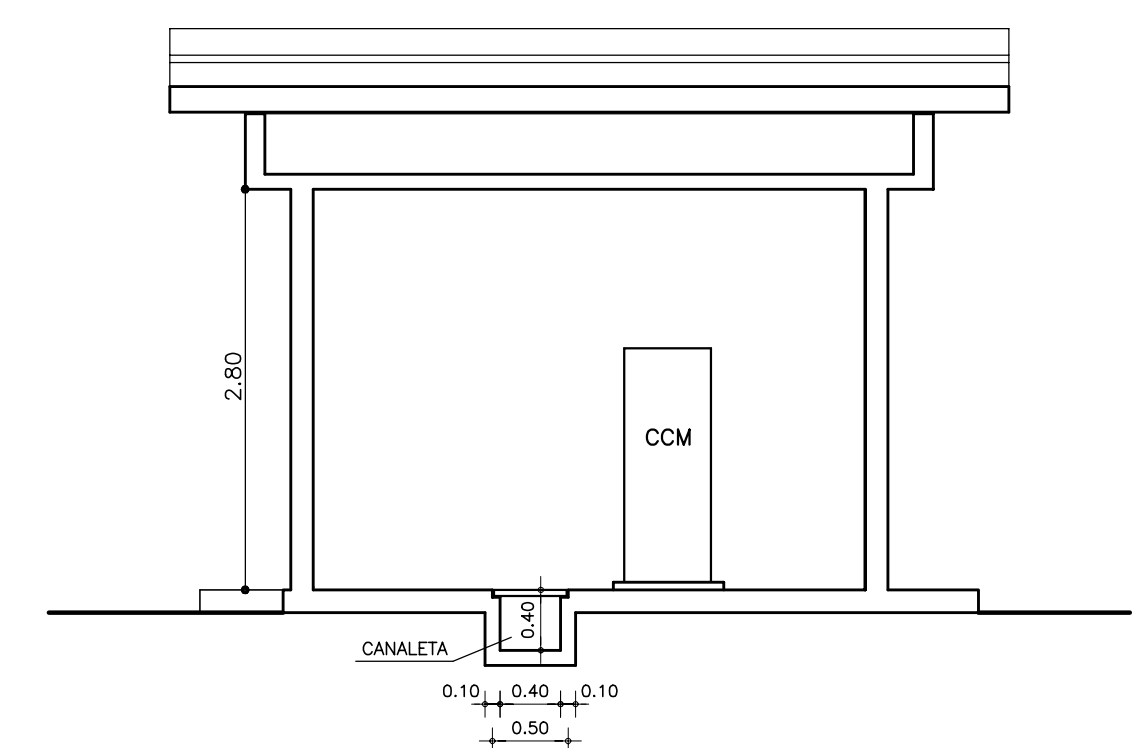
FACHADA PRINCIPAL
ESCALA 1:50

QUADRO DE ESQUADRIAS

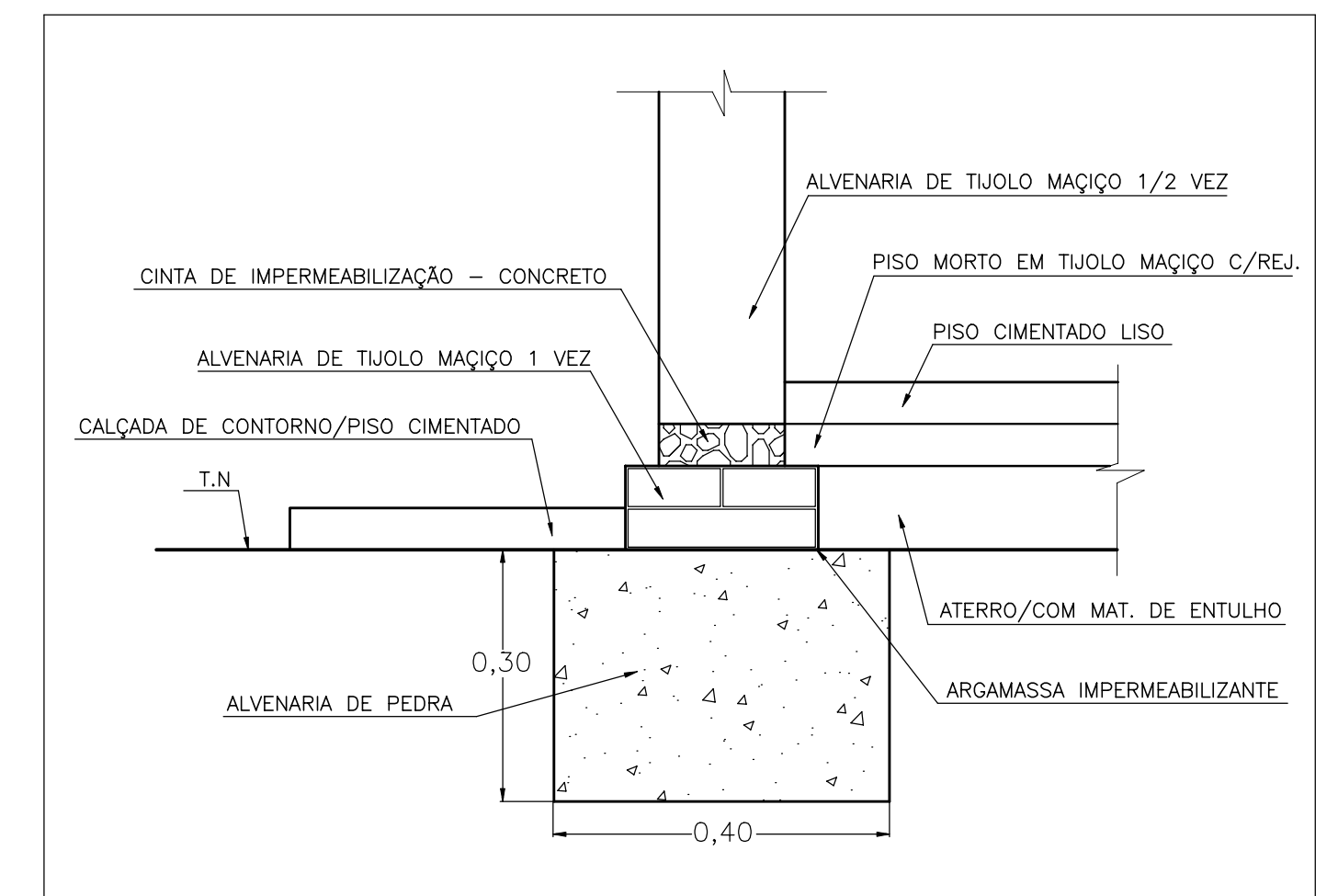
ITEM	DISCRIMINACAO	DIMENSÕES	QUANT.
P1	PORTA EXTERNA DE CEDRO LISA COMPLETA - DUAS FOLHAS	2,00 x 2,10	01
C1	ALVENARIA DE ELEMENTOS VAZADOS CONCRETO TIPO ANTE-CHUVA	1,20 x 0,50	05



PLANTA BAIXA - COBERTA
ESCALA 1:50



CORTE B-B
ESCALA 1:50



DETALHE DA FUNDAÇÃO
SEM ESCALA

LEGENDA :

NOTAS :

DESENHOS DE REFERÊNCIA :

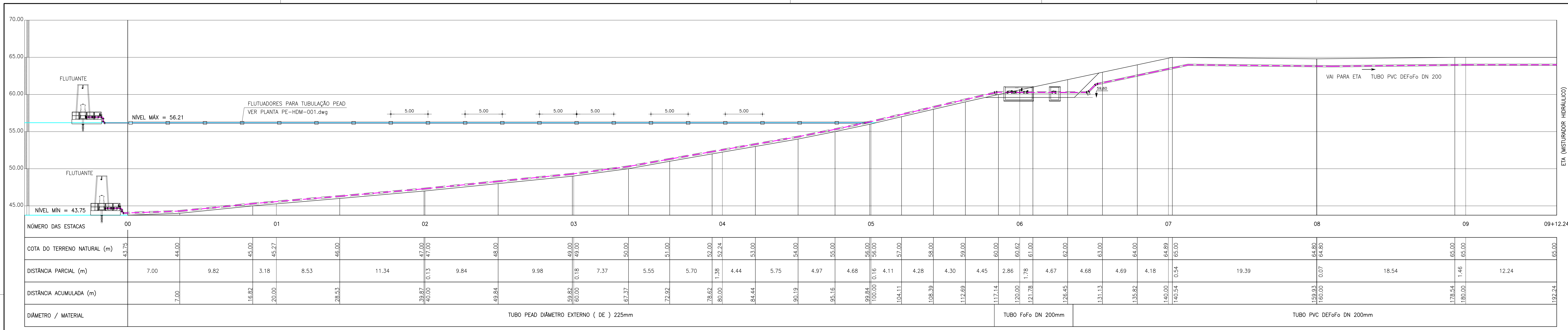
REVISÕES			
Nº	NATUREZA DA REVISÃO	DATA	APROVO

GOVERNO DO ESTADO DO CEARÁ
SECRETARIA DOS RECURSOS HÍDRICOS - SRH - PROGERIRH

PROJETO EXECUTIVO DAS BARRAGENS JOÃO GUERRA, UMARI, RIACHO DA SERRA, CEARÁ E MISSI E DAS ADUTORAS DE MADALENA, LAGOA DO MATO, ALTO SANTO E AMONTADA.

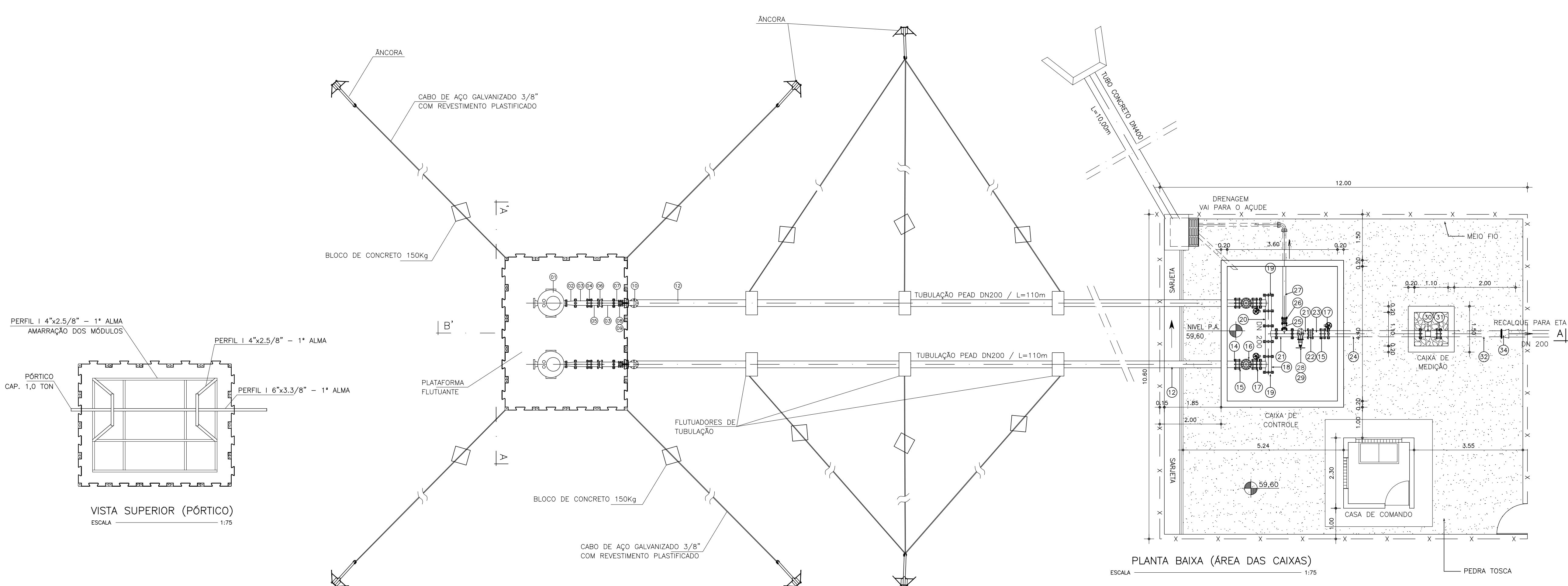
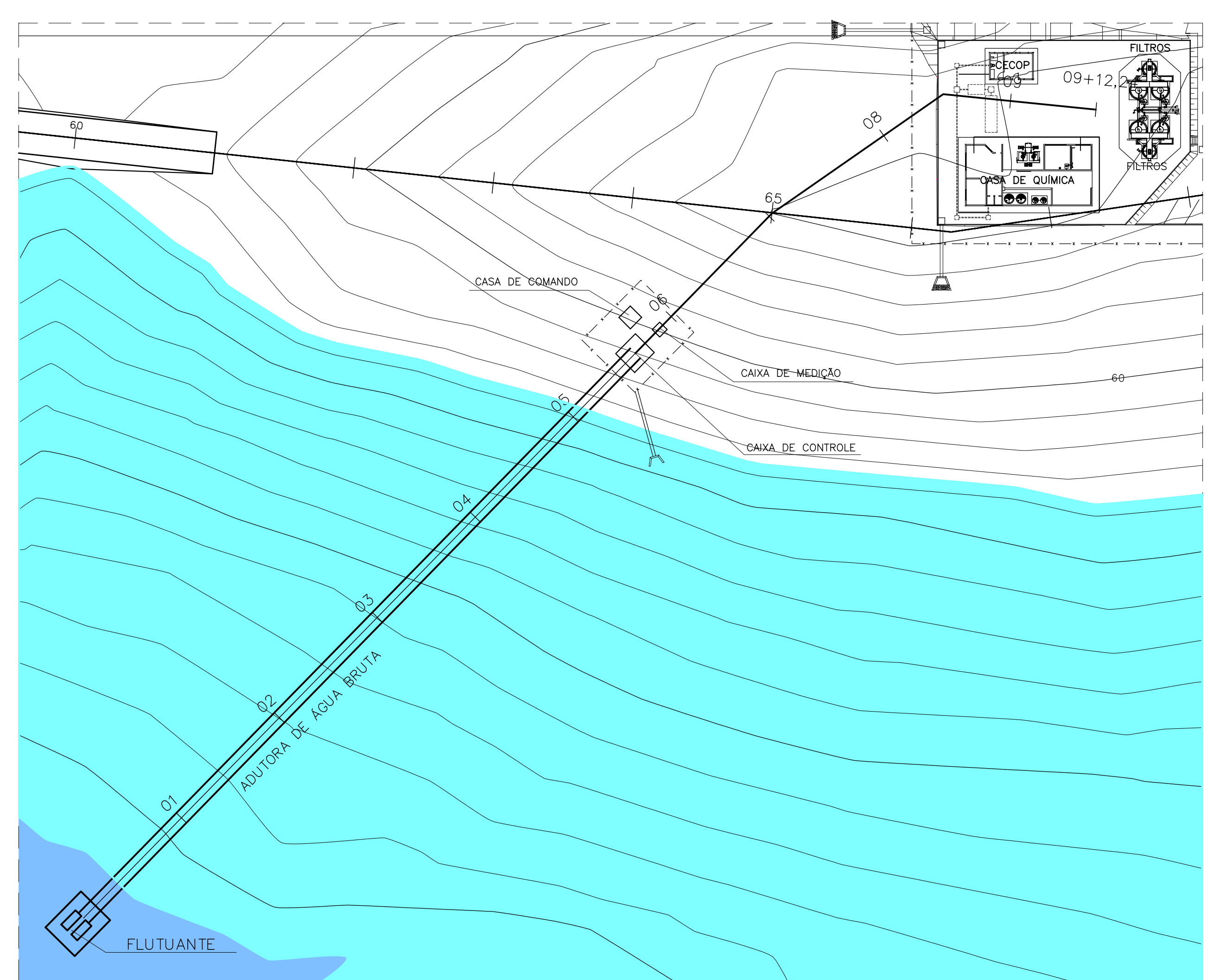
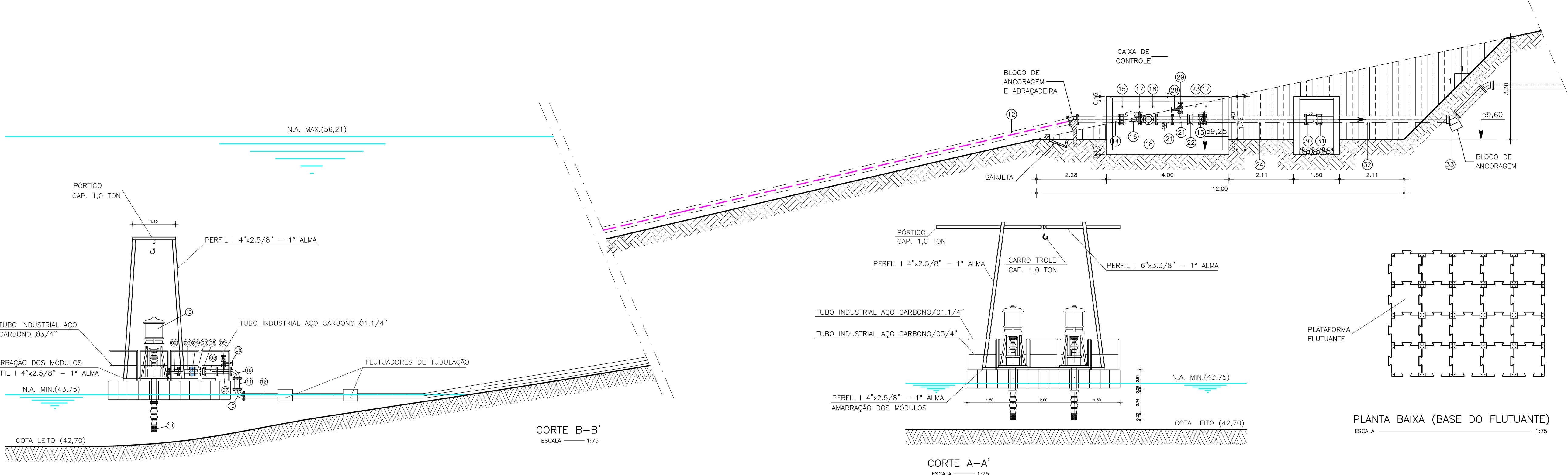
SISTEMA ADUTOR AMONTADA

Projeto :	PROJETO EXECUTIVO ARQUITETURA/CASA DE COMANDO - EEAT	Arquivo :	-
Vista :		Data de Emissão :	JUNHO/2004
Verificado :	CONSORCÍO:	ESCALA :	INDICADA
Aprova :		Nº do Desenho :	AMONTADA-PE-PP-009a



ADUTORA DE ÁGUA BRUTA ESTACA 00 A 9+12.24 PERFIL LONGITUDINAL

ESCALA { V : 1/200
H : 1/200



QUADRO DE PEÇAS

ITEM	DISCRIMINAÇÃO	MAT.	DN(mm)	COMP. (mm)	QUANT.	CLASSE DE PRESSÃO	ITEM	DISCRIMINAÇÃO	MAT.	DN(mm)	COMP. (mm)	QUANT.	CLASSE DE PRESSÃO
01	CABO-ARRIETA BBO VERTICAL (Ø=36,13) - ANIL-Ø14 1000 - P=700	-	-	-	02	-	14	TOCO COM FLANGES E ABA DE VEDAÇÃO	FF	200	700	02	10
02	AMPLIAÇÃO EM AÇO	AÇO	150X200	-	02	10	15	JUNTA DE DESMONTAGEM TRAVADA AXIALMENTE	FF	200	-	03	10
03	TUBO COM FLANGES	FF	200	400	02	10	16	VALVULA CONTROLADORA DE BOMBA	FF	200	-	02	10
04	JUNTA DOBLE	FF	200	-	02	10	17	VALVULA CONTROLADORA COM FLANGES	FF	200	-	03	10
05	TUBO COM FLANGES	FF	200	250	02	10	18	TE COM FLANGES	FF	200X200	-	03	10
06	VALVULA DE RETENÇÃO	FF	200	-	02	10	19	FLANGE CEGO	FF	200	-	02	10
07	TE DE REDUÇÃO COM FLANGES	FF	200X150	-	02	10	20	TOCO COM FLANGES	FF	200	500	02	10
08	REGISTRO COM FLANGES E VOLANTE	FF	50	-	02	10	21	TE COM FLANGES	FF	200X150	-	02	10
09	VENTOSA TRIFLUXO FUNÇÃO	FF	50	-	02	10	22	VALVULA DE RETENÇÃO COM DESLIZAMENTO AXIAL	FF	200	-	01	10
10	CURVA 90º COM FLANGES	FF	200	-	02	10	23	TOCO COM FLANGES	FF	200	250	01	10
11	TUBO COM FLANGES	FF	200	440	02	10	24	TUBO COM FLANGES	FF	200	3050	01	10
12	TUBO PEAD	FF	200	90,200H	02	10	25	CURVA 45º COM FLANGES	FF	50	-	01	10
13	CRIVO	FF	125	-	02	10	26	REGISTRO DE GAJETA FLANGE CABEÇOTE	FF	50	-	01	10
							27	EXTREMIDADE PONTA FLANGES	FF	50	2500	01	10
							28	REGISTRO DE GAJETA FLANGE VOLANTE	FF	50	-	01	10
							29	VENTOSA TRIFLUXO FUNÇÃO	FF	50	-	01	10
CAIXA DE MEDIÇÃO													
30	MEDIDOR DE VAZÃO ELECTROMAGNETICO COM FLANGES	-	200	-	01	10							
31	JUNTA DE DESMONTAGEM TRAVADA AXIALMENTE	FF	200	-	01	10							
32	TUBO COM FLANGES	FF	200	2000	01	10							
33	CURVA 90º COM FLANGES	FF	200	-	01	10							
34	EXTREMIDADE BOLSA FLANGE	FF	200	-	01	10							

LEGENDA :

NOTAS :

DESENHOS DE REFERENCIA :

REVISÕES

Nº	NATUREZA DA REVISÃO	DATA	APROVO

GOVERNO DO ESTADO DO CEARÁ
SECRETARIA DOS RECURSOS HIDRICOS - SRH

PROJETO EXECUTIVO DAS BARRAGENS JOÃO GUERRA, UMARI, RIACHO DA SERRA, CEARÁ E MISSI E DAS ADUTORAS DE MADALENA, LAGOA DO MATO, ALTO SANTO E AMONTADA.

SISTEMA ADUTOR AMONTADA

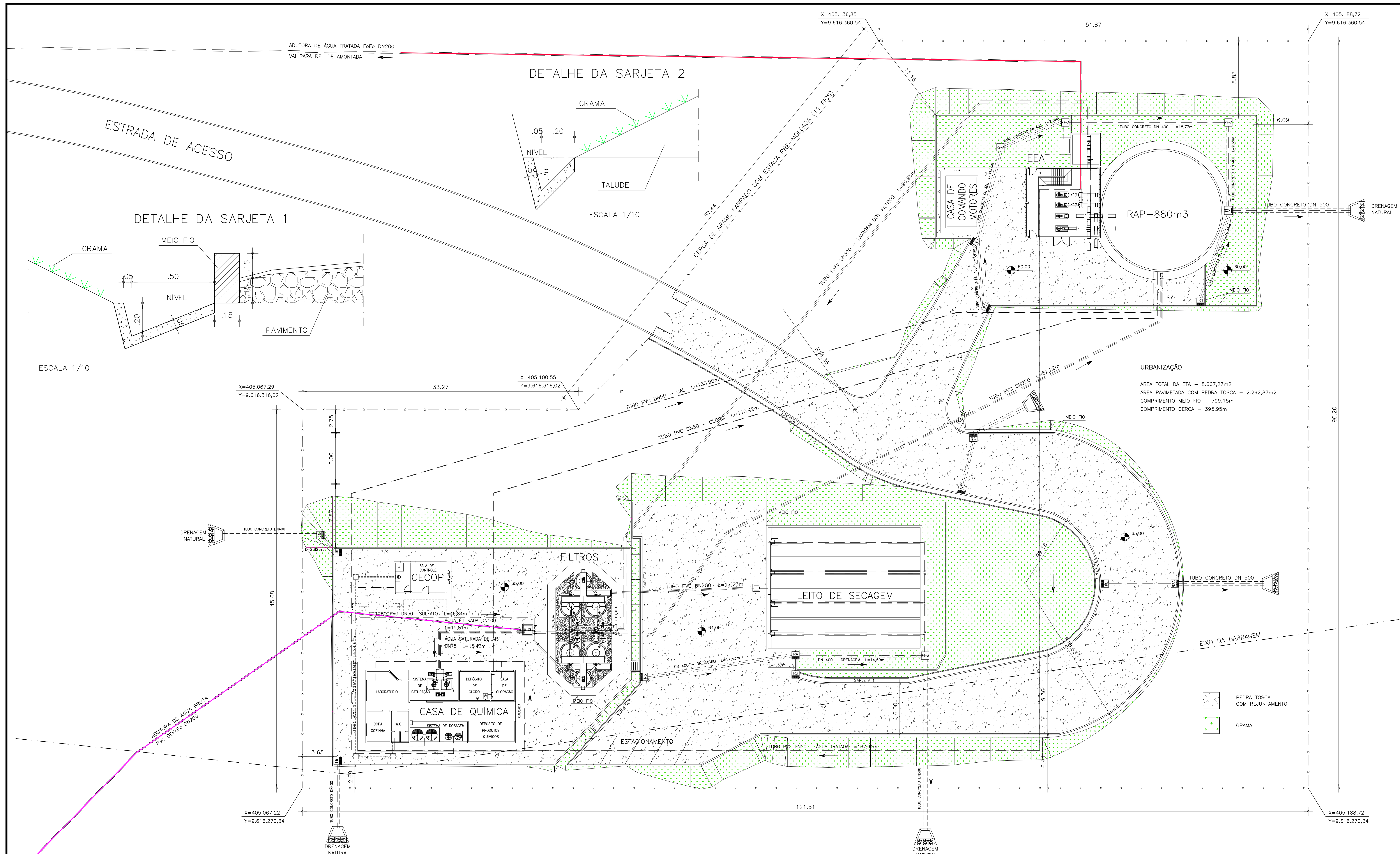
ADUTORA DE ÁGUA BRUTA
CAPTAÇÃO FLUTUANTE

LOCAÇÃO / PLANTA BAIXA / CORTES A-A' e B-B'

Projeto :
Verificado :
Aprovado :

CONDOMÍNIO :
INDICADA :
MONTGOMERY WATSON
EngSoft

DATA DE EMISSÃO : JUNHO/2004
ESCALA : INDICADA
FICHA TÉCNICA : AMONTADA-PE-HEM-001



DETALHE DA SARJETA 1

DETALHE DA SARJETA 2

URBANIZAÇÃO
 ÁREA TOTAL DA ETA - 8.667,27m²
 ÁREA PAVIMENTADA COM PEDRA TOSCA - 2.292,87m²
 COMPRIMENTO MEIO FIO - 799,15m
 COMPRIMENTO CERCA - 395,95m

- PEDRA TOSCA COM REJUNTAMENTO
- GRAMA

LEGENDA :

NOTAS :

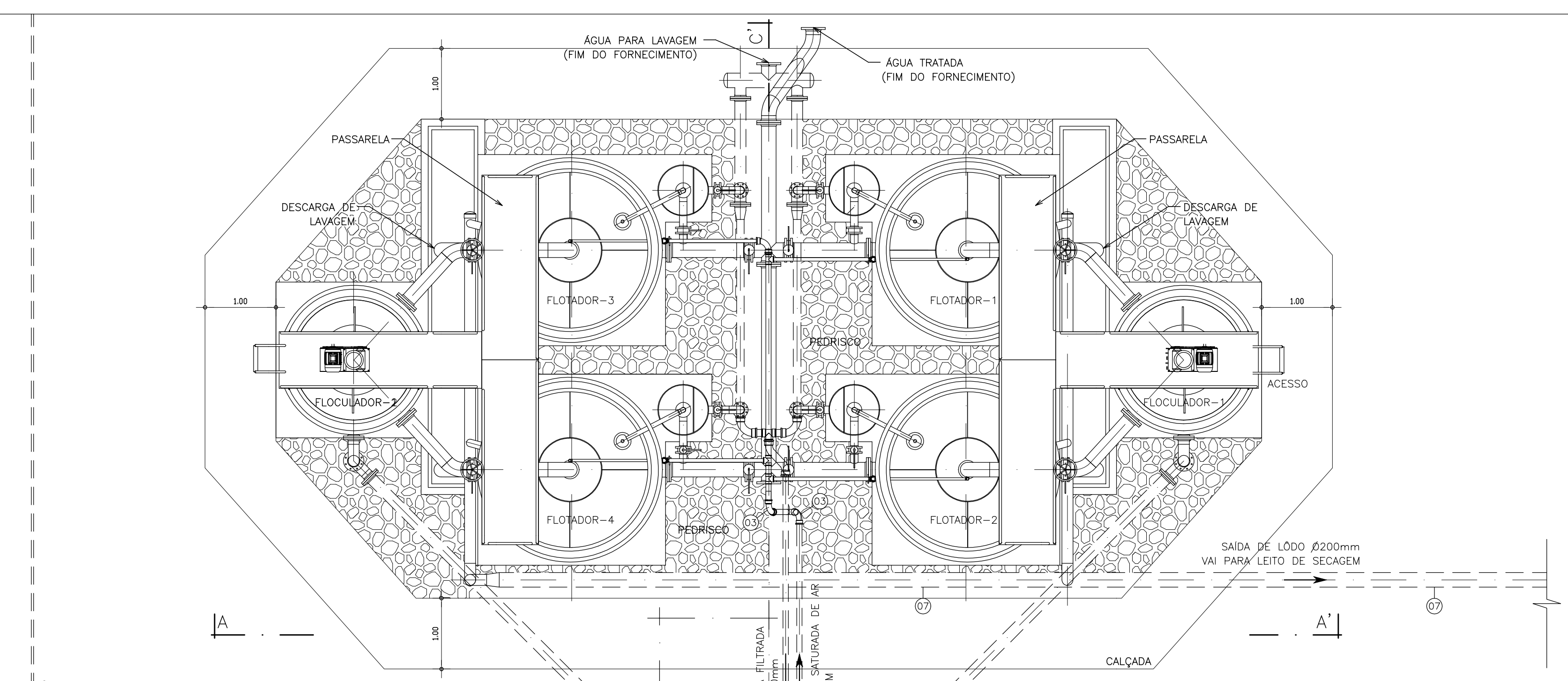
OS DETALHES DAS CAIXAS DE DRENAGEM E DISPOSITIVO DE SAÍDA ENCONTRAM-SE NA PLANTA AMONTADA-PE-HDM-008.dwg

DESENHOS DE REFERÊNCIA :

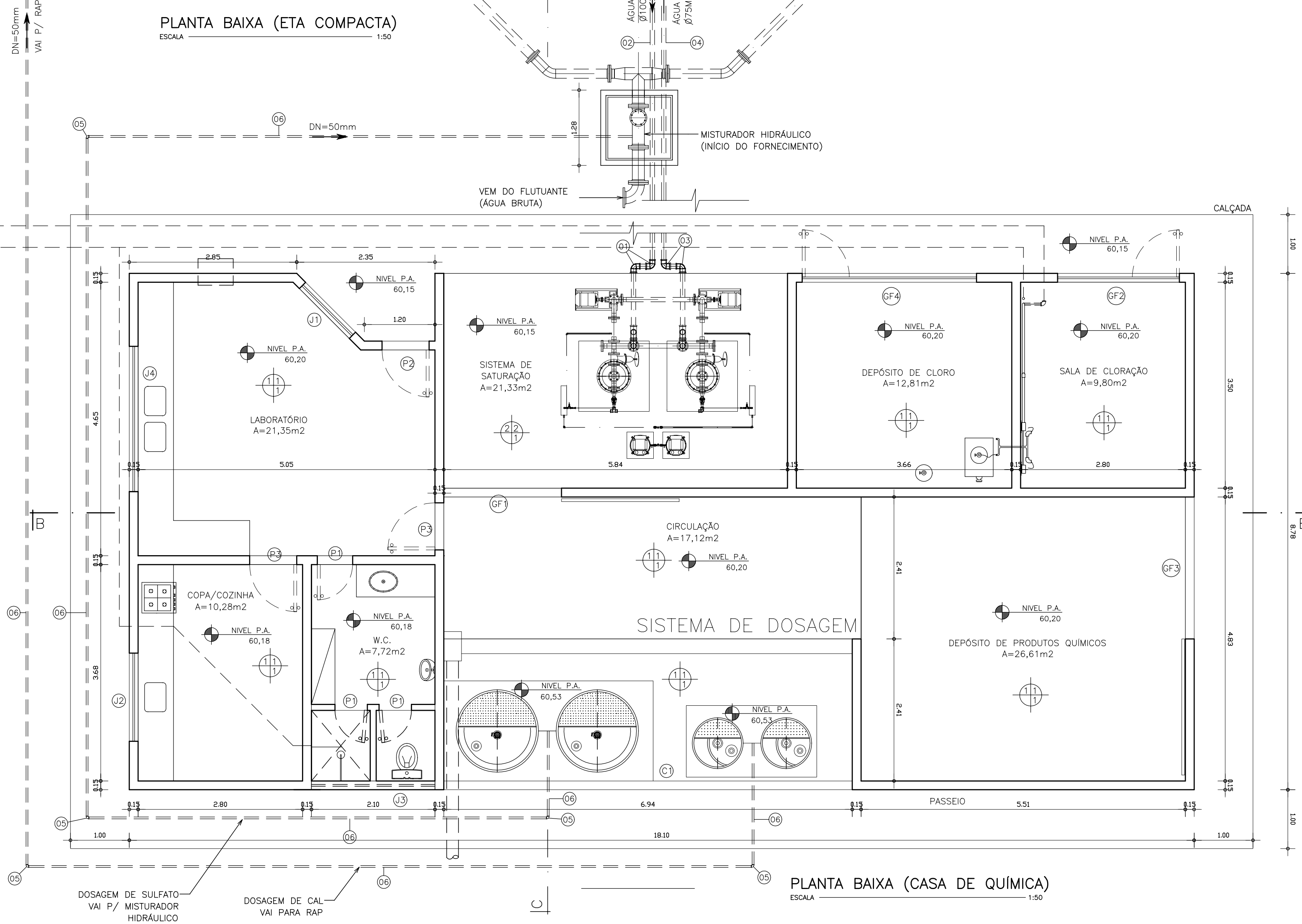
REVISÕES

Nº	NATUREZA DA REVISÃO	DATA	APROVO

GOVERNO DO ESTADO DO CEARÁ			
SECRETARIA DOS RECURSOS HÍDRICOS - SRH			
PROJETO EXECUTIVO DAS BARRAGENS JOÃO GUERRA, UMARI, RIACHO DA SERRA, CEARÁ E MISSI E DAS ADUTORAS DE MADALENA, LAGOA DO MATO, ALTO SANTO E AMONTADA.			
SISTEMA ADUTOR DE AMONTADA			
Projeto :	LAY OUT DA E.T.A.		Arquivo :
Visão :			Data de Emissão :
Verificado :	CONSORCIO:		JUNHO/2004
Aprova :			Escala : 1:200
			Rº do Desenho : AMONTADA-PE-HDM-002



PLANTA BAIXA (ETA COMPACTA)
ESCALA 1:50

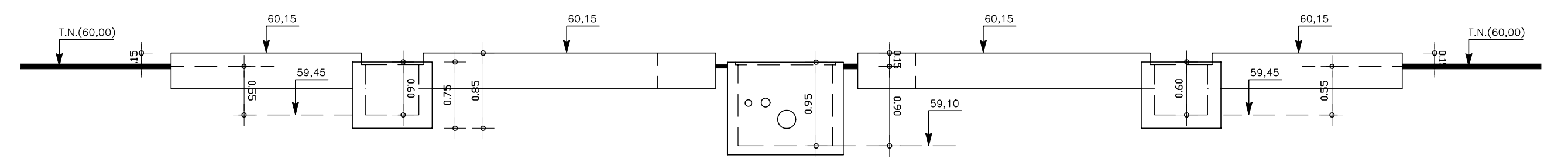


PLANTA BAIXA (CASA DE QUÍMICA)
ESCALA 1:50

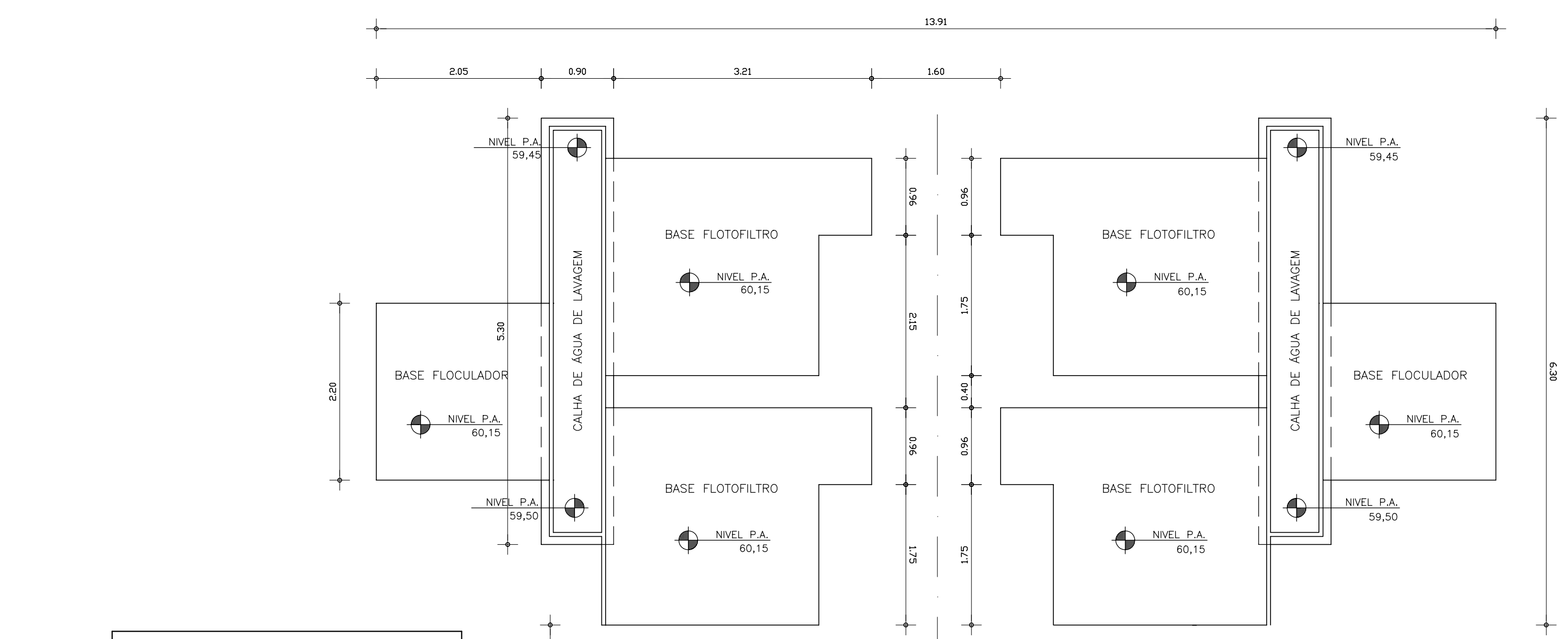
QUADRO DE ESQUADRIAS				
Nº	LARGURA	ALTURA	MATERIAL	ACABAMENTO
PORTAS				
P1	0.60	2.10	MADEIRA	PINTURA
P2	0.80	2.10	MADEIRA	PORTA EXTERNA
P3	0.80	2.10	MADEIRA	PORTA INTERNA
JANELAS				
J1	0.90	1.10	ALÚMINIO	NATURAL
J2	1.50	1.10	ALÚMINIO	NATURAL
J3	2.00	0.60	ALÚMINIO	NATURAL
J4	2.50	1.10	ALÚMINIO	NATURAL
COMBOGOS				
CI	6.90	1.10	CONCRETO	PINTURA
GRADES DE FERRO				
GF1	2.00	2.10	FERRO	PINTURA
GF2	2.10	2.10	FERRO	PINTURA
GF3	2.40	2.10	FERRO	PINTURA
GF4	3.00	2.10	FERRO	PINTURA

- ESPECIFICAÇÕES DE MATERIAS**
- PISOS**
 - 1 - CERÂMICA
 - 2 - CIMENTADO
 - PAREDES**
 - 1 - CERÂMICA
 - 2 - PINTURA
 - TETOS**
 - 1 - LAJE REBOCADA E PINTADA
- OBS.:
1 - TODAS AS PAREDES EXTERNAS SERÃO REVESTIDAS C/ PINTURA

LISTA DE MATERIAIS				
ITEM	DESCRIÇÃO	DN	QUANT.	UD.
01	JOELHO 90º PVC ROSCÁVEL	100mm	02	PÇ
02	TUBO PVC ROSCÁVEL	100mm	8	m
03	JOELHO 90º PVC ROSCÁVEL	75mm	04	PÇ
04	TUBO PVC ROSCÁVEL	75mm	7	m
05	JOELHO 90º PVC ROSCÁVEL	50mm	07	PÇ
06	TUBO PVC ROSCÁVEL	50mm	77	m
07	TUBO PVC	200mm	24	m

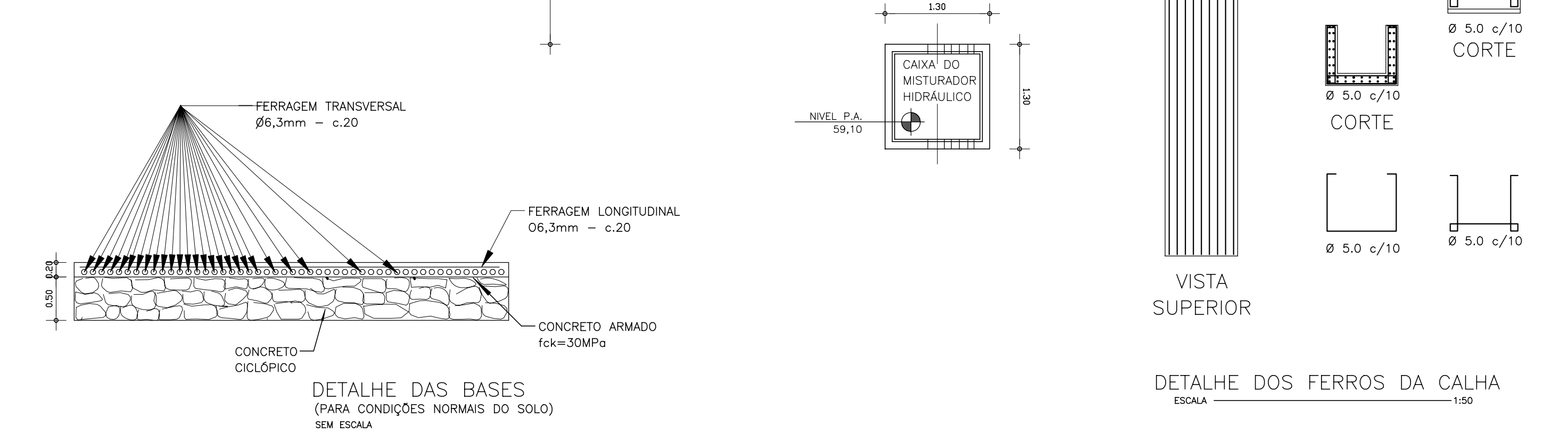


DETALHE DAS BASES (VISTA)
ESCALA 1:50



DETALHE DAS BASES (PLANTA)
ESCALA 1:50

QUADRO DE FERROS					
TIPO	Ø (mm)	COMPRIMENTO	m	QUANT.	PESO kg
CA 60 B	5.0	L=2,50m	132,50	53	21,20
CA 60 B	5.0	L=2,76m	146,20	53	23,40
FERRO CORRIDO					
CA 60 B	5.0	L=5,26m	94,88	18	15,14
CA 60 B	5.0	L=5,26m	147,28	28	23,56
TOTAL			520,66	152	83,30



DETALHE DAS BASES (PARA CONDIÇÕES NORMAIS DO SOLO)
SEM ESCALA

DETALHE DOS FERROS DA CALHA
ESCALA 1:50

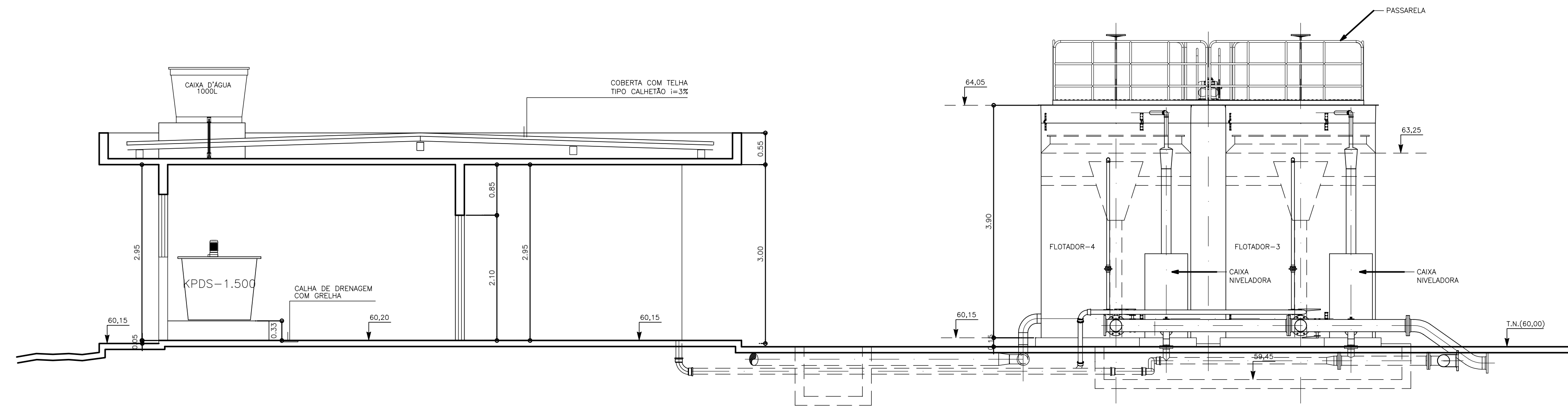
LEGENDA :

NOTAS :

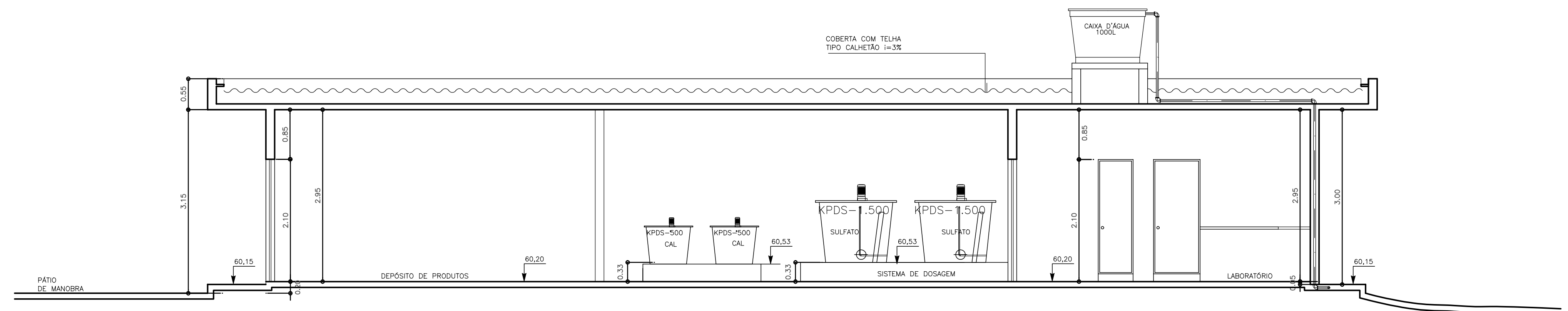
DESENHOS DE REFERÊNCIA :

REVISÕES			
Nº	NATUREZA DA REVISÃO	DATA	APROVO

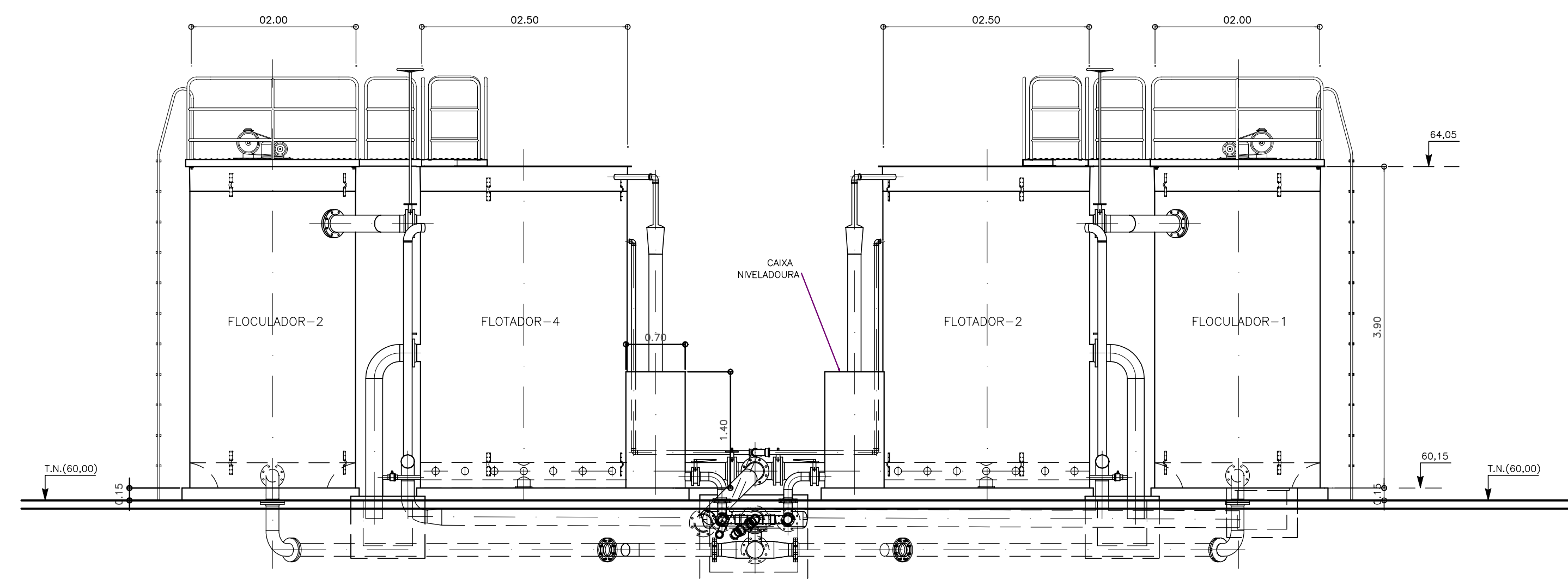
GOVERNO DO ESTADO DO CEARÁ			
SECRETARIA DOS RECURSOS HÍDRICOS - SRH			
PROJETO EXECUTIVO DAS BARRAGENS JOÃO GUERRA, UMARI, RIACHO DA SERRA, CEARÁ E MISSI E DAS ADUTORAS DE MADALENA, LAGOA DO MATO, ALTO SANTO E AMONTADA.			
SISTEMA ADUTOR AMONTADA			
Projeto :	PROJETO HIDROMECÂNICO	Arquivo :	
Visto :	ETA / CASA DE QUÍMICA	Data de Emissão :	JUNHO/2004
Verificado :	PLANTA BAIXA / DETALHE DAS BASES	Escala :	INDICADA
Aprova :		Nº do Desenho :	AMONTADA-PE-HDM-003



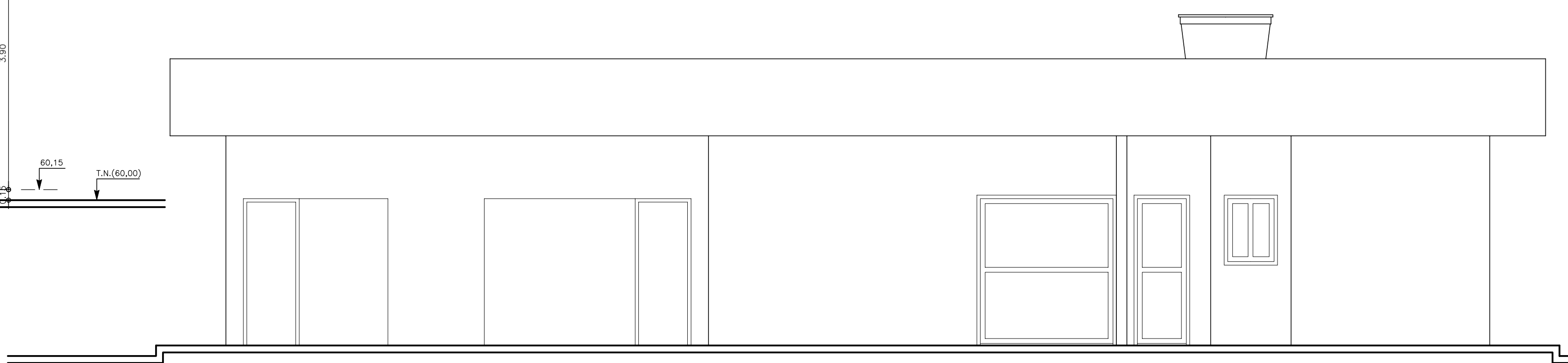
CORTE C-C'
ESCALA 1:50



CORTE B-B'
ESCALA 1:50



CORTE A-A'
ESCALA 1:50



FACHADA PRINCIPAL
ESCALA 1:50

LEGENDA :	NOTAS :	DESENHOS DE REFERÊNCIA :

REVISÕES			
Nº	NATUREZA DA REVISÃO	DATA	APROVO

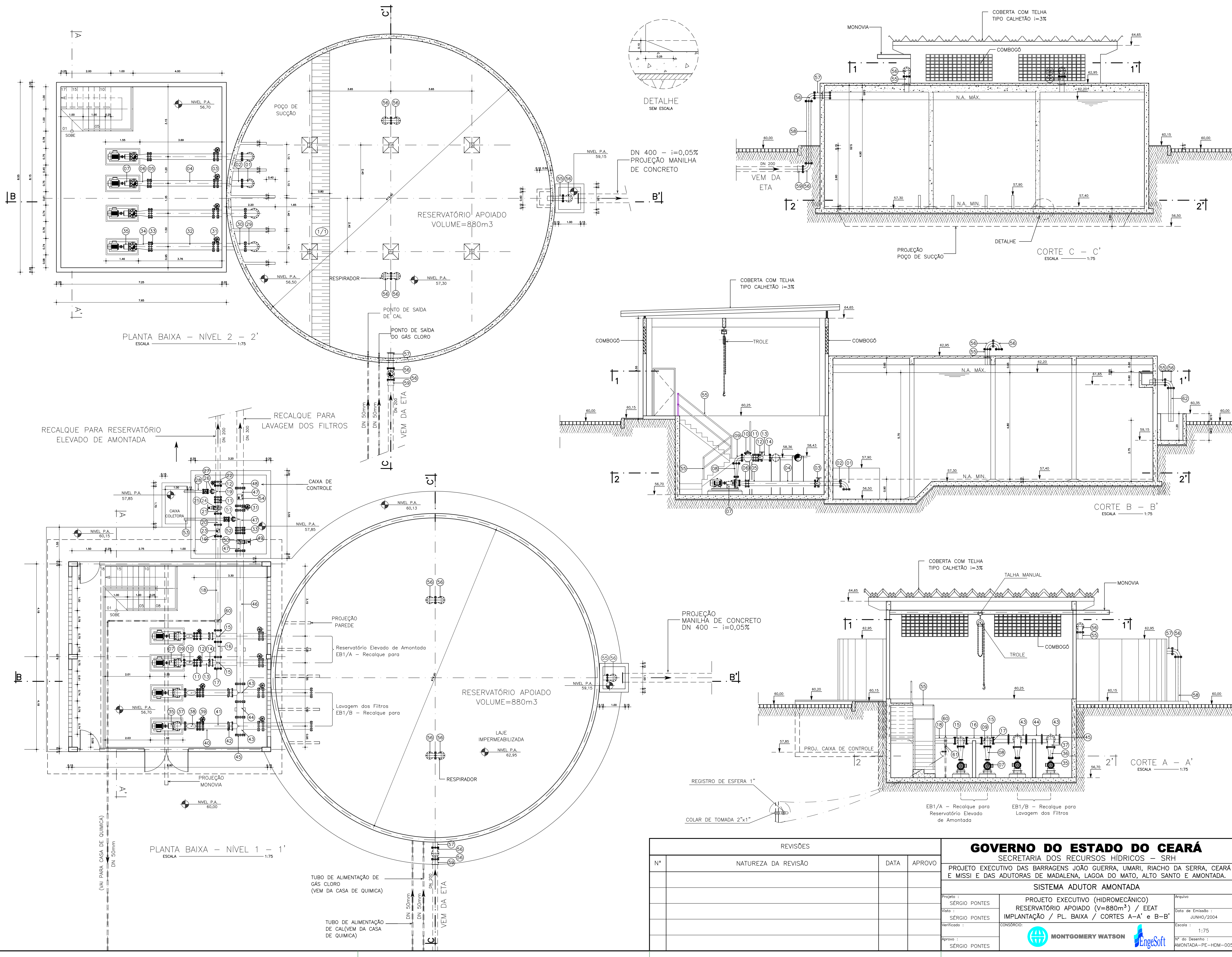
GOVERNO DO ESTADO DO CEARÁ
SECRETARIA DOS RECURSOS HÍDRICOS - SRH

PROJETO EXECUTIVO DAS BARRAGENS JOÃO GUERRA, UMARI, RIACHO DA SERRA, CEARÁ E MISSI E DAS ADUTORAS DE MADALENA, LAGOA DO MATO, ALTO SANTO E AMONTADA.
SISTEMA ADUTOR AMONTADA

Projeto : SÉRGIO PONTES	PROJETO HIDROMECÂNICO ETA / CASA DE QUÍMICA CORTES A-A', B-B', C-C' e FACHADA PRINCIPAL	Arquivo : -
Visto : SÉRGIO PONTES		Data de Emissão : JUNHO/2004
Verificado :	CONSORCIO:	Escala : INDICADA
Aprova : SÉRGIO PONTES		Nº do Desenho : AMONTADA-PE-HDM-003a

QUADRO DE PEÇAS

ITEM	DISCRIMINAÇÃO	MAT.	DN(mm)	COMP. (mm)	QUANT.	CLASSE DE PRESSÃO
01	CURVA 90° COM FLANGES	F2"	250	-	02	10
02	TUBO COM FLANGES E ABA DE VEDAÇÃO	F2"	250	1100	02	10
03	VÁLVULA BORBOLETA COM FLANGES	F2"	250	-	02	10
04	TUBO COM FLANGES	F2"	250	2700	02	10
05	JUNTA DE DESMONTAGEM TRAVADA AXIALMENTE	F2"	250	-	02	10
06	REDUÇÃO EXCÊNTRICA COM FLANGES	AQD	200x125	500	02	10
07	CONJUNTO MOTO-BOMBA (Q=36,12 l/s, Hm=29,54 m.c.a. P=25 cv)	-	-	-	02	-
08	REDUÇÃO CONCÊNTRICA COM FLANGES	F2"	200x100	600	02	10
09	CURVA 90° COM FLANGES	F2"	200	-	02	10
10	VÁLVULA CONTROLADORA DE BOMBA	F2"	200	-	02	10
11	JUNTA DE DESMONTAGEM TRAVADA AXIALMENTE	F2"	200	-	03	10
12	VÁLVULA BORBOLETA COM FLANGES	F2"	200	-	03	10
13	TOCO COM FLANGES	F2"	200	250	02	10
14	VÁLVULA DE RETENÇÃO COM DESLOCAMENTO AXIAL	F2"	200	-	02	10
15	TÉ COM FLANGES	F2"	200x200	-	02	10
16	TUBO COM FLANGES	F2"	200	680	01	10
17	FLANGE CEGO	F2"	200	-	01	10
18	TUBO COM FLANGES	F2"	200	4250	01	10
19	TÉ COM FLANGES	F2"	200x100	-	02	10
20	TOCO COM FLANGES	F2"	200	500	01	10
21	TÉ COM FLANGES	F2"	200x50	-	01	10
22	EXTREMIDADE BOLSA FLANGE	F2"	200	-	01	10
23	MEDIDOR DE VAZÃO ELETROMAGNÉTICO TIPO SELA	-	100	-	01	10
24	REGISTRO DE GAVETA FLANGE VOLANTE	F2"	50	-	01	10
25	VENTOSA TRÍPLICE FUNÇÃO	F2"	50	-	01	10
26	CURVA 45° COM FLANGES	F2"	50	-	01	10
27	REGISTRO DE GAVETA FLANGE CABEÇOTE	F2"	50	-	01	10
28	EXTREMIDADE PONTA FLANGE	F2"	50	1000	01	10
29	CURVA 90° COM FLANGES	F2"	300	-	02	10
30	TUBO COM FLANGES E ABA DE VEDAÇÃO	F2"	300	1300	02	10
31	VÁLVULA BORBOLETA COM FLANGES	F2"	300	-	03	10
32	TUBO COM FLANGES	F2"	300	2600	02	10
33	JUNTA DE DESMONTAGEM TRAVADA AXIALMENTE	F2"	300	-	03	10
34	REDUÇÃO EXCÊNTRICA COM FLANGES	AQD	300x150	600	02	10
35	CONJUNTO MOTO-BOMBA (Q=57,30 l/s, Hm=15 m.c.a. P=20 cv)	F2"	-	-	02	-
36	REDUÇÃO CONCÊNTRICA COM FLANGES	F2"	250x125	500	02	10
37	CURVA 90° COM FLANGES	F2"	250	-	02	10
38	VÁLVULA CONTROLADORA DE BOMBA	F2"	250	-	02	10
39	JUNTA DE DESMONTAGEM TRAVADA AXIALMENTE	F2"	250	-	02	10
40	VÁLVULA BORBOLETA COM FLANGES	F2"	250	-	02	10
41	TOCO COM FLANGES	F2"	250	850	02	10
42	VÁLVULA DE RETENÇÃO COM DESLOCAMENTO AXIAL	F2"	250	-	02	10
43	TÉ COM FLANGES	F2"	300x250	-	02	10
44	TOCO COM FLANGES	F2"	300	700	01	10
45	FLANGE CEGO	F2"	300	-	01	10
46	TUBO COM FLANGES	F2"	300	6000	01	10
47	TÉ COM FLANGES	F2"	300x100	-	03	10
48	EXTREMIDADE BOLSA FLANGE	F2"	300	-	01	10
49	REGISTRO DE GAVETA FLANGE VOLANTE	F2"	100	-	01	10
50	VENTOSA TRÍPLICE FUNÇÃO	F2"	100	-	01	10
51	CURVA 45° COM FLANGES	F2"	100	-	01	10
52	REGISTRO DE GAVETA FLANGE CABEÇOTE	F2"	100	-	01	10
53	EXTREMIDADE PONTA FLANGE	F2"	100	1900	01	10
54	MEDIDOR DE VAZÃO ELETROMAGNÉTICO TIPO SELA	-	100	-	01	10
55	TUBO FOGO 2" - COM APLICAÇÃO DE PRIMER E PINTURA	-	-	-	-	-
55	EXTREMIDADE PONTA FLANGE E ABA DE VEDAÇÃO	F2"	200	700	03	10
56	CURVA 90° COM FLANGES	F2"	200	-	07	10
57	TOCO COM FLANGES E ABA DE VEDAÇÃO	F2"	200	700	01	10
58	TUBO COM FLANGES	F2"	200	2800	01	10
59	EXTREMIDADE BOLSA FLANGE	F2"	200	-	01	10
60	COLAR DE TOMADA	F2"	200x2"	-	01	-
61	ADAPTADOR ROSCA x SOLDA	F2"	50x2"	-	01	-
62	TUBO FLANGE PONTA	F2"	200	1500	01	10



REVISÕES			
Nº	NATUREZA DA REVISÃO	DATA	APROVO

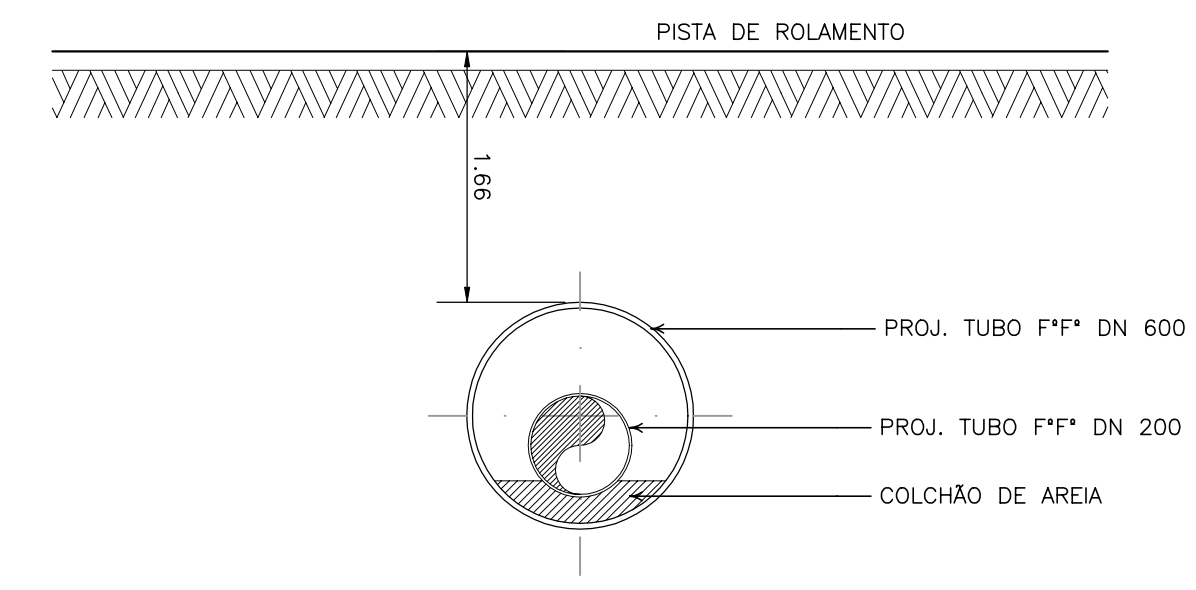
GOVERNO DO ESTADO DO CEARÁ
SECRETARIA DOS RECURSOS HÍDRICOS - SRH

PROJETO EXECUTIVO DAS BARRAGENS JOÃO GUERRA, UMARI, RIACHO DA SERRA, CEARÁ E MISSI E DAS ADUTORAS DE MADEIRA, LAGOA DO MATO, ALTO SANTO E AMONTADA.

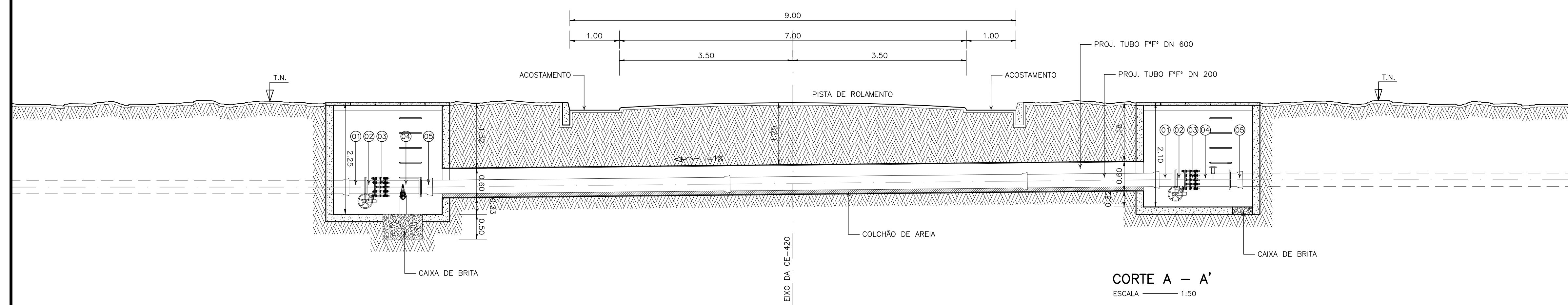
SISTEMA ADUTOR AMONTADA

Projeto: SÉRGIO PONTES	Projeto EXECUTIVO (HIDROMECÂNICO) RESERVATÓRIO APOIADO (V=880m ³) / EAT IMPLANTAÇÃO / PL. BAIXA / CORTES A-A' e B-B'	Arquivo
Visão: SÉRGIO PONTES		Data de Emissão: JUNHO/2004
Verificado:	CONSORCIO:	Escala: 1:75
Aprova: SÉRGIO PONTES		Nº do Desenho: AMONTADA-PE-HDM-005

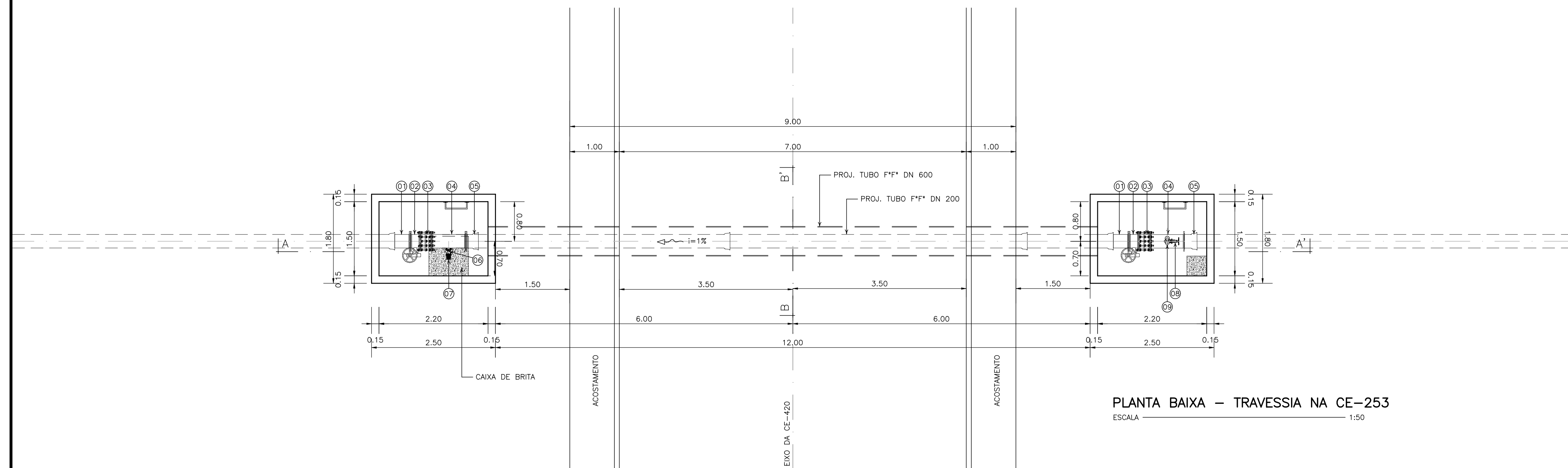
ITEM	DISCRIMINAÇÃO	MAT.	DN(mm)	COMP. (mm)	QUANT.	CLASSE DE PRESSÃO
01	EXTREMIDADE PONTA FLANGE	F"	200	-	02	10
02	VÁLVULA BORBOLETA COM FLANGES	F"	200	-	02	10
03	JUNTA DE DESMONTAGEM TRAVADA AXIALMENTE	F"	200	-	02	10
04	TÊ COM FLANGES	F"	200x50	-	02	10
05	EXTREMIDADE BOLSA FLANGE	F"	200	-	02	10
06	CURVA DE 45° COM FLANGES	F"	50	-	01	10
07	REGISTRO DE GAVETA FLANGE CABEÇOTE	F"	50	-	01	10
08	REGISTRO DE GAVETA FLANGE VOLANTE	F"	50	-	01	10
09	VENTOSA TRÍPUCE FUNÇÃO	F"	50	-	01	10



CORTE B - B'
ESCALA 1:10



CORTE A - A'
ESCALA 1:50



PLANTA BAIXA - TRAVESSIA NA CE-253
ESCALA 1:50

LEGENDA :

NOTAS :

DESENHOS DE REFERÊNCIA :

REVISÕES			
N°	NATUREZA DA REVISÃO	DATA	APROVO

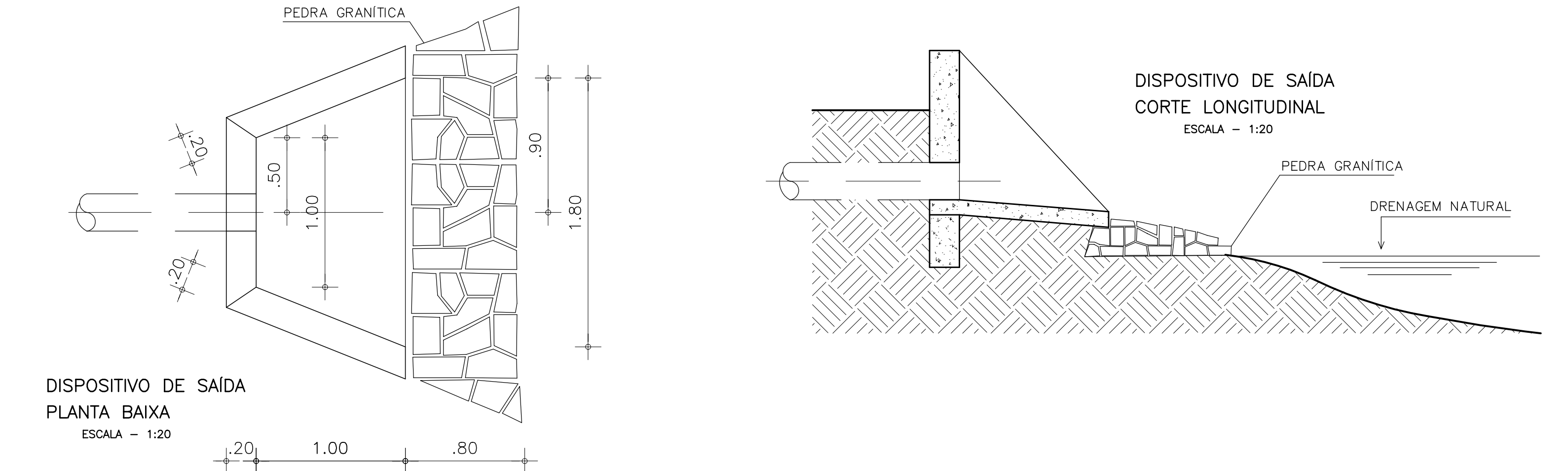
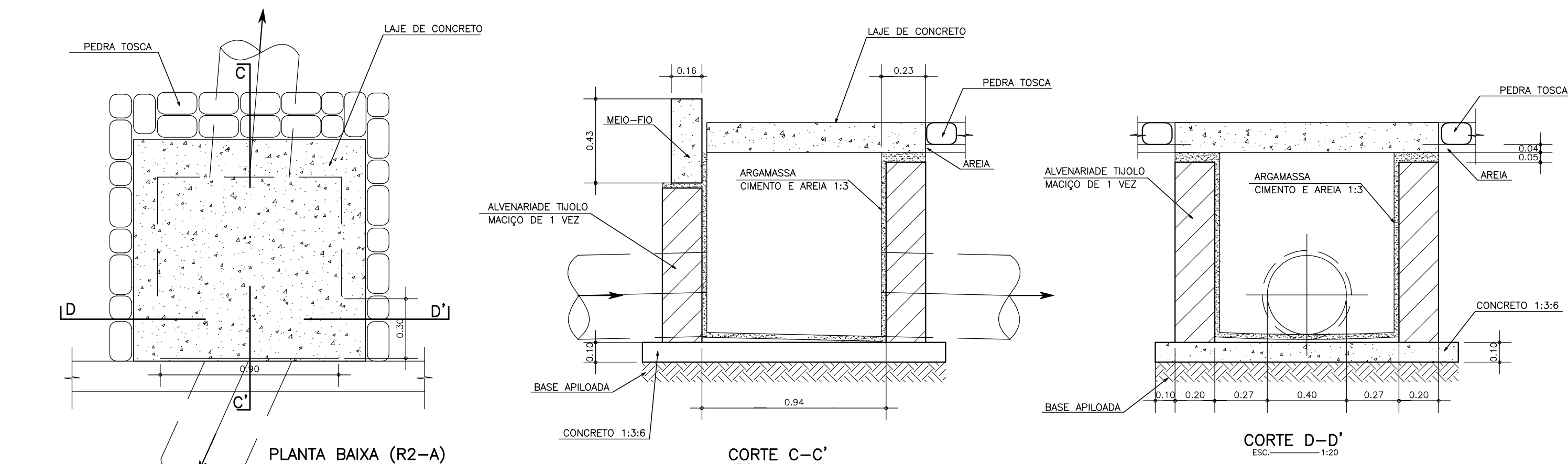
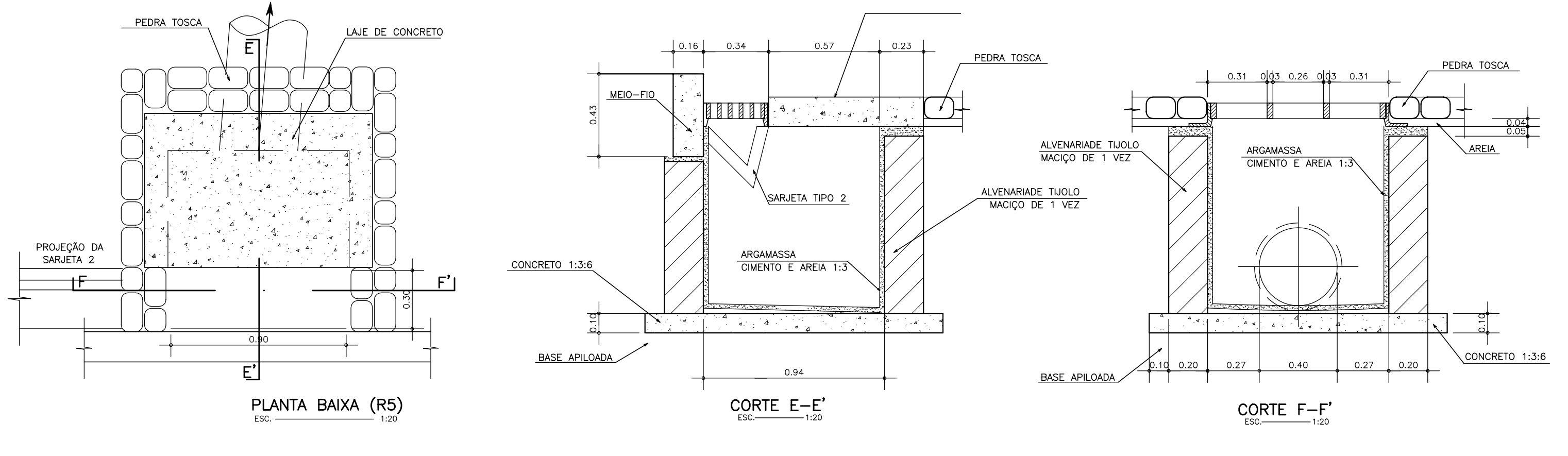
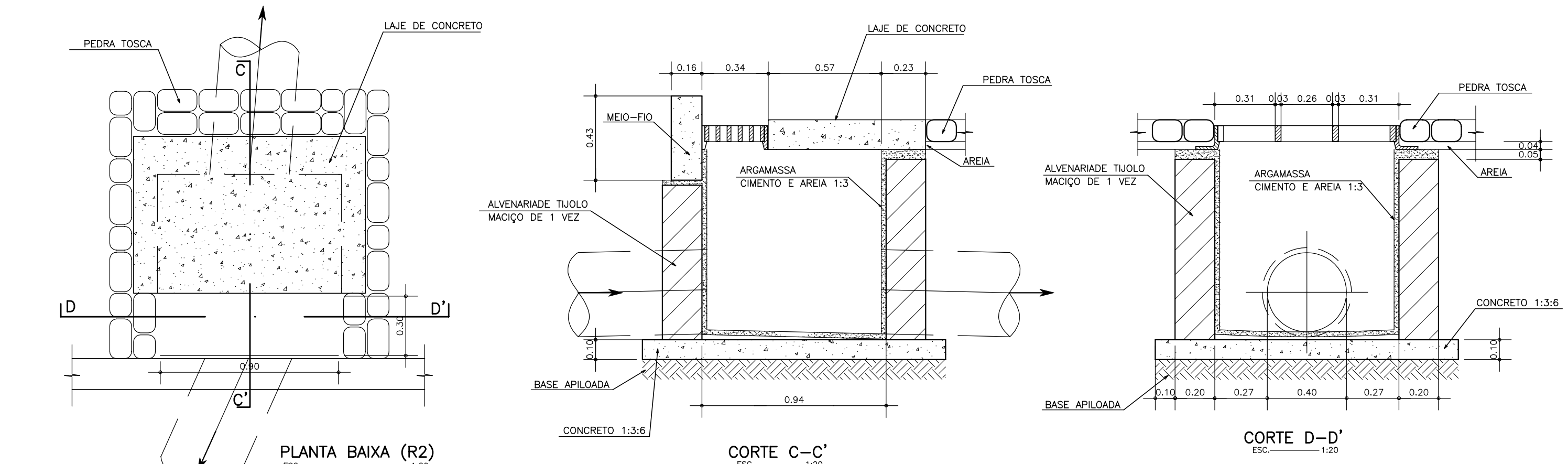
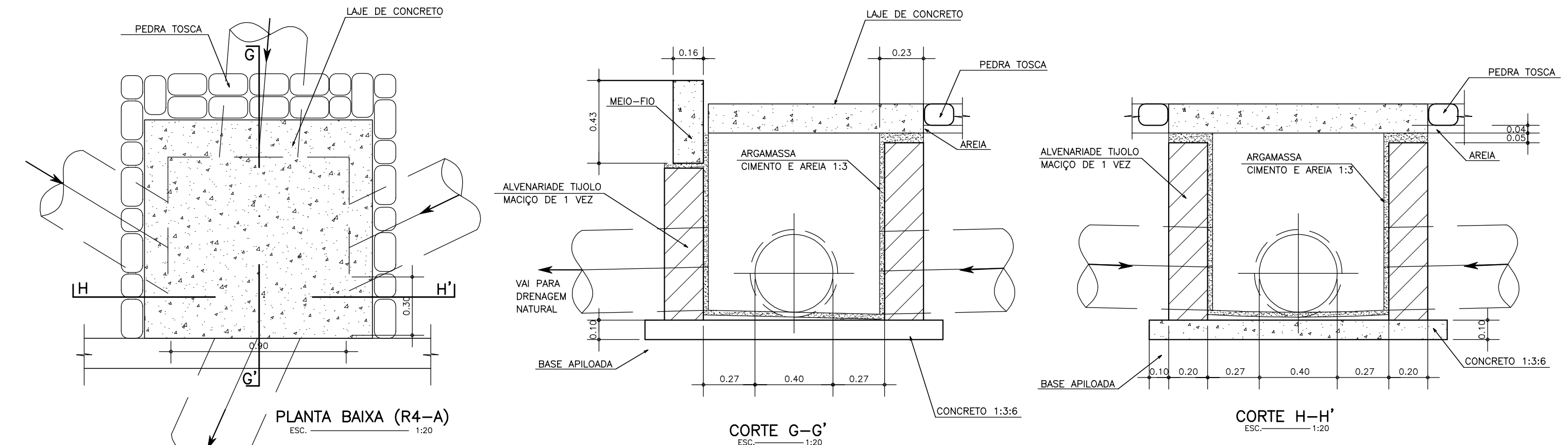
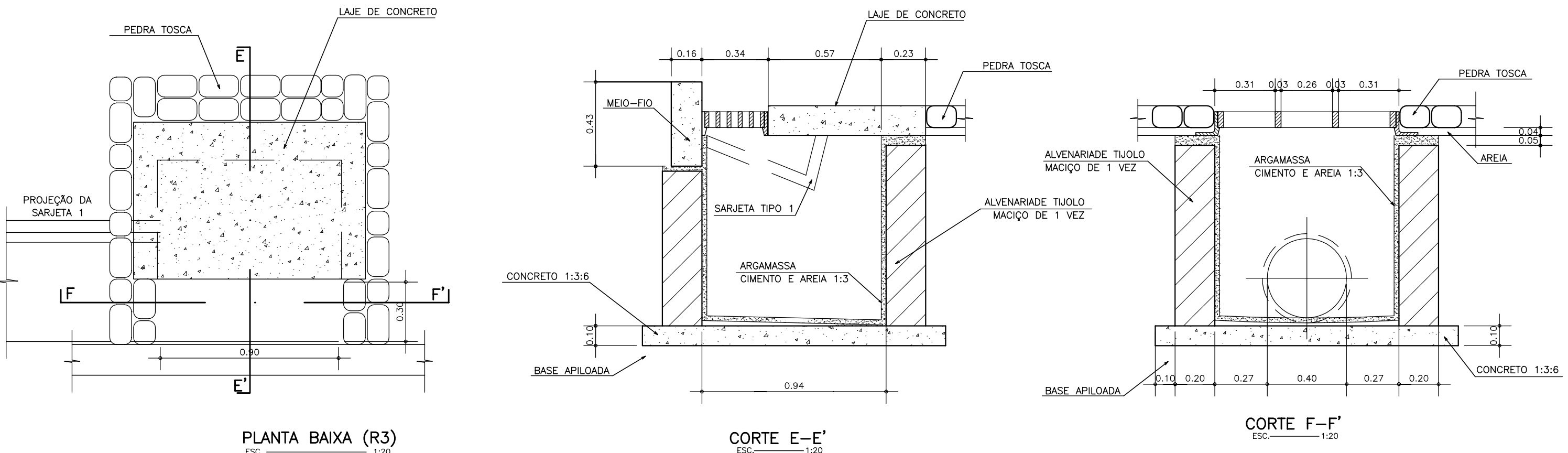
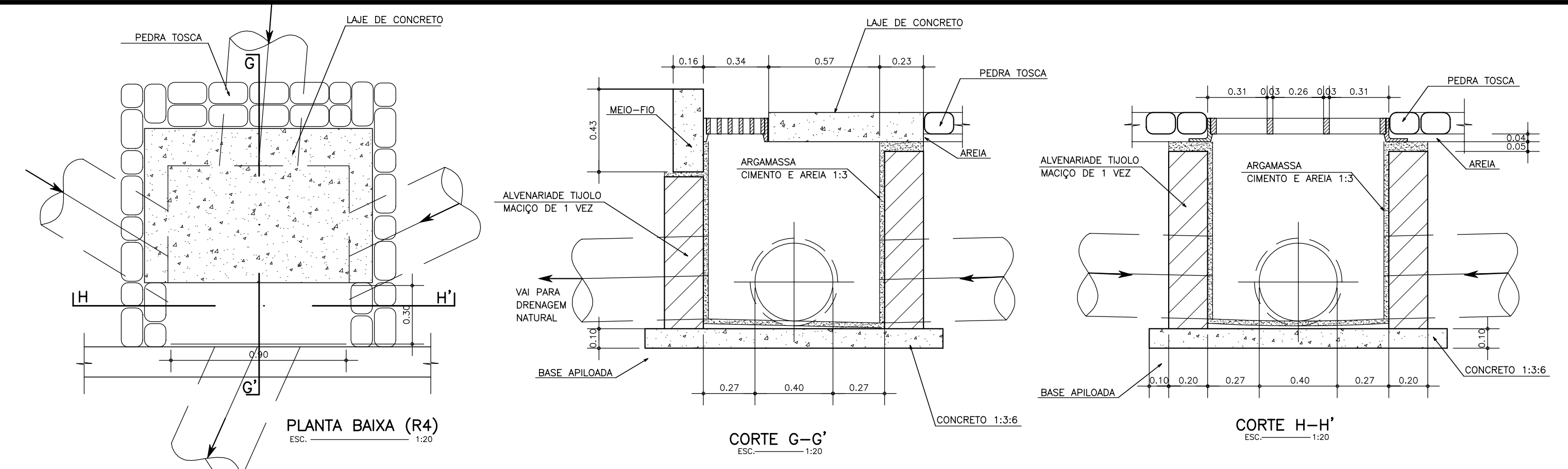
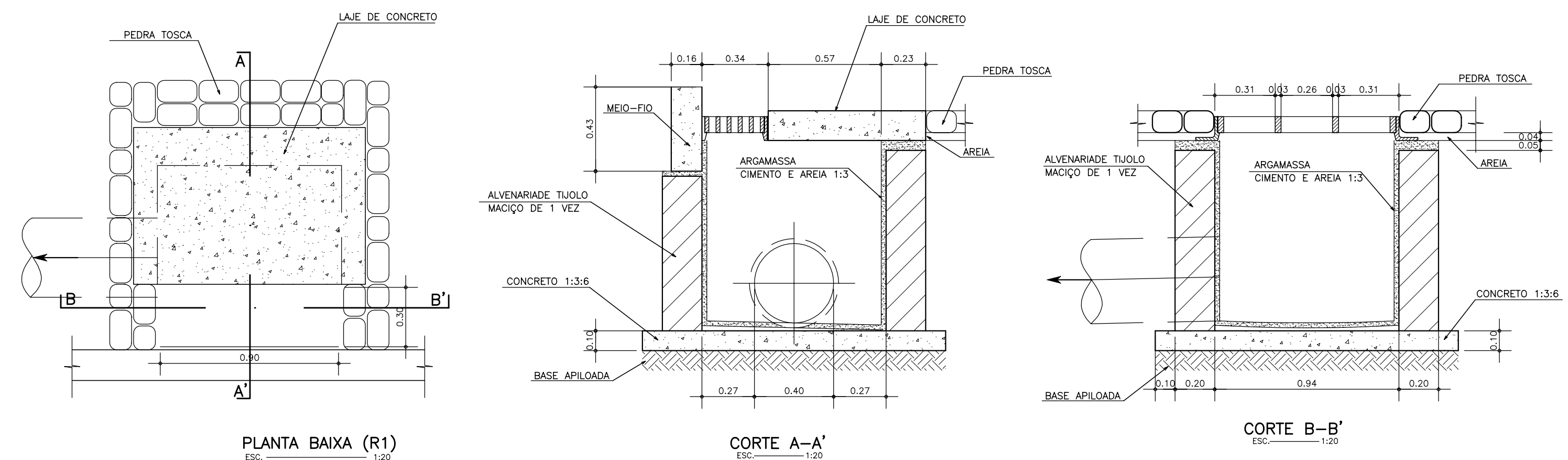
GOVERNO DO ESTADO DO CEARÁ
SECRETARIA DOS RECURSOS HÍDRICOS - SRH

PROJETO EXECUTIVO DAS BARRAGENS JOÃO GUERRA, UMARI, RIACHO DA SERRA, CEARÁ E MISSI E DAS ADUTORAS DE MADALENA, LAGOA DO MATO, ALTO SANTO E AMONTADA.

SISTEMA ADUTOR AMONTADA

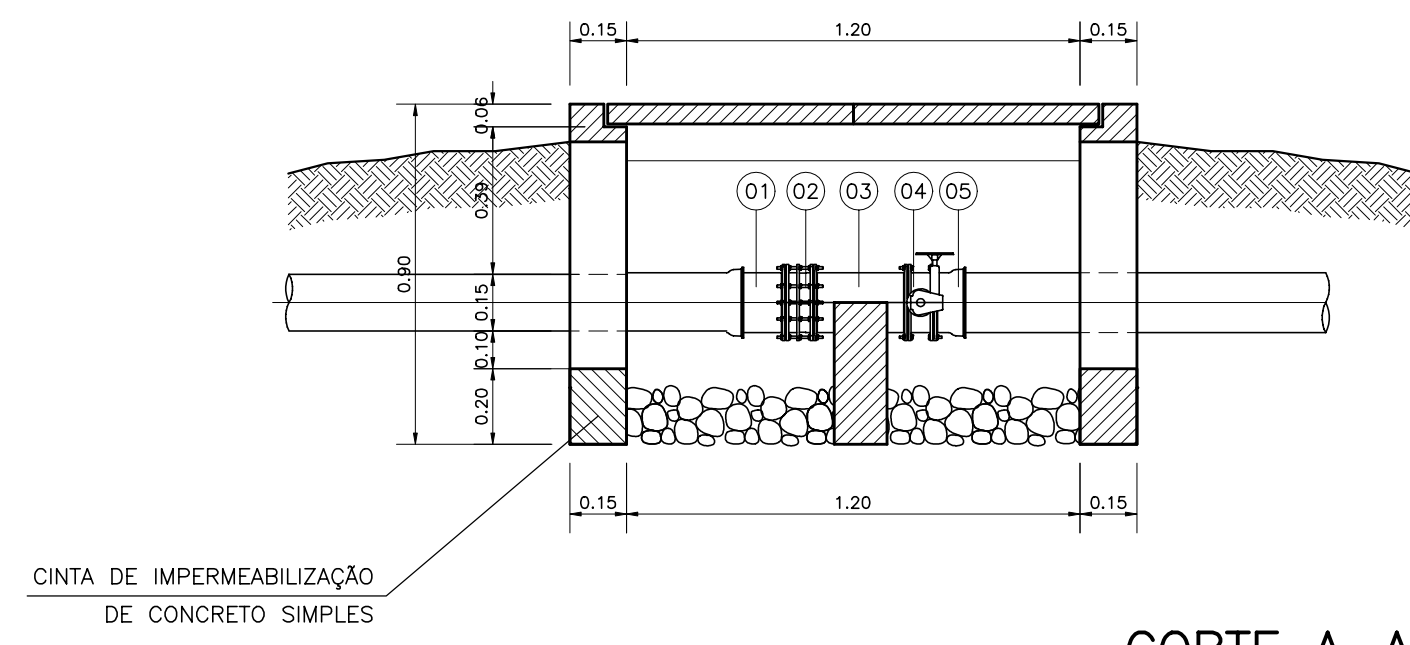
Projeto : SÉRGIO PONTES	PROJETO HIDROMECÂNICO TRAVESSIA NA CE-420 PLANTA BAIXA / CORTES A-A' e B-B'	Arquivo : -
Vista : SÉRGIO PONTES		Data de Emissão : JUNHO/2004
Verificado :		ESCALA : 1:50
Aprova : SÉRGIO PONTES		N° do Desenho : AMONTADA-PE-HDM-006

CONSORCIO:

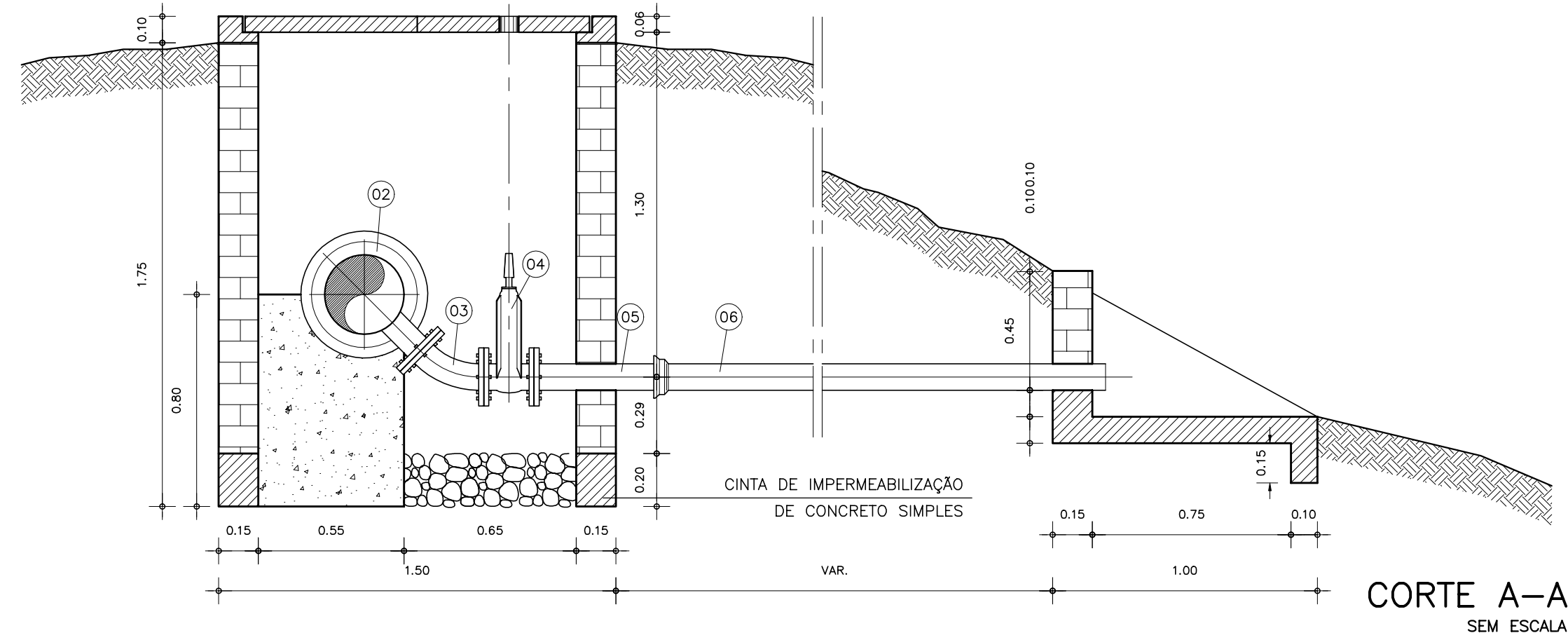


LEGENDA :	NOTAS :	DESENHOS DE REFERÊNCIA :	REVISÕES			<p>GOVERNO DO ESTADO DO CEARÁ SECRETARIA DOS RECURSOS HÍDRICOS - SRH</p> <p>PROJETO EXECUTIVO DAS BARRAGENS JOÃO GUERRA, UMARI, RIACHO DA SERRA, CEARÁ E MISSI E DAS ADUTORAS DE MADALENA, LAGOA DO MATO, ALTO SANTO E AMONTADA.</p> <p>SISTEMA ADUTOR AMONTADA</p>
			Nº	NATUREZA DA REVISÃO	DATA	
			<p>Projeto : _____</p> <p>Visto : _____</p> <p>Verificado : _____</p> <p>Aprova : _____</p>			
			<p>Arquivo : _____</p> <p>Data de Emissão : JUNHO/2004</p> <p>Escala : INDICADA</p> <p>Nº do Desenho : AMONTADA-PE-HDM-007</p>			
			<p>CONSORCIO: </p>			

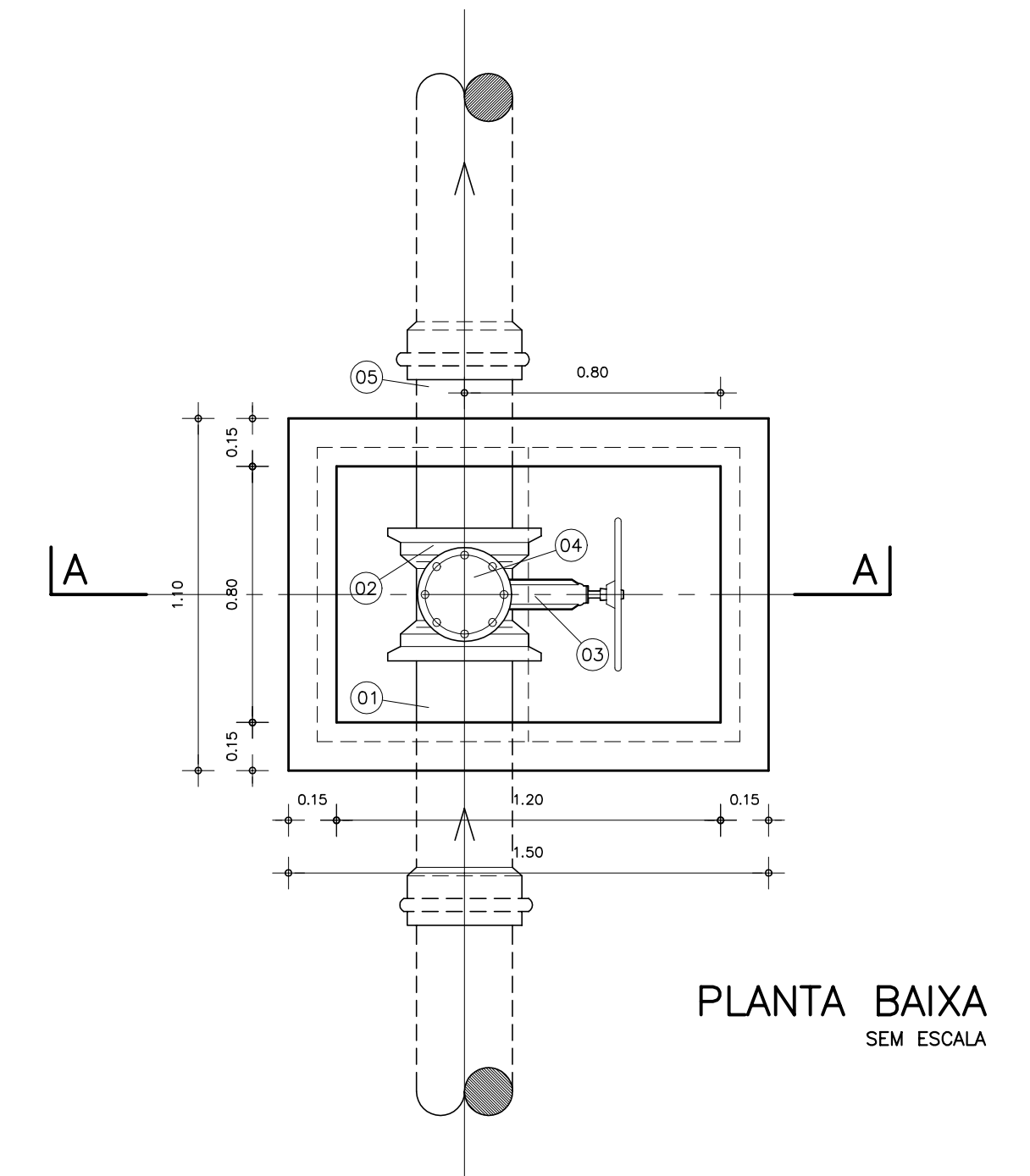
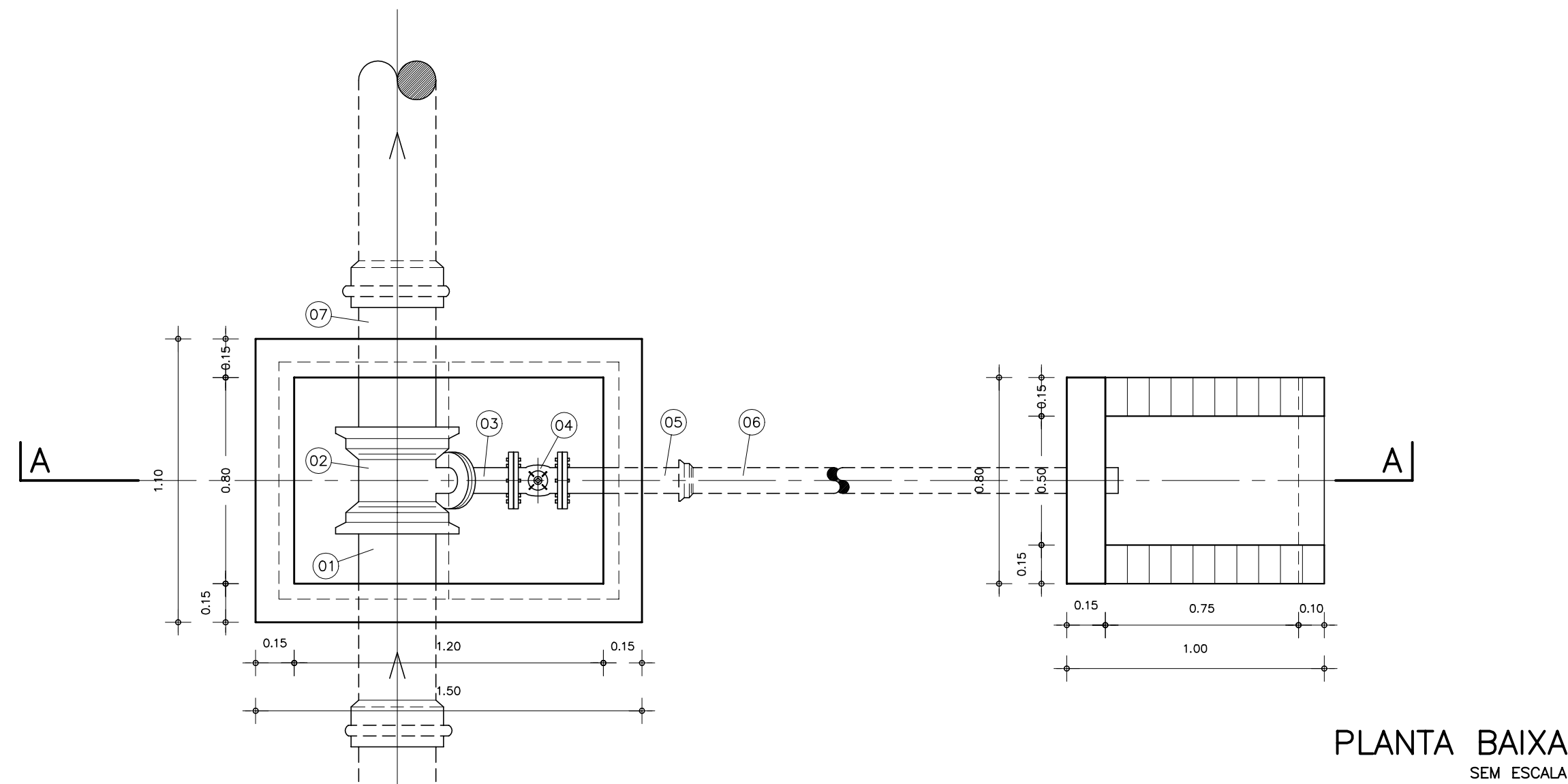
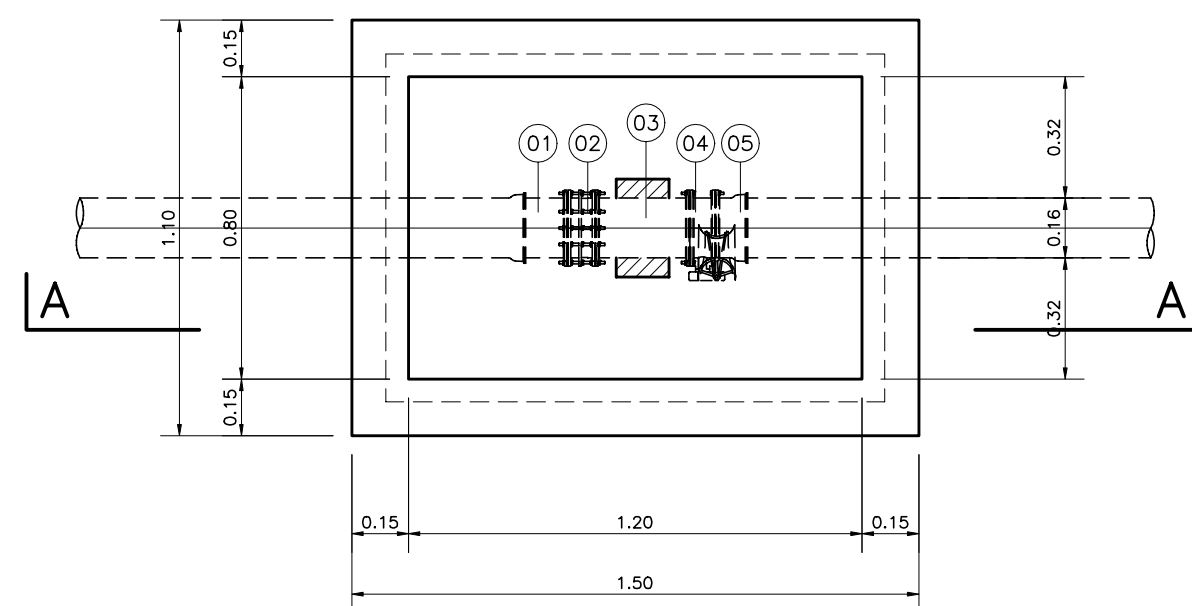
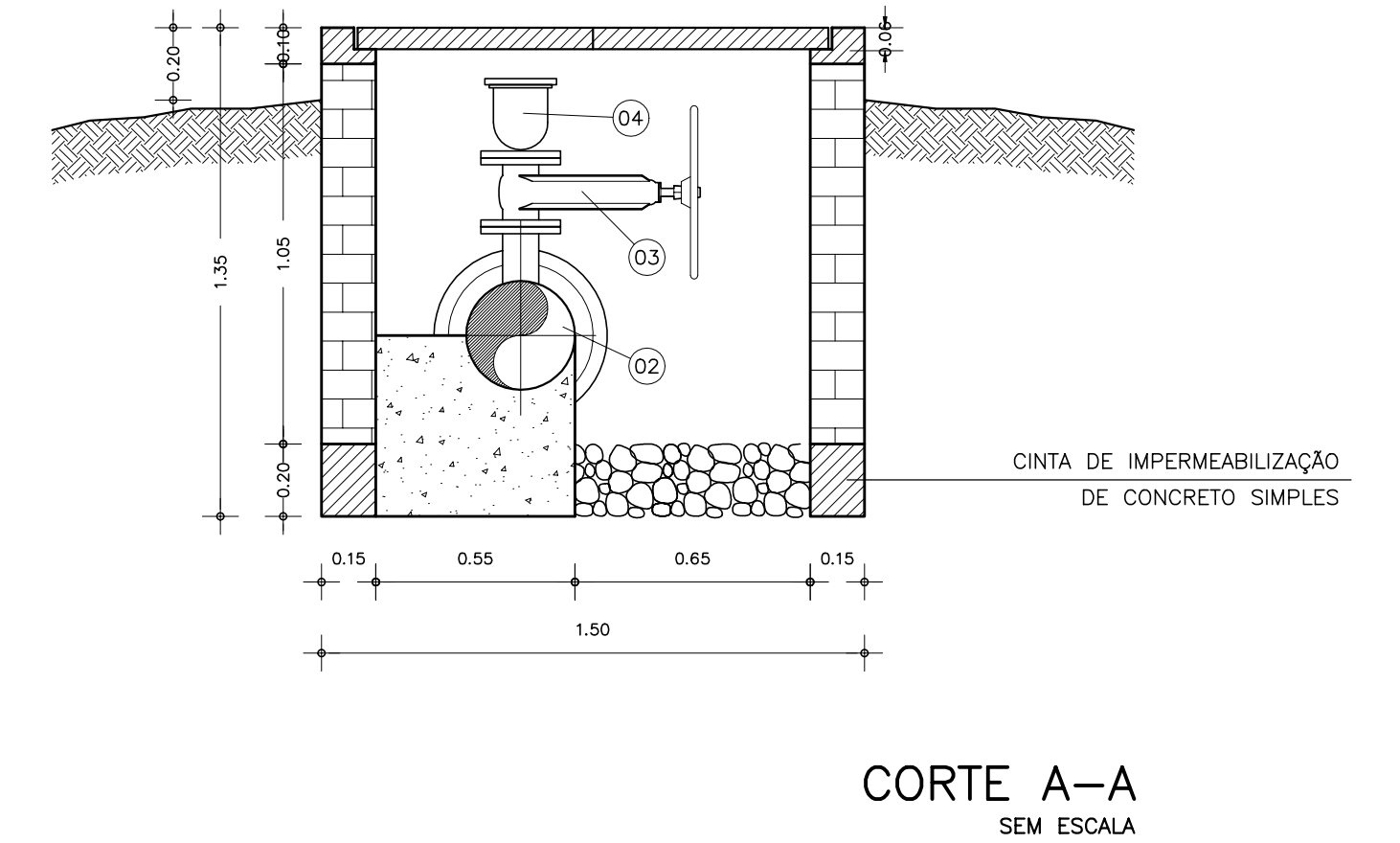
CAIXA DE REGISTRO DE BLOQUEIO "TIPO"
ADUTORA DE ÁGUA TRATADA



CAIXA DE DESCARGA "TIPO" PARA ADUTORA DE ÁGUA TRATADA



CAIXA DE VENTOSA "TIPO" ADUTORA DE ÁGUA TRATADA



MATERIAL HIDROMECAÂNICO POR CAIXA

ITEM	DISCRIMINAÇÃO	Ø(mm)	QUANT
01	EXTREMIDADE PONTA FLANGE	()	1
02	JUNTA DE DESMONTAGEM TRAVADA AXIALMENTE	()	1
03	TOCO FLANGEADO, L=0.25m	()	1
04	VÁLVULA BORBOLETA COM FLANGES	()	1
05	EXTREMIDADE FLANGE BOLSA	()	1

MATERIAL HIDROMECAÂNICO POR CAIXA

ITEM	DISCRIMINAÇÃO	Ø(mm)	QUANT
01	TOCO DE TUBO PONTA BOLSA FoFo L=1.00m	()	1
02	TE DE REDUÇÃO BOLSAXBOLSAXFLANGE FoFo	()x50	1
03	CURVA 45° FLANGEADA FoFo	()	50
04	REGISTRO CHATO COM FLANGE E CABEÇOTE FoFo	()	50
05	TOCO DE TUBO FLANGEXPONTA FoFo L=1.00m	()	50
06	TUBO PONTA BOLSA PVC L=VARIÁVEL	()	50
07	TOCO DE TUBO PONTAXPONTA FoFo L=1.00m	()	1

MATERIAL HIDROMECAÂNICO POR CAIXA

ITEM	DISCRIMINAÇÃO	Ø(mm)	QUANT
01	TOCO DE TUBO PONTA BOLSA FoFo L=2.00m	()	1
02	TE DE REDUÇÃO BOLSAXBOLSAXFLANGE FoFo	()x50	1
03	REGISTRO CHATO COM FLANGE E VOLANTE FoFo	()	1
04	VENTOSA TRIPLICE FUNÇÃO FLANGEADA FoFo	()	1
05	TOCO DE TUBO PONTAXPONTA FoFo L=2.00m	()	1

PARAFUSO COM PORCA PARA FLANGE DE Ø=16mm E L=80mm	24
ARRUELA PARA FLANGE DN100	3

OBS.:
TODA DESCARGA À SAÍDA SERÁ ADOTADO DIÂMETRO DE 50mm.

LEGENDA :

NOTAS :

DESENHOS DE REFERÊNCIA :

REVISÕES

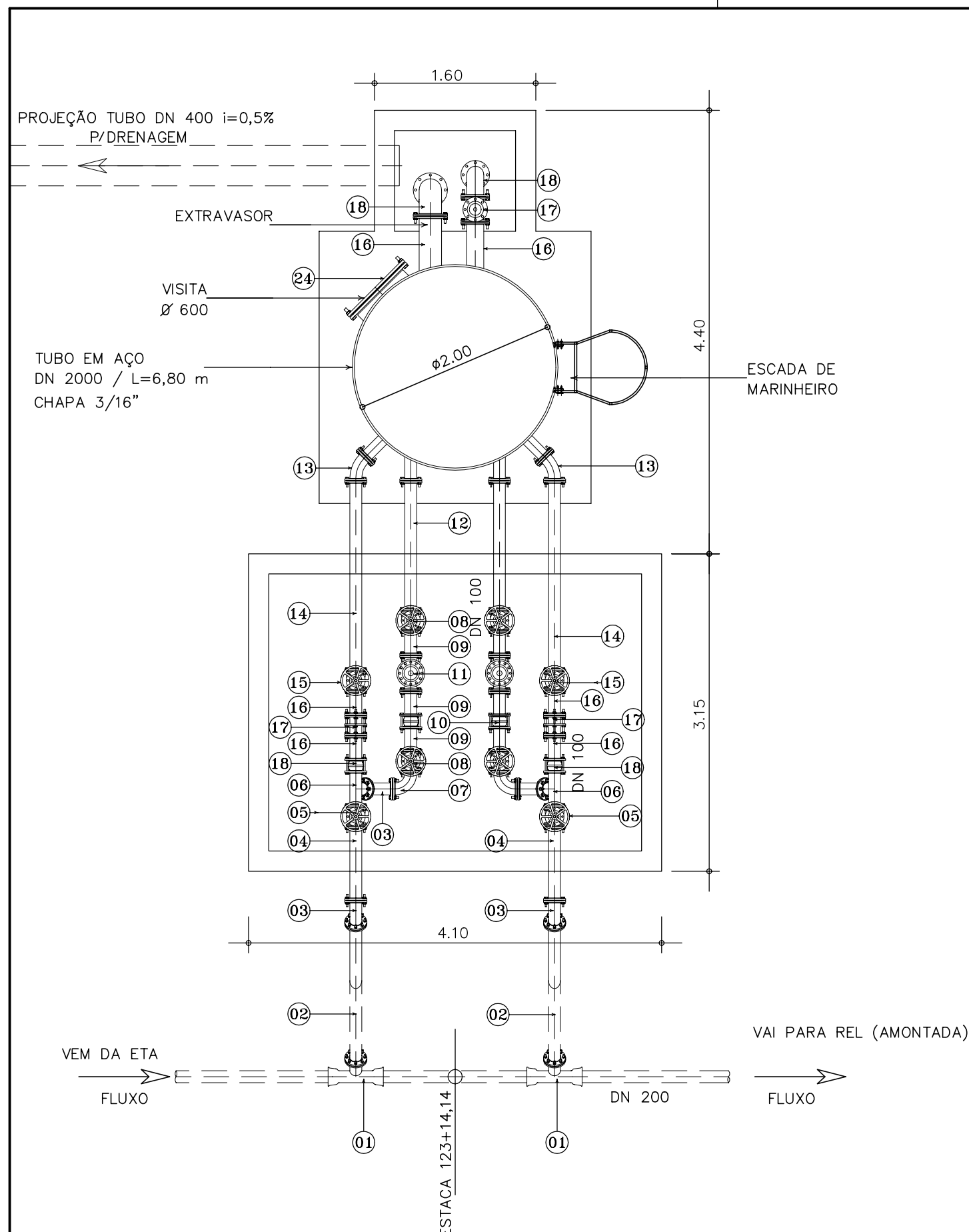
N°	NATUREZA DA REVISÃO	DATA	APROVO

GOVERNO DO ESTADO DO CEARÁ
SECRETARIA DOS RECURSOS HÍDRICOS - SRH

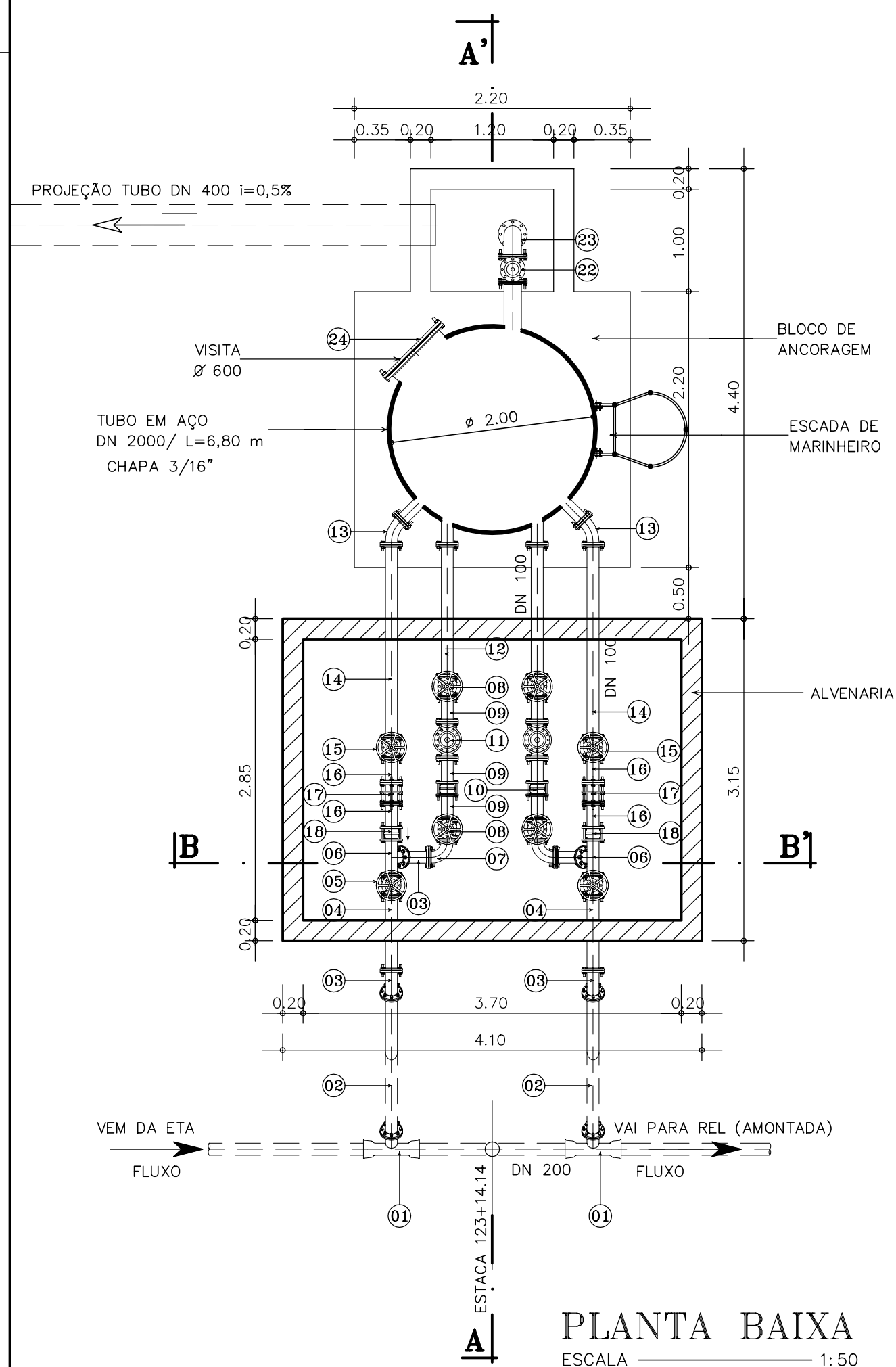
PROJETO EXECUTIVO DAS BARRAGENS JOÃO GUERRA, UMARI, RIACHO DA SERRA, CEARÁ E MISSI E DAS ADUTORAS DE MADALENA, LAGOA DO MATO, ALTO SANTO E AMONTADA.

SISTEMA ADUTOR AMONTADA

Projeto :	CAIXA DE DESCARGA, CAIXA DE BLOQUEIO E CAIXA DE VENTOSA "TIPO"	Arquivo :	-
Vista :		Data de Emissão :	JUNHO/2004
Verificado :	CONSORCÍO:	Escala :	INDICADA
Aprova :		N° do Desenho :	MADALENA-PE-HDM-008



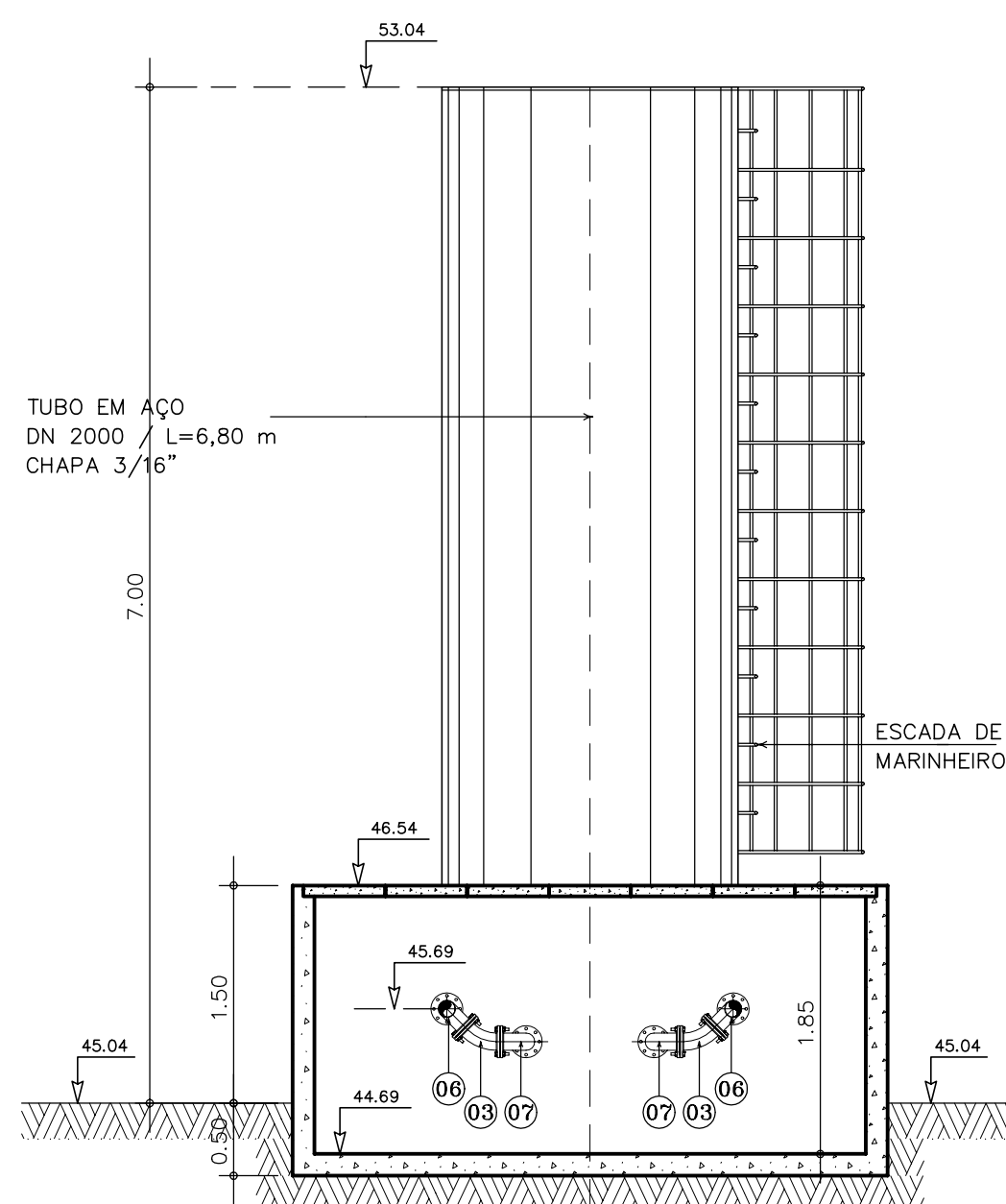
VISTA SUPERIOR
ESCALA 1:50



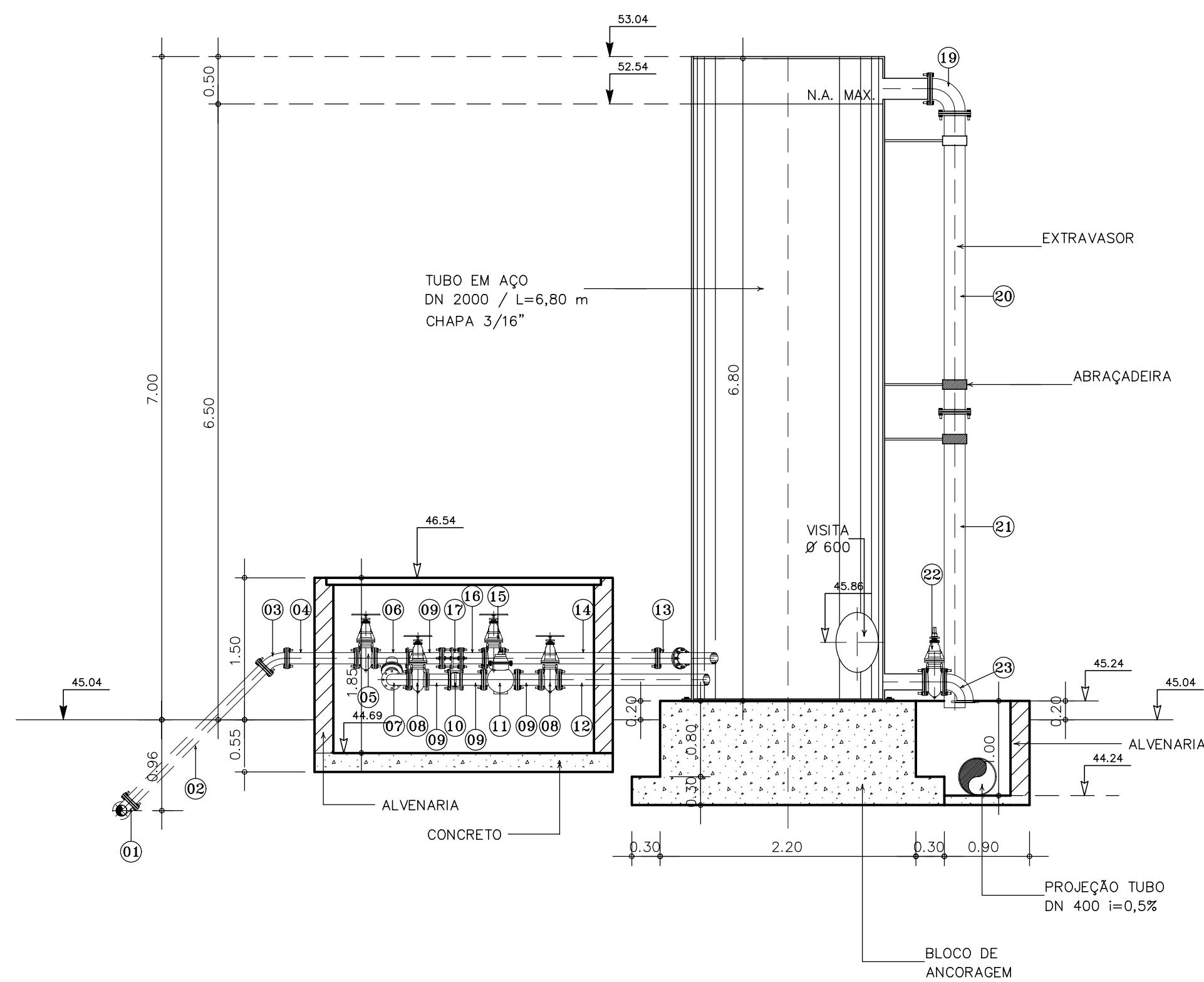
PLANTA BAIXA
ESCALA 1:50

LOCALIZAÇÃO DOS TAUS

TAU	ESTACA	TRECHO	TN
01	123+14,14	ETA A REL	45,04



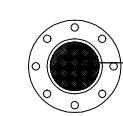
CORTE B - B'
ESCALA 1:50



CORTE A - A'
ESCALA 1:50

ESQUEMA DE PINTURA ANTI-FERRUGEM PARA O AÇO

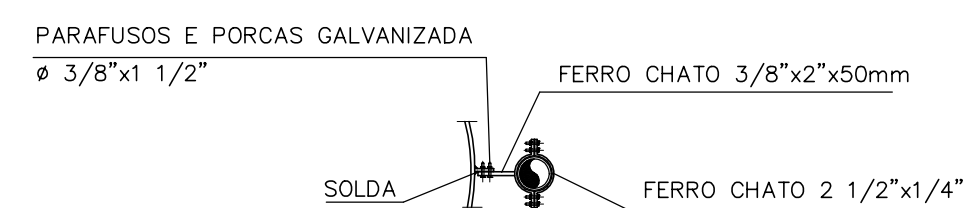
PREPARO DE SUPERFICIE (INTERNA/EXTERNA)	EXTERNO AÉREO
JATEAMENTO ABRASIVO TIPO "AO METAL QUASE BRANCO" COM ACABAMENTO VISUAL PADRÃO S _o 2 1/2 CONFORME NORMA SUECA SIS 05.5900-1967.	PRIMEIRO PASSO: APLICAÇÃO DE UMA CAMADA DE PRIMER EPOXI, PIGMENTADO COM ÓXIDO DE FERRO (02 DEMÃOS) DILUIDA A 5% NO MÁXIMO.
REVESTIMENTO INTERNO APOS PREPARO DE SUPERFICIE, APLICA UMA CAMADA DE COALTAR EPOXI, CONFORME NORMA AWWA C-210 COM ESPESSURA MÍNIMA DE 400 MICRA EM PELICULA SECA.	ACABAMENTO: REVESTIMENTO FINAL EM EPOXI ALUMINIO CONFORME A NORMA PETROBRAS N- 1259. A CAMADA FINAL DEVERÁ SER APLICADA DE FORMA TAL, QUE PROMOVA A UNIFORMIZAÇÃO DA COR SOBRE TODA A SUPERFÍCIE REVESTIDA.
EXTERNO ENTERRADO IDÊNTICO AO ANTERIOR	MÉTODO DE APLICAÇÃO 1. REVÓLVER A AR COMPRIMIDO OU ROLO TIPO LÁ DE CARNEIRO 2. A APLICAÇÃO DA TRINCHA SERÁ RESTRITA AOS LOCAIS INACESSÍVEIS AO ROLO DE LÁ OU PULVERIZAÇÃO DA TINTA DO REVÓLVER.



MALHA DE FERRO SOLDADA EM FLANGE AVULSO E ACOPLADA JUNTO AS CURVAS USADAS NA VENTILAÇÃO PARA EVITAR A ENTRADA DE CORPO ESTRANHOS NO RESERVATÓRIO

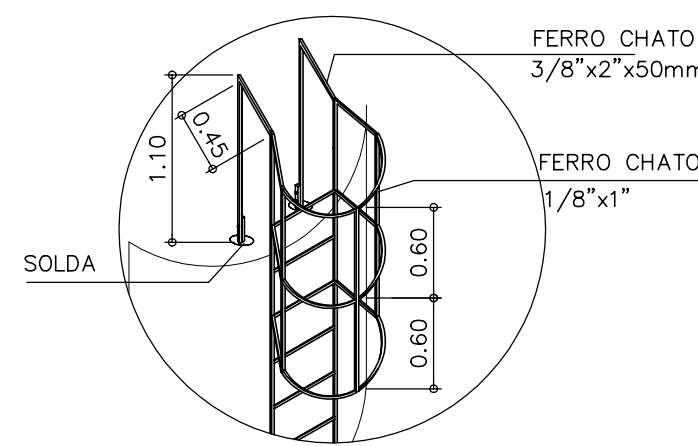
TELA DE PROTEÇÃO

SEM ESCALA



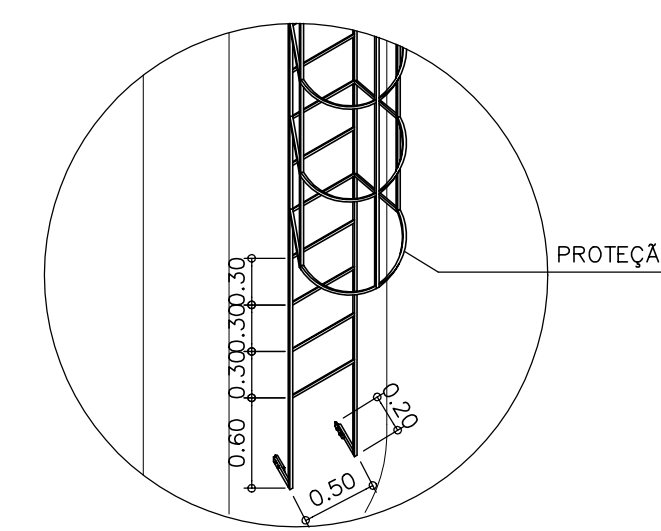
BRACEIRA

SEM ESCALA



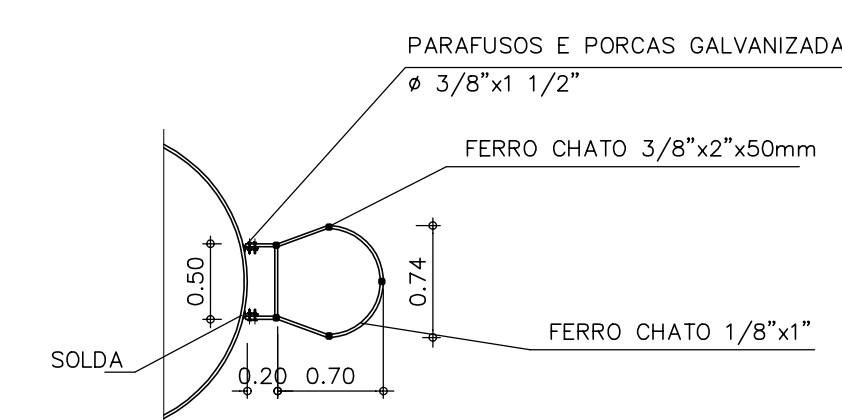
ESCADA PLATAFORMA SUPERIOR

SEM ESCALA 1:50



ESCADA BASE

SEM ESCALA 1:50

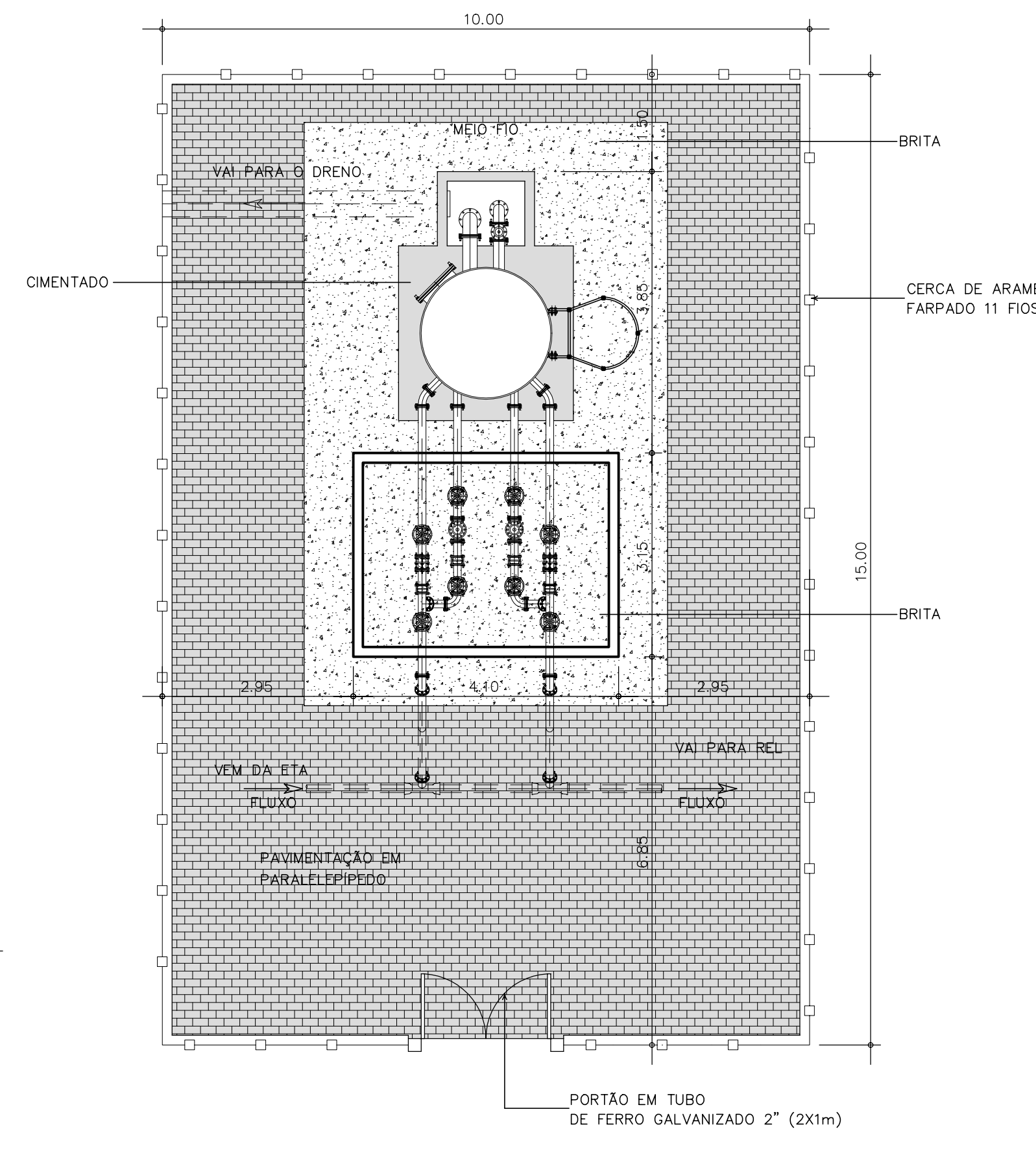


ESCADA VISTA SUPERIOR

SEM ESCALA 1:50

REVISÕES			
Nº	NATUREZA DA REVISÃO	DATA	APROVO

QUADRO DE PEÇAS					
ITEM	DISCRIMINAÇÃO	DN(mm)	COMP. (mm)	QUANT.	CLASSE DE PRESSÃO
ENTRADA					
01	TE COM BOLSAS E FLANGE	200X100	-	02	10
02	TUBO F*F* COM FLANGES PN 10	100	2000	02	10
03	CURVA DE 45 F*F* COM FLANGES	100	-	04	10
04	TOCO F*F* COM FLANGES PN 10	100	740	02	10
05	REGISTRO DE GAVETA CHATO COM FLANGES E VOLANTES	100	-	02	10
06	TE F*F* COM FLANGES	100x100	-	02	10
07	CURVA 90 F*F* COM FLANGES	100	-	02	10
08	REGISTRO DE GAVETA CHATO COM FLANGES E VOLANTES	100	-	04	10
09	TOCO F*F* COM FLANGES	100	250	06	10
10	VALVULA DE RETENÇÃO COM FLANGES TIPO CLASAR	100	-	02	10
11	VALVULA DE CONTROLE DE ALTITUDE	100	-	02	10
12	TUBO F*F* COM FLANGES	100	1300	02	10
RETORNO					
13	CURVA DE 45° COM FLANGES	100	-	02	10
14	TUBO F*F* COM FLANGES	100	1880	02	10
15	REGISTRO DE GAVETA CHATO COM FLANGES E VOLANTES	100	-	02	10
16	TOCO F*F* COM FLANGES	100	250	04	10
17	JUNTA DE DESMONTAGEM TRAVADA AXIALMENTE F*F* COM FLANGES	100	-	02	10
18	VALVULA DE RETENÇÃO COM FLANGES TIPO CLASAR	100	-	02	10
EXTRAVASOR					
19	CURVA 90° F*F* COM FLANGES	150	-	01	10
20	TUBO F*F* COM FLANGES	150	3150	01	10
21	TUBO F*F* COM PONTA E FLANGE	150	3150	01	10
LIMPEZA					
22	REGISTRO DE GAVETA CHATO COM FLANGE E VOLANTE	150	-	01	10
23	CURVA 90° COM FLANGES	150	-	01	10
VISITA					
24	FLANGE CEGO F*F*	600	-	01	10



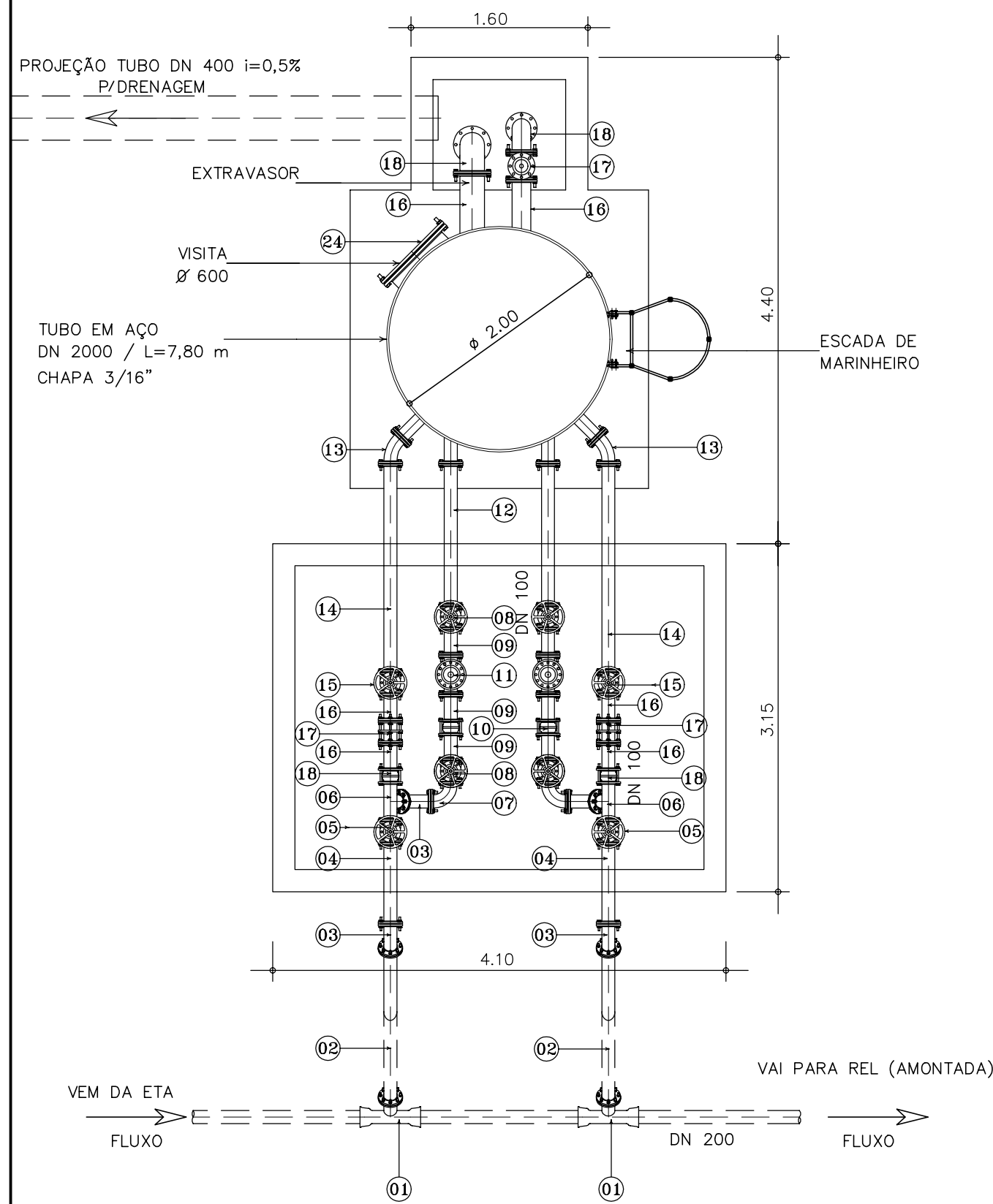
URBANIZAÇÃO
ESCALA 1/75

GOVERNO DO ESTADO DO CEARÁ
SECRETARIA DOS RECURSOS HÍDRICOS - SRH

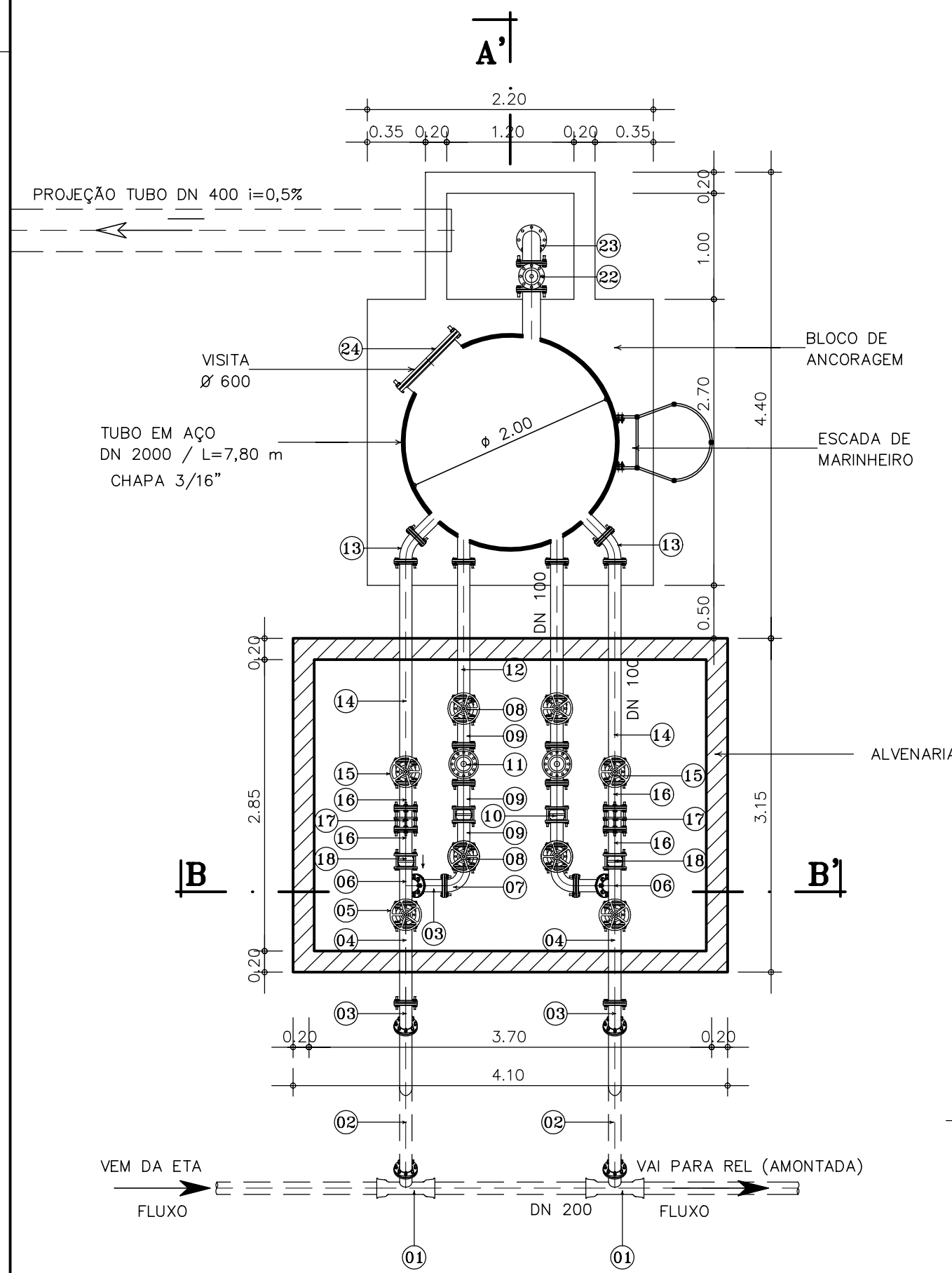
PROJETO EXECUTIVO DAS BARRAGENS JOÃO GUERRA, UMARI, RIACHO DA SERRA, CEARÁ E MISSI E DAS ADUTORAS DE MADALENA, LAGOA DO MATO, ALTO SANTO E AMONTADA.

SISTEMA ADUTOR AMONTADA

Projeto : SÉRGIO PONTES	PROJETO EXECUTIVO (HIIDROMECÂNICO) TANQUE UNIDIRECIONAL - (TIPO 1)	Arquivo
Vista : SÉRGIO PONTES	IMPLANTAÇÃO / PL. BAIXA / CORTES A-A e B-B	Data de Emissão : JUNHO/2004
Verificado :	CONSORCIO:	Escala : 1:50 / 1:75
Aprova : SÉRGIO PONTES	MONTGOMERY WATSON	Nº do Desenho : AMONTADA-PE-HDM-009



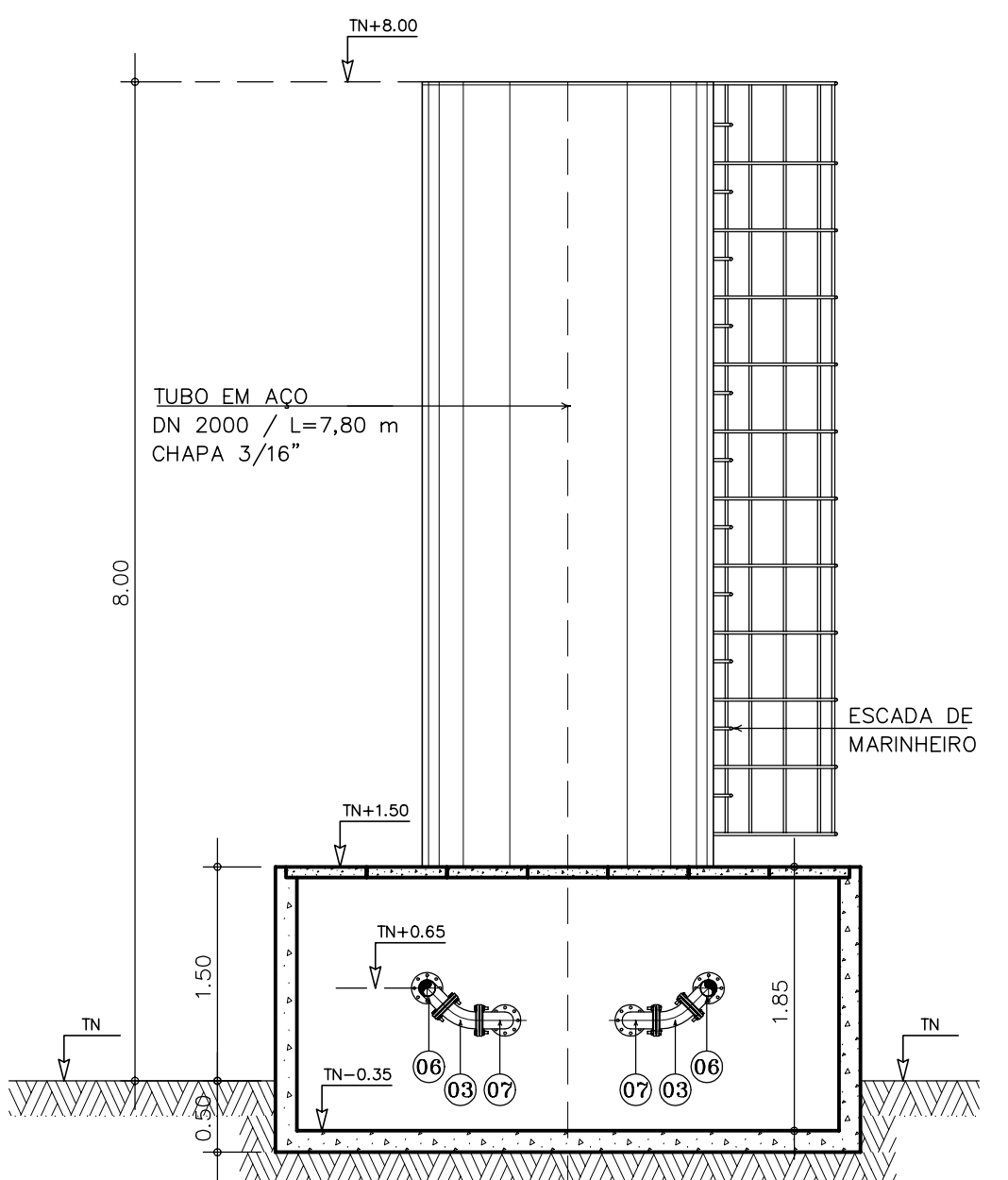
VISTA SUPERIOR
ESCALA 1:50



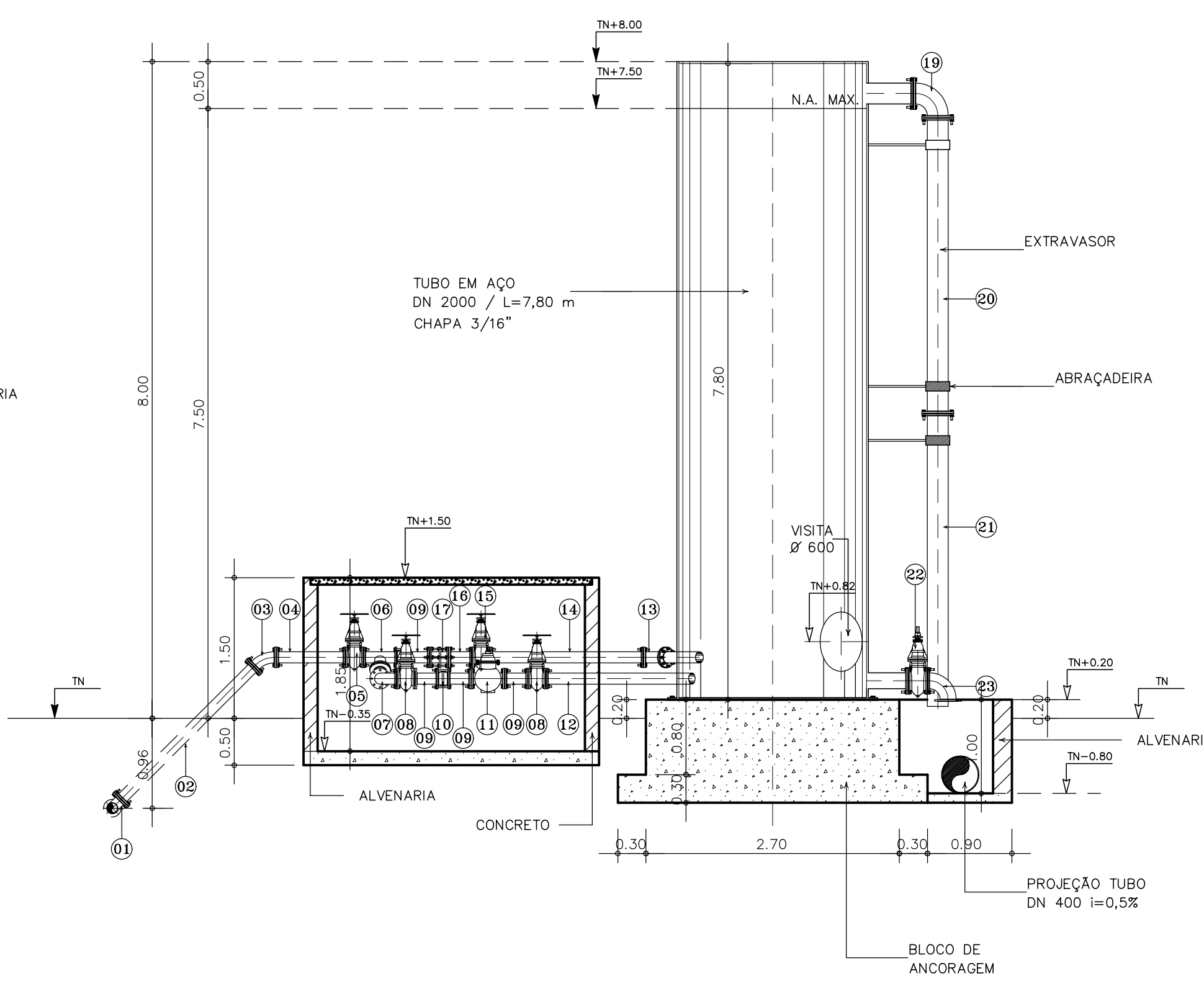
PLANTA BAIXA
ESCALA 1:50

LOCALIZAÇÃO DOS TAUS

TAU	ESTACA	TRECHO	TN
02	245+16,12 m	ETA AO REL	51.68
03	438	ETA AO REL	38.49



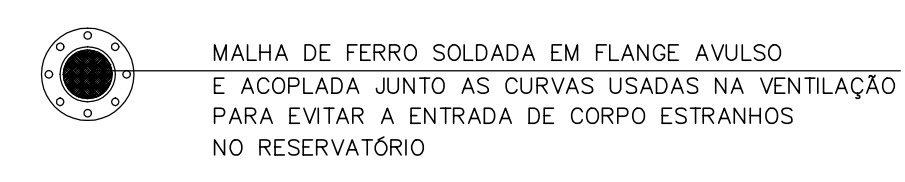
CORTE B - B'
ESCALA 1:50



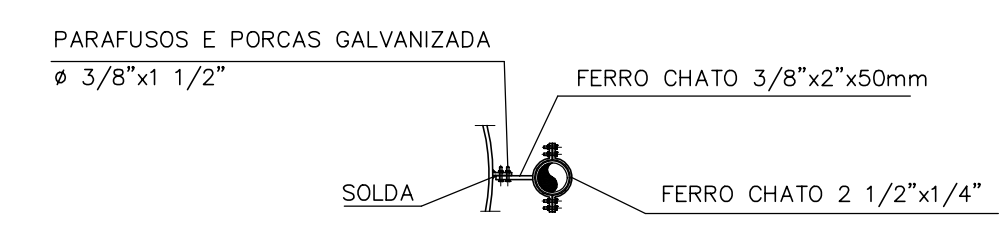
CORTE A - A'
ESCALA 1:50

ESQUEMA DE PINTURA ANTI-FERRUGEM PARA O AÇO

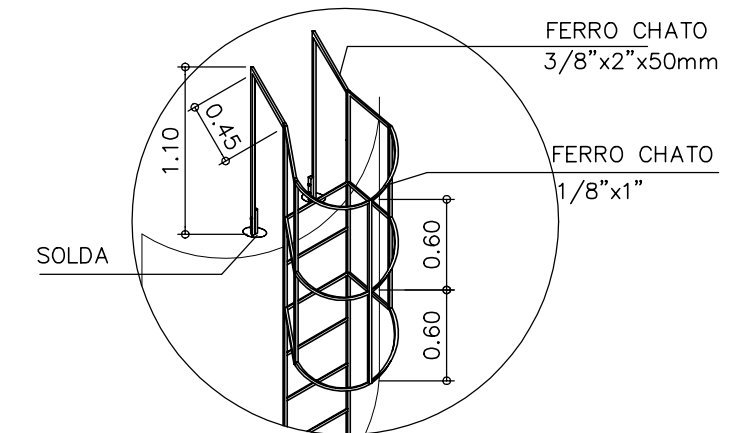
PREPARO DE SUPERFICIE (INTERNA/EXTERNA)	EXTERNO AÉREO
JATEAMENTO ABRASIVO TIPO "AO METAL QUASE BRANCO" COM ACABAMENTO VISUAL PADRÃO Sa 2 1/2 CONFORME NORMA SUECA SIS 05.5900-1967.	PRIMEIRO PASSO: APLICAÇÃO DE UMA CAMADA DE PRIMER EPOXI, PIGMENTADO COM ÓXIDO DE FERRO (02 DEMÃOS) DILUÍDA A 5% NO MÁXIMO.
REVESTIMENTO INTERNO APOS PREPARO DE SUPERFICIE, APLICA UMA CAMADA DE COALTAR EPOXI, CONFORME NORMA AWWA C-210 COM ESPESSURA MÍNIMA DE 400 MICRA EM PELÍCULA SECA.	ACABAMENTO: REVESTIMENTO FINAL EM EPOXI ALUMÍNIO CONFORME A NORMA PETROBRAS N- 1259. A CAMADA FINAL DEVERÁ SER APLICADA DE FORMA TAL, QUE PROMOVA A UNIFORMIZAÇÃO DA COR SOBRE TODA A SUPERFÍCIE REVESTIDA.
EXTERNO ENTERRADO IDÊNTICO AO ANTERIOR	MÉTODO DE APLICAÇÃO 1. REVÓLVER A AR COMPRIMIDO OU ROLO TIPO LÁ DE CARNEIRO 2. A APLICAÇÃO DA TRINCHA SERÁ RESTRITA AOS LOCAIS INACESSÍVEIS AO ROLO DE LÁ OU PULVERIZAÇÃO DA TINTA DO REVÓLVER.



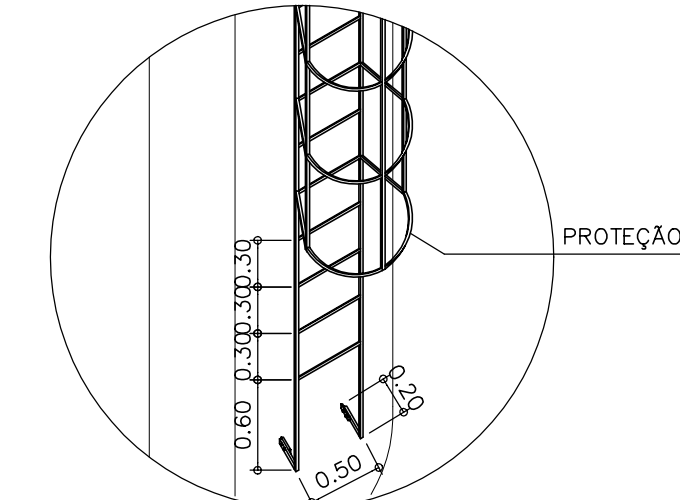
TELA DE PROTEÇÃO
SEM ESCALA



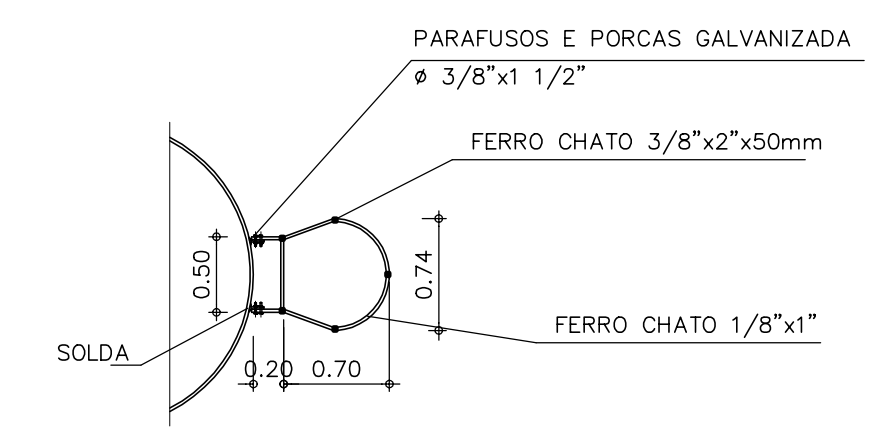
BRAÇADEIRA
SEM ESCALA



ESCADA PLATAFORMA SUPERIOR
ESCALA 1:50



ESCADA BASE
ESCALA 1:50

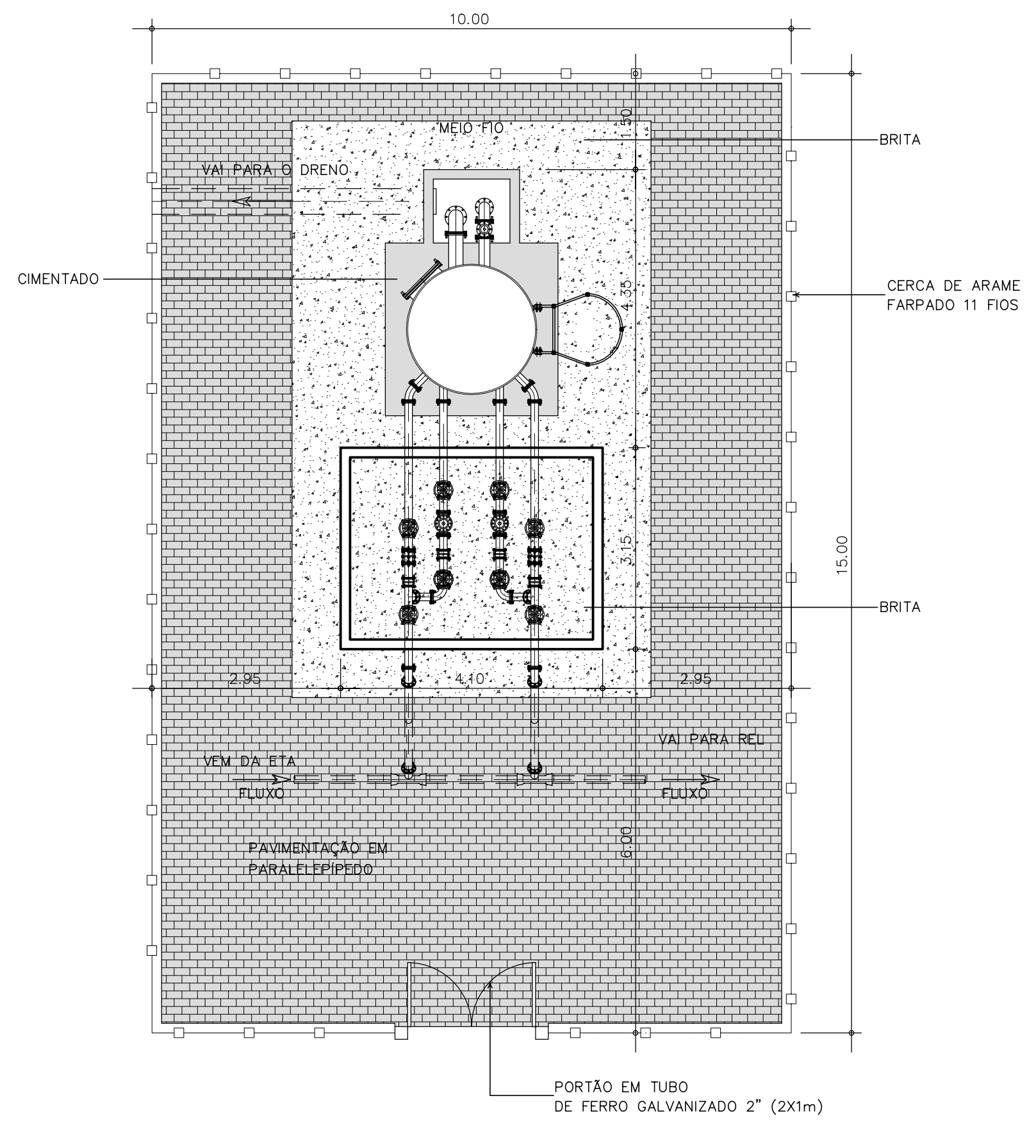


ESCADA VISTA SUPERIOR
ESCALA 1:50

REVISÕES			
Nº	NATUREZA DA REVISÃO	DATA	APROVO

QUADRO DE PEÇAS

ITEM	DISCRIMINAÇÃO	DN(mm)	COMP. (mm)	QUANT.	CLASSE DE PRESSÃO
ENTRADA					
01	TE COM BOLSAS E FLANGE	200X100	-	02	10
02	TUBO F** COM FLANGES PN 10	100	2000	02	10
03	CURVA DE 45 F** COM FLANGES	100	-	04	10
04	TOCO F** COM FLANGES PN 10	100	740	02	10
05	REGISTRO DE GAVETA CHATO COM FLANGES E VOLANTES	100	-	02	10
06	TE F** COM FLANGES	100x100	-	02	10
07	CURVA 90 F** COM FLANGES	100	-	02	10
08	REGISTRO DE GAVETA CHATO COM FLANGES E VOLANTES	100	-	04	10
09	TOCO F** COM FLANGES	100	250	06	10
10	VALVULA DE RETENÇÃO COM FLANGES TIPO CLASAR	100	-	02	10
11	VALVULA DE CONTROLE DE ALTITUDE	100	-	02	10
12	TUBO F** COM FLANGES	100	1300	02	10
RETORNO					
13	CURVA DE 45° COM FLANGES	100	-	02	10
14	TUBO F** COM FLANGES	100	1880	02	10
15	REGISTRO DE GAVETA CHATO COM FLANGES E VOLANTES	100	-	02	10
16	TOCO F** COM FLANGES	100	250	04	10
17	JUNTA DE DESMONTAGEM TRAVADA AXIALMENTE F** COM FLANGES	100	-	02	10
18	VALVULA DE RENTENÇÃO COM FLANGES TIPO CLASAR	100	-	02	10
EXTRAVASOR					
19	CURVA 90° F** COM FLANGES	150	-	01	10
20	TUBO F** COM FLANGES	150	3650	01	10
21	TUBO F** COM PONTA E FLANGE	150	3650	01	10
LIMPEZA					
22	REGISTRO DE GAVETA CHATO COM FLANGE E VOLANTE	150	-	01	10
23	CURVA 90° COM FLANGES	150	-	01	10
VISITA					
24	FLANGE CEGO F**	600	-	01	10



URBANIZAÇÃO
ESCALA 1/75

GOVERNO DO ESTADO DO CEARÁ
SECRETARIA DOS RECURSOS HÍDRICOS - SRH

PROJETO EXECUTIVO DAS BARRAGENS JOÃO GUERRA, UMARI, RIACHO DA SERRA, CEARÁ E MISSI E DAS ADUTORAS DE MADALENA, LAGOA DO MATO, ALTO SANTO E AMONTADA.

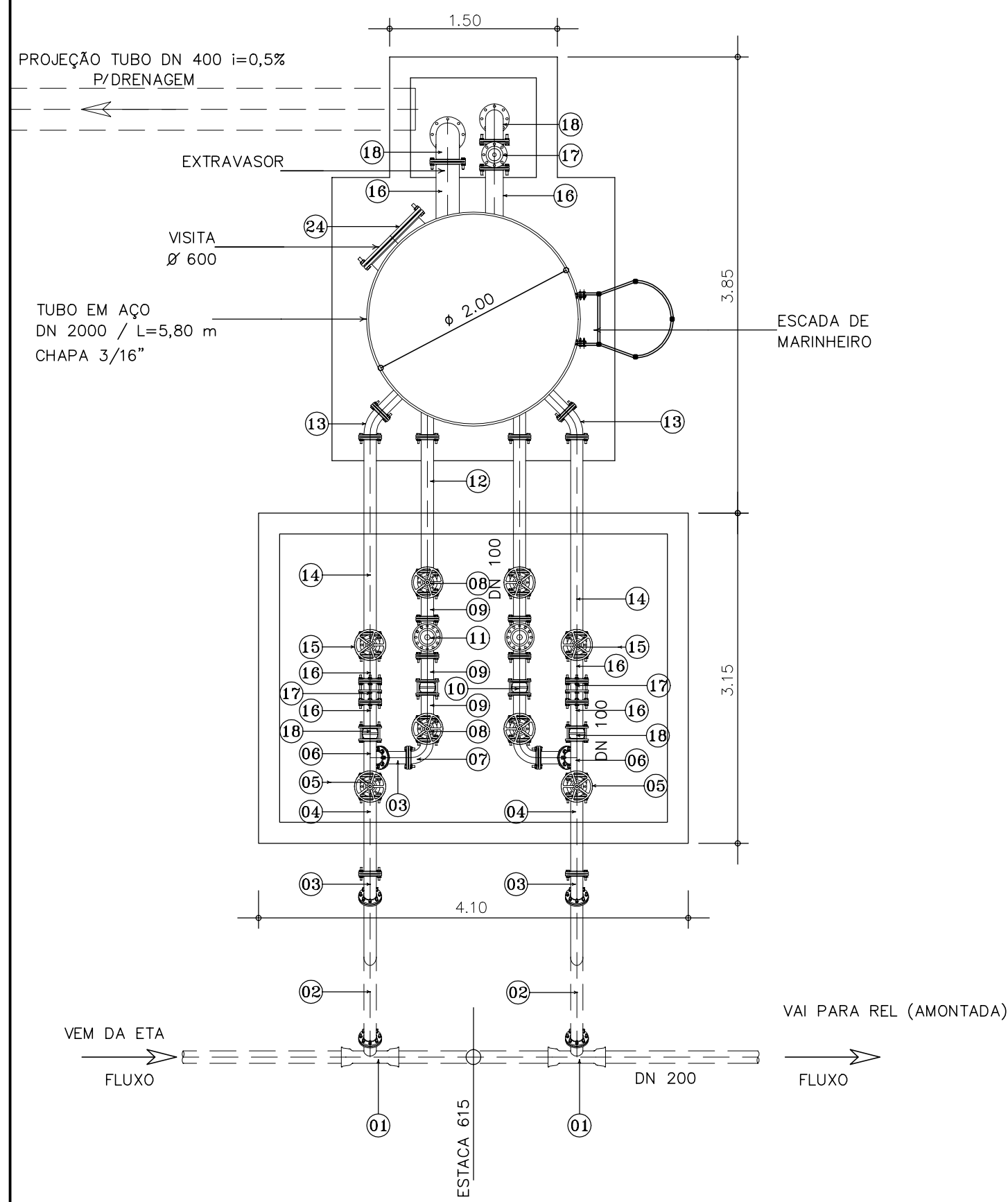
SISTEMA ADUTOR AMONTADA

Projeto: SÉRGIO PONTES
Vista: SÉRGIO PONTES
Verificado:
Aprova: SÉRGIO PONTES

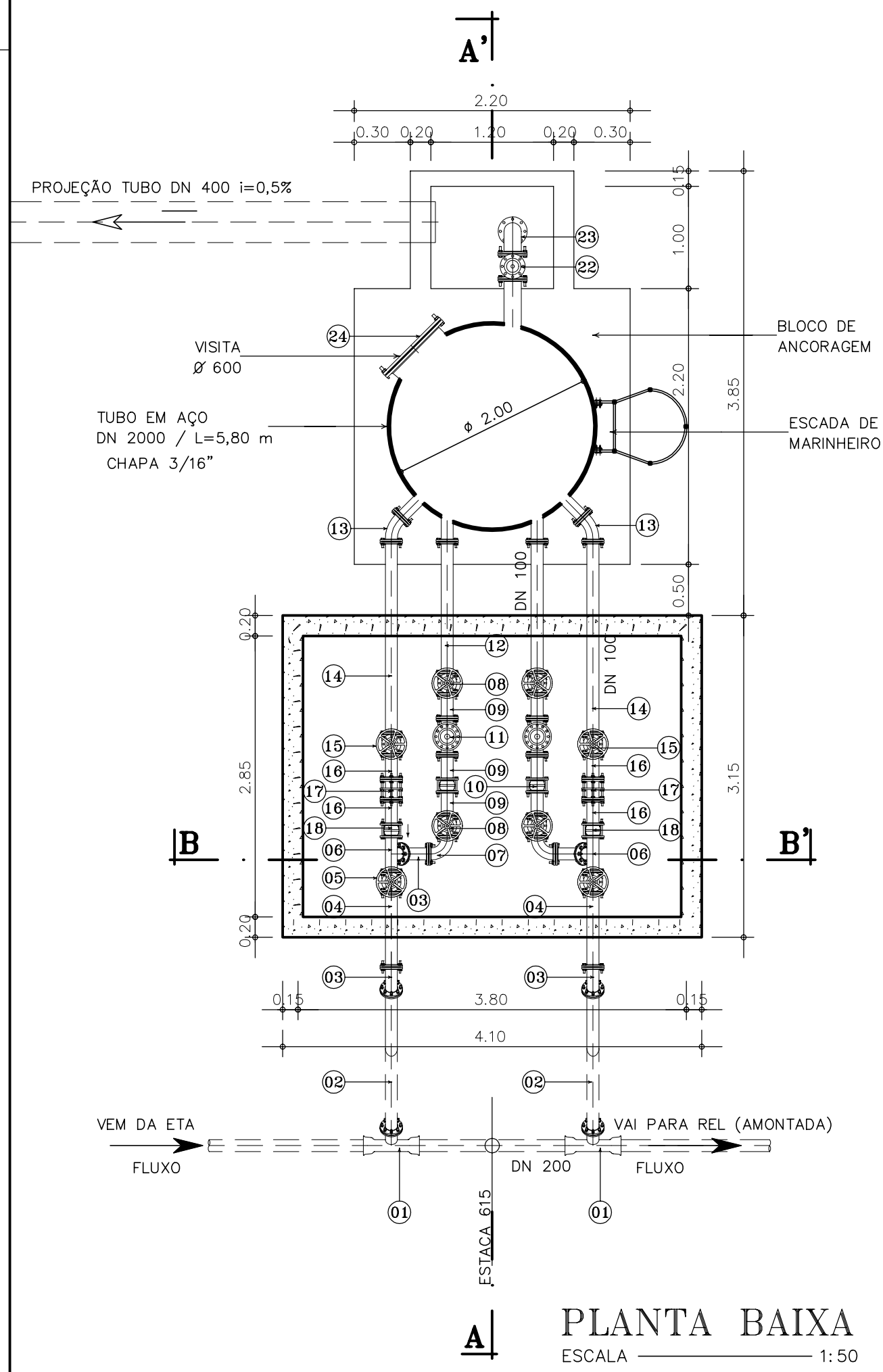
PROJETO EXECUTIVO (HIDROMECÂNICO)
TANQUE UNIDIRECIONAL - (TIPO 2)
IMPLANTAÇÃO / PL. BAIXA / CORTES A-A e B-B

Arquivo:
Data de Emissão: JUNHO/2004
Escala: 1:50 / 1:75
Nº do Desenho: AMONTADA-PE-HDM-010

MONTGOMERY WATSON
EngSoft



VISTA SUPERIOR
ESCALA 1:50



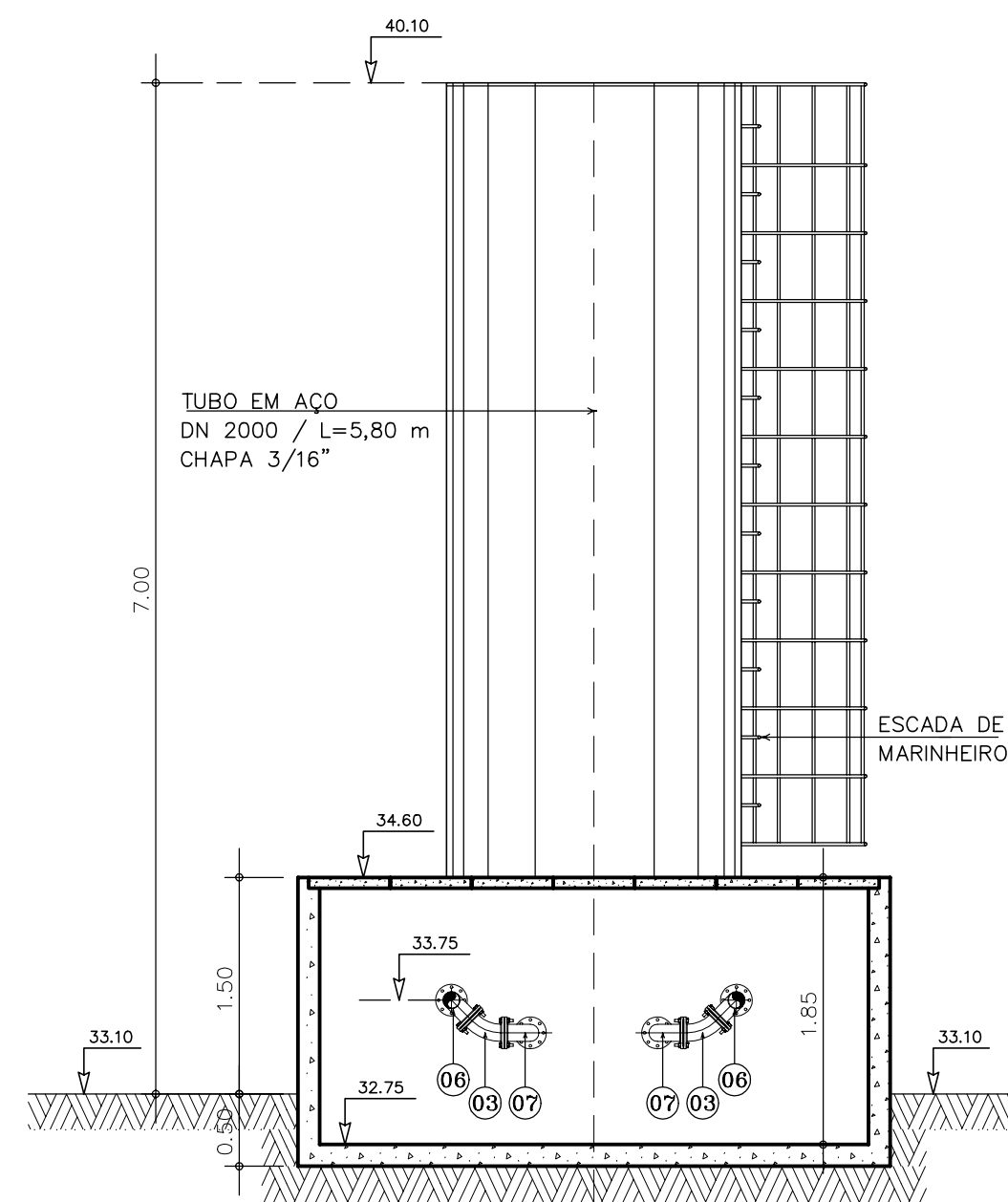
PLANTA BAIXA
ESCALA 1:50

LOCALIZAÇÃO DOS TAUS

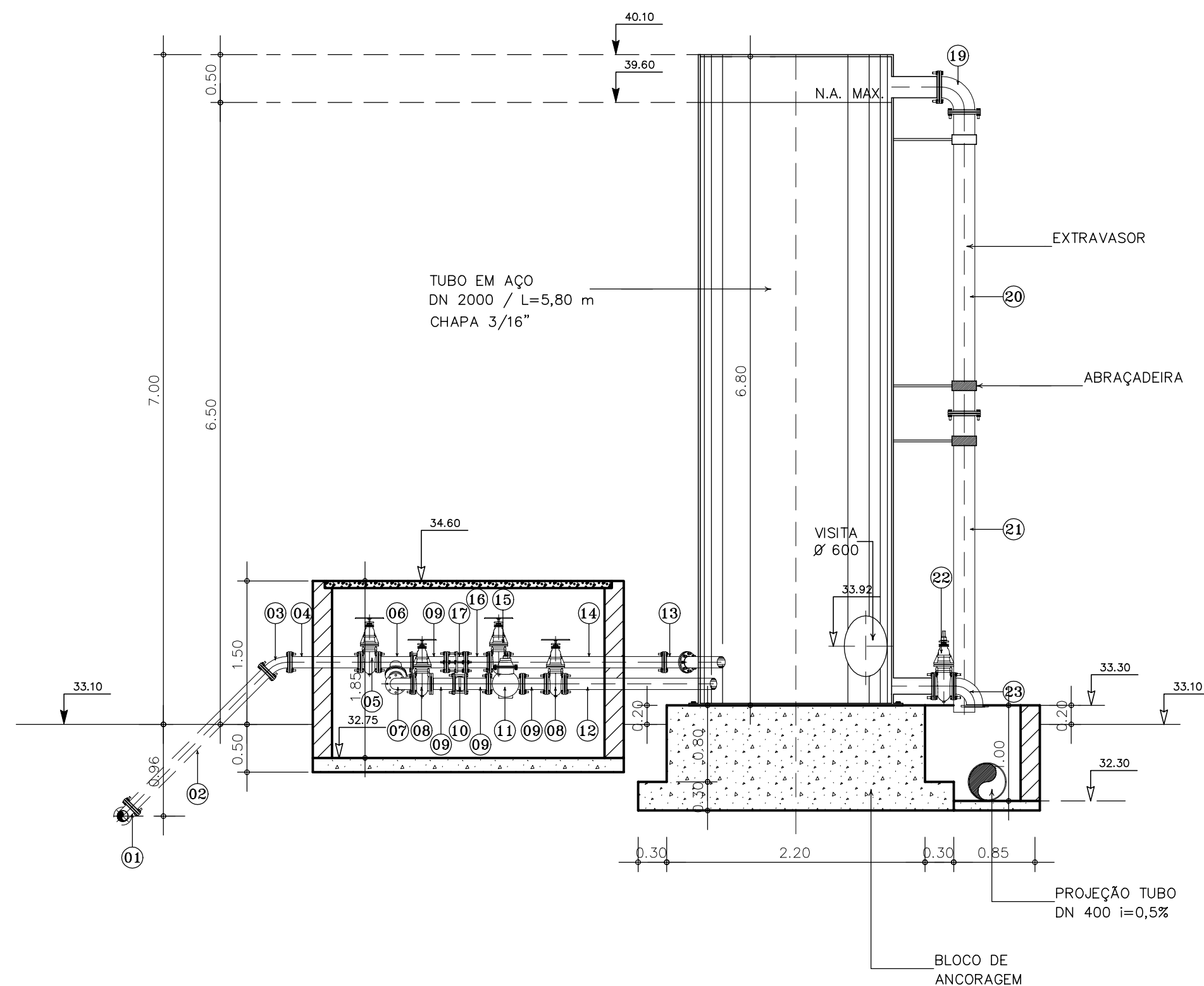
TAU	ESTACA	TRECHO	TN
04	615	ETA A REL	33.10

ESQUEMA DE PINTURA ANTI-FERRUGEM PARA O AÇO

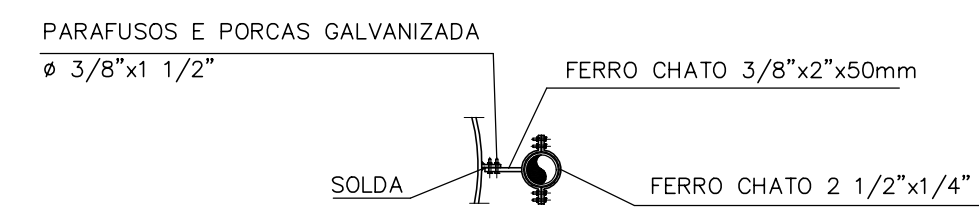
PREPARO DE SUPERFICIE (INTERNA/EXTERNA)	EXTERNO AÉREO
JATEAMENTO ABRASIVO TIPO "AO METAL QUASE BRANCO" COM ACABAMENTO VISUAL PADRÃO Sa 2 1/2 CONFORME NORMA SUECA SIS 05.5900-1967.	PRIMEIRO PASSO: APLICAÇÃO DE UMA CAMADA DE PRIMER EPOXI, PIGMENTADO COM ÓXIDO DE FERRO (02 DEMÃOS) DILUÍDA A 5% NO MÁXIMO.
REVESTIMENTO INTERNO APOS PREPARO DE SUPERFICIE, APLICA UMA CAMADA DE COALTAR EPOXI, CONFORME NORMA AWWA C-210 COM ESPESURA MÍNIMA DE 400 MICRA EM PELÍCULA SECA.	ACABAMENTO: REVESTIMENTO FINAL EM EPOXI ALUMÍNIO CONFORME A NORMA PETROBRAS N- 1259. A CAMADA FINAL DEVERÁ SER APLICADA DE FORMA TAL, QUE PROMOVA A UNIFORMIZAÇÃO DA COR SOBRE TODA A SUPERFÍCIE REVESTIDA.
EXTERNO ENTERRADO IDÊNTICO AO ANTERIOR	MÉTODO DE APLICAÇÃO 1. REVÓLVER A AR COMPRIMIDO OU ROLO TIPO LÁ DE CARNEIRO 2. A APLICAÇÃO DA TRINCHA SERÁ RESTRITA AOS LOCAIS INACESSÍVEIS AO ROLO DE LÁ OU PULVERIZAÇÃO DA TINTA DO REVÓLVER.



CORTE B - B'
ESCALA 1:50

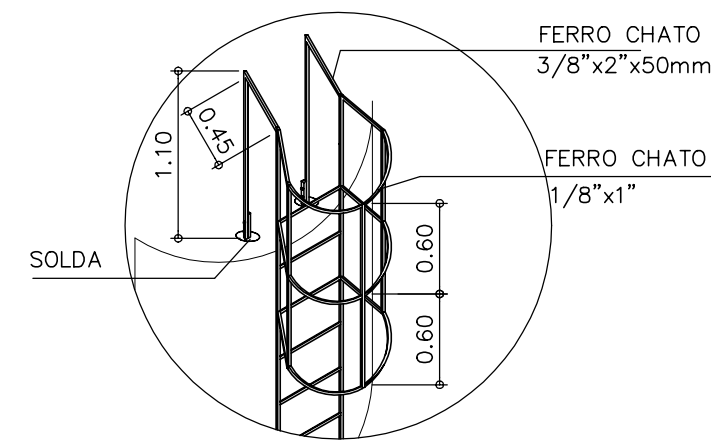


CORTE A - A'
ESCALA 1:50



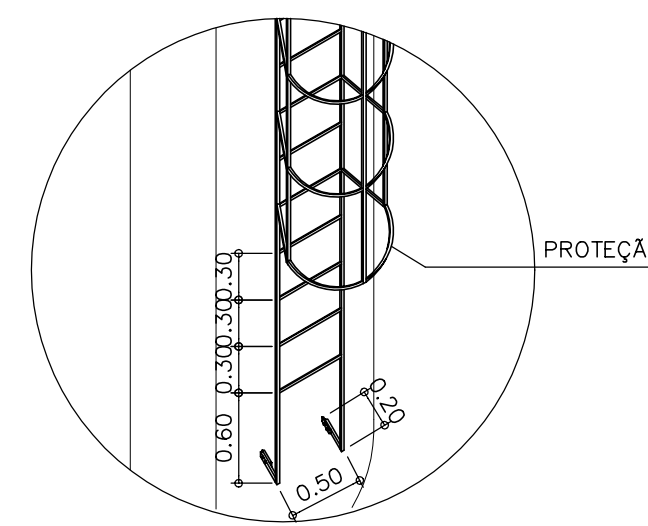
BRACADEIRA

SEM ESCALA



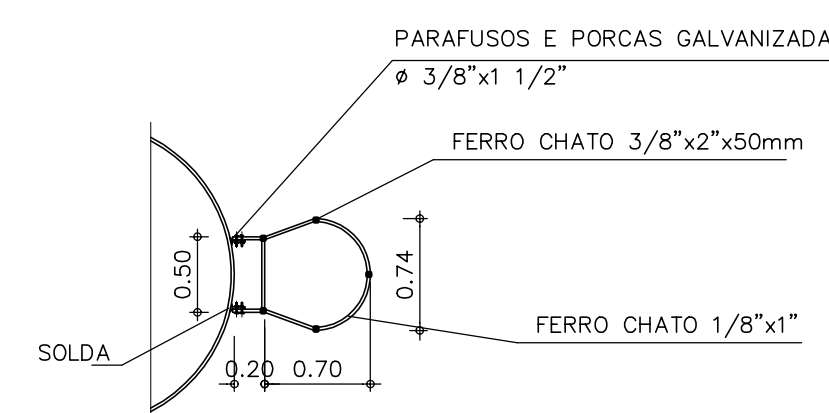
ESCADA PLATAFORMA SUPERIOR

ESCALA 1:50



ESCADA BASE

ESCALA 1:50

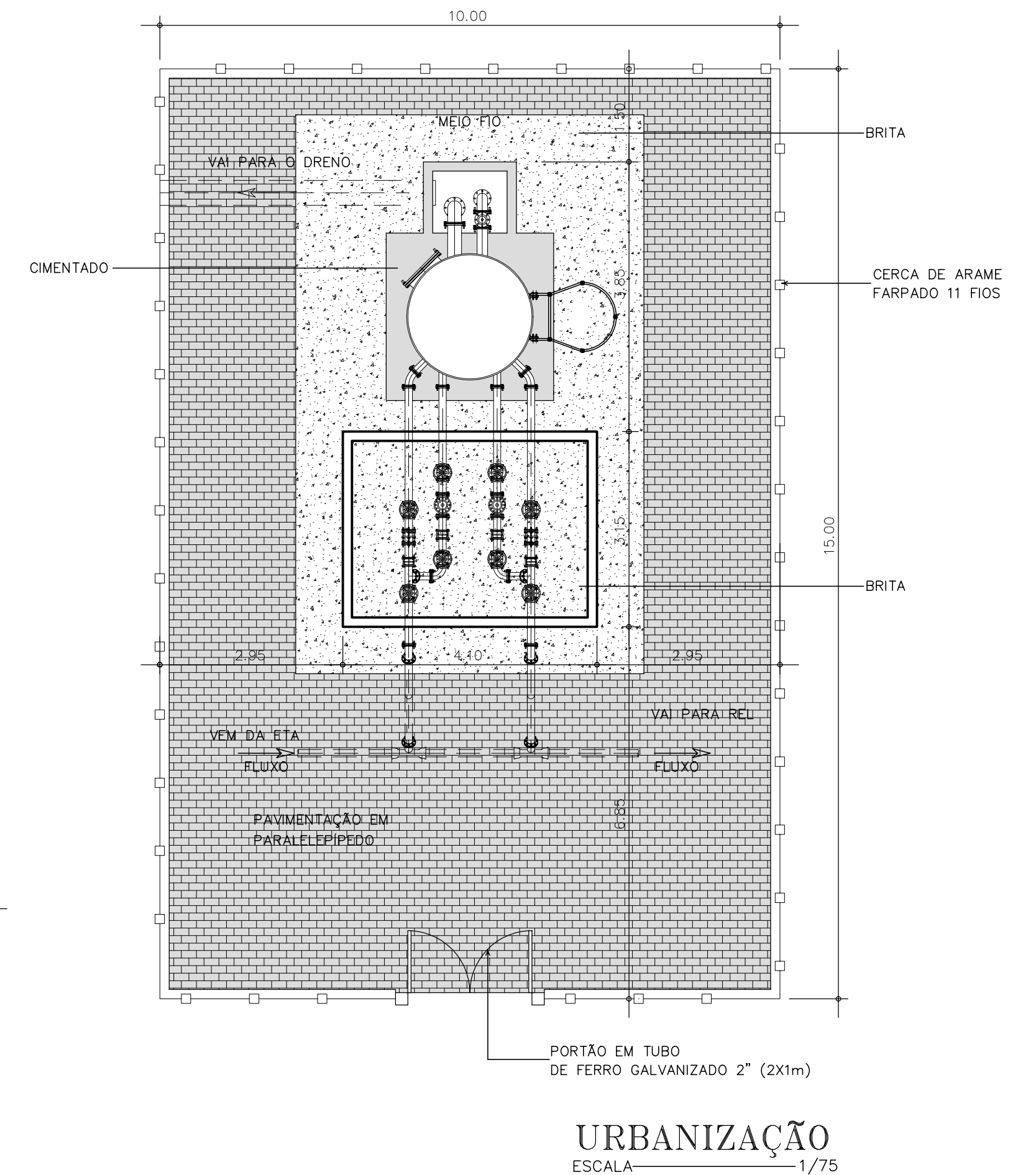


ESCADA VISTA SUPERIOR

ESCALA 1:50

REVISÕES			
Nº	NATUREZA DA REVISÃO	DATA	APROVO

QUADRO DE PEÇAS					
ITEM	DISCRIMINAÇÃO	DN(mm)	COMP. (mm)	QUANT.	CLASSE DE PRESSÃO
ENTRADA					
01	TE COM BOLSAS E FLANGE	200X100	-	02	10
02	TUBO F*F* COM FLANGES PN 10	100	2000	02	10
03	CURVA DE 45 F*F* COM FLANGES	100	-	04	10
04	TOCO F*F* COM FLANGES PN 10	100	740	02	10
05	REGISTRO DE GAVETA CHATO COM FLANGES E VOLANTES	100	-	02	10
06	TE F*F* COM FLANGES	100x100	-	02	10
07	CURVA 90 F*F* COM FLANGES	100	-	02	10
08	REGISTRO DE GAVETA CHATO COM FLANGES E VOLANTES	100	-	04	10
09	TOCO F*F* COM FLANGES	100	250	06	10
10	VALVULA DE RETENÇÃO COM FLANGES TIPO CLASAR	100	-	02	10
11	VALVULA DE CONTROLE DE ALTITUDE	100	-	02	10
12	TUBO F*F* COM FLANGES	100	1300	02	10
RETORNO					
13	CURVA DE 45° COM FLANGES	100	-	02	10
14	TUBO F*F* COM FLANGES	100	1880	02	10
15	REGISTRO DE GAVETA CHATO COM FLANGES E VOLANTES	100	-	02	10
16	TOCO F*F* COM FLANGES	100	250	04	10
17	JUNTA DE DESMONTAGEM TRAVADA AXIALMENTE F*F* COM FLANGES	100	-	02	10
18	VALVULA DE RENTENÇÃO COM FLANGES TIPO CLASAR	100	-	02	10
EXTRAVASOR					
19	CURVA 90° F*F* COM FLANGES	150	-	01	10
20	TUBO F*F* COM FLANGES	150	2650	01	10
21	TUBO F*F* COM PONTA E FLANGE	150	2650	01	10
LIMPEZA					
22	REGISTRO DE GAVETA CHATO COM FLANGE E VOLANTE	150	-	01	10
23	CURVA 90° COM FLANGES	150	-	01	10
VISITA					
24	FLANGE CEGO F*F*	600	-	01	10



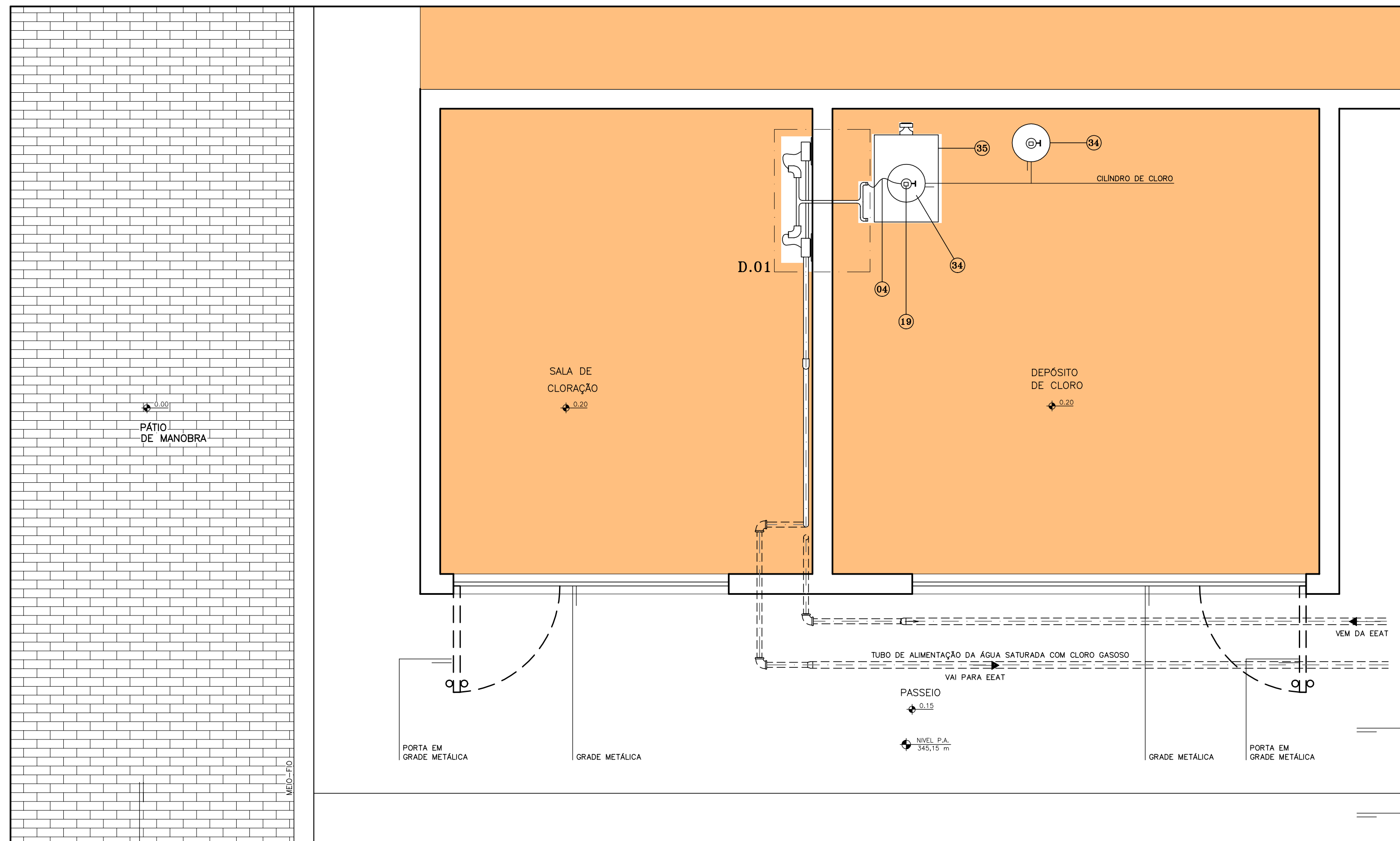
URBANIZAÇÃO
ESCALA 1/75

GOVERNO DO ESTADO DO CEARÁ
SECRETARIA DOS RECURSOS HÍDRICOS - SRH

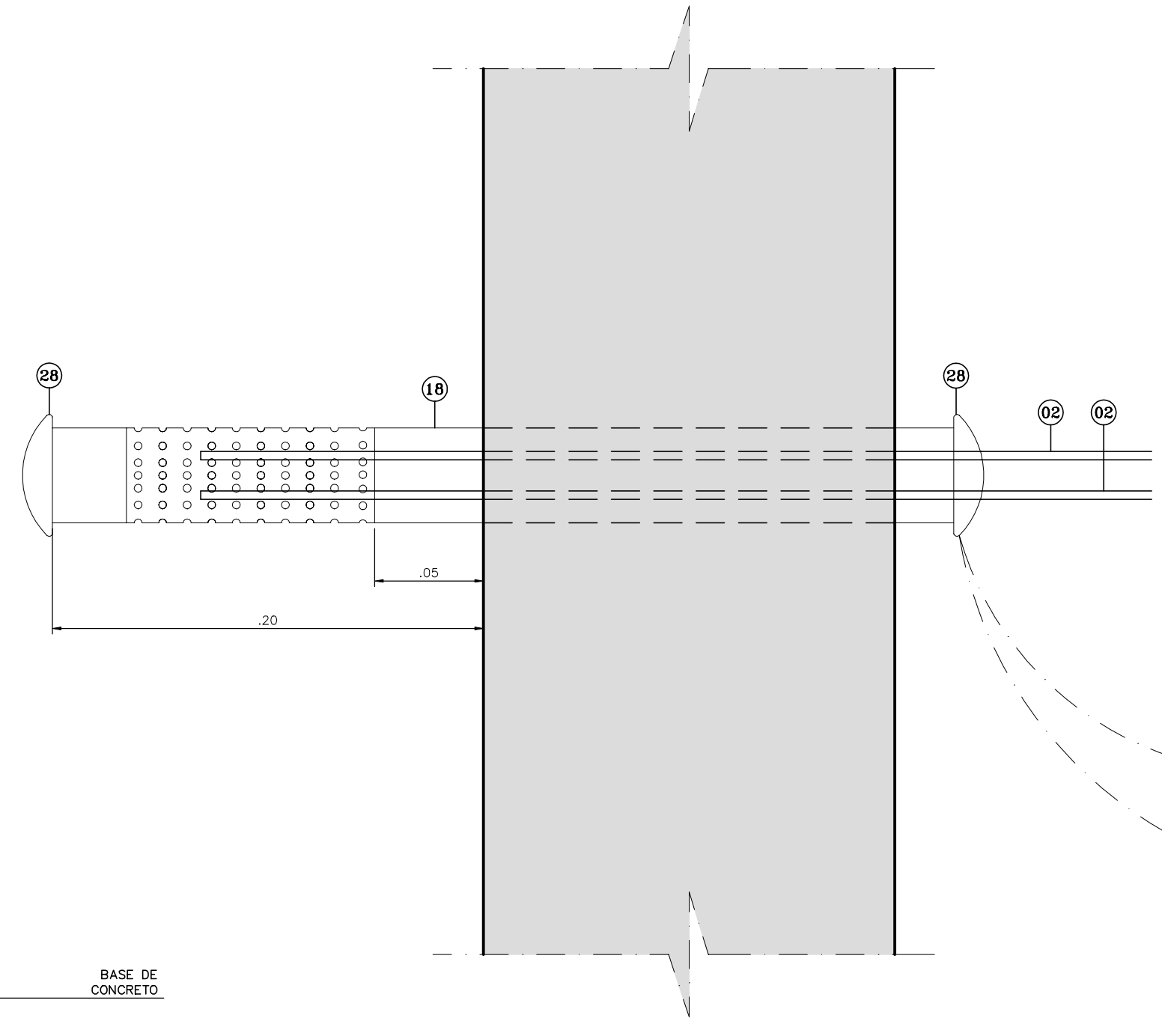
PROJETO EXECUTIVO DAS BARRAGENS JOÃO GUERRA, UMARI, RIACHO DA SERRA, CEARÁ E MISSI E DAS ADUTORAS DE MADALENA, LAGOA DO MATO, ALTO SANTO E AMONTADA.

SISTEMA ADUTOR AMONTADA

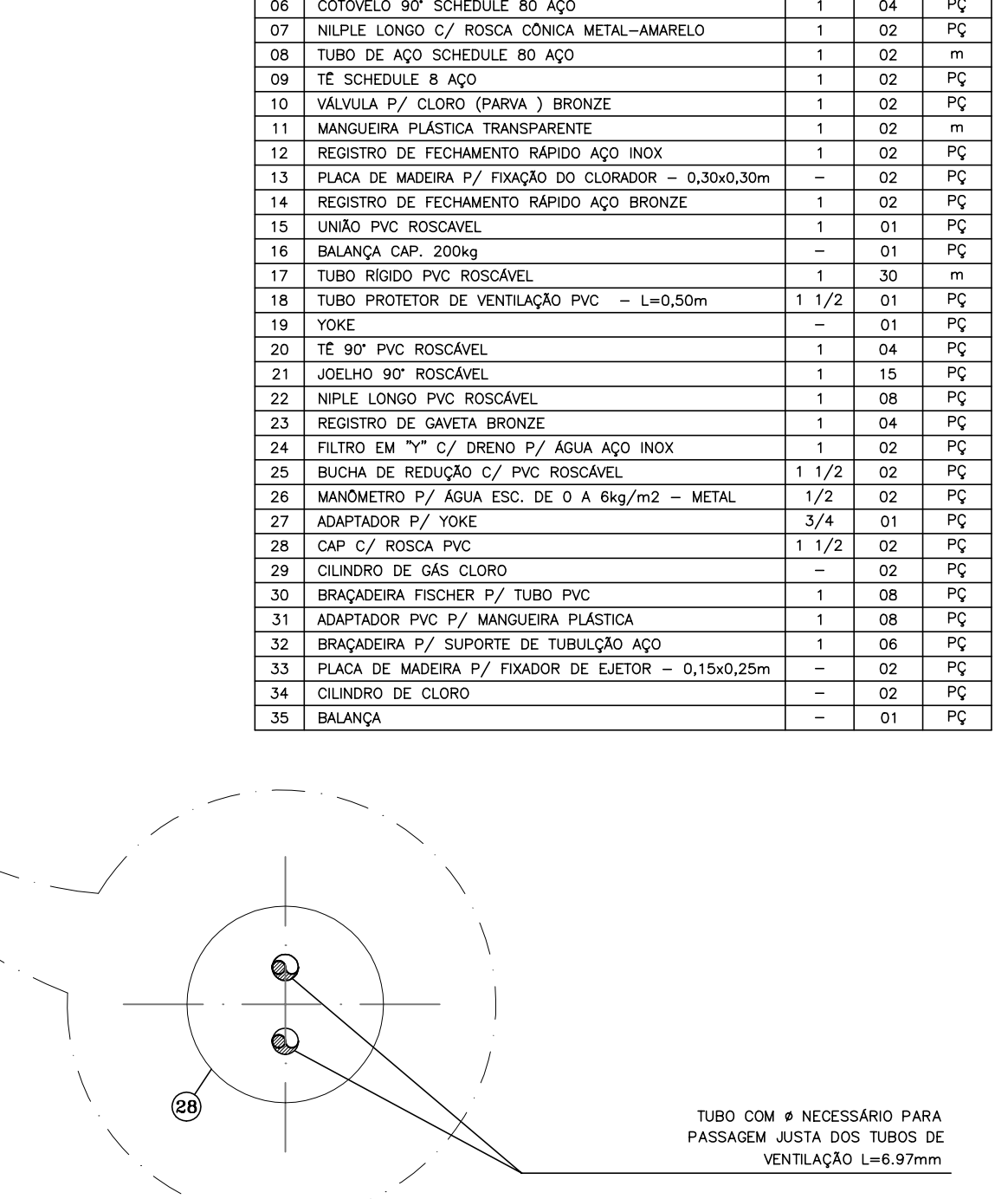
Projeto : SÉRGIO PONTES	PROJETO EXECUTIVO (HIDROMECÂNICO) TANQUE UNIDIRECIONAL - (TIPO 3)	Arquivo
Vista : SÉRGIO PONTES	IMPLANTAÇÃO / PL. BAIXA / CORTES A-A e B-B	Data de Emissão : JUNHO/2004
Verificado :	CONSORCIO:	Escala : 1:50 / 1:75
Aprova : SÉRGIO PONTES		Nº do Desenho : AMONTADA-PE-HDM-011



PLANTA BAIXA - INSTALAÇÃO DE CLORO GASOSO
ESCALA 1:25

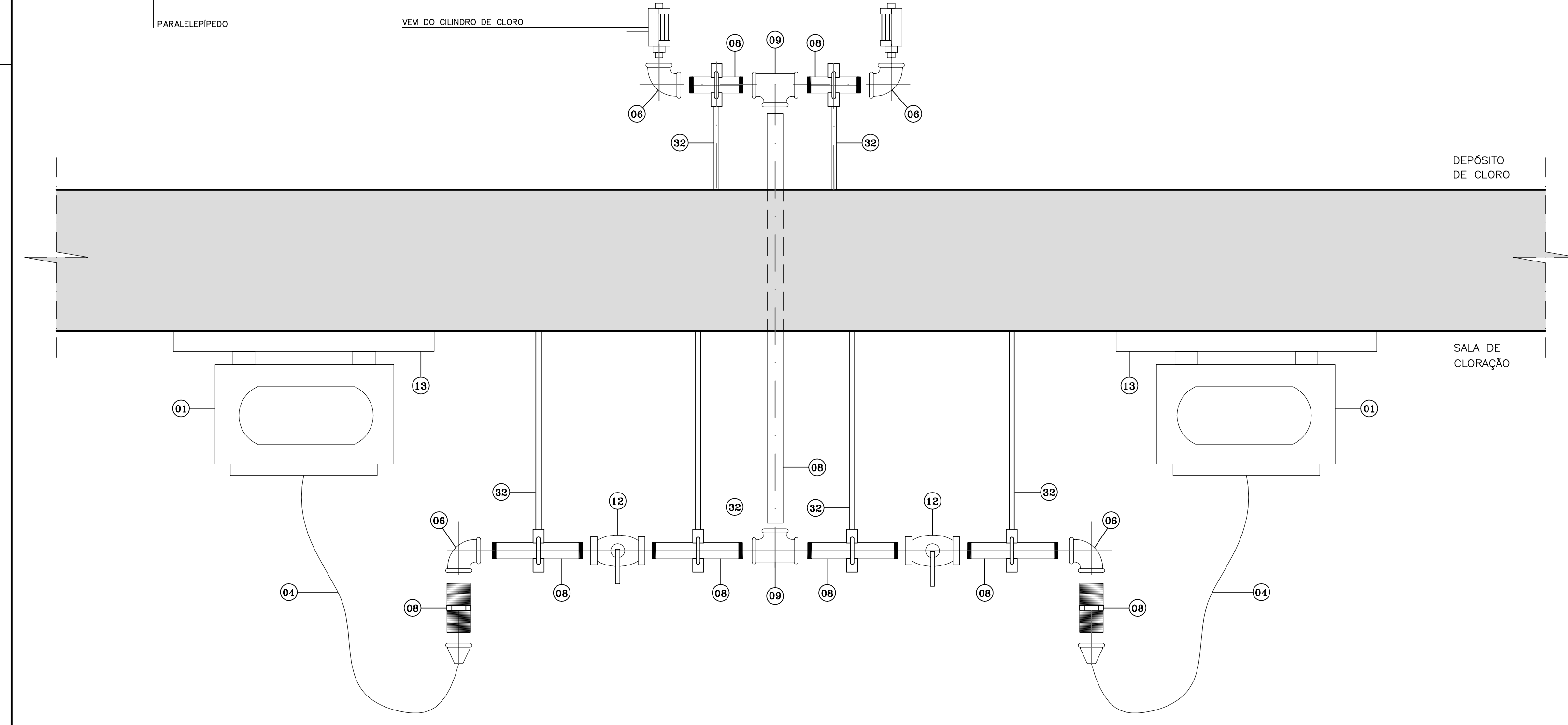


DETALHE D.02
TUBULAÇÃO DE VENTILAÇÃO SEM ESCALA

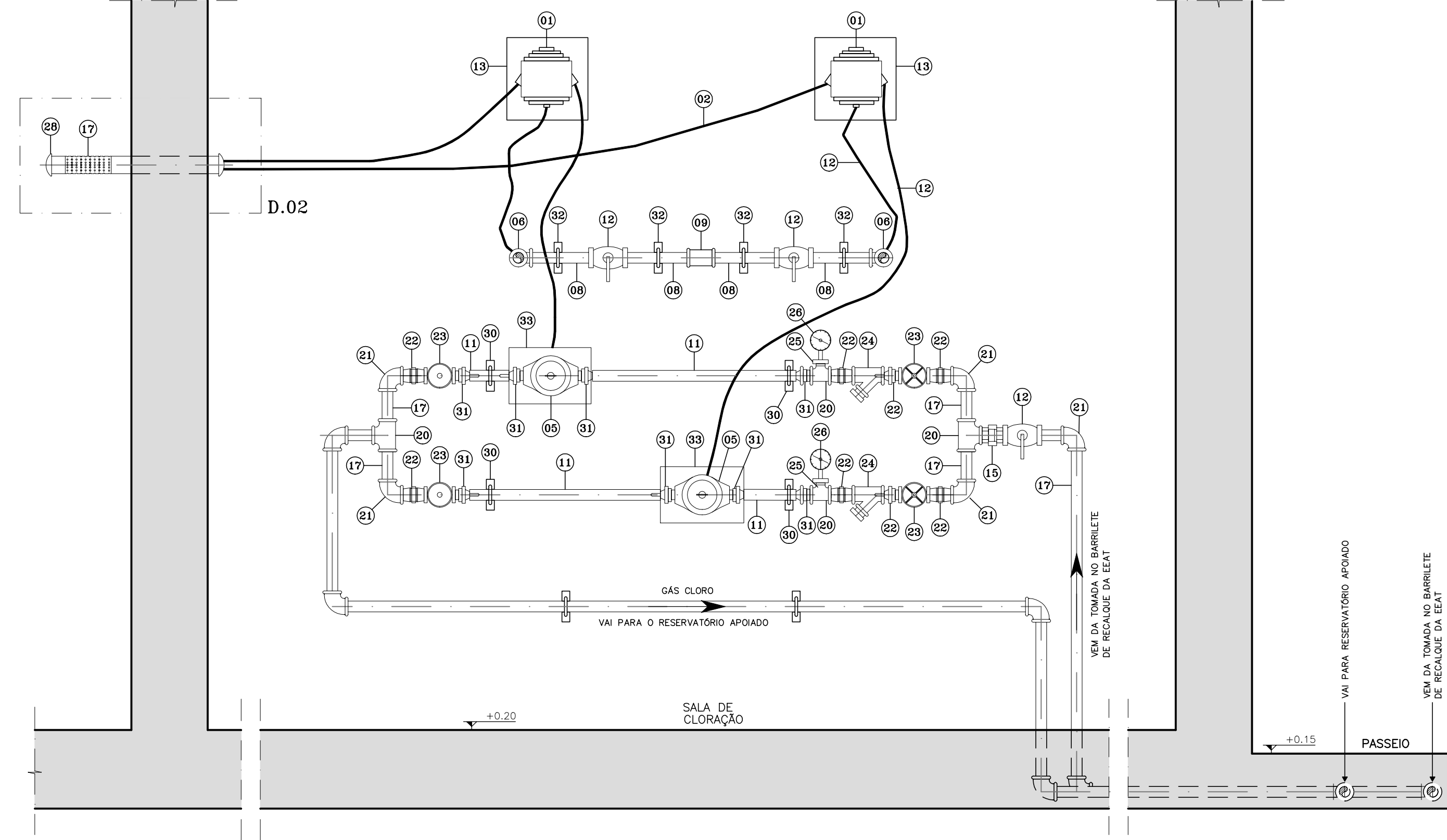


DETALHE D.03
TUBULAÇÃO DE VENTILAÇÃO SEM ESCALA

LISTA DE MATERIAIS						
ITEM	DESCRIÇÃO	DN (POL.)	QUANT.	UD.		
01	CLORADOR (*)	-	02	PC		
02	MANGUEIRA P/ VENTILAÇÃO (*)	3/4	03	m		
03	MANGUEIRA P/ TRANSPORTE DE CLORO (*)	3/4	04	m		
04	CONDUITE P/ TRANSPORTE DE CLORO (*)	3/4	03	m		
05	EJETOR		1	02	PC	
06	COTOVELO 90° SCHEDULE 80 AÇO		1	04	PC	
07	NIPLÉ LONGO C/ ROSCA CÔNICA METAL-AMARELO		1	02	PC	
08	TUBO DE AÇO SCHEDULE 80 AÇO		1	02	m	
09	TÊ SCHEDULE 8 AÇO		1	02	PC	
10	VÁLVULA P/ CLORO (PARVA) BRONZE		1	02	PC	
11	MANGUEIRA PLÁSTICA TRANSPARENTE		1	02	m	
12	REGISTRO DE FECHAMENTO RÁPIDO AÇO INOX		1	02	PC	
13	PLACA DE MADEIRA P/ FIXAÇÃO DO CLORADOR - 0,30x0,30m		-	02	PC	
14	REGISTRO DE FECHAMENTO RÁPIDO AÇO BRONZE		1	02	PC	
15	UNIAO PVC ROSCÁVEL		1	01	PC	
16	BALANÇA CAP. 200kg		-	01	PC	
17	TUBO RÍGIDO PVC ROSCÁVEL		1	30	m	
18	TUBO PROTETOR DE VENTILAÇÃO PVC - L=0,50m		1	1/2	01	PC
19	YOKE		-	01	PC	
20	TÊ 90° PVC ROSCÁVEL		1	04	PC	
21	JOELHO 90° ROSCÁVEL		1	15	PC	
22	NIPLÉ LONGO PVC ROSCÁVEL		1	08	PC	
23	REGISTRO DE GAVETA BRONZE		1	04	PC	
24	FILTRO EM Y C/ DRENO P/ ÁGUA AÇO INOX		1	02	PC	
25	BUCHA DE REDUÇÃO C/ PVC ROSCÁVEL		1	1/2	02	PC
26	MANÔMETRO P/ ÁGUA ESC. DE 0 A 6kg/m2 - METAL		1/2	02	PC	
27	ADAPTADOR P/ YOKE		3/4	01	PC	
28	CAP C/ ROSCA PVC		1	1/2	02	PC
29	CILINDRO DE GÁS CLORO		-	02	PC	
30	BRACADEIRA FISCHER P/ TUBO PVC		1	08	PC	
31	ADAPTADOR PVC P/ MANGUEIRA PLÁSTICA		1	08	PC	
32	BRACADEIRA P/ SUPORTE DE TUBULAÇÃO AÇO		1	06	PC	
33	PLACA DE MADEIRA P/ FIXADOR DE EJETOR - 0,15x0,25m		-	02	PC	
34	CILINDRO DE CLORO		-	02	PC	
35	BALANÇA		-	01	PC	



DETALHE D.01
SEM ESCALA



VISTA FRONTAL
SEM ESCALA

LEGENDA:	NOTAS :	DESENHOS DE REFERÊNCIA :

REVISÕES			
Nº	NATUREZA DA REVISÃO	DATA	APROVO

GOVERNO DO ESTADO DO CEARÁ
SECRETARIA DOS RECURSOS HÍDRICOS - SRH

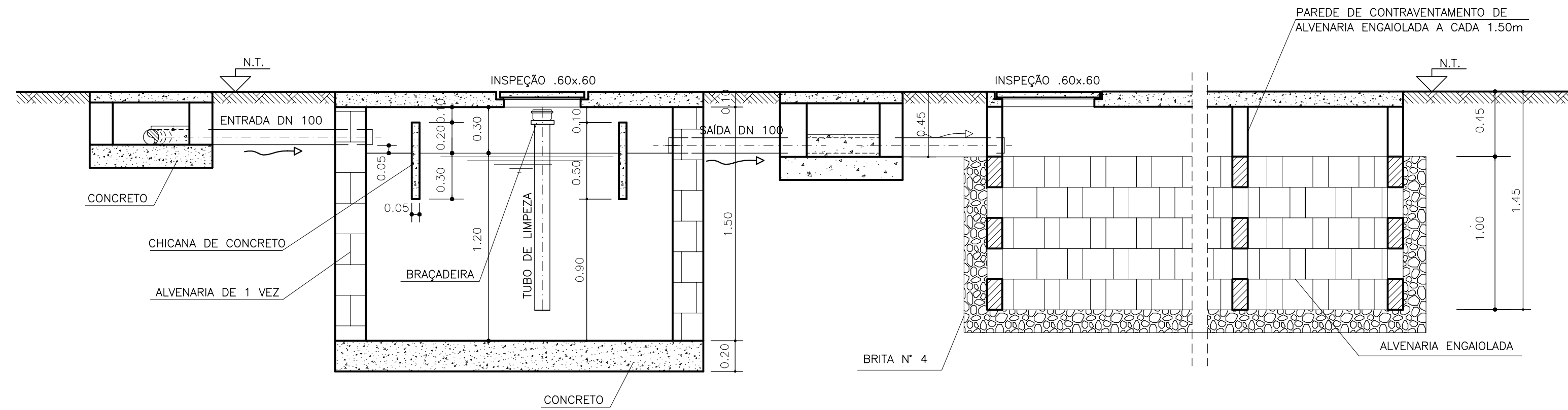
PROJETO EXECUTIVO DAS BARRAGENS JOÃO GUERRA, UMARI, RIACHO DA SERRA, CEARÁ E MISSI E DAS ADUTORAS DE MADEIRA, LAGOA DO MATO, ALTO SANTO E AMONTADA.

SISTEMA ADUTOR AMONTADA

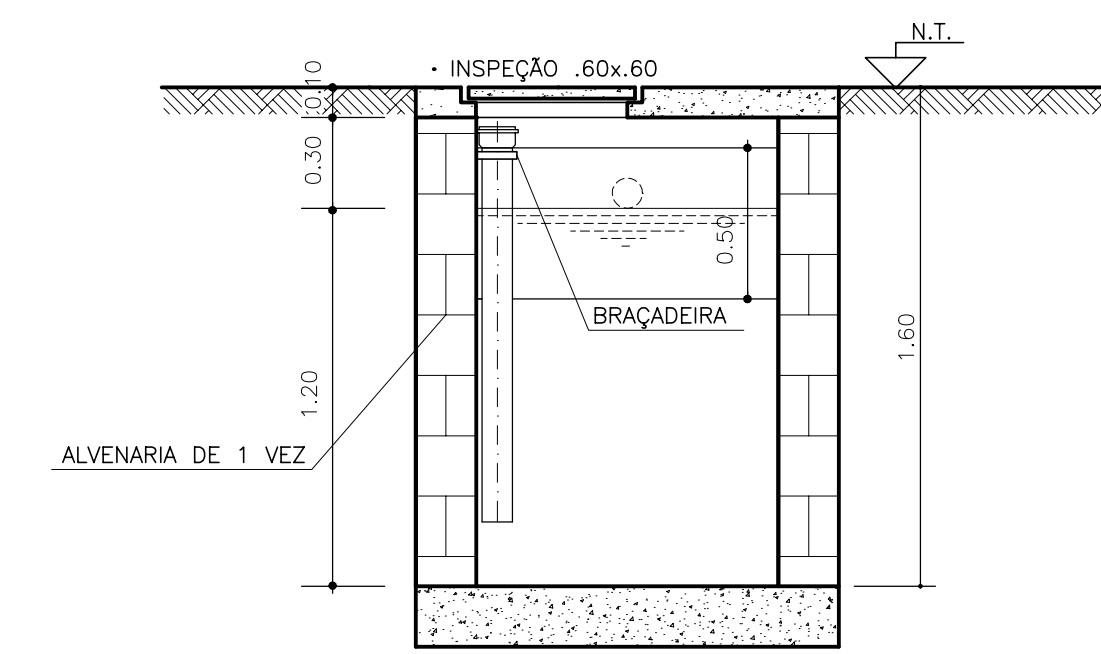
Projeto : SÉRGIO PONTES
Visto : SÉRGIO PONTES
Verificado :
Aprova : SÉRGIO PONTES

Arquivo :
Data de Emissão : JUNHO/2004
Escala : 1:25
Nº do Desenho : AMONTADA-PE-HDM-012

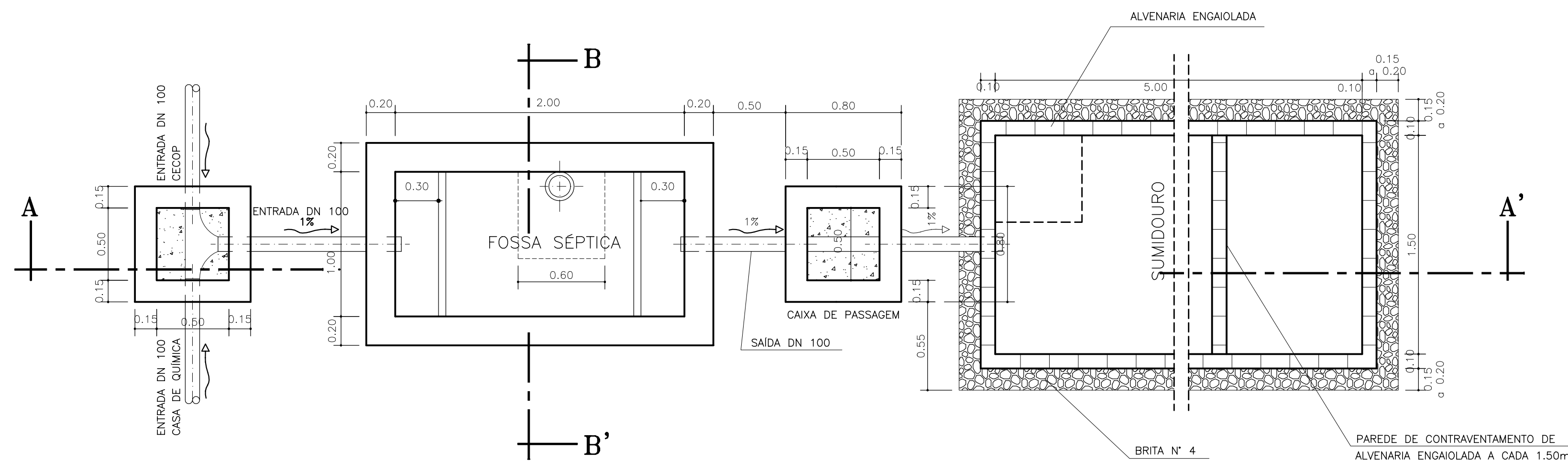
CONSORCIO:
MONTGOMERY WATSON **IngeSoft**



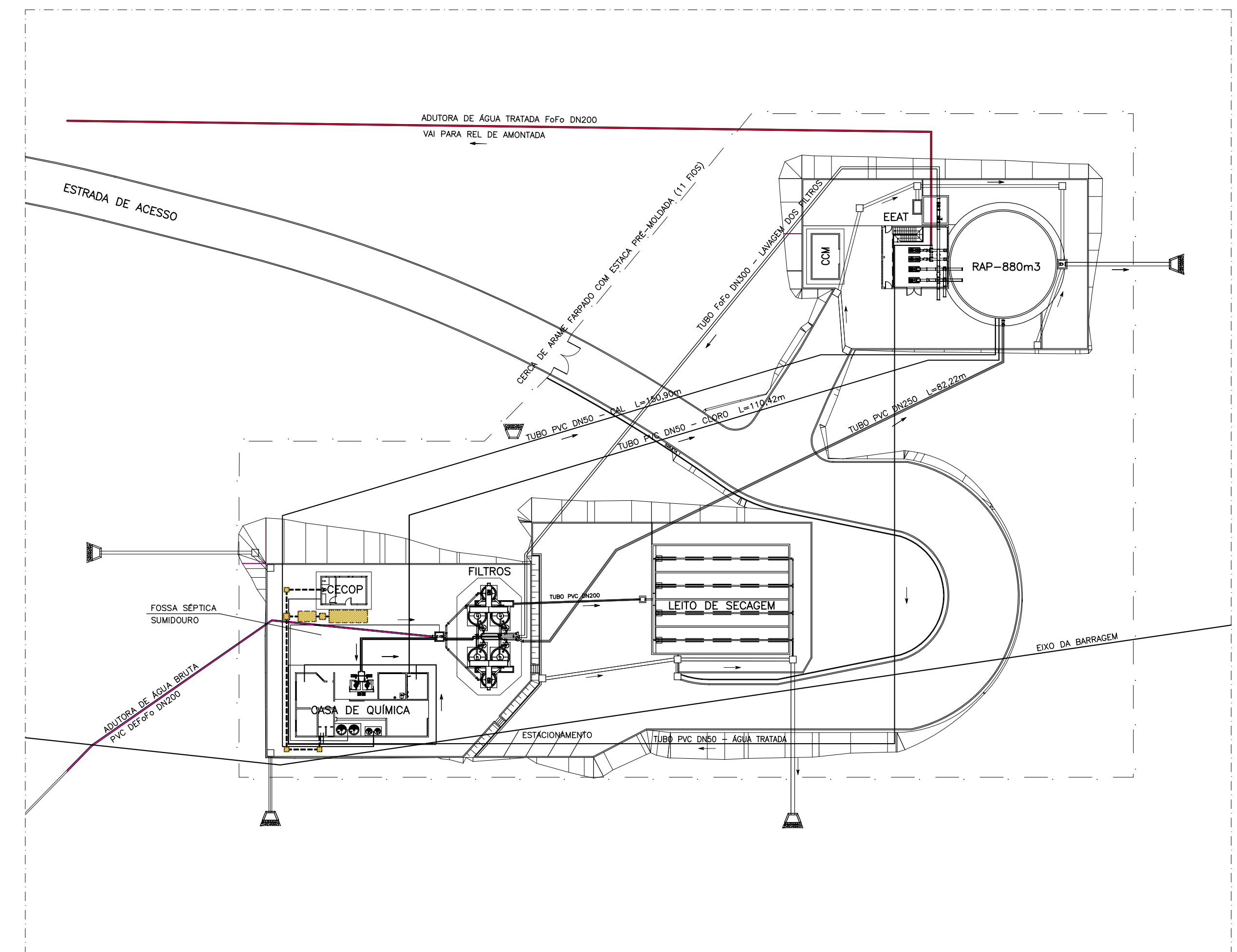
CORTE A-A'
ESC. 1:25



CORTE B-B'
ESC. 1:25



PLANTA BAIXA
ESC. 1:25



LOCAÇÃO – FOSSA SÉPTICA/SUMIDOURO
ESC. 1:500

LEGENDA :

NOTAS :

REVISÕES			
N°	NATUREZA DA REVISÃO	DATA	APROVO

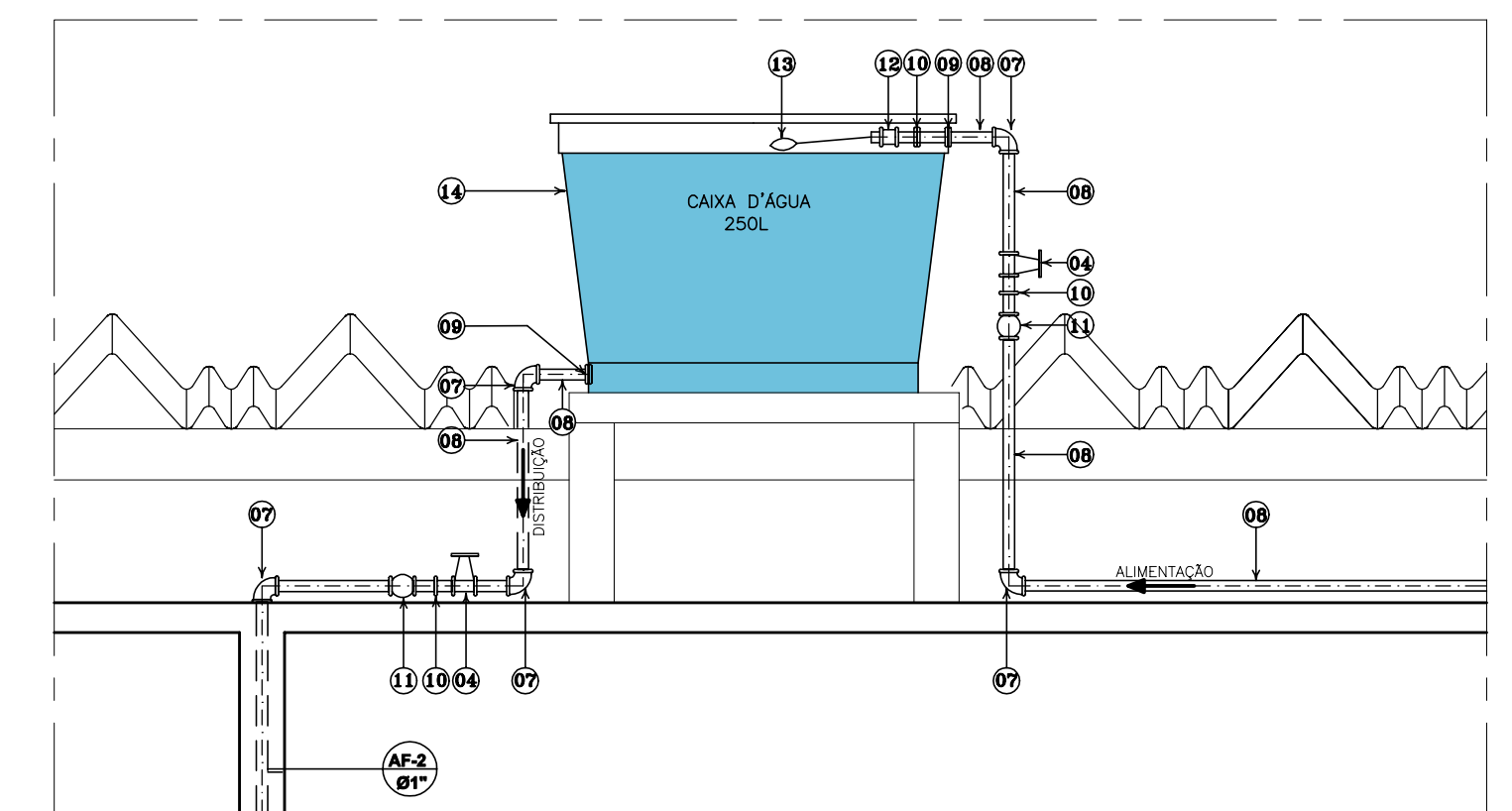
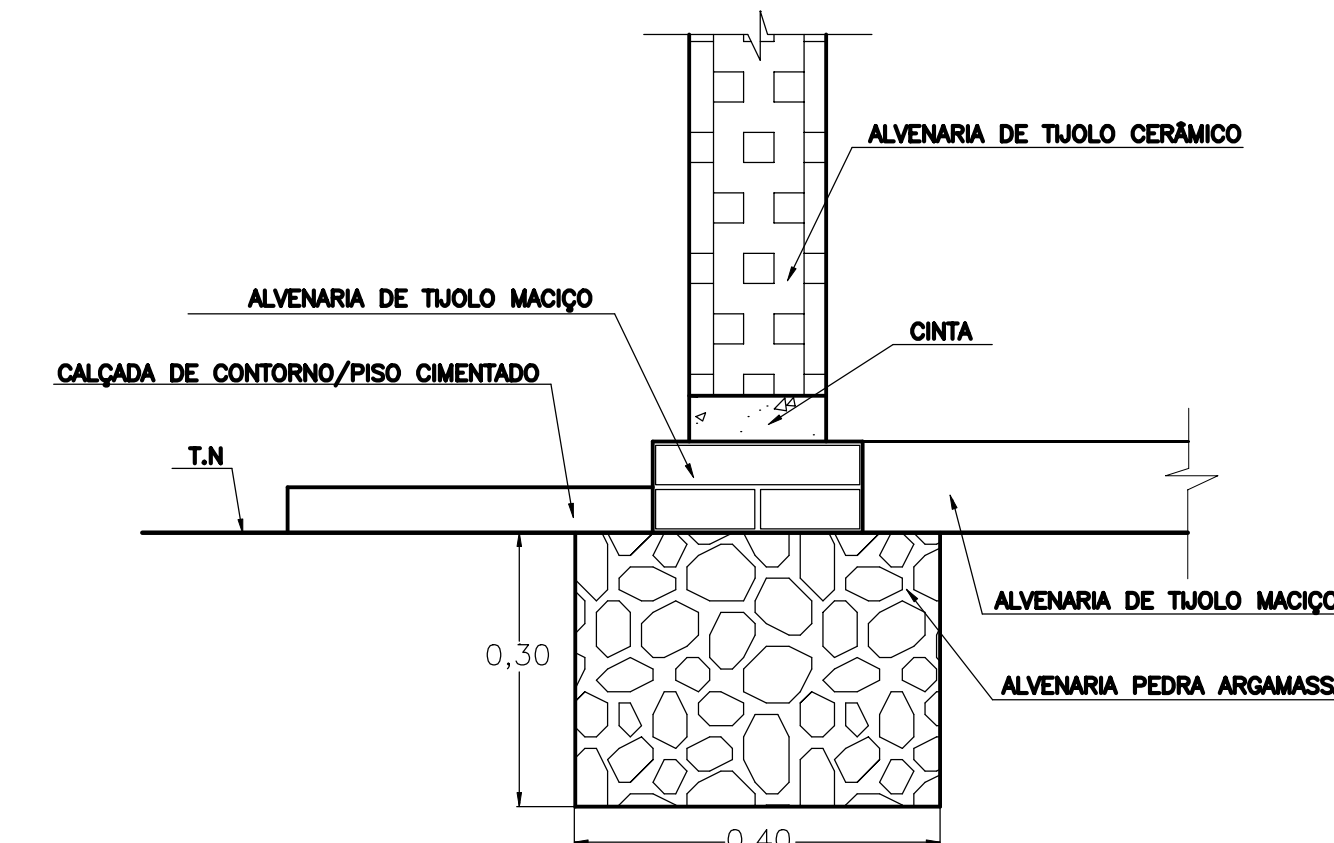
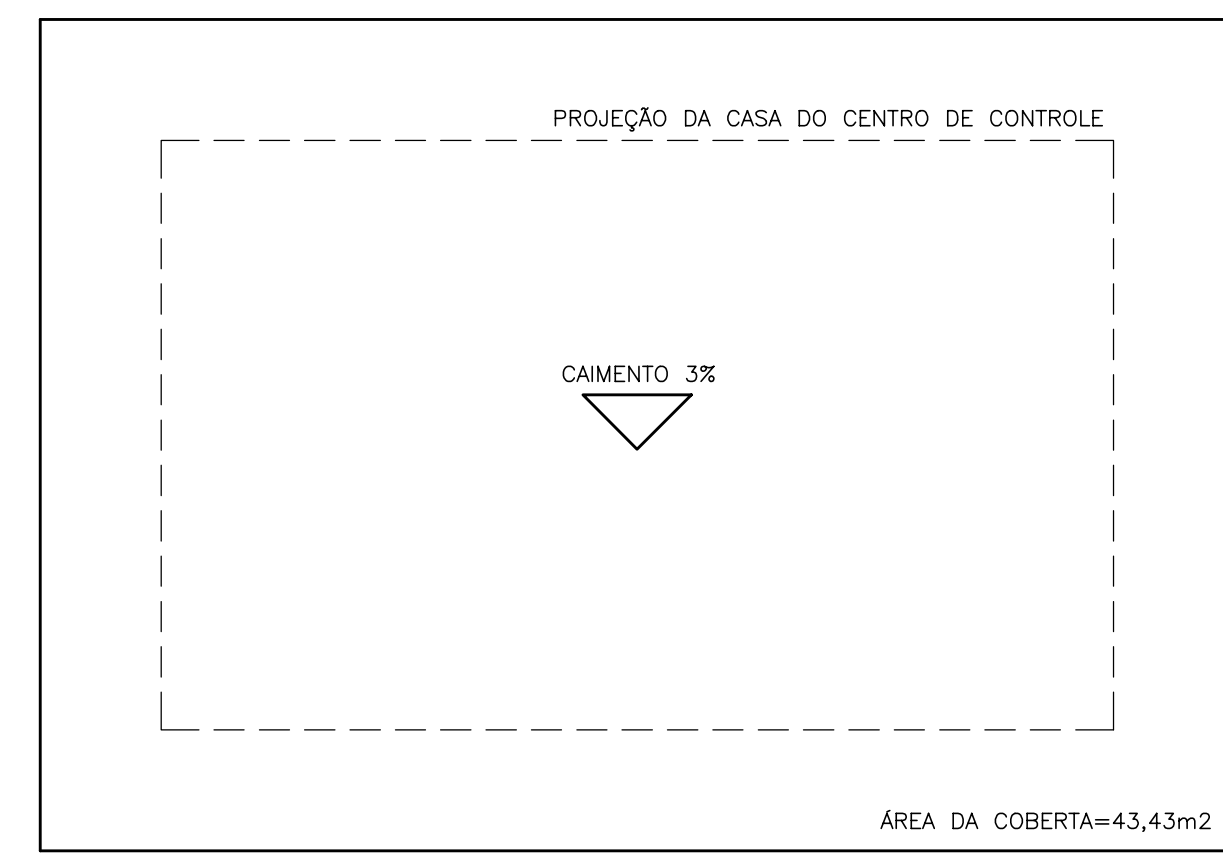
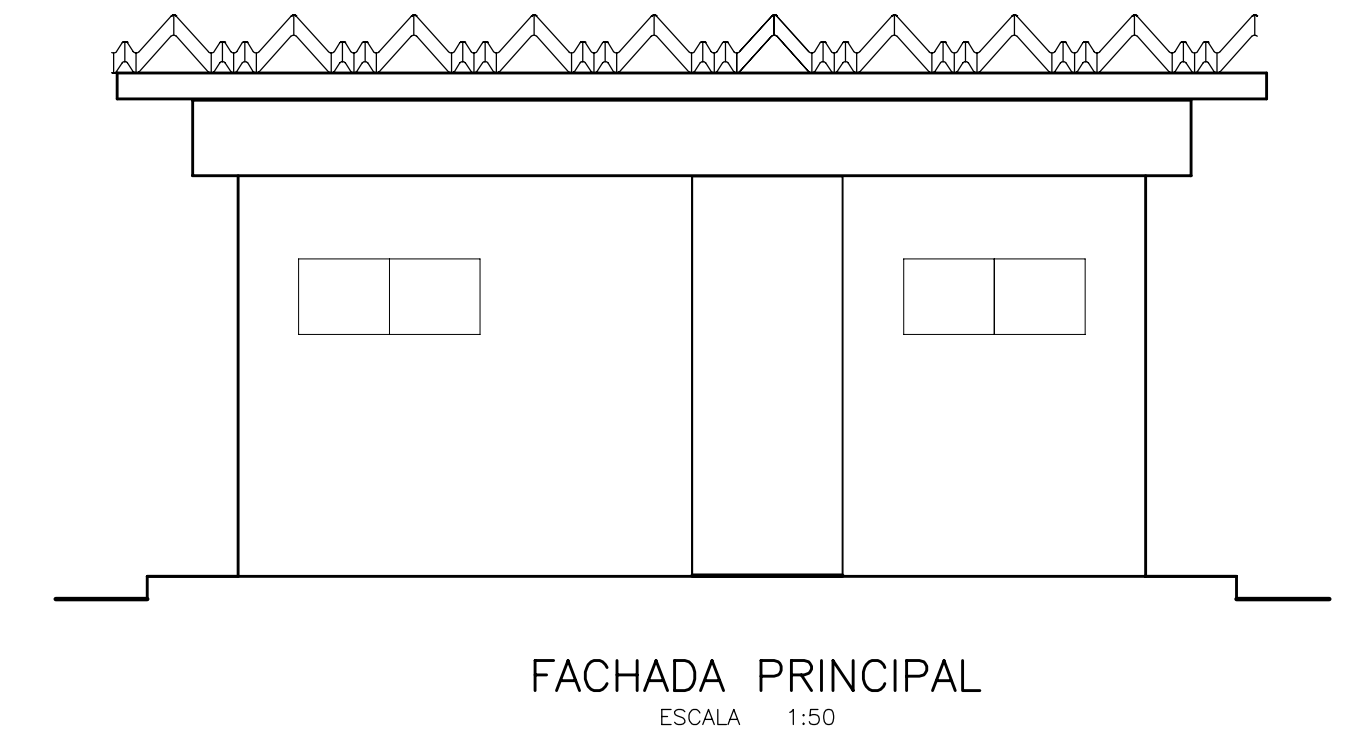
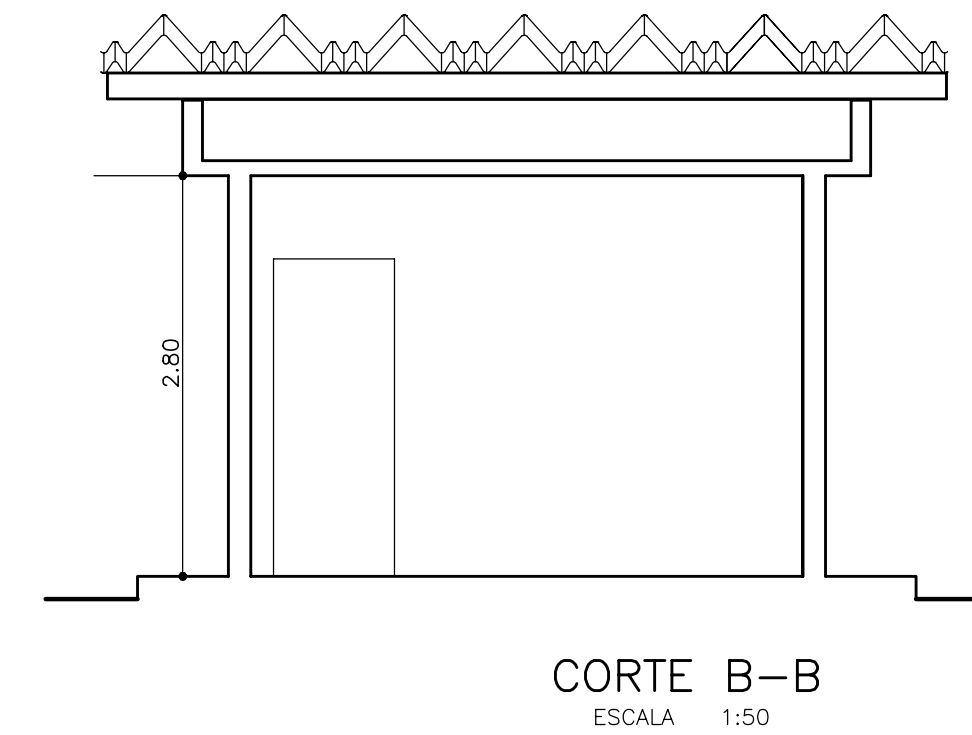
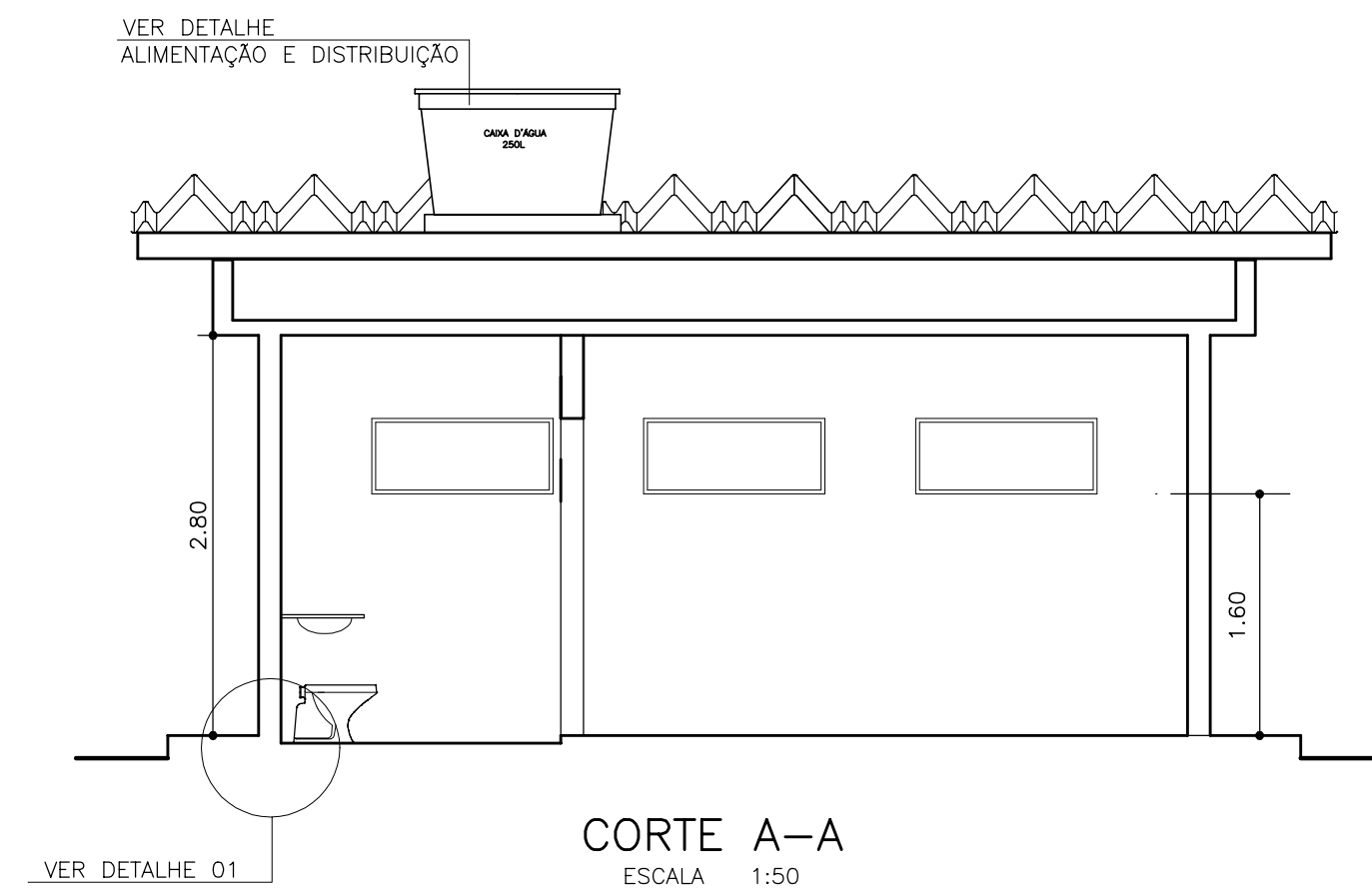
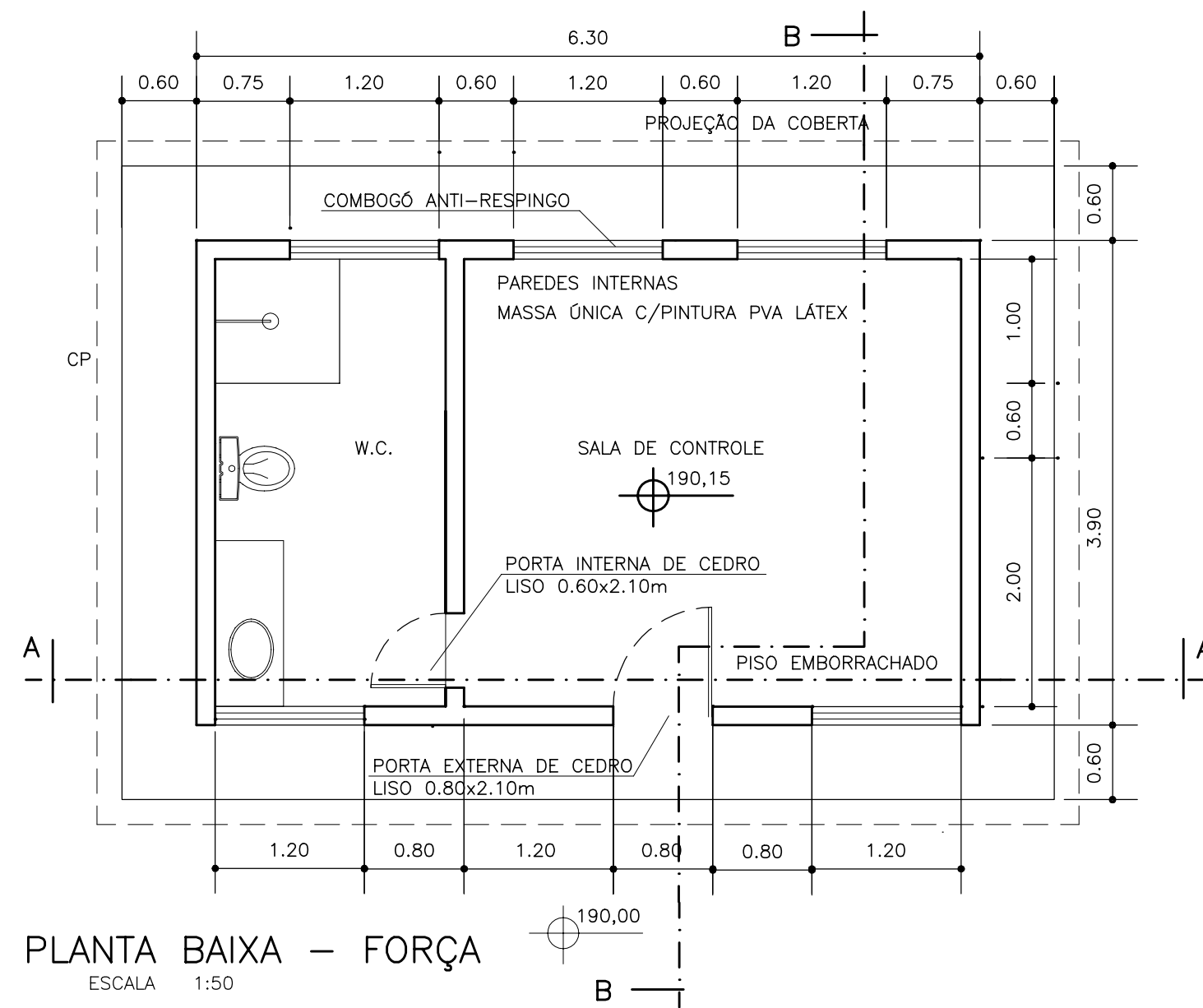
GOVERNO DO ESTADO DO CEARÁ
SECRETARIA DOS RECURSOS HÍDRICOS – SRH

PROJETO EXECUTIVO DAS BARRAGENS JOÃO GUERRA, UMARI, RIACHO DA SERRA, CEARÁ E MISSI E DAS ADUTORAS DE MADEIRA, LAGOA DO MATO, ALTO SANTO E AMONTADA.

SISTEMA ADUTOR AMONTADA

Projeto:	PROJETO EXECUTIVO (HIDROMECÂNICO)	Arquivo:
Vista:	FOSSA / SUMIDOURO	Data de Emissão:
Verificado:	CORTES A-A' / B-B' E LOCAÇÃO	JULHO/2004
Aprova:		Escala:
		1:500 / 1:25
		N° do Desenho:
		AMONTADA-PE-HDM-013



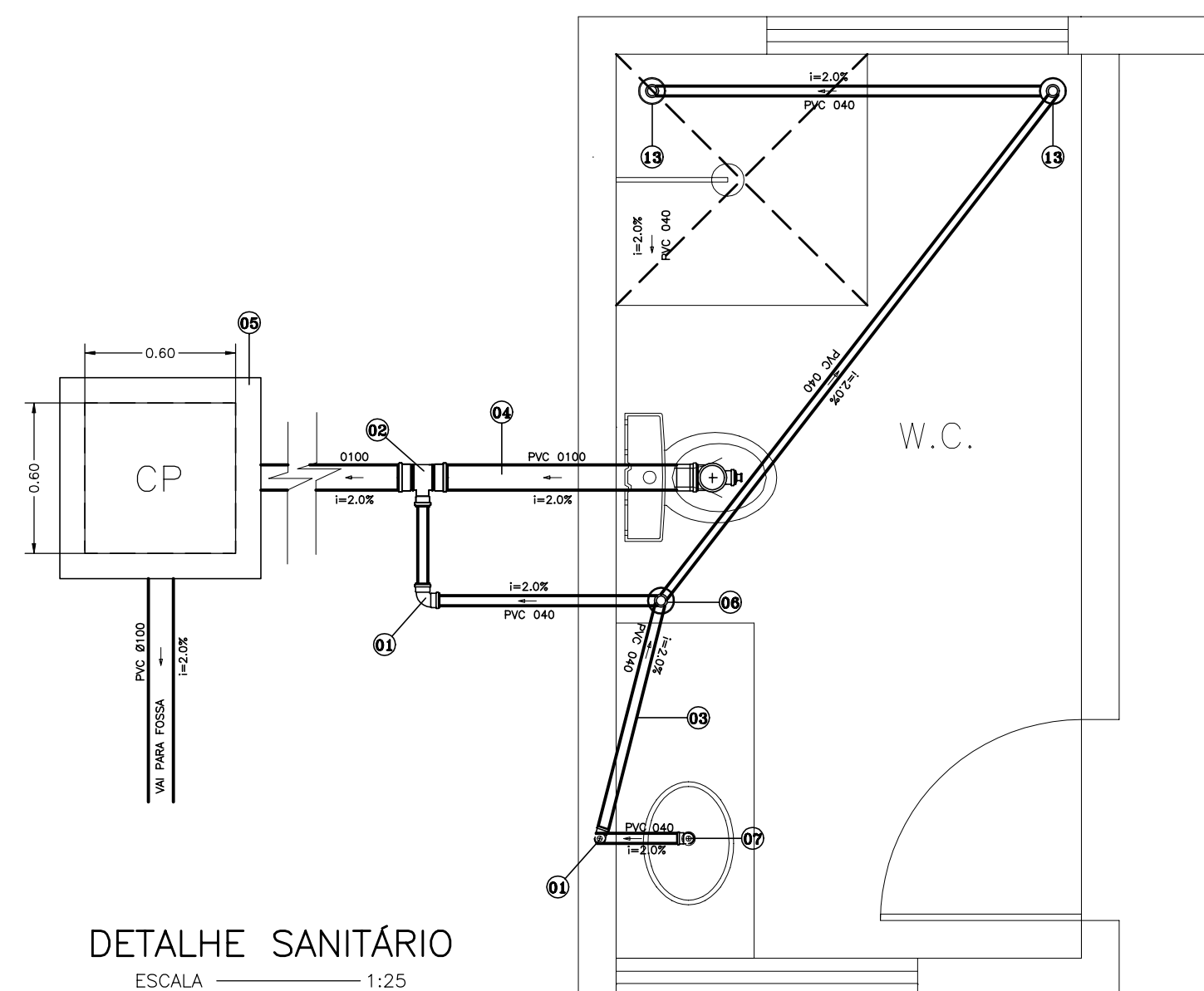


PLANTA BAIXA - COBERTA
ESCALA 1:50

DETALHE 1
SEM ESCALA

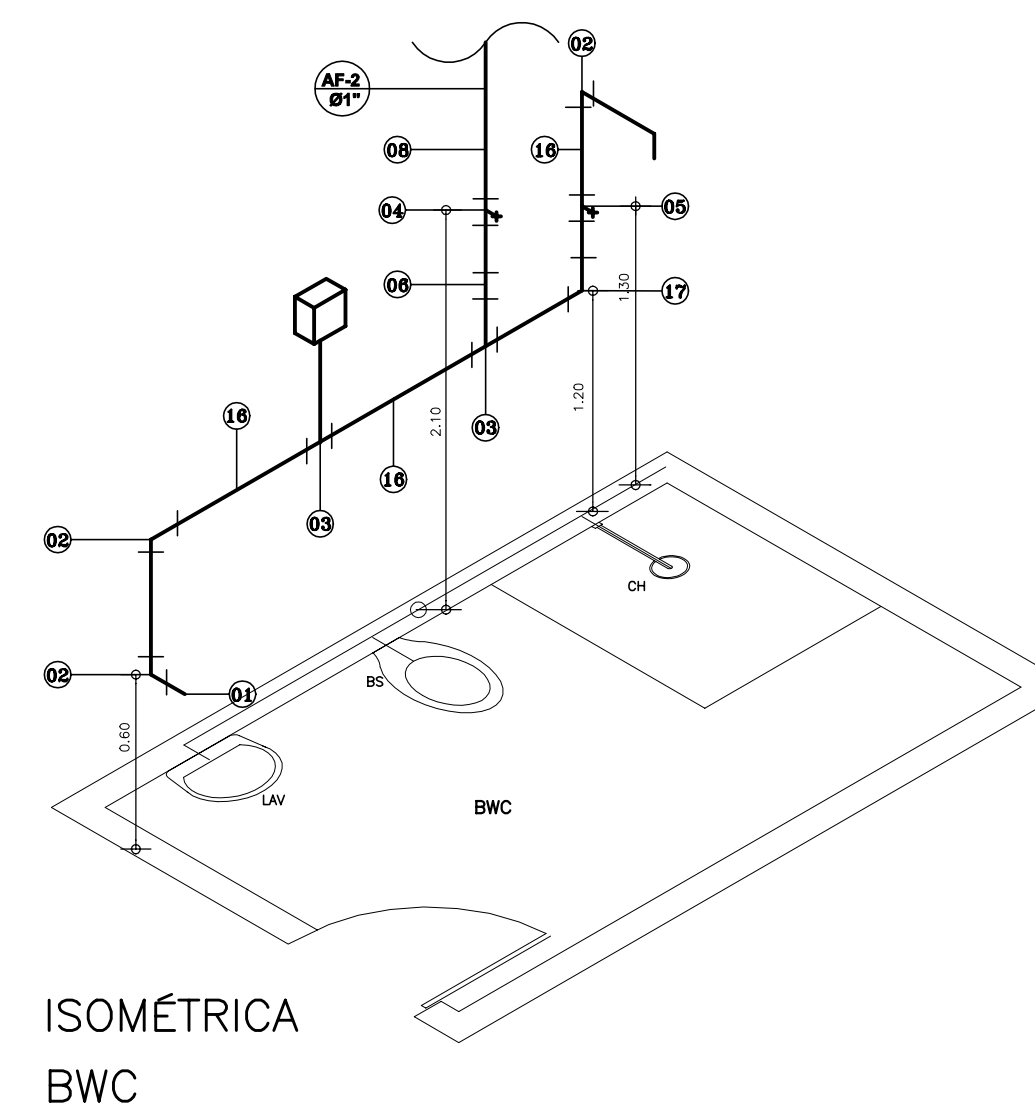
DETALHE - ALIMENTAÇÃO E DISTRIBUIÇÃO

ESCALA _____ 1:25



LISTA DE MATERIAIS - ESGOTO

ITEM	DESCRIÇÃO	DIÂMETRO	QUANT.	UNIDADE
01	JOELHO 90° PVC	40mm	3	PG
02	TÊ DE REDUÇÃO	100x40mm	1	PG
03	TUBO PVC	40mm	5	m
04	TUBO PVC	100mm	1,7	m
05	CAIXA PASSAGEM ESGOTO SIMPLES - CP 0,60x0,60m	-	1	PG
06	CAIXA SIFONADA ALT. REG. SAÍDA	40mm	1	PG
07	SIFÃO DE COPO F/ PIA E LAVATORIO	1" - 1"	1	PG
08	RALO	40mm	1	PG
09	CURVA PVC 90°	100mm	-	PG
10	TÊ PVC REDUÇÃO	100x50mm	1	PG
11	TUBO PVC - VENTILAÇÃO	50mm	3	m
12	JOELHO PVC 90° - VENTILAÇÃO	50mm	1	PG
13	TERMINAL DE VENTILAÇÃO	50mm	1	PG



LISTA DE MATERIAIS

ITEM	DESCRIÇÃO	DIÂMETRO	QUANT.	UNIDADE
01	TORNEIRA DE BRONZE PARA LAVATORIO	3/4"	1	PG
02	JOELHO 90° PVC SOLDÁVEL	3/4"	4	PG
03	TÊ PVC SOLDÁVEL	3/4"	2	PG
04	REGISTRO DE ESFERA PVC SOLDÁVEL	1"	1	PG
05	REGISTRO DE PRESSÃO DE BRONZE	3/4"	1	PG
06	LUNA DE REDUÇÃO PVC SOLDÁVEL	1"x3/4"	1	PG
07	JOELHO 90° PVC SOLDÁVEL	1"	5	PG
08	TUBO PVC SOLDÁVEL	1"	-	PG
09	ADAPTADOR PARA CAIXA D'ÁGUA PVC SOLDÁVEL	1"	2	PG
10	NIPLE PVC ROSCÁVEL	1"	3	PG
11	UNIAO PVC ROSCÁVEL	1"	2	PG
12	LUNA DE PVC ROSCÁVEL	1"	1	PG
13	BOIA	1"	1	PG
14	CAIXA D'ÁGUA PIRETILENO REDONDA CAP. 250L	-	1	PG
15	CX. DE DESCARGA CAP. 12L PLÁSTICA	-	-	PG
16	TUBO PVC SOLDÁVEL	3/4"	5	m
17	TÊ PVC	-	-	-

DETALHE SANITÁRIO
ESCALA 1:25

ISOMÉTRICA
BWC

LEGENDA :

NOTAS :

DESENHOS DE REFERÊNCIA :

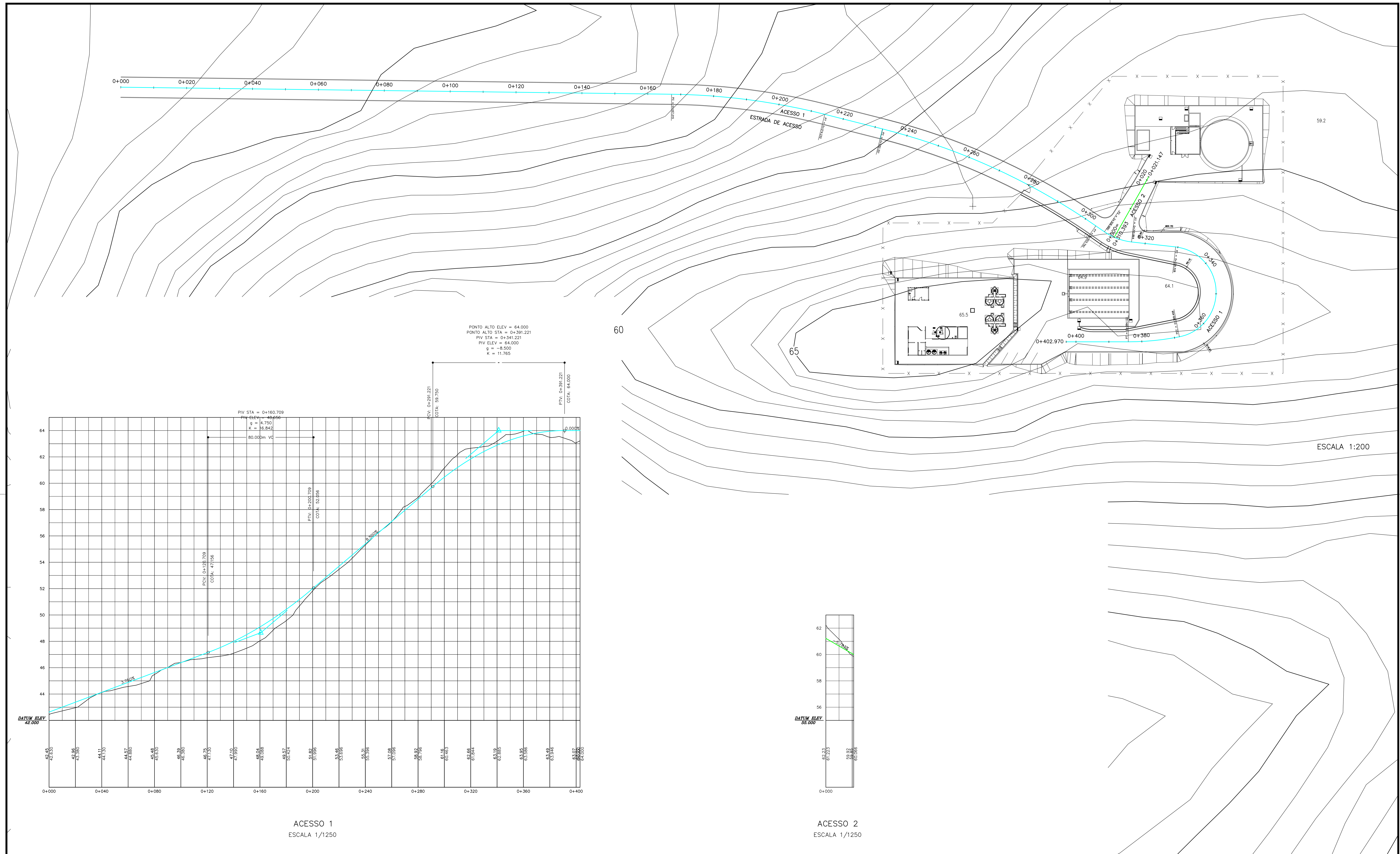
REVISÕES			
N°	NATUREZA DA REVISÃO	DATA	APROVO

GOVERNO DO ESTADO DO CEARÁ
SECRETARIA DOS RECURSOS HÍDRICOS - SRH - PROGERIRH

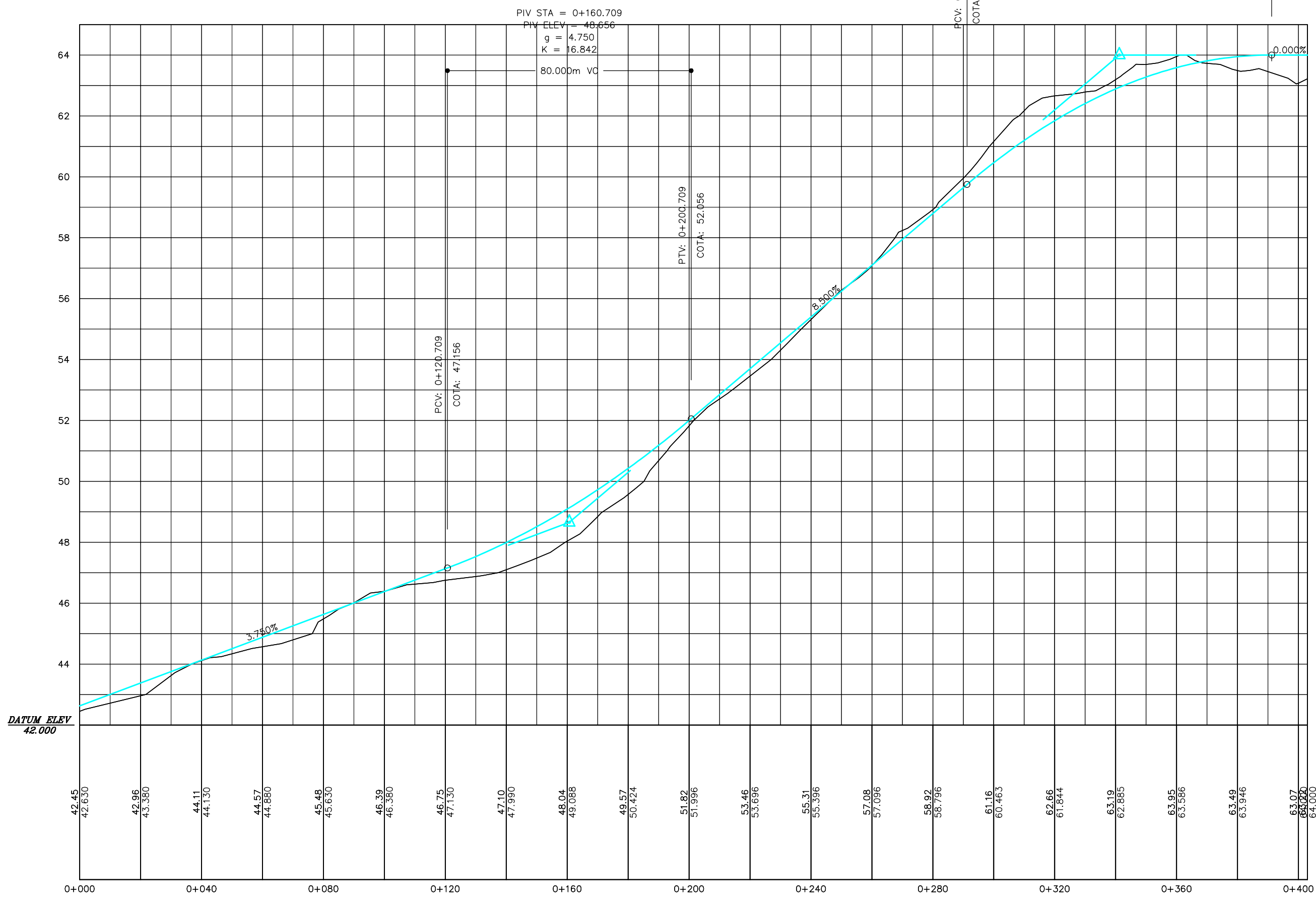
PROJETO EXECUTIVO DAS BARRAGENS JOÃO GUERRA, UMARI, RIACHO DA SERRA, CEARÁ E MISSI E DAS ADUTORAS DE MADEIRA, LAGOA DO MATO, ALTO SANTO E AMONTADA.

SISTEMA ADUTOR AMONTADA

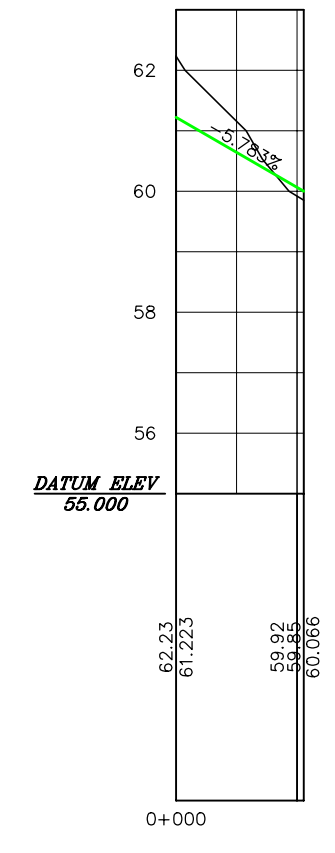
Projeto :	PROJETO EXECUTIVO ARQUITETURA/CASA DO CENTRO DE CONTROLE DA AUTOMAÇÃO - CECOP	Arquivo :	-
Vista :		Data de Emissão :	JUNHO/2004
Verificado :	CONSORCIO:	Escala :	INDICADA
Aprova :		N° do Desenho :	AMONTADA-PE-HDM-014



PONTO ALTO ELEV = 64.000
 PONTO ALTO STA = 0+391.221
 PIV STA = 0+341.221
 PIV ELEV = 64.000
 g = -8.500
 K = 11.765



ACESSO 1
 ESCALA 1/1250



ACESSO 2
 ESCALA 1/1250

ESCALA 1:200

LEGENDA :

NOTAS :

OS DETALHES DAS CAIXAS DE DRENAGEM E DISPOSITIVO DE SAIDA ENCONTRAM-SE NA PLANTA AMONTADA-PE-HDM-008.dwg

DESENHOS DE REFERENCIA :

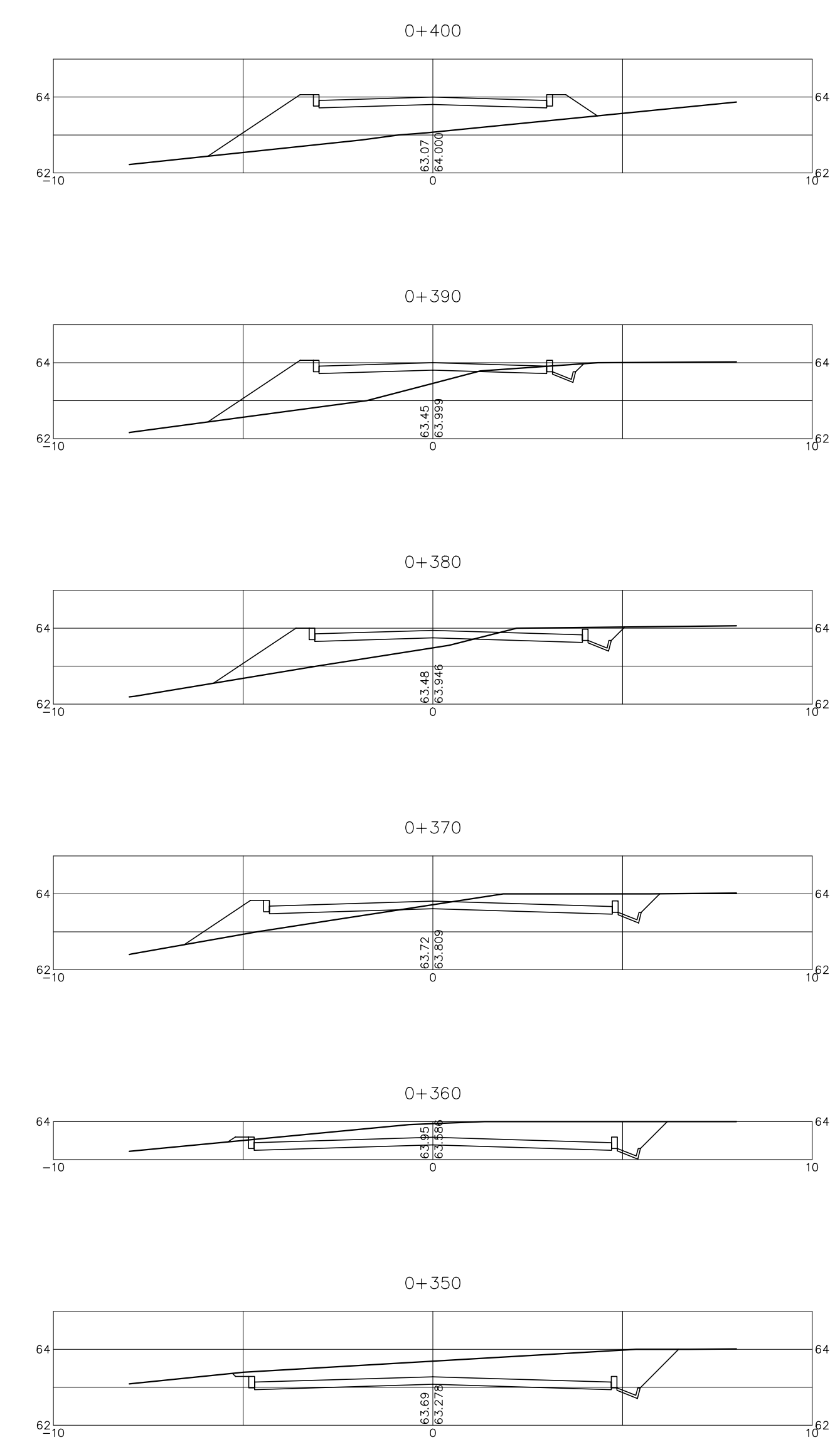
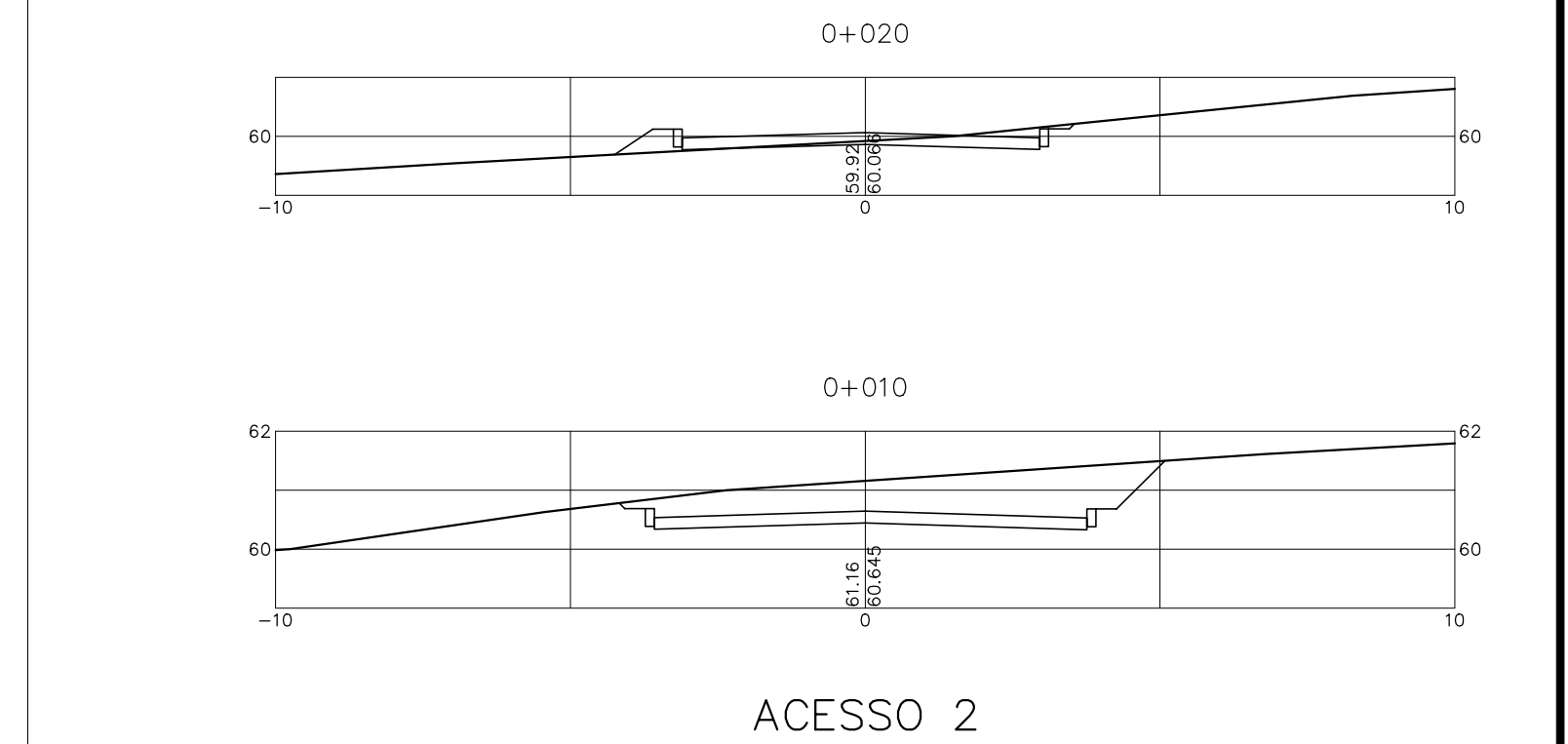
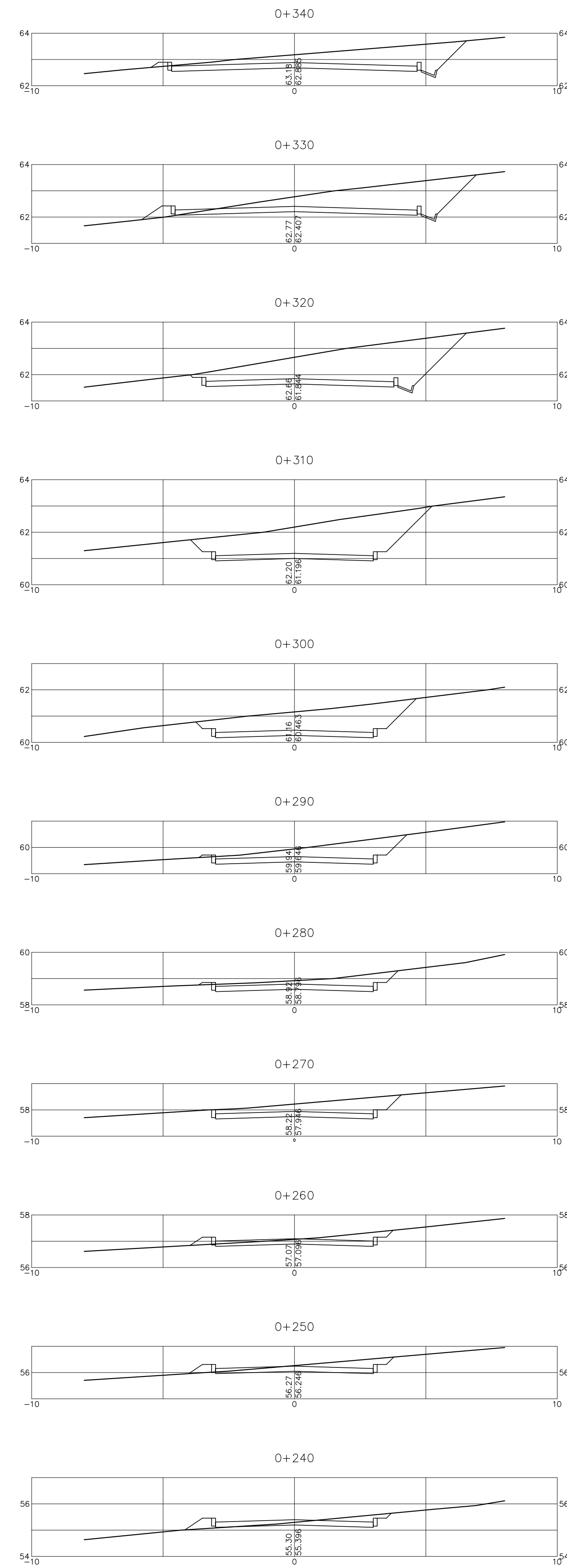
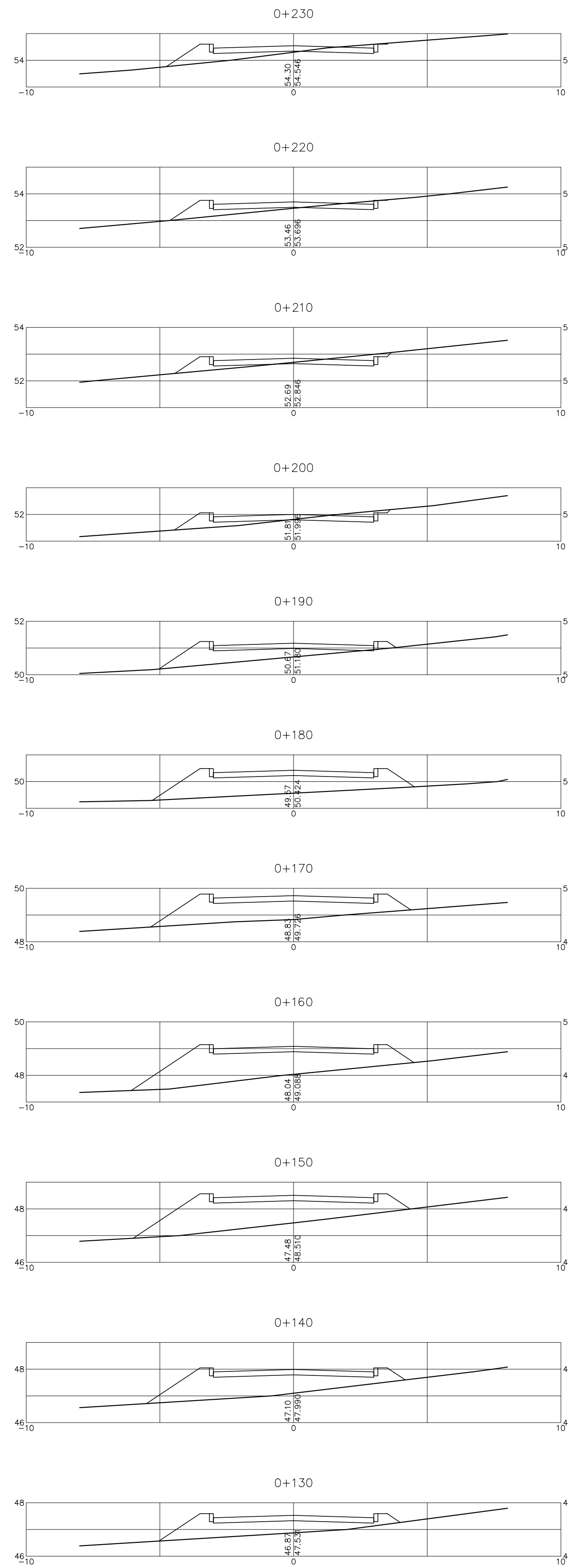
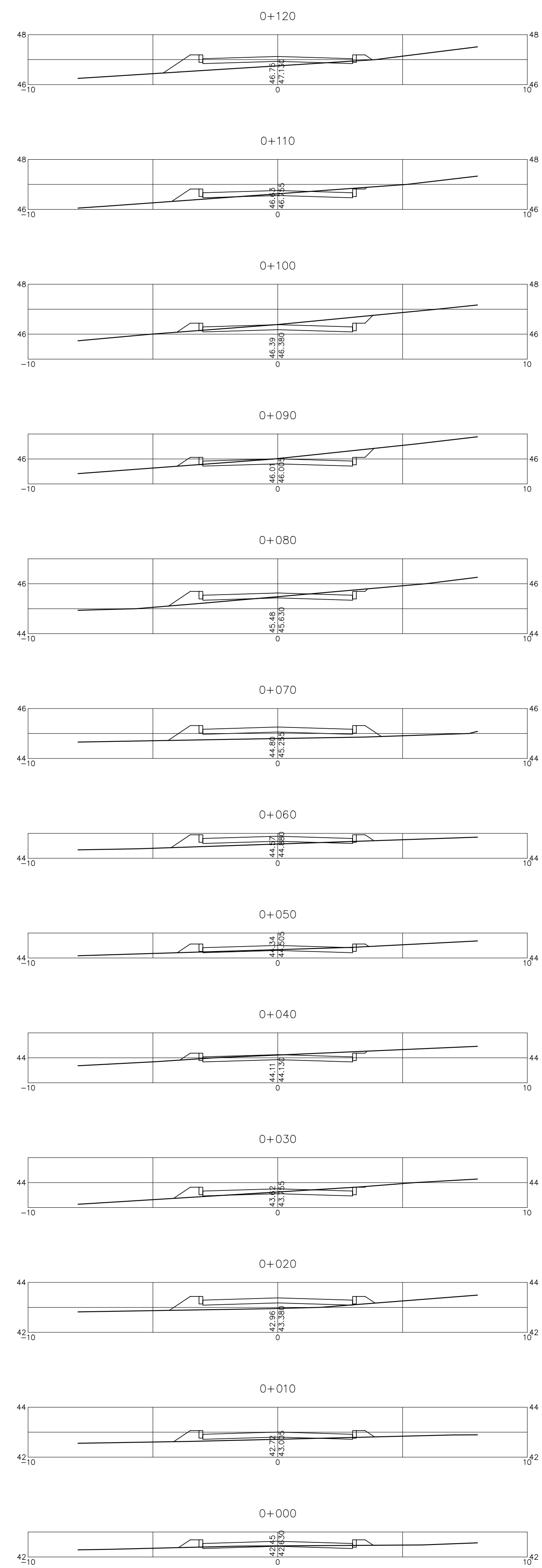
REVISÕES			
N°	NATUREZA DA REVISÃO	DATA	APROVO

GOVERNO DO ESTADO DO CEARÁ
 SECRETARIA DOS RECURSOS HÍDRICOS – SRH

PROJETO EXECUTIVO DAS BARRAGENS JOÃO GUERRA, UMARI, RIACHO DA SERRA, CEARÁ E MISSI E DAS ADUTORAS DE MADALENA, LAGOA DO MATO, ALTO SANTO E AMONTADA.

SISTEMA ADUTOR DE AMONTADA

Projeto :	PLANTA BAIXA E PERFIL LONGITUDINAL	Arquivo :	-
Visto :	ACESSO 1 E ACESSO 2	Data de Emissão :	MARÇO/2005
Verificado :	DA E.T.A.	Escala :	INDICADA
Aprova :		Nº do Desenho :	AMONTADA-PE-HDM-015



LEGENDA :

NOTAS :

OS DETALHES DAS CAIXAS DE DRENAGEM E DISPOSITIVO DE SAÍDA ENCONTRAM-SE NA PLANTA AMONTADA--PE--HDM--008.dwg

DESENHOS DE REFERÊNCIA :

REVISÕES

N°	NATUREZA DA REVISÃO	DATA	APROVO

GOVERNO DO ESTADO DO CEARÁ

SECRETARIA DOS RECURSOS HÍDRICOS - SRH

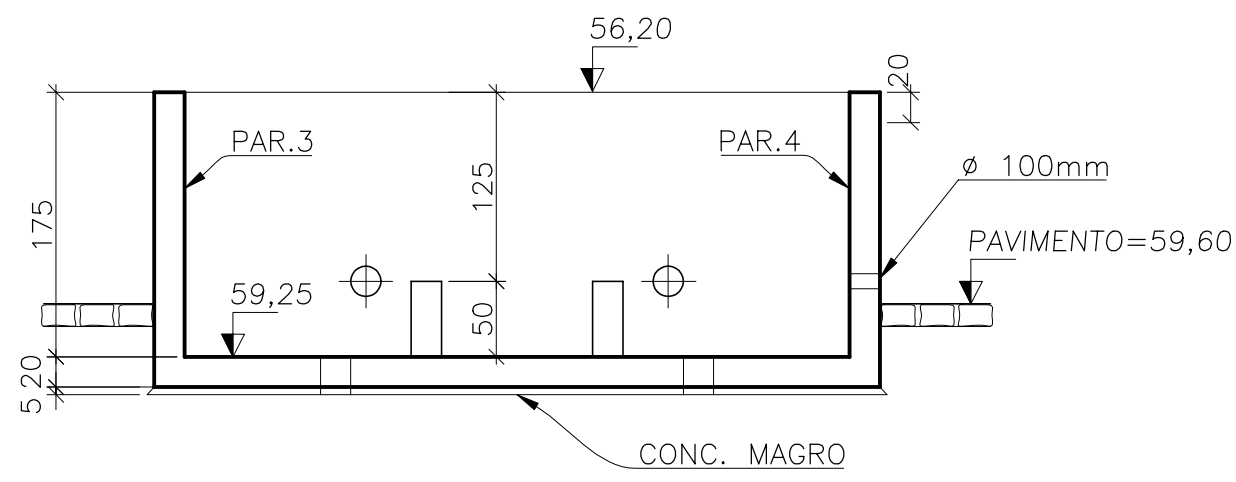
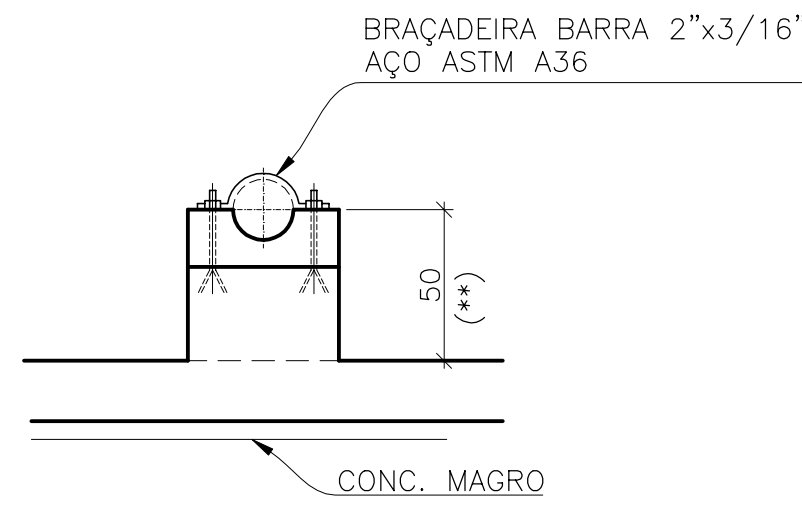
PROJETO EXECUTIVO DAS BARRAGENS JOÃO GUERRA, UMARI, RIACHO DA SERRA, CEARÁ E MISSI E DAS ADUTORAS DE MADALENA, LAGOA DO MATO, ALTO SANTO E AMONTADA.

SISTEMA ADUTOR DE AMONTADA

Projeto :	SEÇÕES TRANSVERSAIS	Arquivo :
Visto :	ACESSO 1 E ACESSO 2	Data de Emissão :
Verificado :	DA E.T.A.	MARÇO/2005
Aprova :		Escala : 1:125
		R# do Desenho : AMONTADA-PE-HDM-016

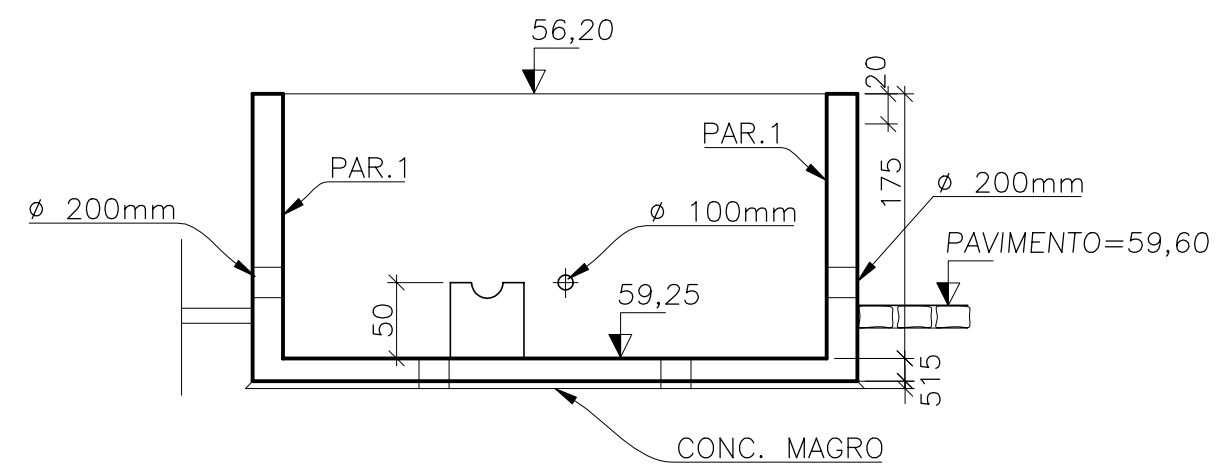


BLOCO-B1eB2



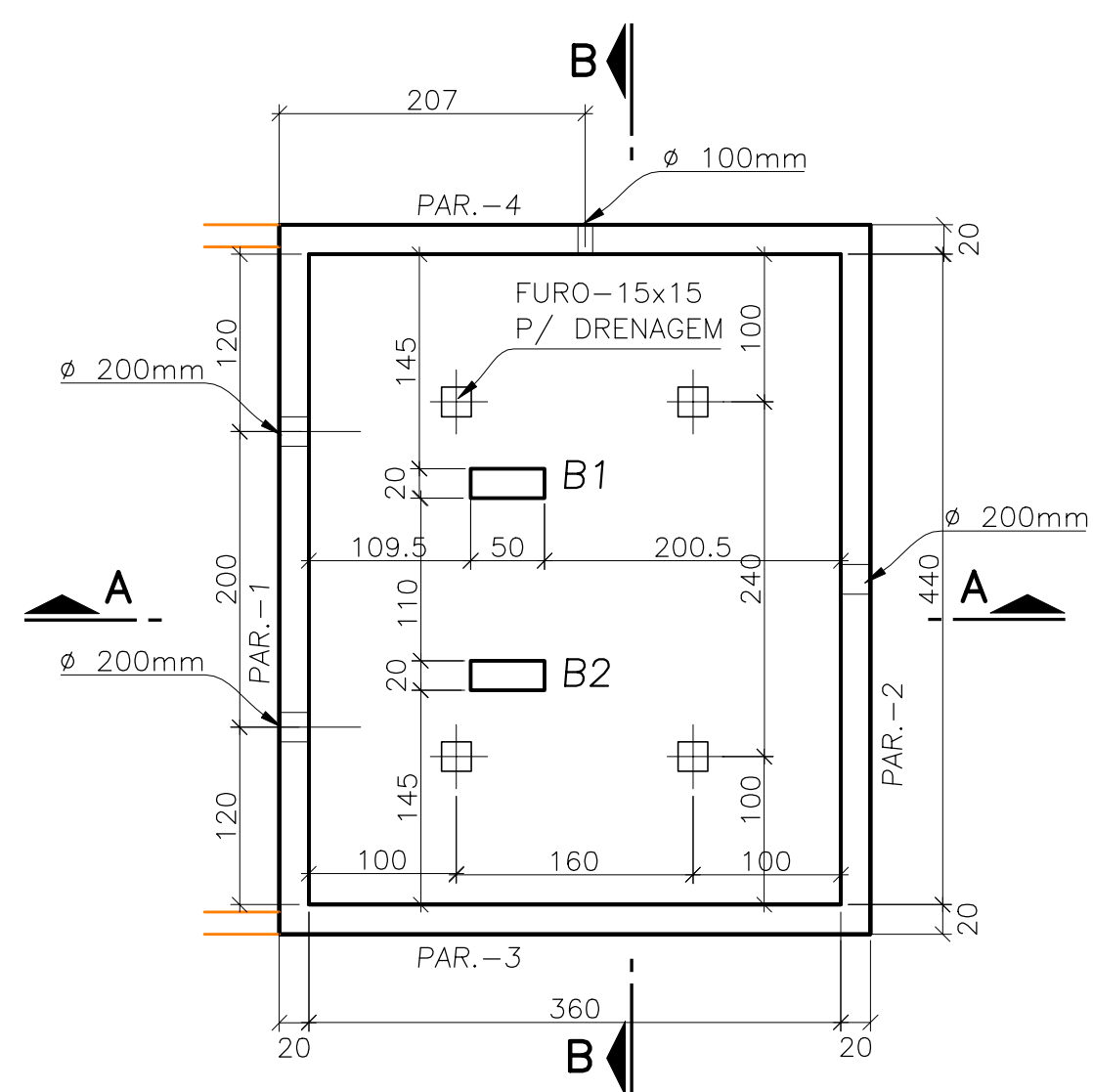
CORTE BB

ESC.: 1:50



CORTE AA

ESC.: 1:50



LAJE DE FUNDAÇÃO

ESC.: 1:50

LEGENDA :

NOTAS :

DESENHOS DE REFERÊNCIA :

REVISÕES

Nº	NATUREZA DA REVISÃO	DATA	APROVO

GOVERNO DO ESTADO DO CEARÁ
SECRETARIA DOS RECURSOS HÍDRICOS - SRH - PROGERIRH

PROJETO EXECUTIVO DAS BARRAGENS JOÃO GUERRA, UMARI, RIACHO DA SERRA, CEARÁ E MISSI E DAS ADUTORAS DE MADALENA, LAGOA DO MATO, ALTO SANTO E AMONTADA.

SISTEMA ADUTOR AMONTADA

PROJETO EXECUTIVO (ESTRUTURAL)
CAPTAÇÃO FLUTUANTE (CAIXA DE CONTROLE)
FORMA E ARMAÇÃO

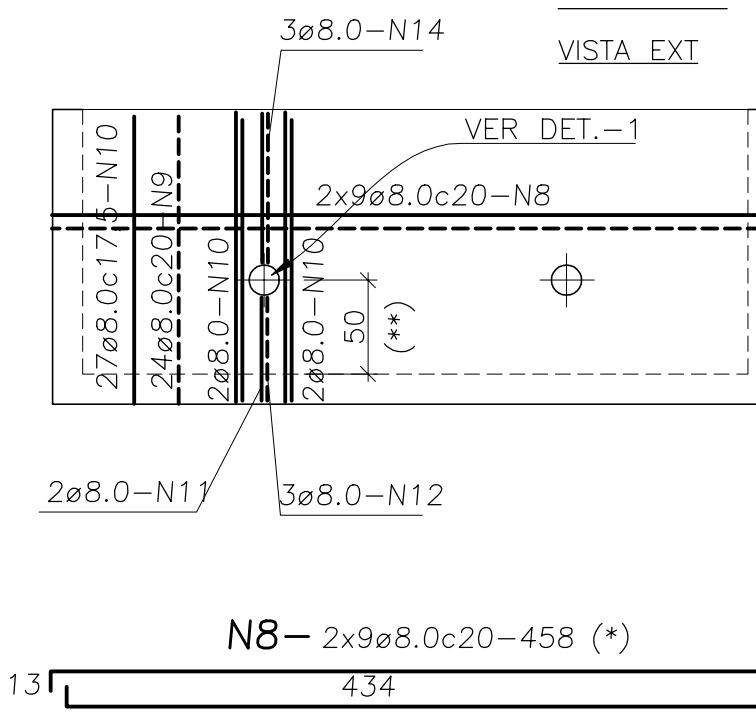
Projeto :
Visto :
Verificado :
Aprova :

Arquivo :
Data de Emissão : JUNHO/2004
Escala : 1:50
Nº do Desenho : AMONTADA-PE-EST-001

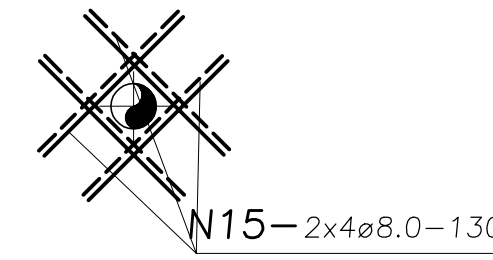


PAR.-1

VISTA EXT



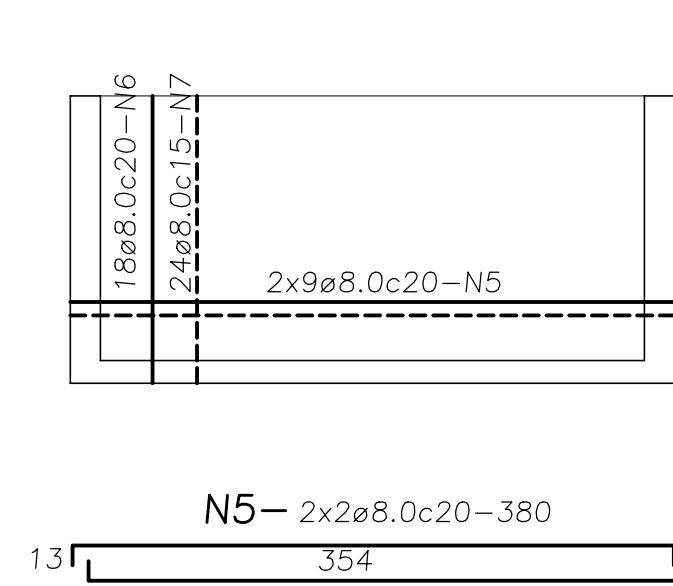
DETALHE-1 (2x)



OBS:
(**) CONFIRMAR NA OBRA.
(*) CORTAR E DOBRAR OS FERROS QUE INTERCEPTAREM OS FERROS

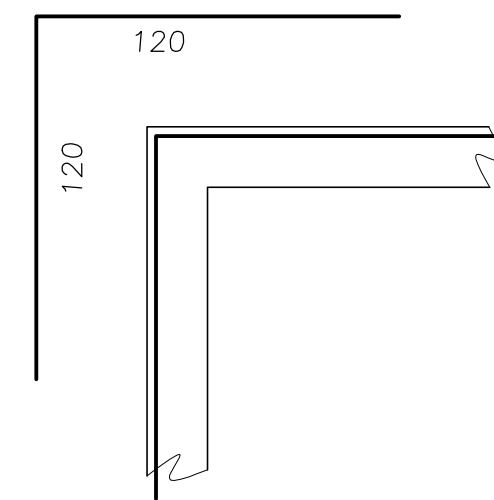
PAR.-3, 4 (2x)

VISTA INT.

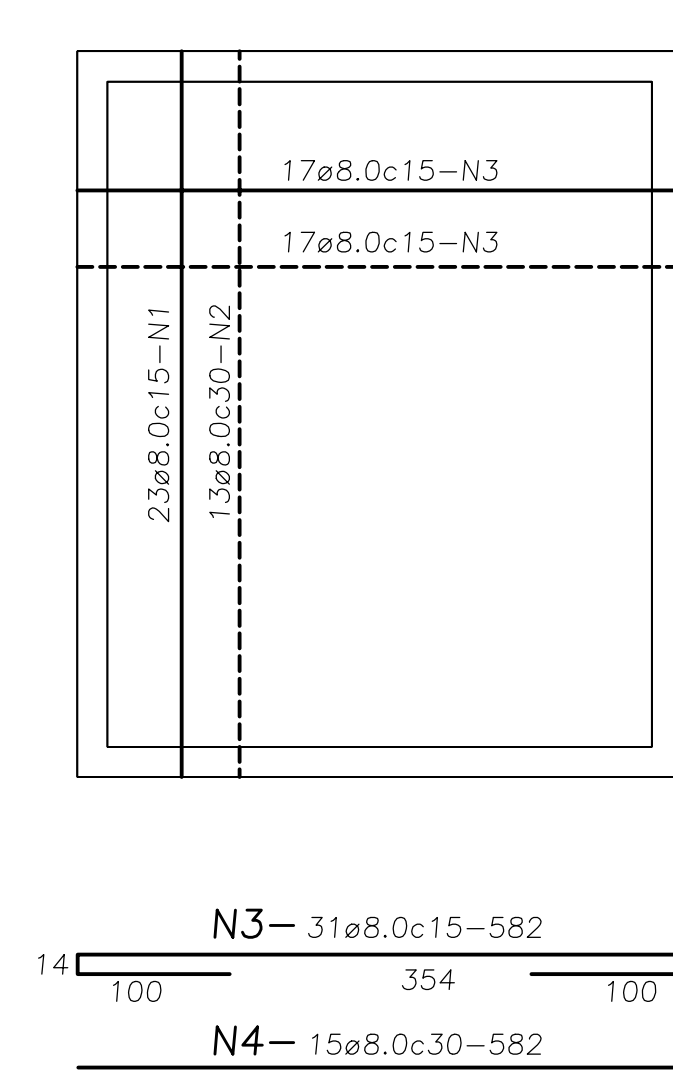


LIGAÇÃO ENTRE PAREDES (4x)

N16-10ø8.0c15-240



LAJE DE FUNDO



Ø	N.	Quant.	comprimento	
			unitário	total
8.0	1	23	600	138
	2	13	335	56
	3	21	582	180
	4	15	582	87
	5	2	380	8
	6	18	303	37
	7	24	302	73
	8	2	458	9
	9	24	217	52
	10	27	259	70
	11	3	128	4
	12	3	82	3
	13	3	153	4
	14	3	137	8
	15	16	130	21
	16	10	240	24
	17	4	89	4
	18	2	514	2
5.0	19	3	126	4

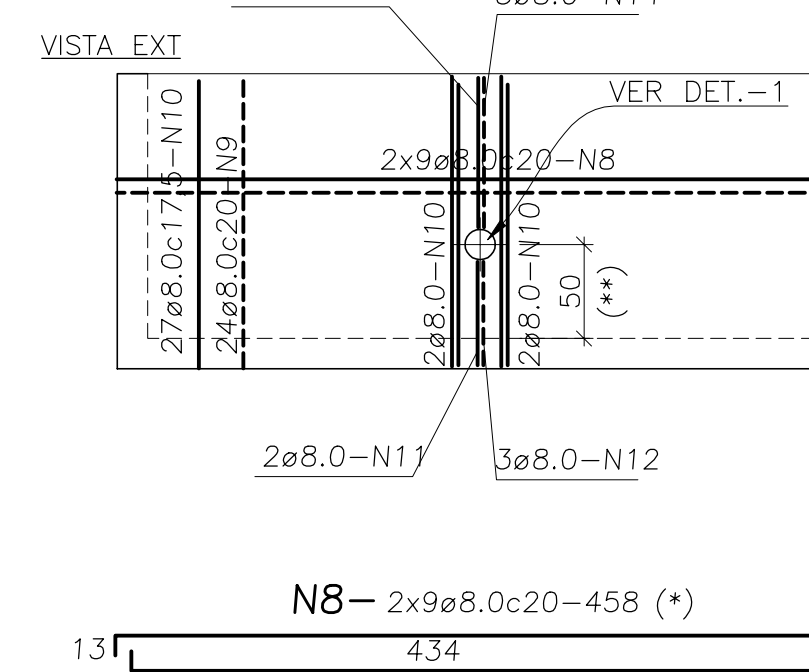
RESUMO:

AÇO	Ø	COMP. (m)	PESO (kg)
CA-50A	8.0	785	310
CA-60	5.0	4	0,60
PESO TOTAL:			310,6 Kg

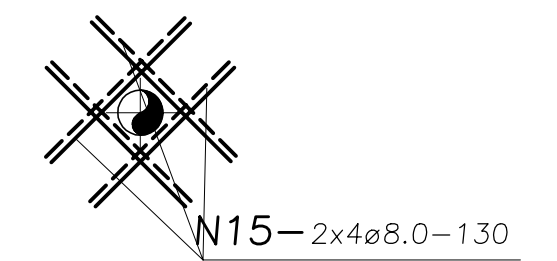
NOTAS:
1-DIMENSÕES EM CENTÍMETRO
2-CONCRETO Fck=22 MPa.

PAR.-2

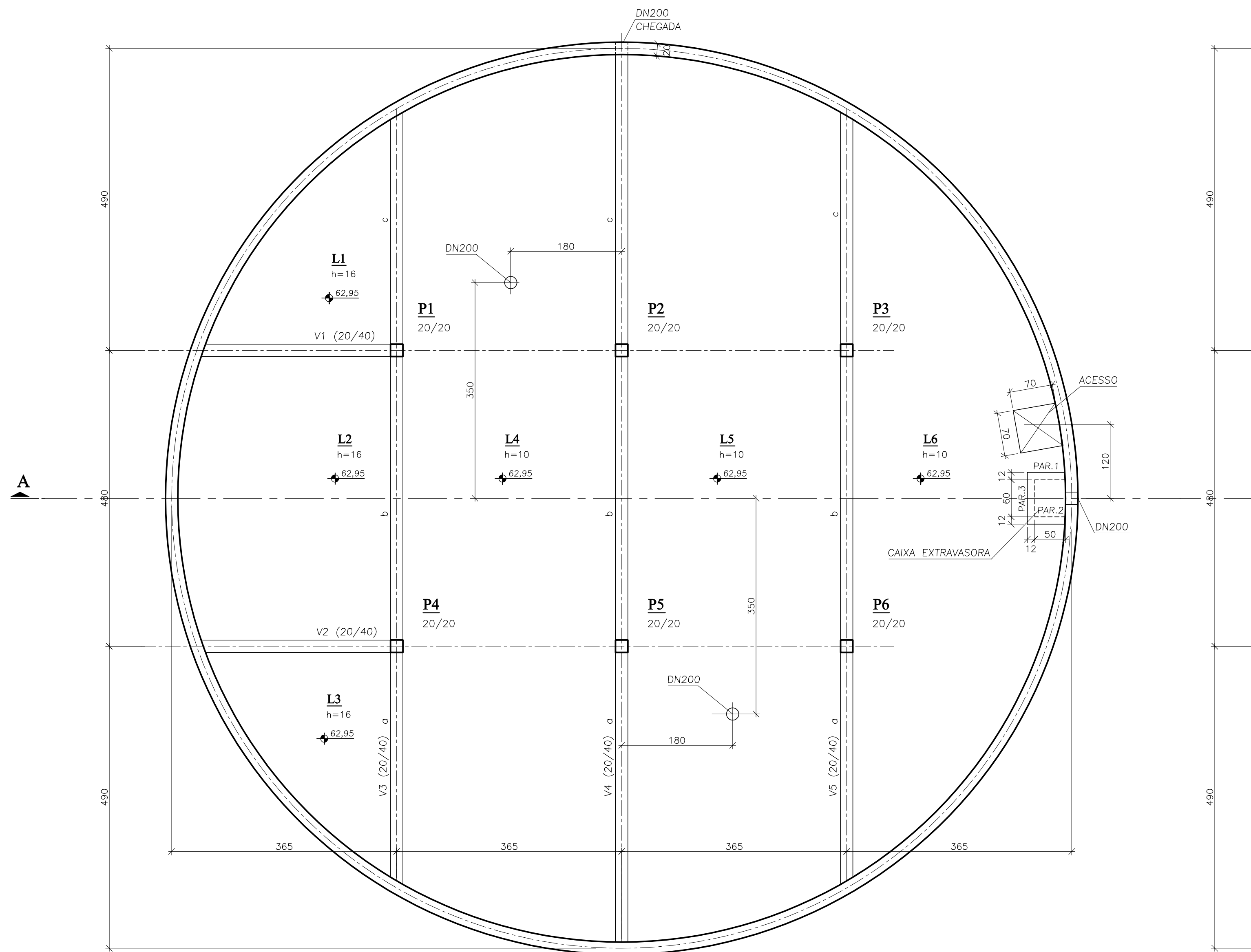
VISTA EXT



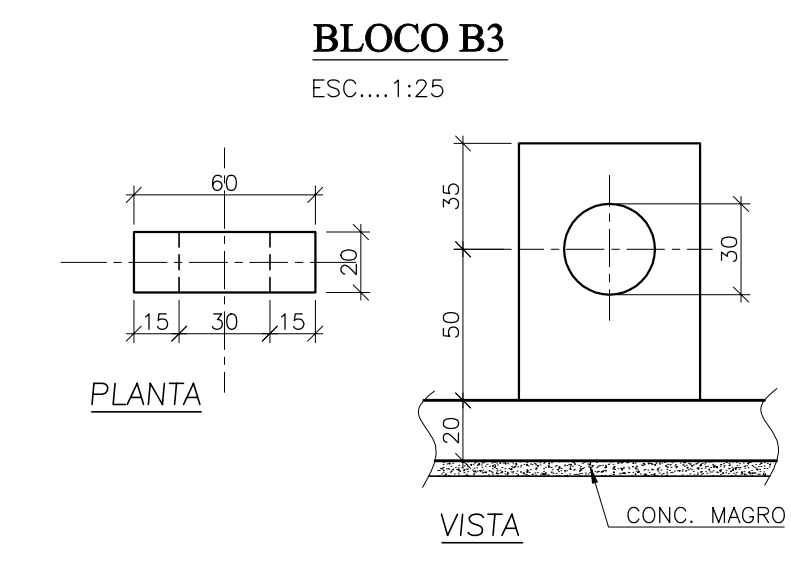
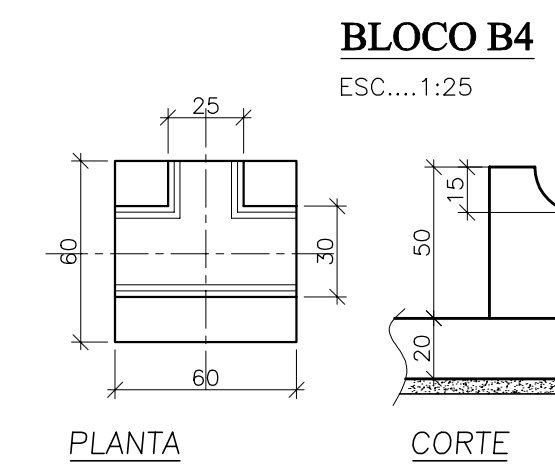
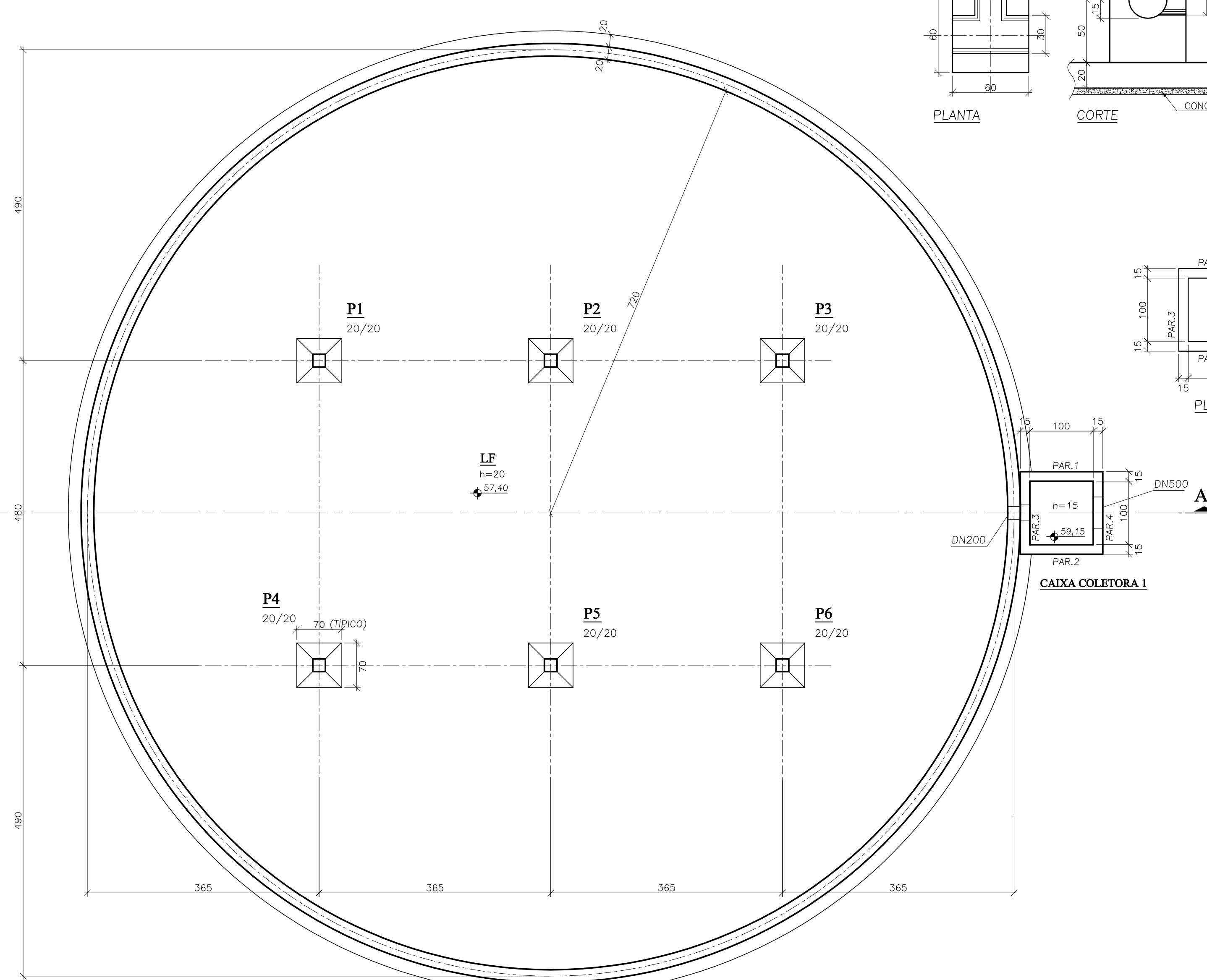
DETALHE-1 (1x)



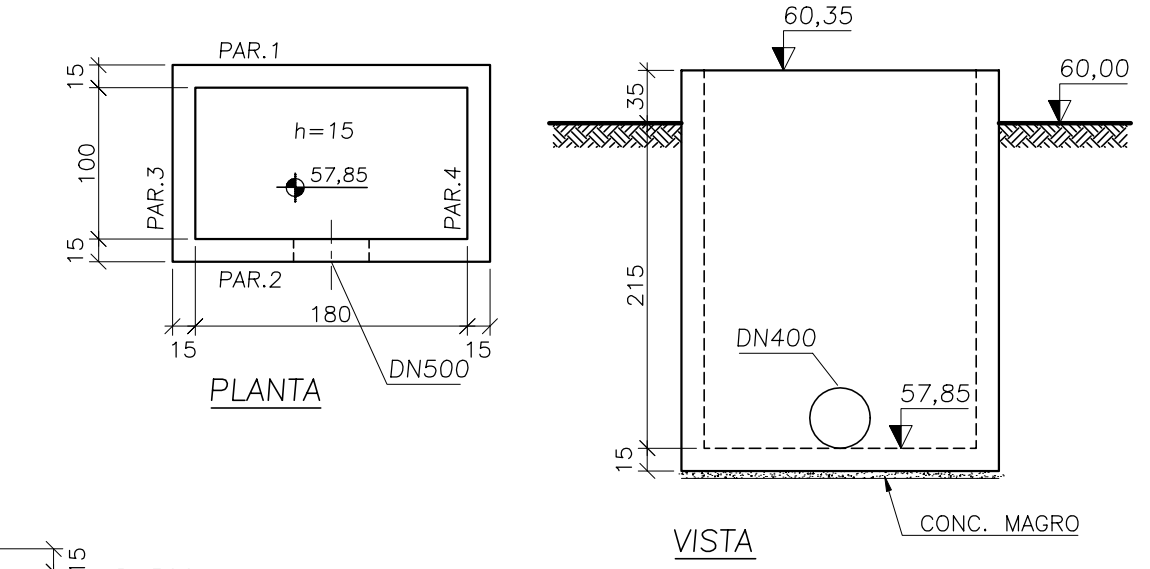
LAJE DA TAMPA
ESC.: 1:50



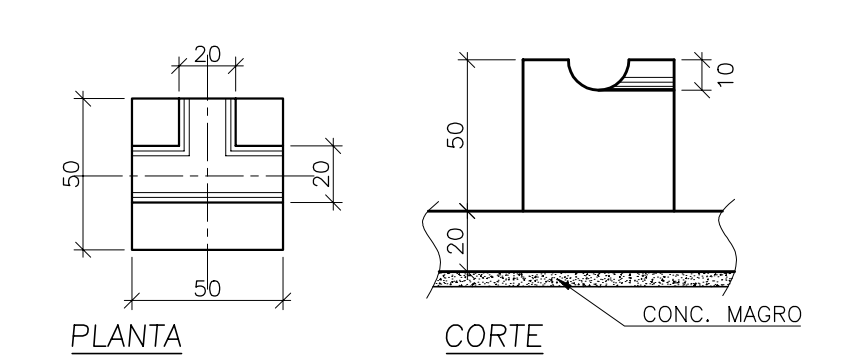
LAJE DE FUNDAÇÃO
ESC.: 1:50



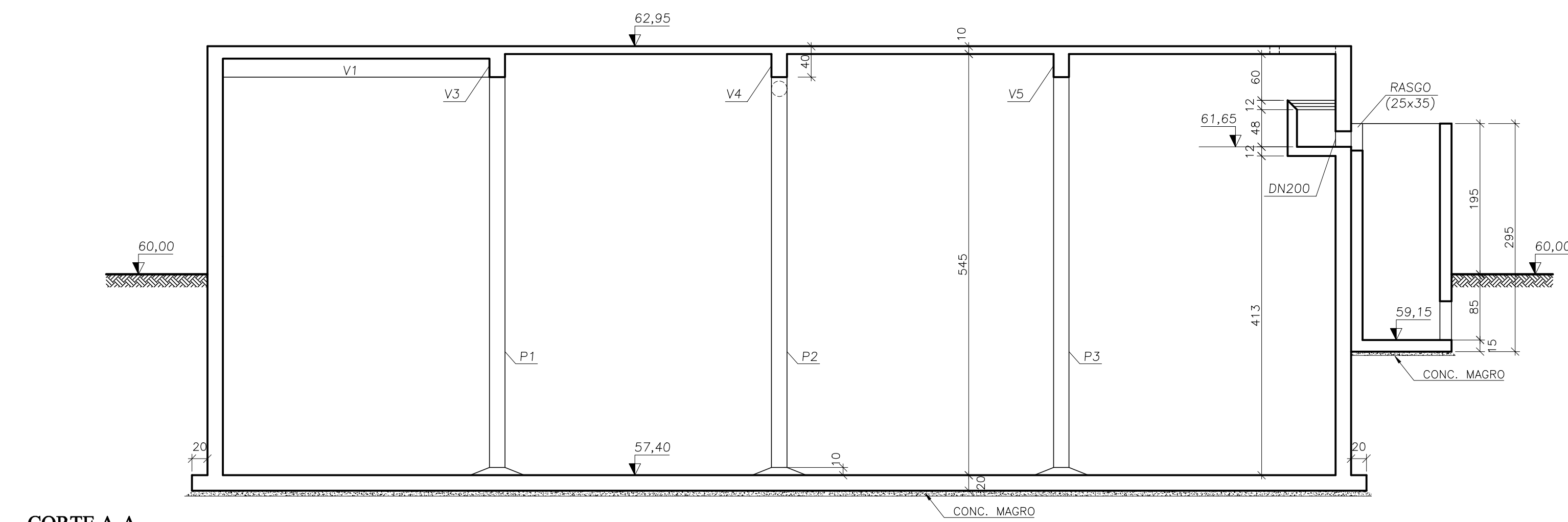
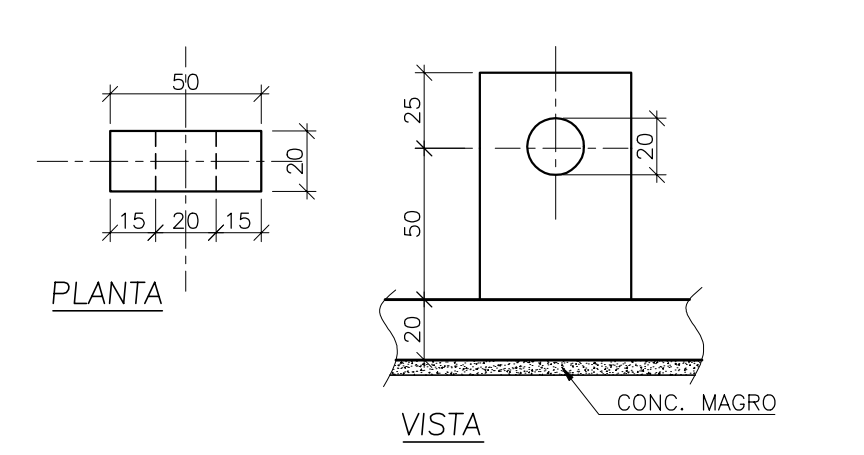
CAIXA COLETORA 2
ESC.: 1:50



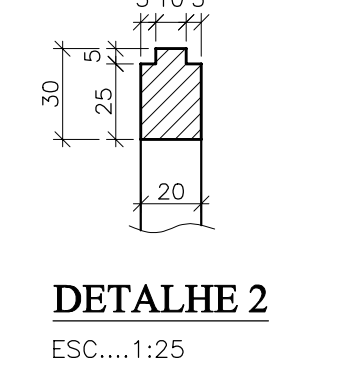
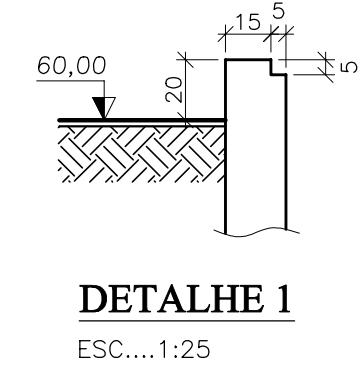
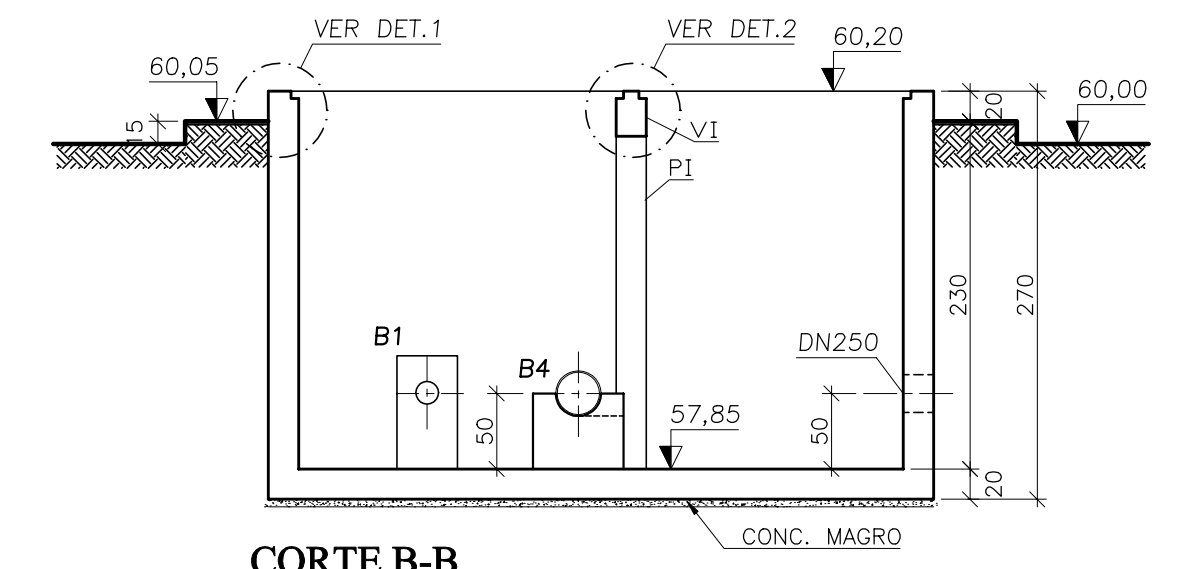
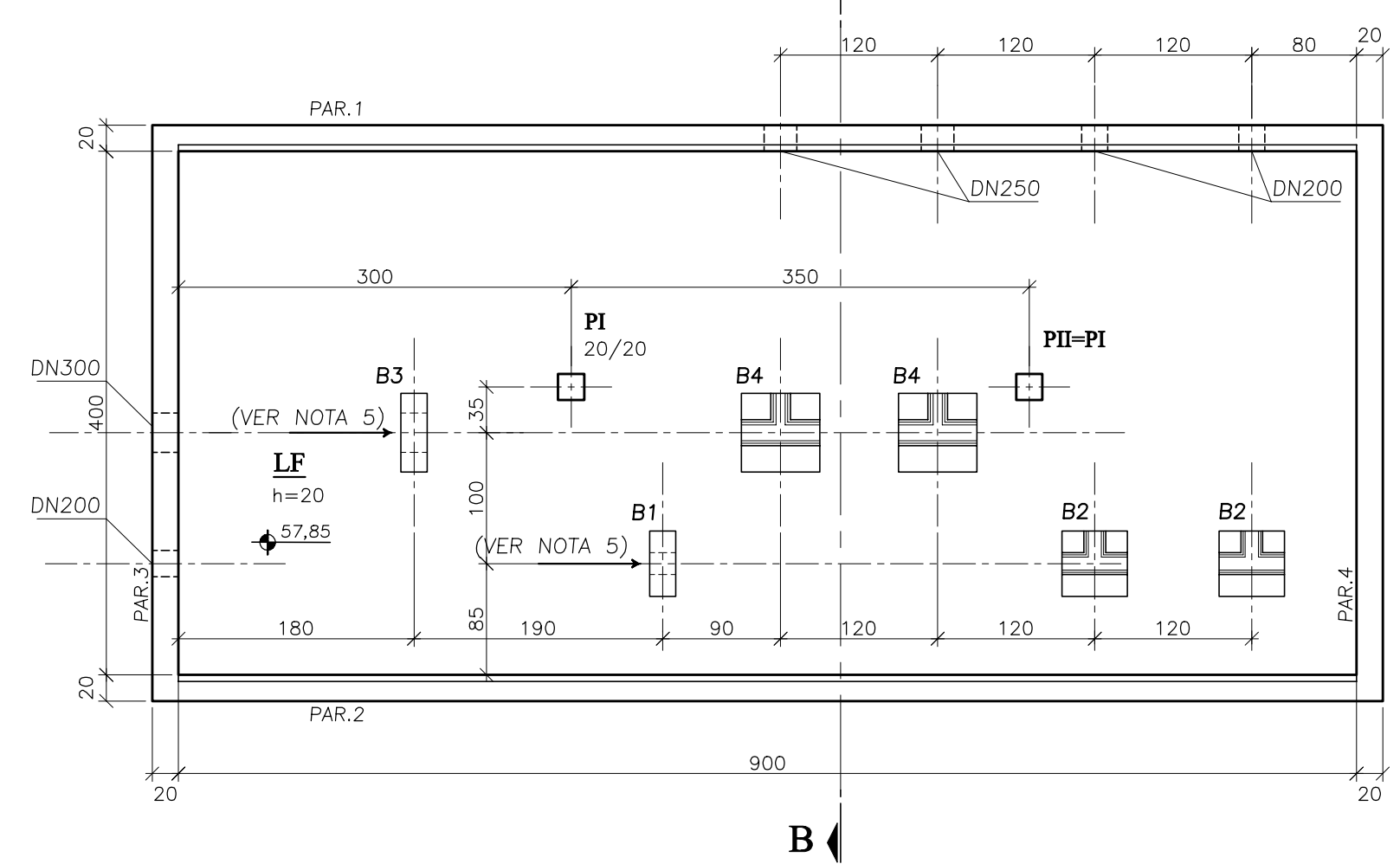
BLOCO B2
ESC.: 1:25



BLOCO B1
ESC.: 1:25



CAIXA DE CONTROLE
ESC.: 1:50



LEGENDA :

LEGENDA:

- NOTAS :
- 1-DIMENSÕES EM CENTÍMETRO, ELEVAÇÕES EM METRO.
 - 2-CONCRETO F_{ck}=20MPa.
 - 3-TAXA ADMISSÍVEL DO SOLO $f_{s0} \geq 10$ Kg/cm². A SER CONFIRMADA NA OBRA.
 - 4-PARA DEMAIS TUBULAÇÕES, VER PROJETO HIDRÁULICO.
 - 5-OS BLOCOS B1 E B3 DEVERÃO SERVIR DE ANCORAGEM AO FLANGE DO MEDIDOR DE VAZÃO, NO SENTIDO DA SETA INDICADA.

DESENHOS DE REFERÊNCIA :

REVISÕES

Nº	NATUREZA DA REVISÃO	DATA	APROVO

GOVERNO DO ESTADO DO CEARÁ
SECRETARIA DOS RECURSOS HÍDRICOS - SRH - PROGERIRH

PROJETO EXECUTIVO DAS BARRAGENS JOÃO GUERRA, UMARI, RIACHO DA SERRA, CEARÁ E MISSI E DAS ADUTORAS DE MADALENA, LAGOA DO MATO, ALTO SANTO E AMONTADA.

SISTEMA ADUTOR AMONTADA

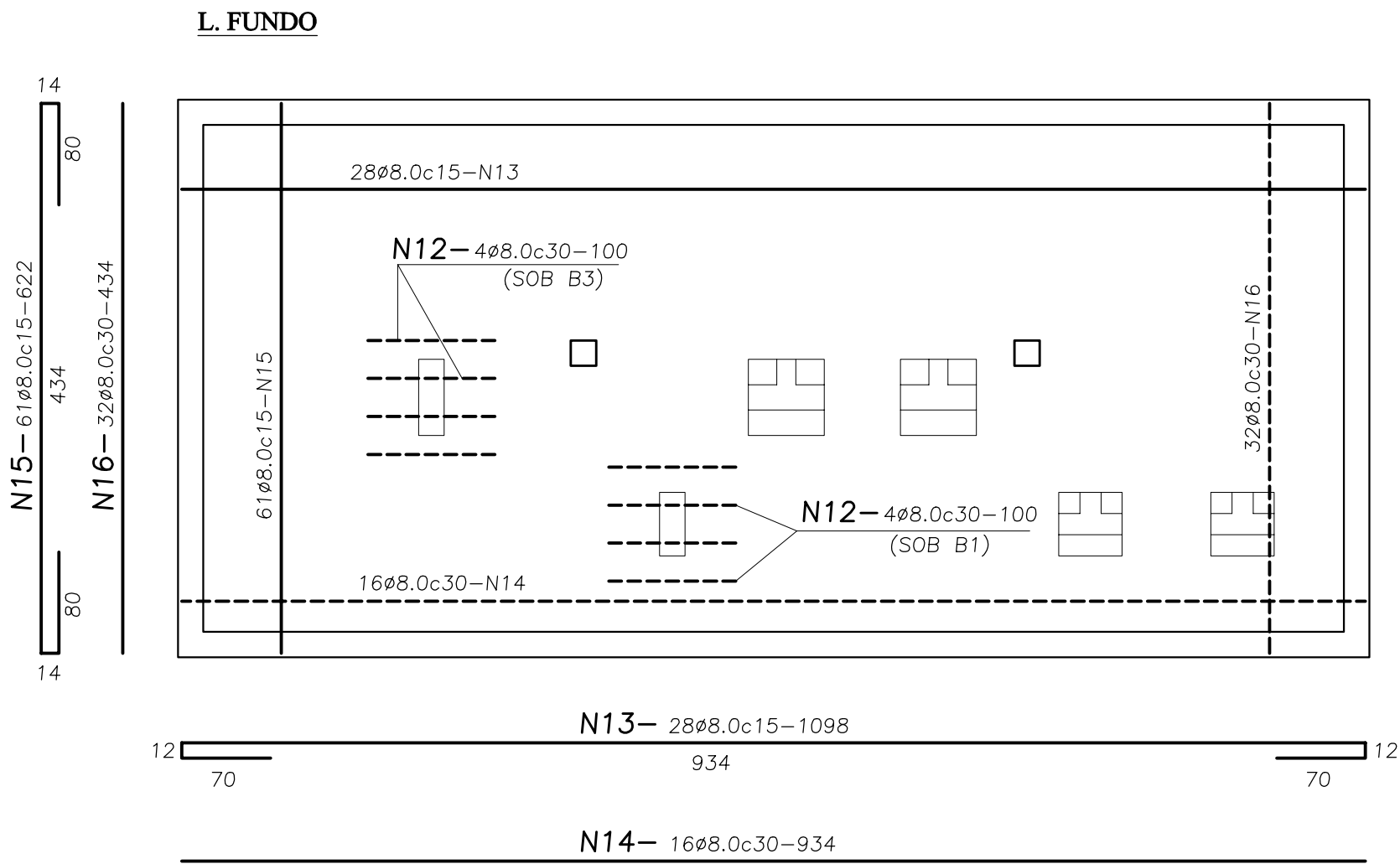
PROJETO EXECUTIVO (ESTRUTURAL)
RESERVATÓRIO APOIADO (V=880m³) / EAT
FORMA

Arquivo : -
Data de Emissão : JUNHO/2004
Escala : INDICADA
Nº do Desenho : AMONTADA-PE-EST-002

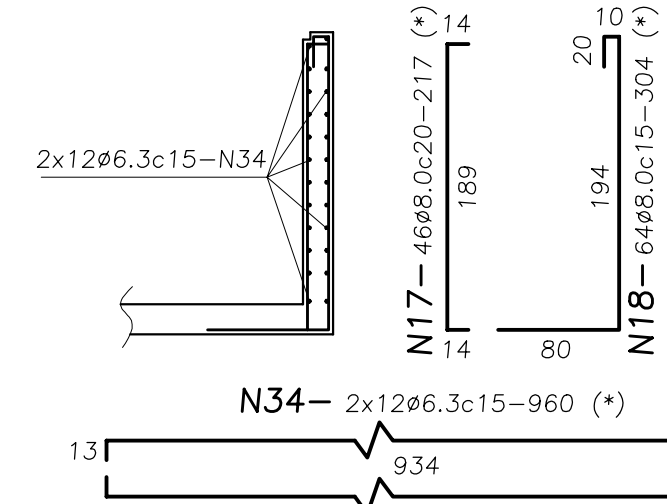
CONSORCIO: MONTGOMERY WATSON EngSoft

CAIXA DE CONTROLE

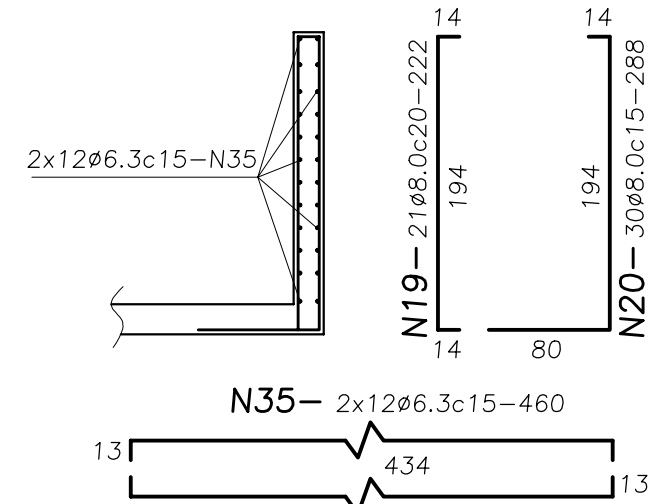
ESC.: 1:50



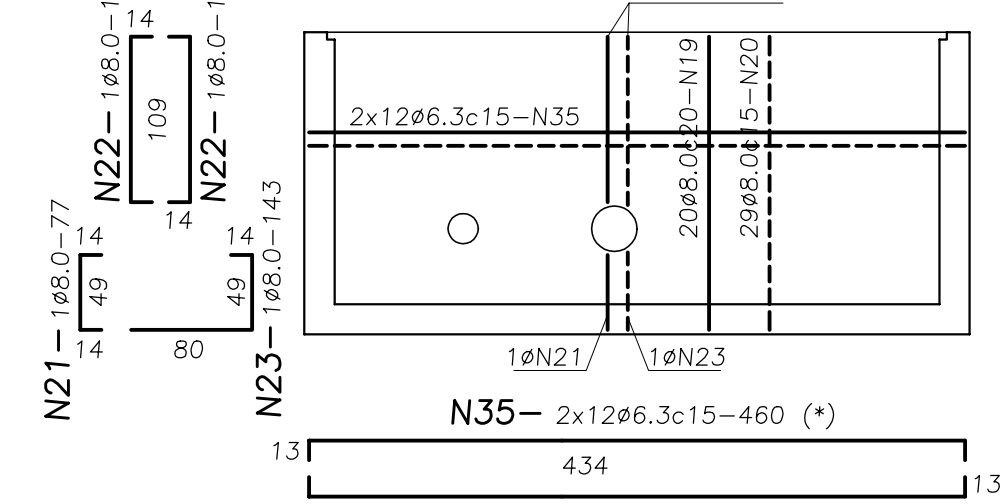
PAR.1, PAR.2 (2x)
SEÇÃO TÍPICA



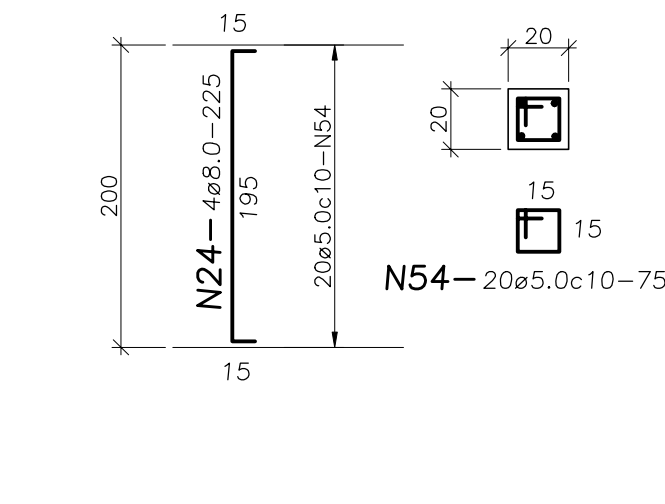
PAR.4
SEÇÃO TÍPICA



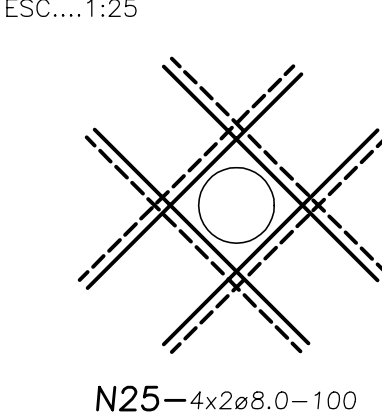
PAR.3
VISTA INT.



PI, PII (20/20) (2x)
ESC.: 1:25



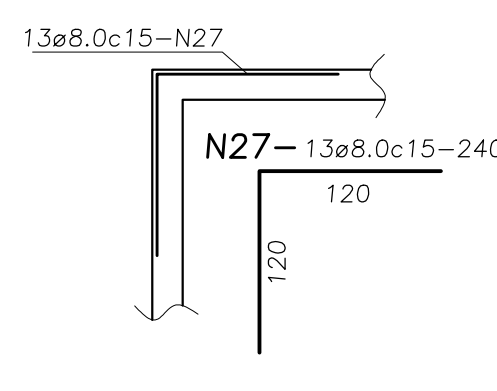
REFORÇO DOS FUROS DAS PAR.1 E PAR.3 (DN250 E DN300) (3x)
ESC.: 1:25



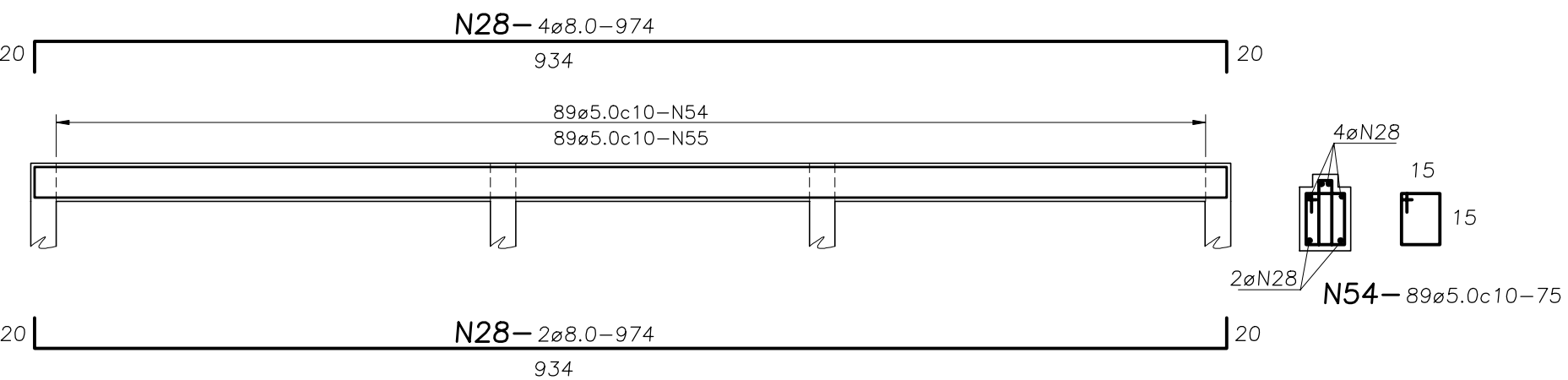
REFORÇO DOS FUROS DAS PAR.1 E PAR.3 (DN200) (3x)
ESC.: 1:25



LIGAÇÃO ENTRE PAREDES (4x)



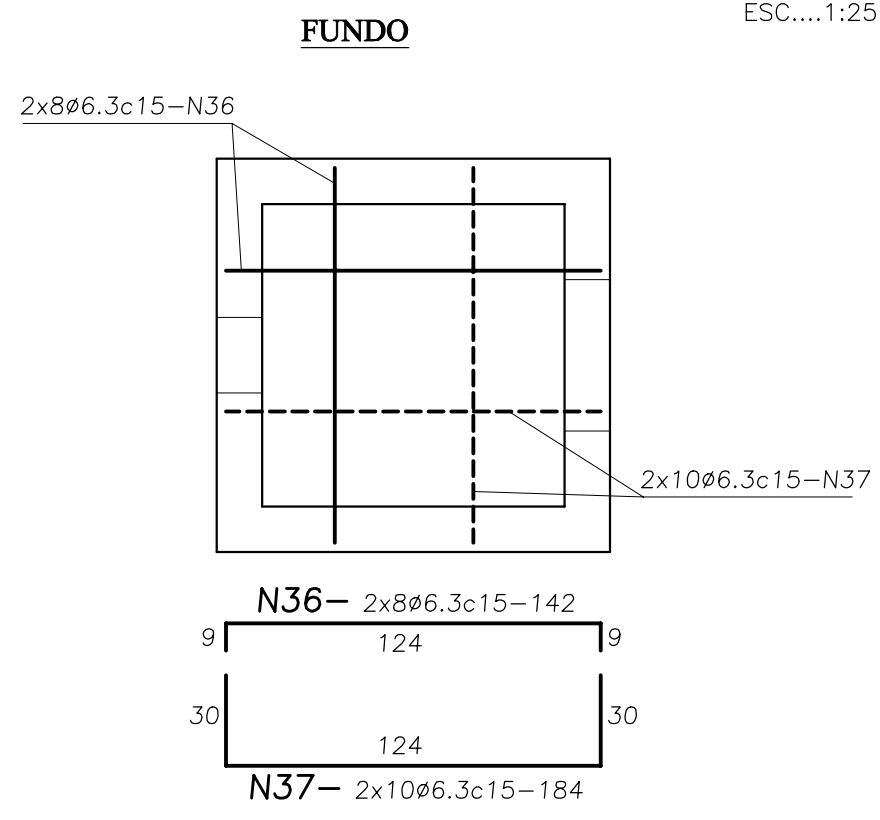
V.I. (VER SEÇÃO)



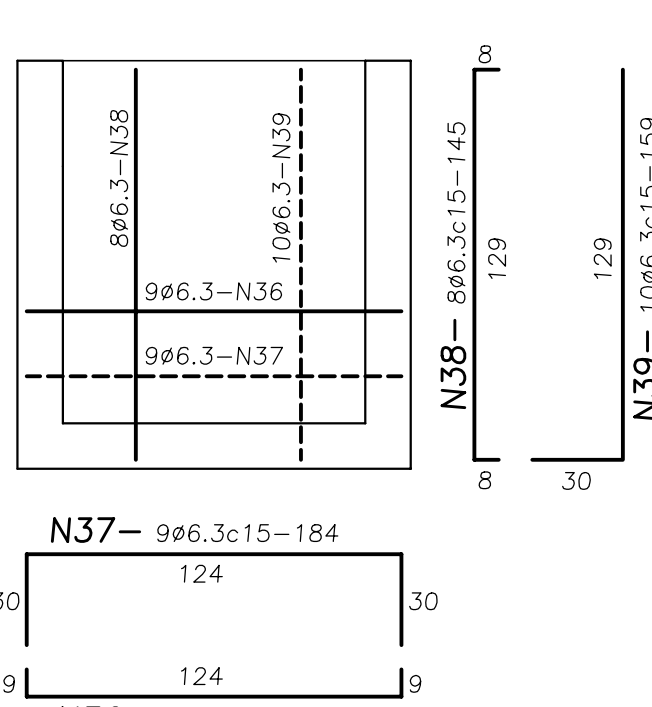
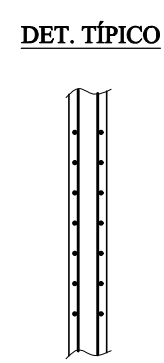
LISTA DOS FERROS				
Ø	N.	Quant.	comprimento (m)	
			unitário	total
10.0	1	42	114	48
2	2	6	99	6
3	3	8	75	6
4	4	6	60	4
5	5	8	154	12
6	6	2	99	2
7	7	8	70	6
8	8	8	144	12
10	10	1	-	-
11	11	-	-	-
8.0	12	8	100	8
13	13	28	1098	307
14	14	16	934	149
15	15	61	622	379
16	16	32	434	139
17	17	92	217	200
18	18	128	304	389
19	19	41	222	91
20	20	59	288	170
21	21	1	137	1
22	22	1	143	1
23	23	1	143	1
24	24	8	225	18
25	25	24	100	24
26	26	24	80	19
27	27	52	240	125
28	28	6	374	58
29	29	4	120	5
30	30	4	120	5
31	31	-	-	-
32	32	-	-	-
6.3	34	48	960	461
35	35	48	460	221
36	36	50	142	71
37	37	54	184	99
38	38	32	145	46
39	39	36	159	57
40	40	4	130	5
41	41	4	80	3
42	42	4	78	3
43	43	8	218	17
44	44	44	284	125
45	45	13	142	18
46	46	49	204	100
47	47	34	258	88
48	48	42	262	110
49	49	46	284	131
50	50	34	178	61
51	51	-	-	-
52	52	-	-	-
53	53	-	-	-
5.0	54	129	75	97
55	55	89	55	49
56	56	8	230	18
57	57	2	140	3
58	58	5	150	8
59	59	1	65	1
60	60	8	190	15
61	61	2	118	2
62	62	9	130	7
63	63	-	-	-
64	64	-	-	-
65	65	-	-	-
66	66	-	-	-
67	67	-	-	-
68	68	-	-	-
69	69	-	-	-
70	70	-	-	-
71	71	-	-	-
72	72	-	-	-
73	73	-	-	-
74	74	-	-	-
75	75	-	-	-
RESUMO:				
AÇO	Ø	COMP. (m)	PESO (Kg)	
CA-50A	12.5	-	-	-
	10.0	96	60	-
	8.0	2.091	836	-
	6.3	1.616	404	-
CA-60	5.0	200	32	-
PESO TOTAL:			1.332	Kg

CAIXA COLETORA 1

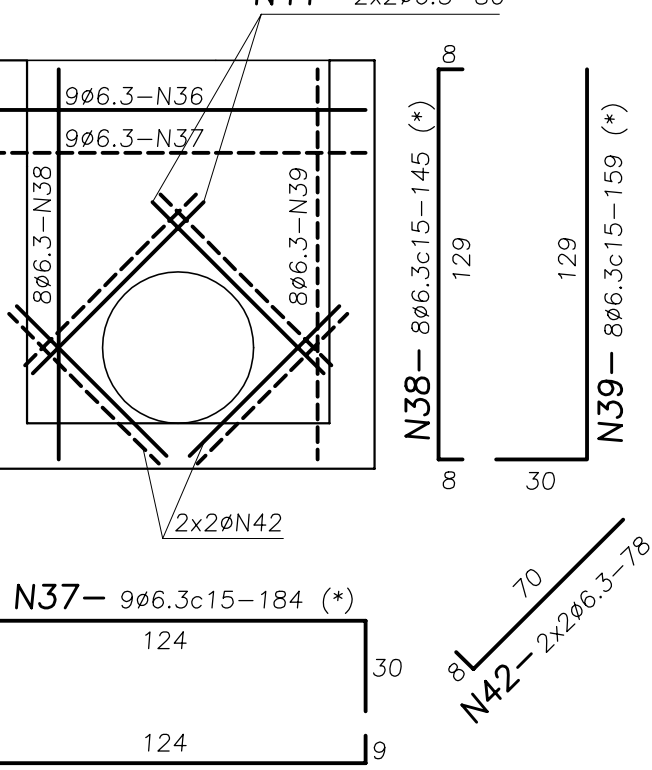
ESC.: 1:25



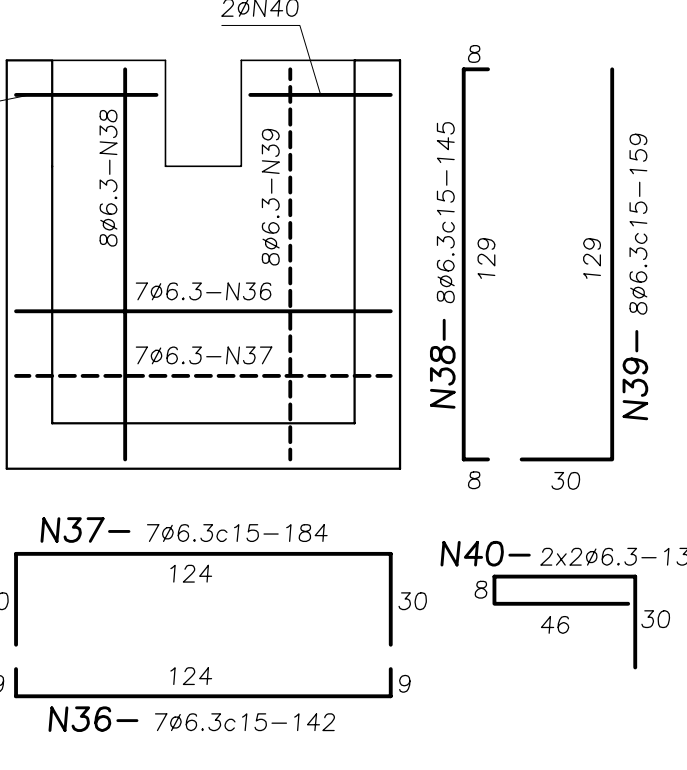
PAR.1,2 (2x)
VISTA INT.



PAR.4
VISTA INT.

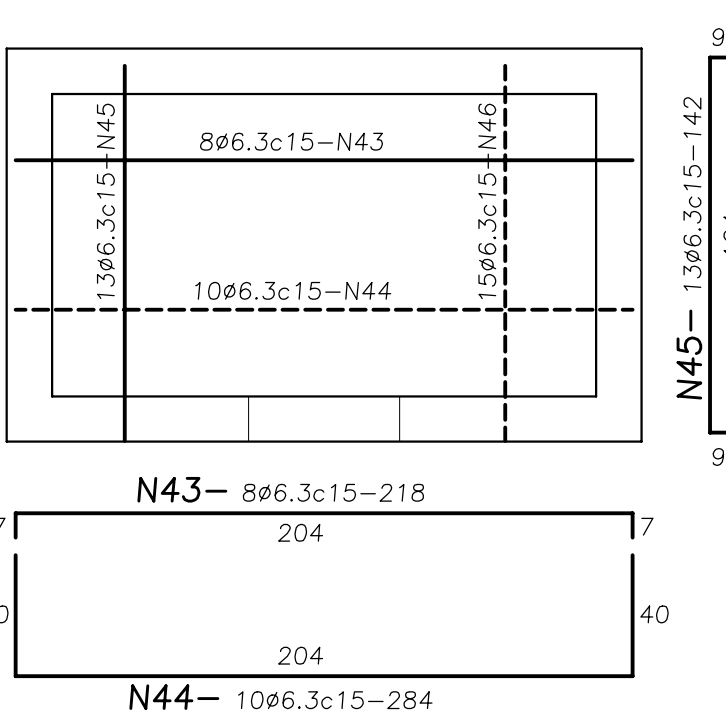


PAR.3
VISTA INT.

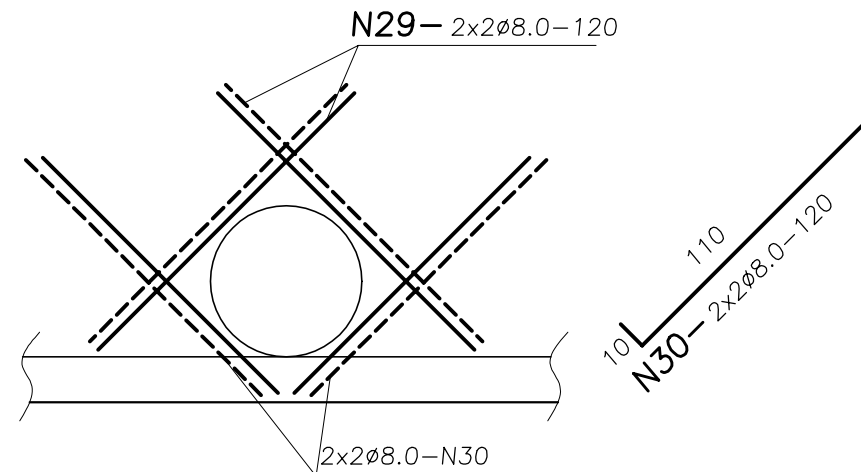


(*) - CORTAR E DOBRAR OS FERROS QUE INTERCEPTAM O FURO.

FUNDO



REFORÇO DO FURO DA PAR.2 (DN500)

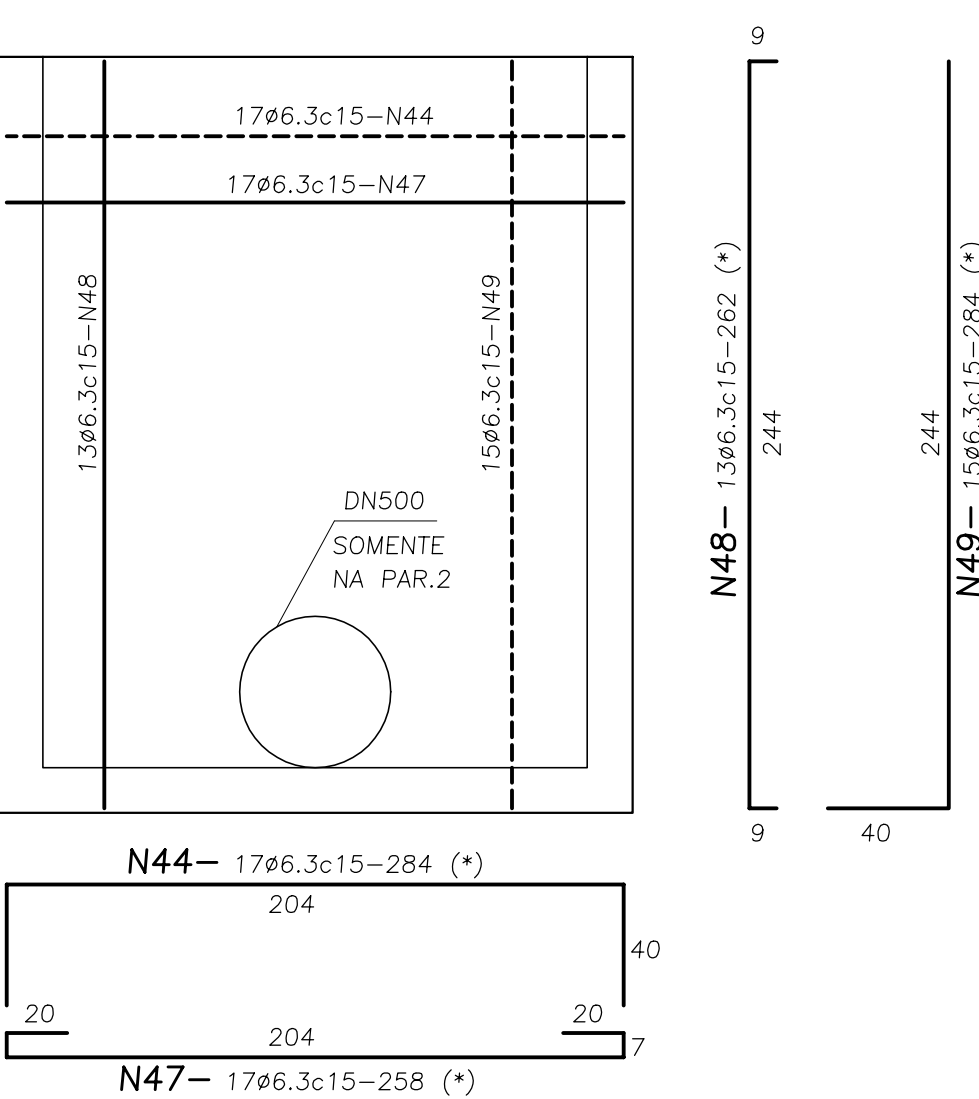


(*) - CORTAR E DOBRAR OS FERROS QUE INTERCEPTAM O FURO.

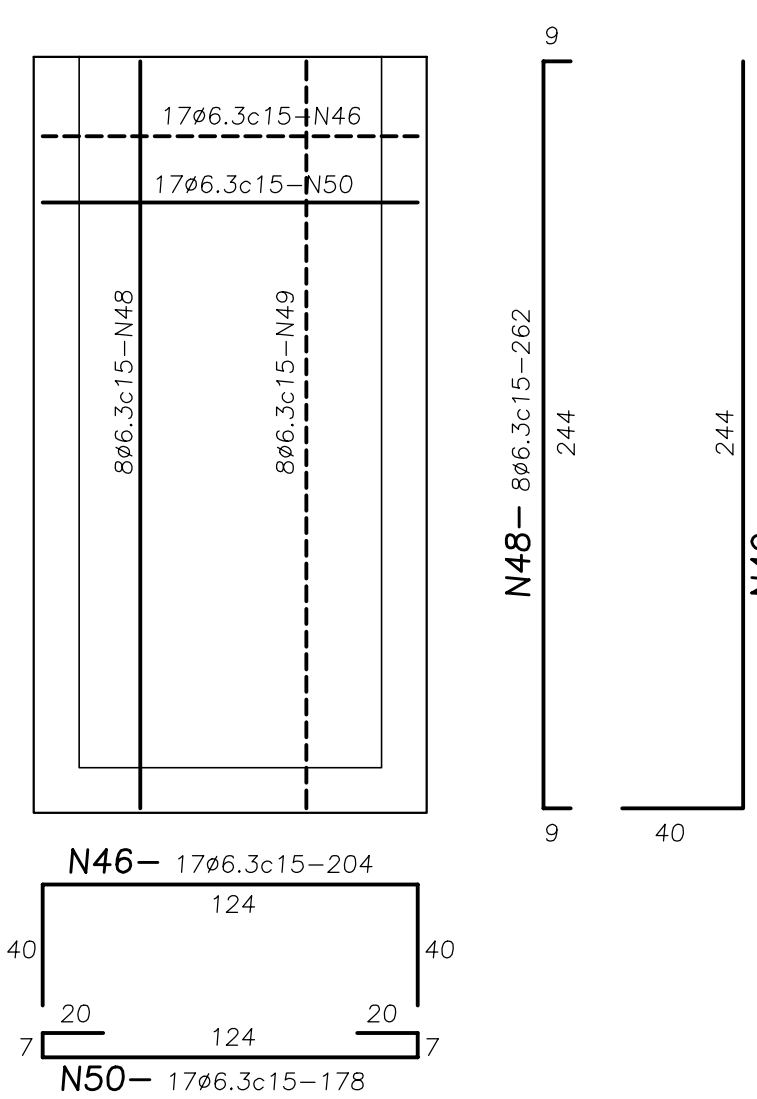
CAIXA COLETORA 2

ESC.: 1:25

PAR.1,2 (2x)
VISTA INT.

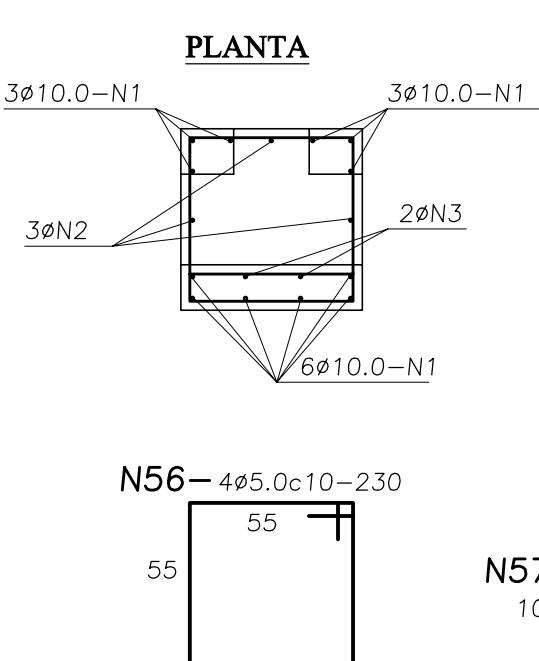


PAR.3,4 (2x)
VISTA INT.

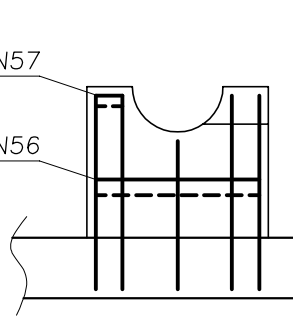


B4 - BLOCO DE APOIO (2x)

ESC.: 1:25

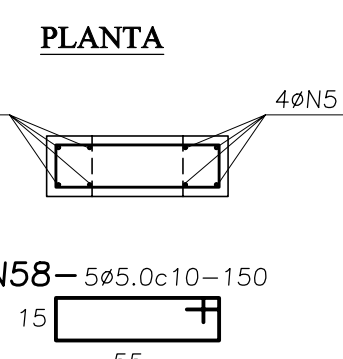


CORTE

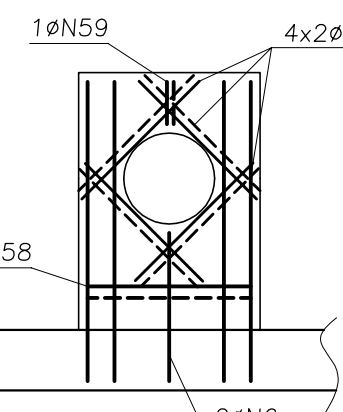


B3 - BLOCO DE ANCORAGEM

ESC.: 1:25



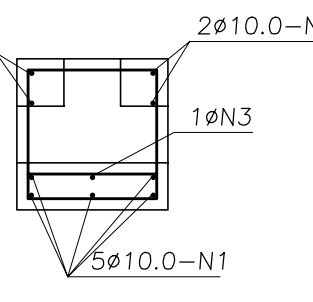
CORTE



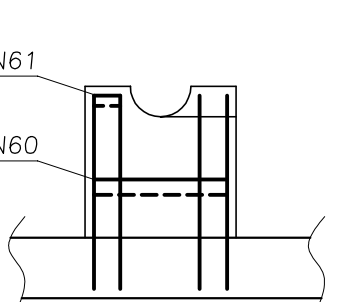
B2 - BLOCO DE APOIO (2x)

ESC.: 1:25

PLANTA



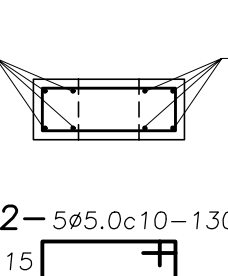
CORTE



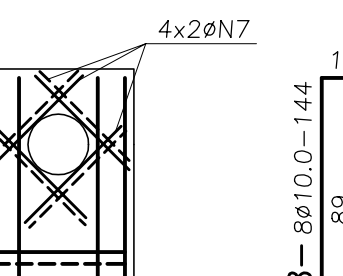
B1 - BLOCO DE ANCORAGEM

ESC.: 1:25

PLANTA



CORTE



Nº	REVISÕES	DATA	APROVO
Nº	NATUREZA DA REVISÃO		

GOVERNO DO ESTADO DO CEARÁ
SECRETARIA DOS RECURSOS HÍDRICOS - SRH - PROGERIRH

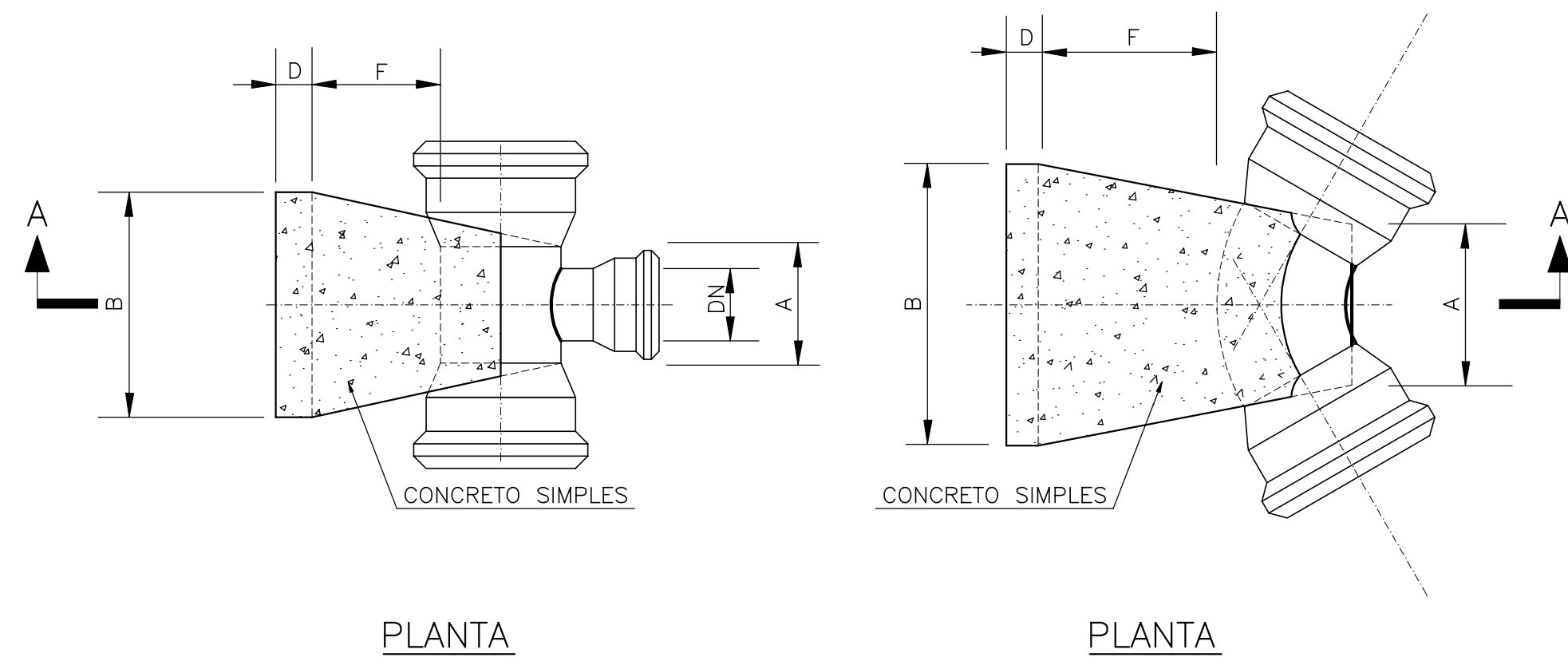
PROJETO EXECUTIVO DAS BARRAGENS JOÃO GUERRA, UMARI, RIACHO DA SERRA, CEARÁ E MISSI E DAS ADUTORAS DE MADALENA, LAGOA DO MATO, ALTO SANTO E AMONTADA.

SISTEMA ADUTOR AMONTADA

Projeto: PROJETO EXECUTIVO (ESTRUTURAL)
RESERVATÓRIO APOIADO (V=880m3) / EEAT
ARMAÇÃO - PARTE 2

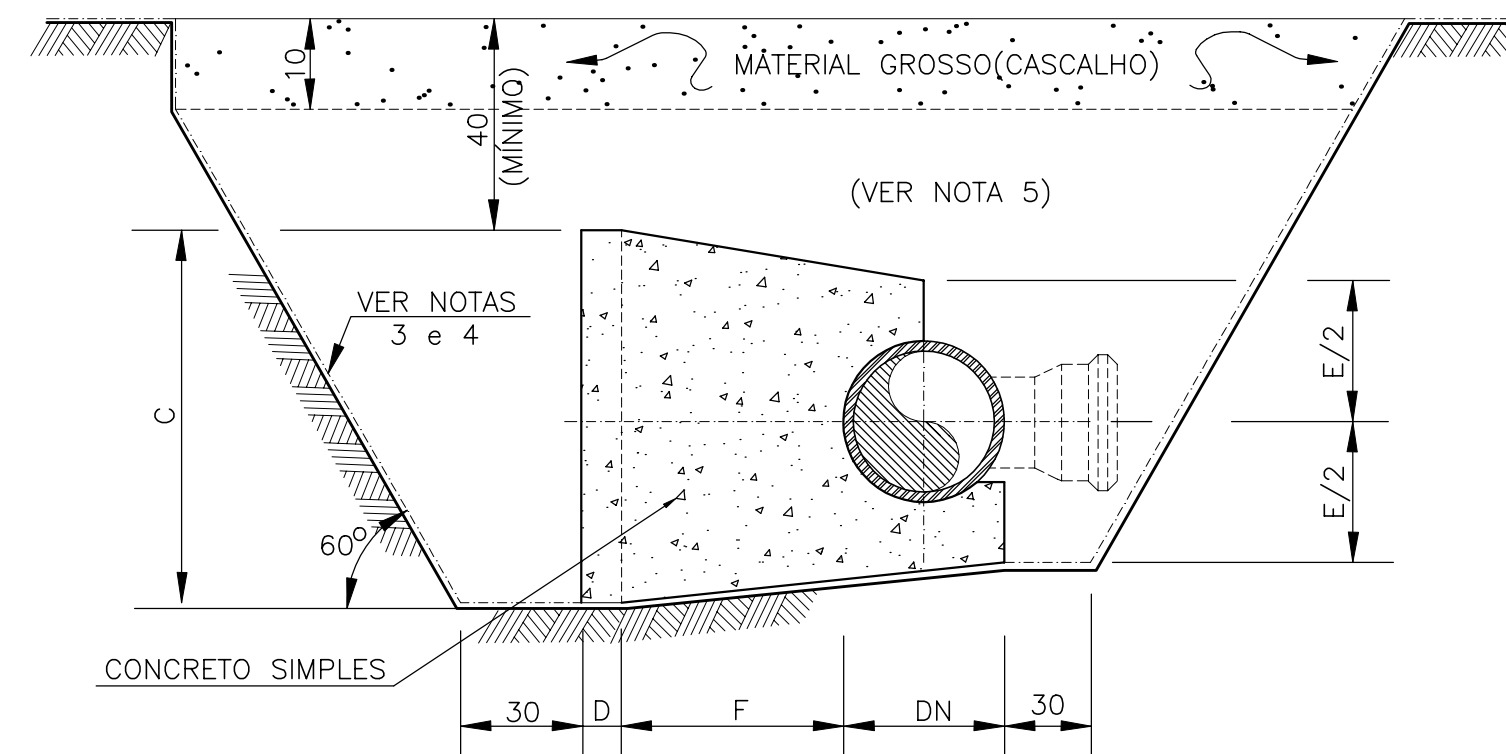
Projeto:	CONSORCIO:	MONTGOMERY WATSON	Arquivo:
Visto:	INDICADA	Indicada	Data de Emissão:
Verificado:	INDICADA	Indicada	JUNHO/2004
Aprova:	INDICADA	Indicada	Escala:
	INDICADA	Indicada	Nº do Desenho:
	INDICADA	Indicada	AMONTADA-PE-EST-004

BLOCOS PARA CURVAS E TÊS (TIPO B)



PLANTA

PLANTA

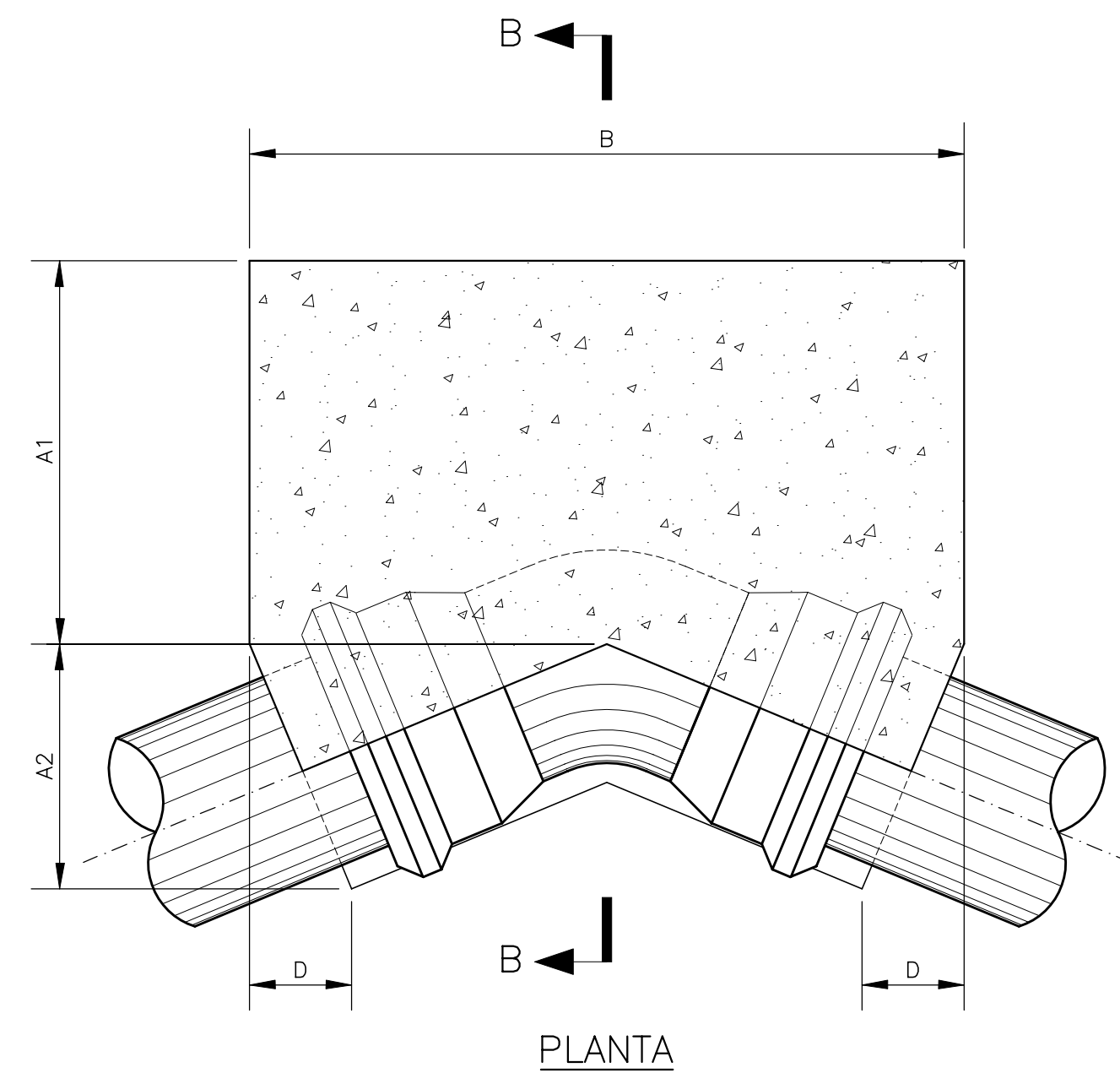


CORTE A-A

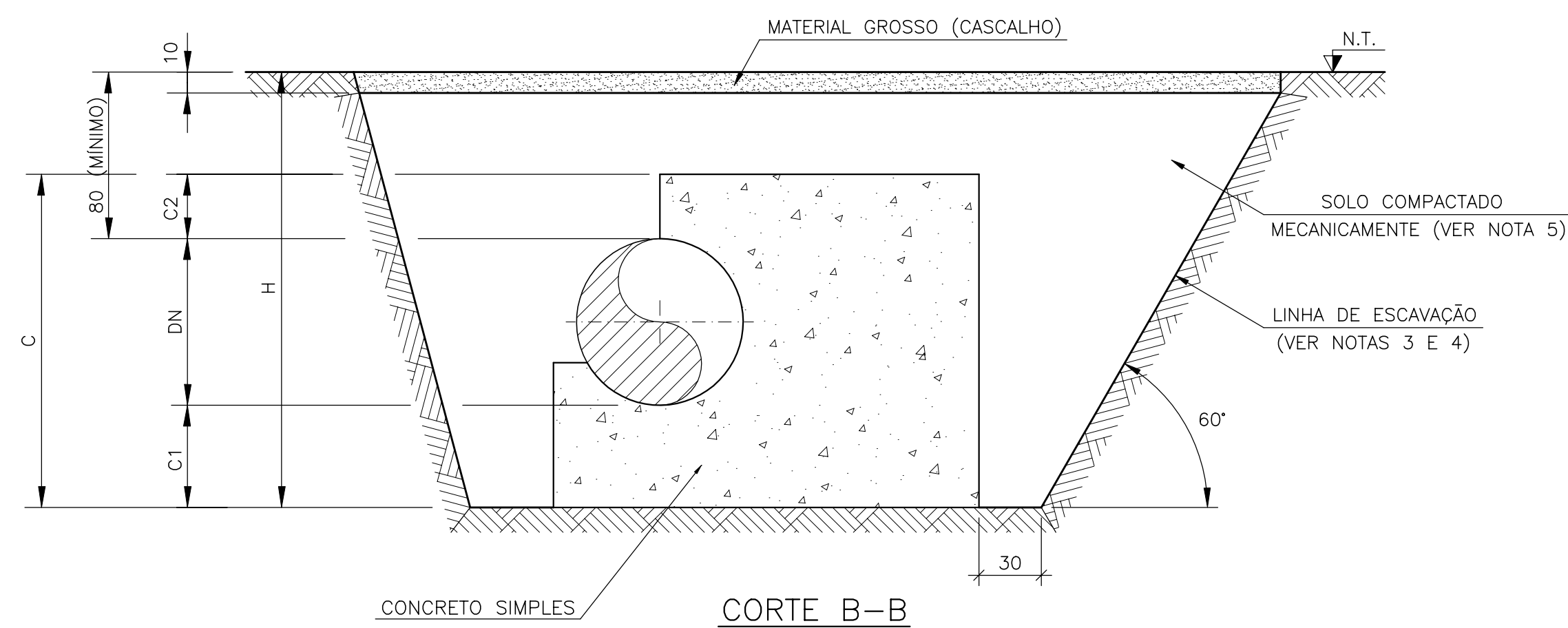
DN (mm)	BLOCO TIPO	DIMENSÕES (cm)						Vc (m³)	UTILIZAÇÃO
		A	B	C	D	E	F		
150 e 200	B20 - 01	20	40	40	0	40	25	0,047	CURV. ATÉ 22°30'
	B20 - 02	30	40	40	0	40	25	0,053	
	B20 - 03	30	50	50	0	50	25	0,080	TÊS E CURVAS ATÉ 90°
	B20 - 04	30	70	60	10	50	40	0,197	
	B20 - 05	30	80	70	10	50	50	0,280	
	B20 - 06	30	80	80	10	50	50	0,311	CURVAS DE 90°
	B20 - 07	40	100	80	10	50	55	0,417	

DN (mm)	BLOCO TIPO	DIMENSÕES (cm)						Vc (m³)	UTILIZAÇÃO	
		A1	A2	B	C	D	H			
200	BE 2001	60	47	130	80	30	47	130	0,84	C90° ATÉ 100 mca

BLOCOS (TIPO BE)



PLANTA



CORTE B-B

DIÂMETRO (mm)	PEÇA	PRESSÃO DE SERVIÇO ATÉ (mca)	
		100	150
200	C90°	BE 2001	
	C45°	B20-05	
	C22°	B20-03	
	C11°	B20-01	
	TÊ 200x100	B20-02	
150	C90°	B20-05	
	C45°	B20-03	
	C22°	B20-01	
	C11°	B20-01	
	TÊ 150x100	B20-02	

NOTAS:

- DIMENSÕES EM CENTÍMETRO, EXCETO ONDE INDICADO DE OUTRO MODO.
- CONCRETO $f_{ck} \geq 15$ Mpa.
- A ESCAVAÇÃO INDICADA É MÍNIMA, A TAXA ADMISSÍVEL DO SOLO AO NÍVEL DO FUNDO DA VALA DEVERÁ SER $\gamma_{s} \geq 1,00 \text{ kgf/cm}^2$.
- EM SOLOS COM TAXA ADMISSÍVEL SUPERIOR A $1,50 \text{ kgf/cm}^2$ E ONDE A ESCAVAÇÃO PERMITA SER VERTICAL, SEM DESMORONAMENTO, O BLOCO DEVERÁ SER CONCRETADO DIRETAMENTE CONTRA A PAREDE DA CAVA.
- A COMPACTAÇÃO DEVERÁ SER EXECUTADA EM CAMADAS DE 0,15m DE MATERIAL SOLTO E ATINGIR UM $GC \geq 98\%$ OU $DR \geq 70\%$.
- PEQUENA MODIFICAÇÃO PODERÁ SER FEITA NA DIMENSÃO "A" DE MODO A ADAPTAR O BLOCO A CONEXÃO.
- CASO O BLOCO FIQUE SUJEITO A SUBMERSÃO, CONSULTAR A FISCALIZAÇÃO.

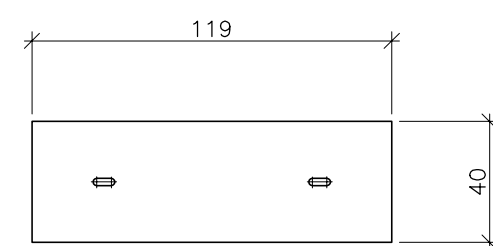
LEGENDA :	NOTAS :	DESENHOS DE REFERÊNCIA :	REVISÕES			<p>GOVERNO DO ESTADO DO CEARÁ SECRETARIA DOS RECURSOS HÍDRICOS – SRH – PROGERIRH</p> <p>PROJETO EXECUTIVO DAS BARRAGENS JOÃO GUERRA, UMARI, RIACHO DA SERRA, CEARÁ E MISSI E DAS ADUTORAS DE MADALENA, LAGOA DO MATO, ALTO SANTO E AMONTADA.</p> <p>SISTEMA ADUTOR AMONTADA</p> <p>Projeto : PROJETO EXECUTIVO (ESTRUTURAL) BLOCOS DE ANCORAGEM (DN 200) PLANTA E CORTE</p> <p>Arquivo : -</p> <p>Data de Emissão : JUNHO/2004</p> <p>Escala : INDICADA</p> <p>Nº do Desenho : AMONTADA-PE-EST-005</p>
			Nº	NATUREZA DA REVISÃO	DATA	

TAMPAS.

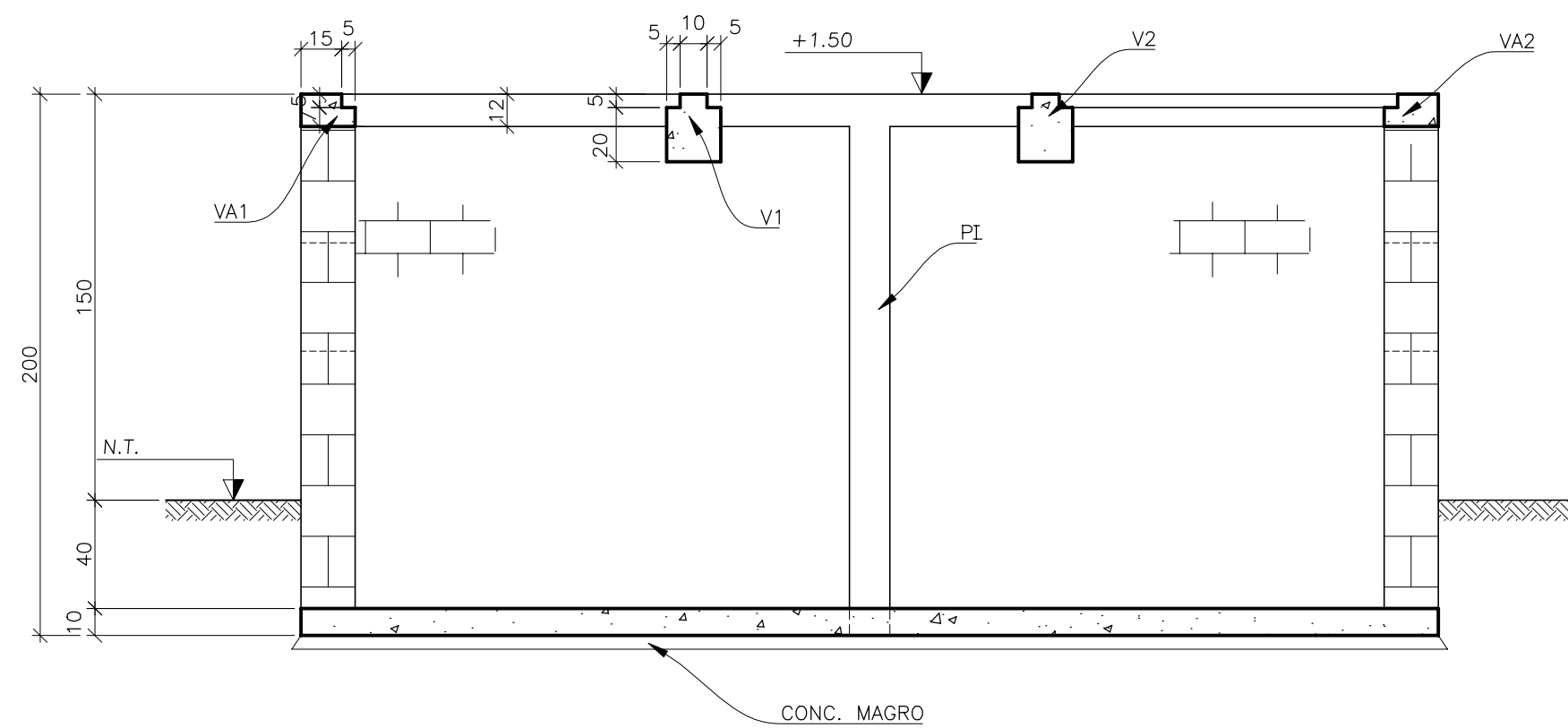
ESC...:1:25



14x (h=5)



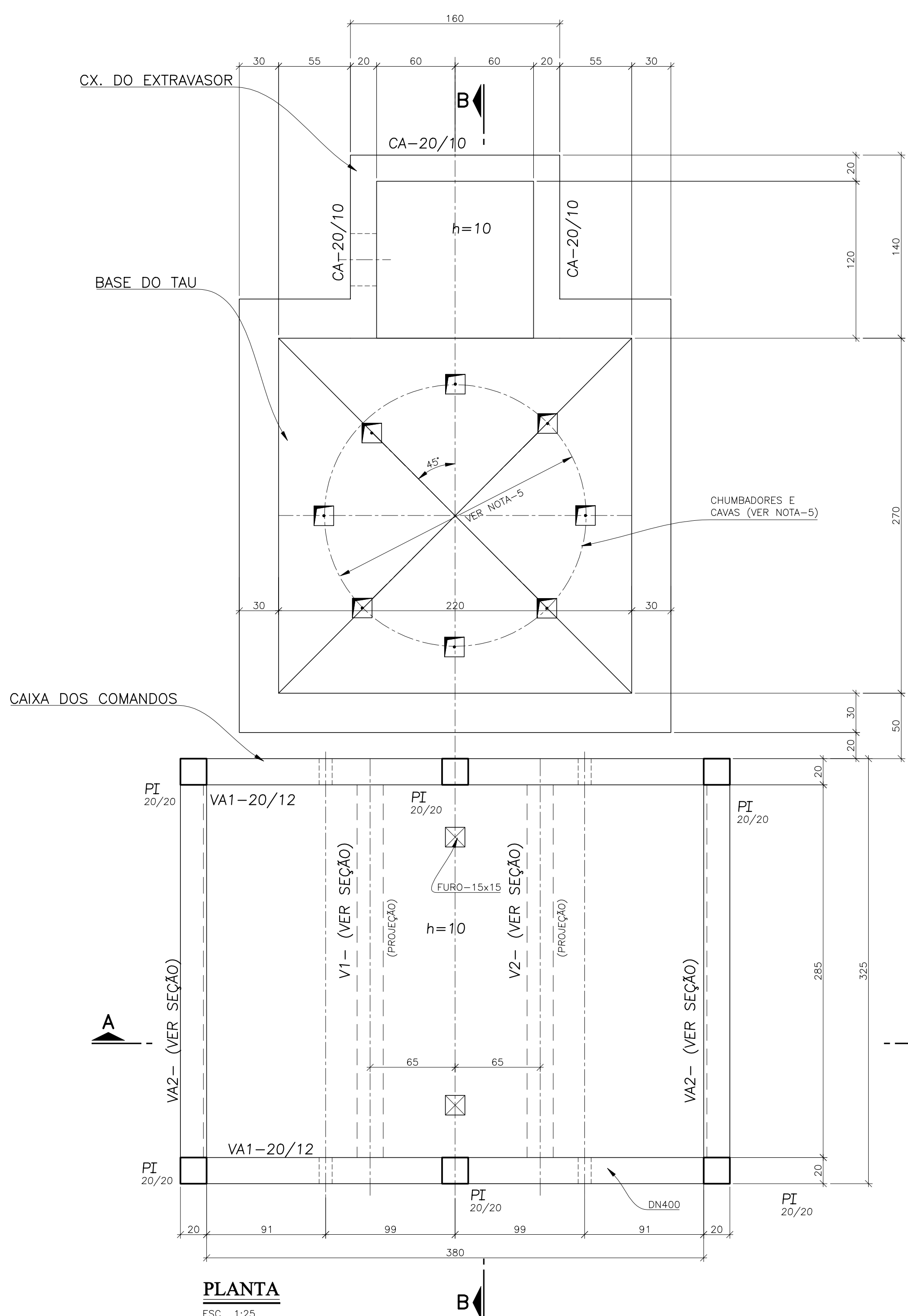
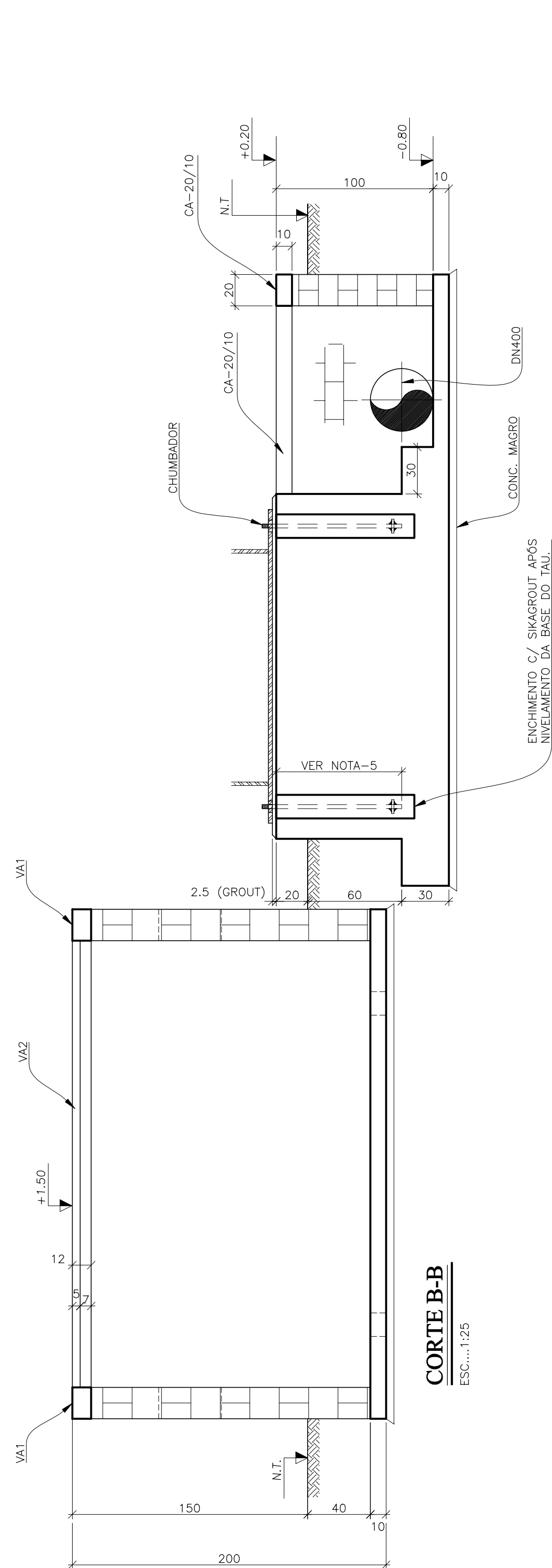
7x (h=5)



CORTE A-A

ESC...:1:25

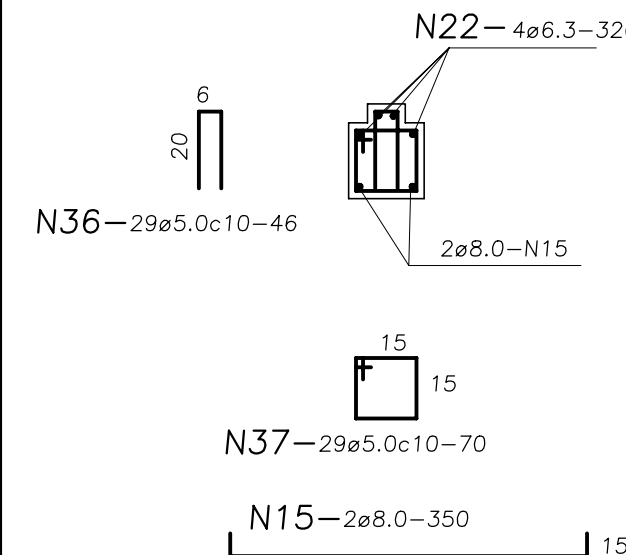
(*) - CONFIRMAR NA OBRA.



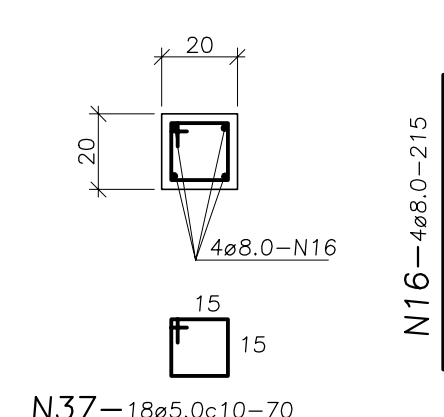
PLANTA

ESC...:1:25

V1=V2-20/25 -(2x)

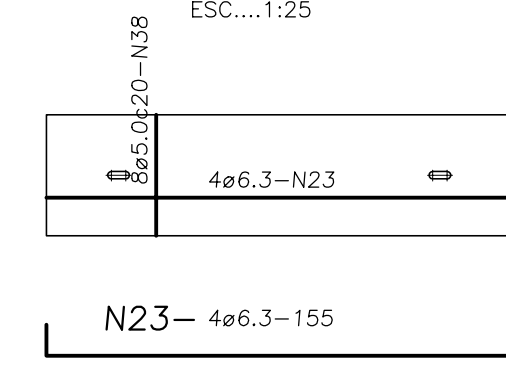


PILARETES- PI (6x)

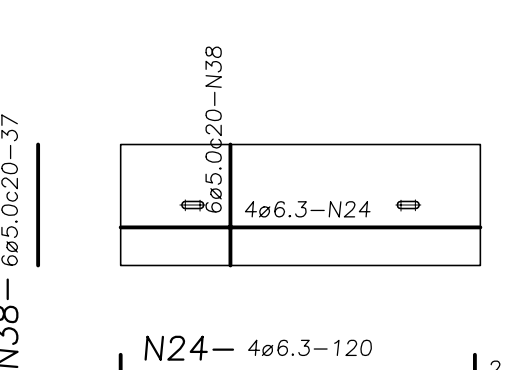


TAMPAS.

ESC...:1:25

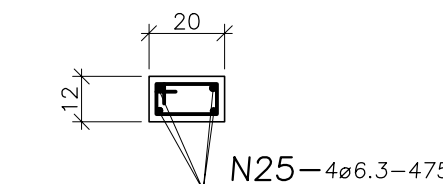


14x (h=5)

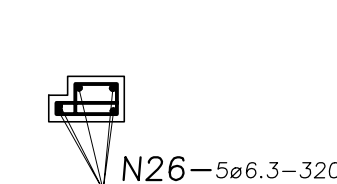


7x (h=5)

VA1-12/20 -(2x)



VA2-12/20 -(2x)



N39-23ø5.0c20-60

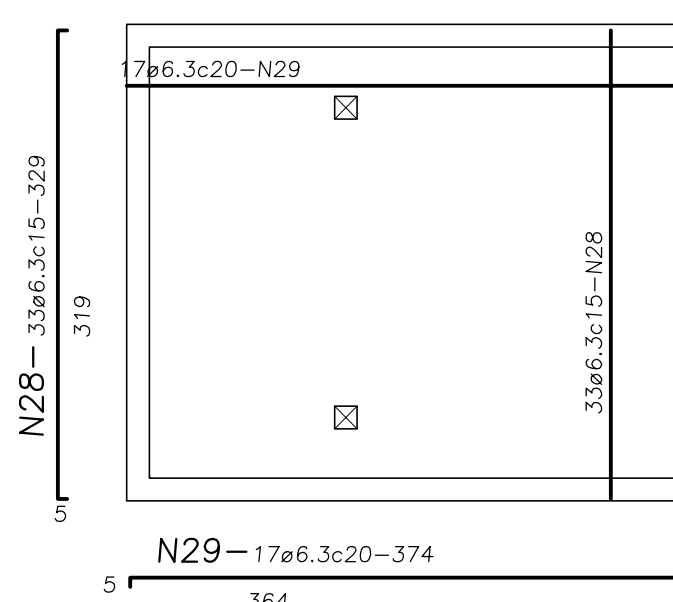
ESC...:1:50

N40-15ø5.0c20-59

ESC...:1:50

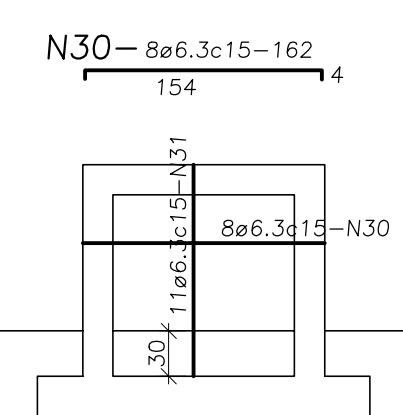
CAIXA DOS COMANDOS

ESC...:1:50



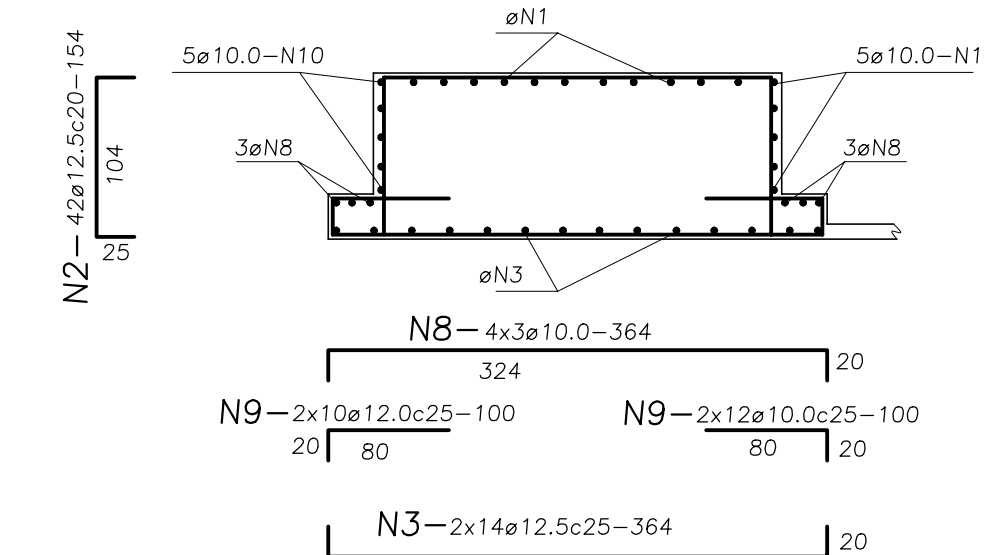
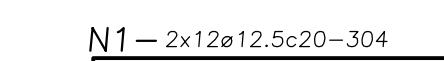
CAIXA DO EXTRAVASOR

ESC...:1:50 (LAJE DE FUNDO)



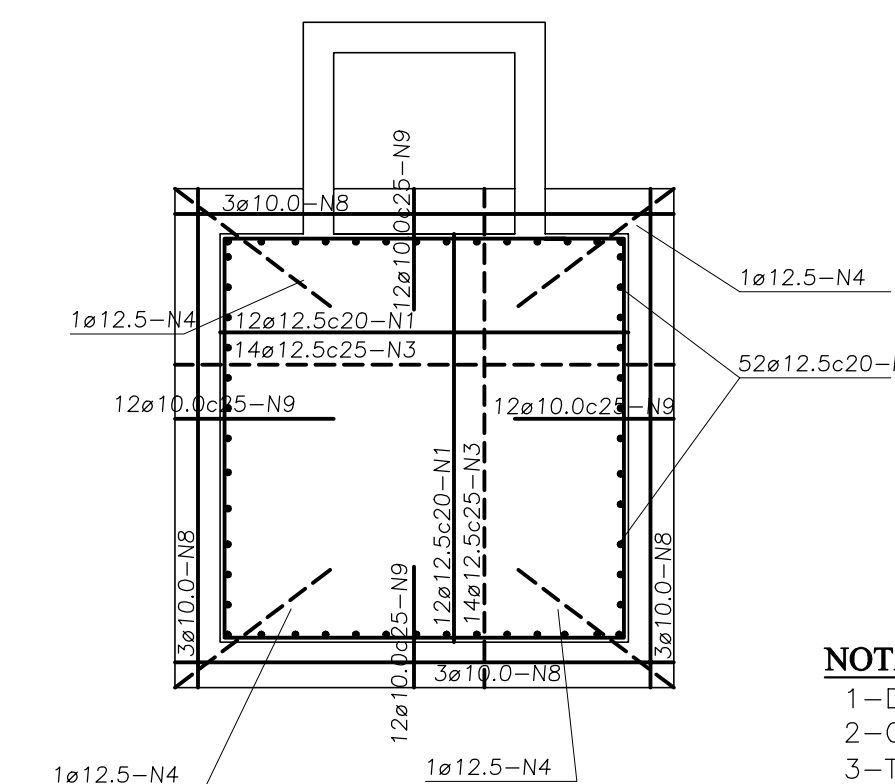
BASE

ESC...:1:50



CORTE

ESC...:1:50



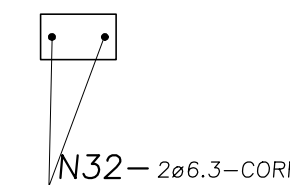
PLANTA

ESC...:1:50

LISTA DOS FERROS				
Ø	N.	Quant.	Comprimento	
			unitário	total
12.5	1	24	304	73
2	42	154	65	
3	28	364	102	
4	4	135	6	
5	-	-	-	
6	-	-	-	
7	-	-	-	
8	12	364	55	
9	48	100	48	
10	20	254	51	
11	-	-	-	
12	-	-	-	
13	-	-	-	
8.0	-	-	-	
15	4	350	14	
16	24	215	52	
17	-	-	-	
18	-	-	-	
19	-	-	-	
6.3	-	-	-	
22	8	320	26	
23	56	155	62	
24	28	120	34	
25	8	475	38	
26	10	320	32	
28	25	329	82	
29	17	384	82	
30	8	162	13	
31	11	144	16	
32	2	CORR	9	
33	-	-	-	
34	-	-	-	
35	-	-	-	
36	58	46	27	
37	166	70	116	
38	154	37	57	
39	46	60	28	
40	30	59	18	
41	-	-	-	
42	-	-	-	
43	-	-	-	
44	-	-	-	
45	-	-	-	

RESUMO:			
AÇO	Ø	COMP. (m)	PESO (kg)
12.5		245	236
10.0		154	95
8.0		66	35
6.3		399	68
5.0		246	39
PESO TOTAL:			503 Kg

CINTA -CA



- NOTAS:**
- 1-DIMENSÕES EM CENTIMETRO
 - 2-CONCRETO fck=22 MPa.
 - 3-TAXA ADMISSÍVEL DO SOLO $f_{s} \geq 1,00 \text{ kgf/cm}^2$ (CONFIRMAR NA OBRA.)
 - 4-COBRIMENTO DOS FERROS, QUANDO NÃO INDICADO=3 cm.
 - 5-A QUANTIDADE, LOCAÇÃO E DETALHES DOS CHUMBADORES, DEVERÃO SER CONFORME FABRICANTE DOS TAUS.

REVISÕES			
Nº	NATUREZA DA REVISÃO	DATA	APROVO

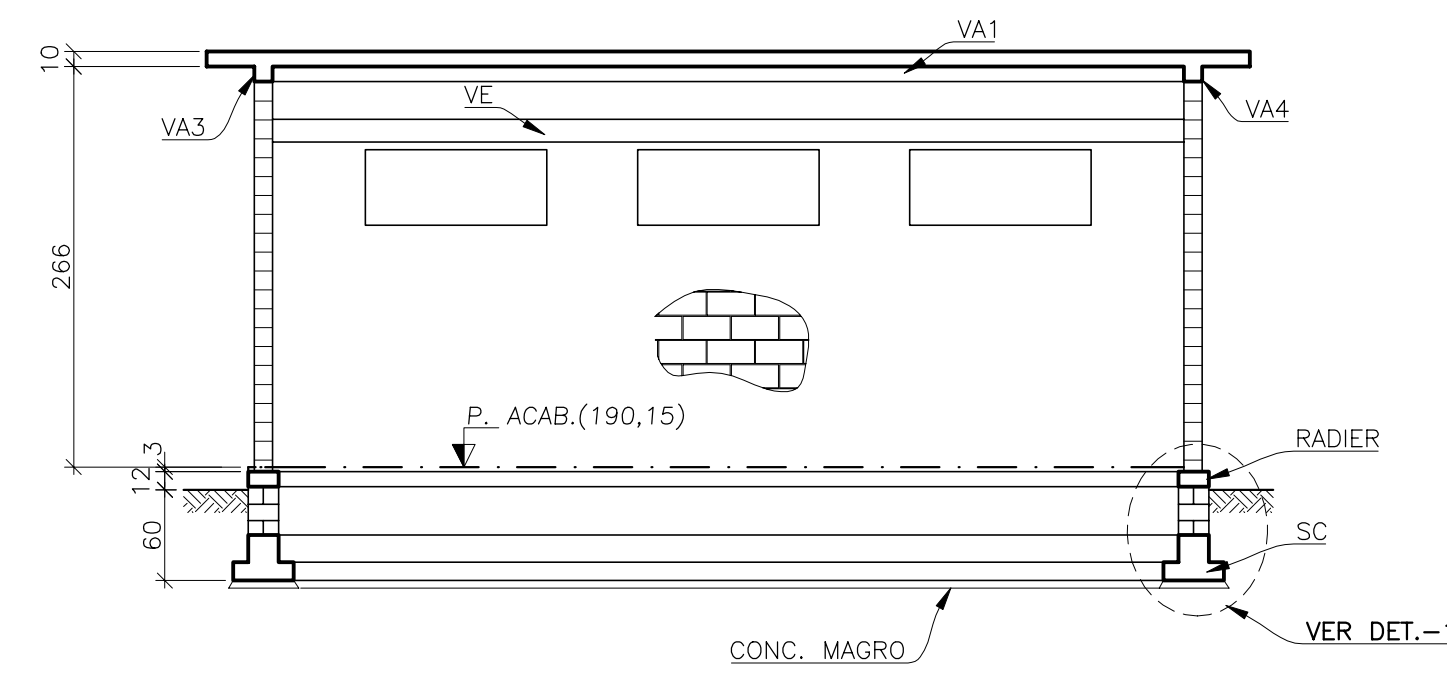
GOVERNO DO ESTADO DO CEARÁ
SECRETARIA DOS RECURSOS HÍDRICOS - SRH - PROGERIRH

PROJETO EXECUTIVO DAS BARRAGENS JOÃO GUERRA, UMARI, RIACHO DA SERRA, CEARÁ E MISSI E DAS ADUTORAS DE MADALENA, LAGOA DO MATO, ALTO SANTO E AMONTADA.

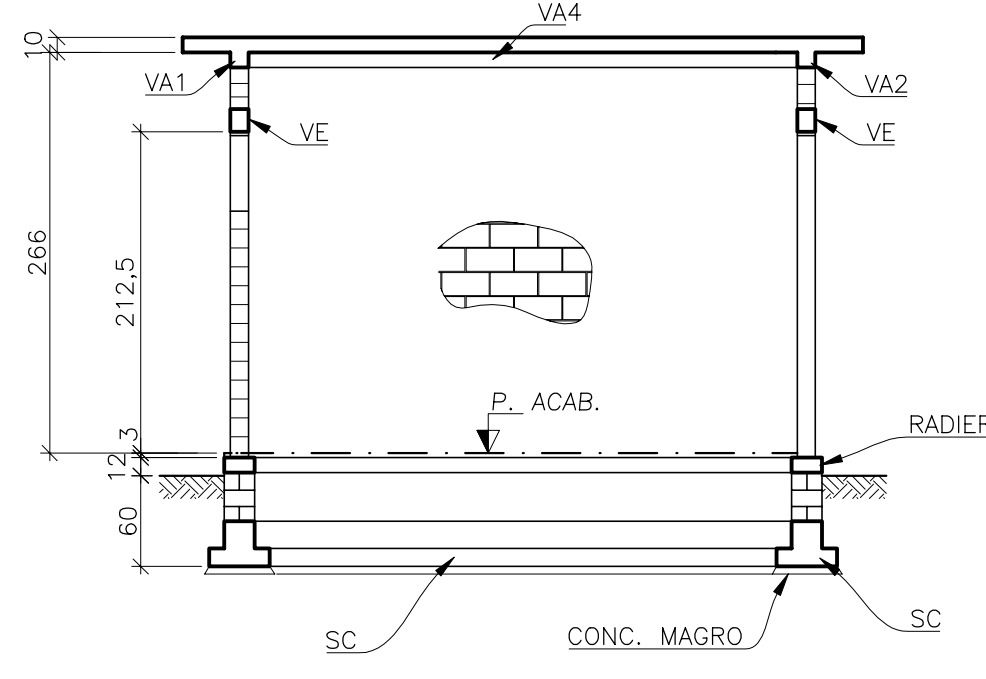
SISTEMA ADUTOR AMONTADA

Projeto : PROJETO EXECUTIVO (ESTRUTURAL) Arquivo : -
 Visto : BASE PARA TANQUE UNIDIRECIONAL (TIPO 2) Data de Emissão : JUNHO/2004
 Verificado : CONSÓRCIO: ESCOLA : INDICADA
 Aprovo : MONTGOMERY WATSON EngSoft

Projeto : PROJETO EXECUTIVO (ESTRUTURAL) Arquivo : -
 Visto : BASE PARA TANQUE UNIDIRECIONAL (TIPO 2) Data de Emissão : JUNHO/2004
 Verificado : CONSÓRCIO: ESCOLA : INDICADA
 Aprovo : MONTGOMERY WATSON EngSoft

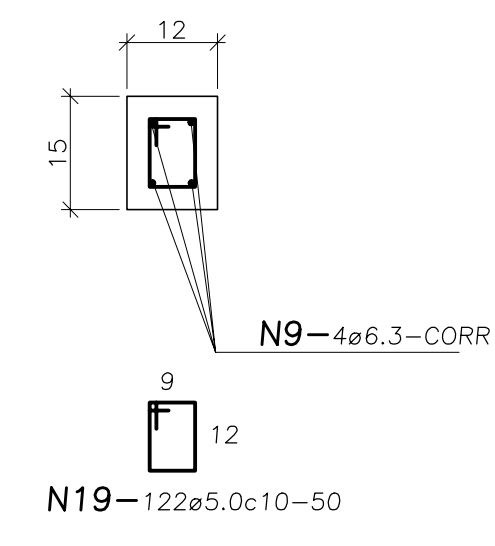


CORTE A-A
ESC.:1:50

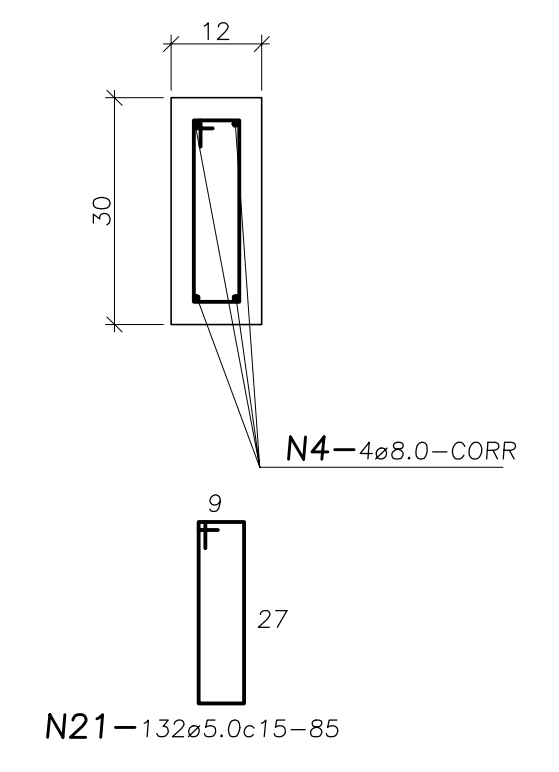


CORTE B-B
ESC.:1:50

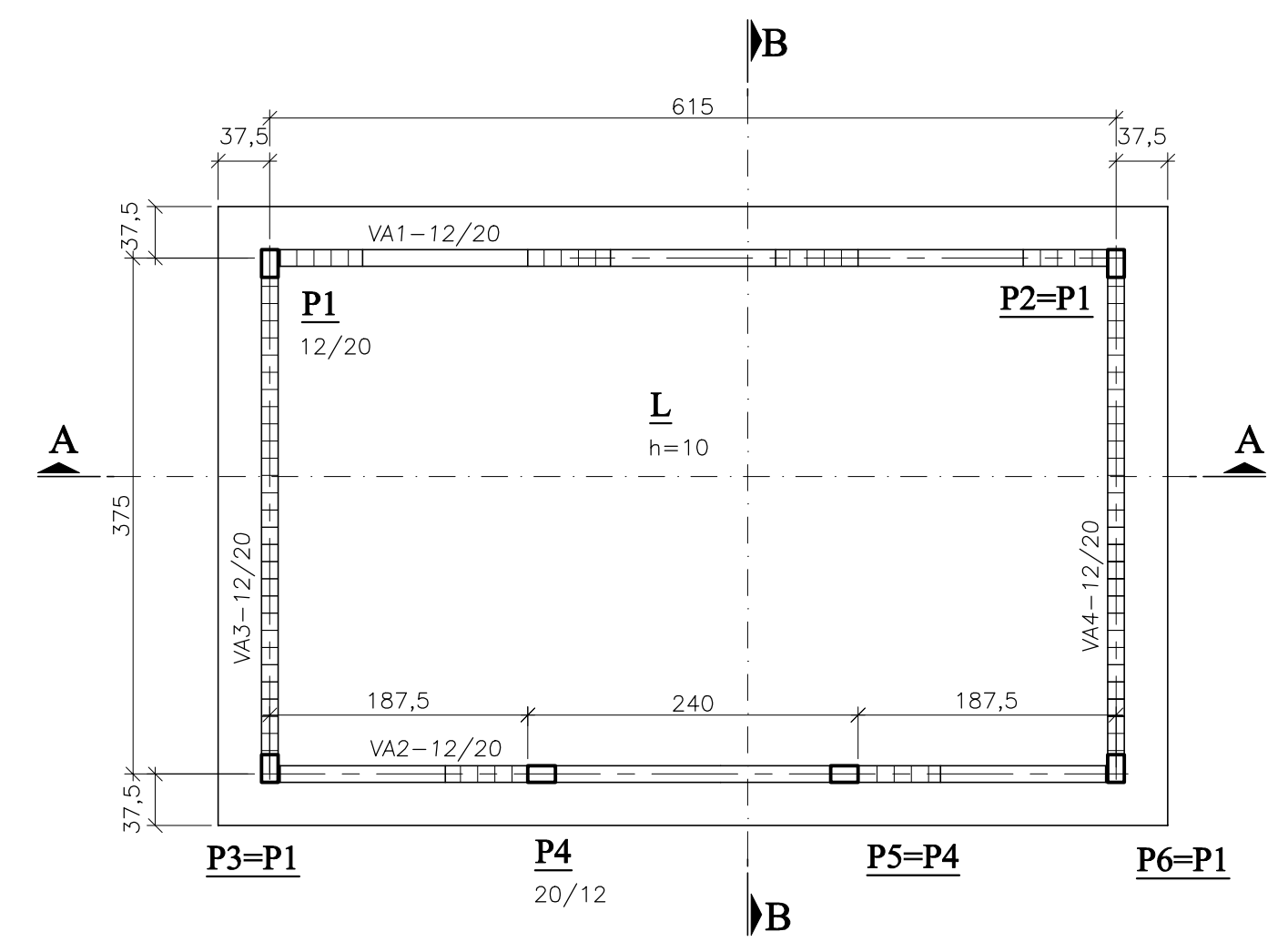
VE-12/15



VA1 a VA4-12/30

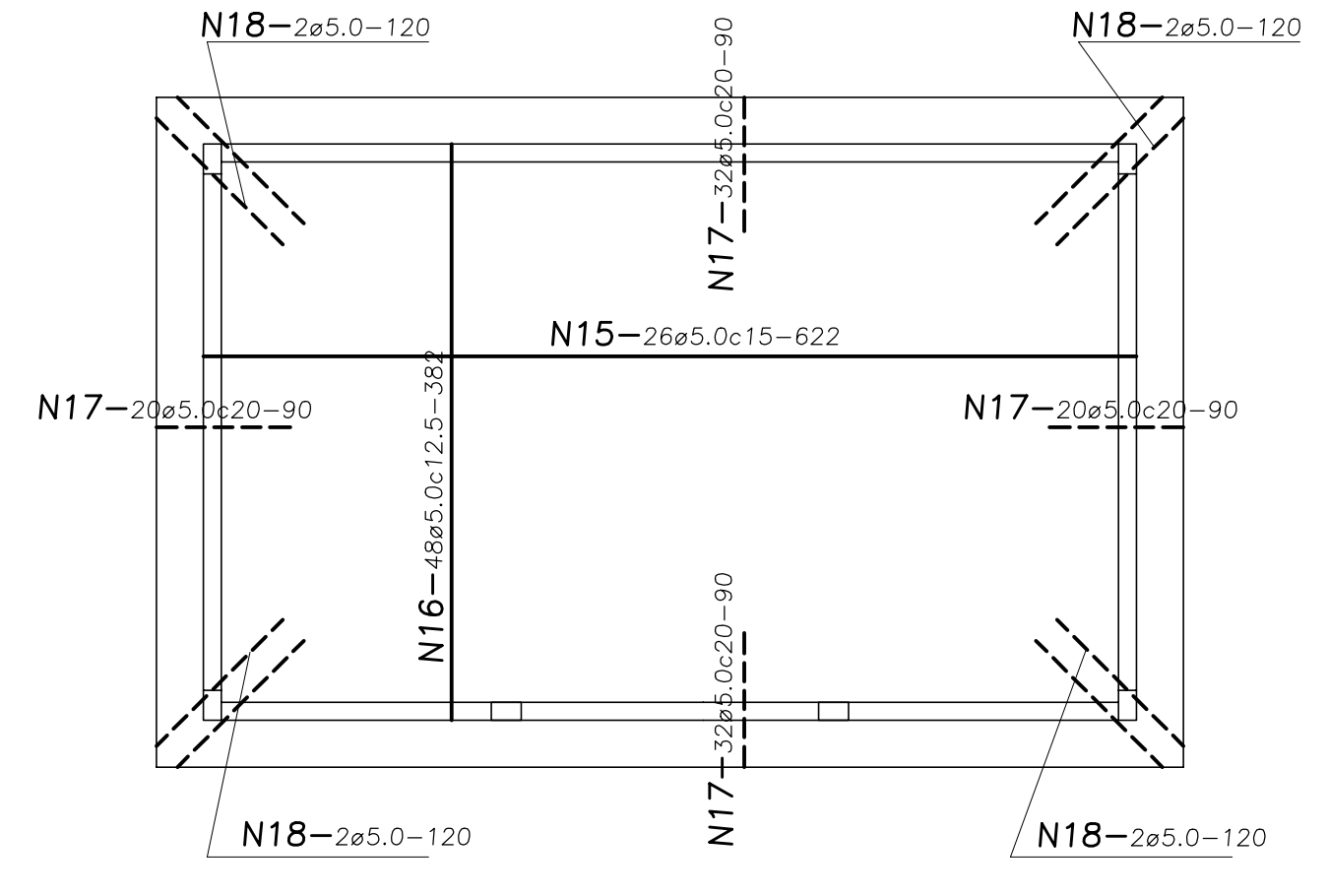
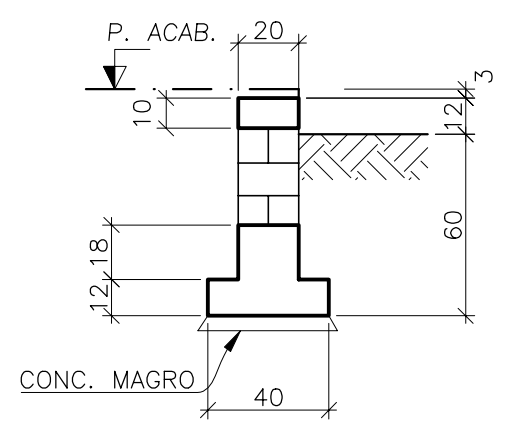


LISTA DOS FERROS				
Ø	N.	Quant.	Comprimento	
			unitário	total
10,0	1	24	362	87
	2	-	-	-
	3	-	-	-
8,0	4	4	CORR	82
	5	4	CORR	82
	6	-	-	-
	7	-	-	-
	8	-	-	-
6,3	9	4	CORR	51
	10	2	CORR	41
	11	100	122	122
	12	-	-	-
	13	-	-	-
	14	-	-	-
5,0	15	26	622	162
	16	48	382	184
	17	104	90	94
	18	8	120	10
	19	122	20	61
	20	210	55	116
	21	132	85	112
	22	-	-	-
	23	-	-	-
	24	-	-	-
	25	-	-	-
	26	-	-	-
RESUMO:				
AÇO	Ø	COMP. (m)	PESO (kg)	
CA-50A	-	-	87	55
	8,0	-	164	66
	6,3	-	214	54
CA-60	5,0	-	739	118
PESO TOTAL:			293	Kg



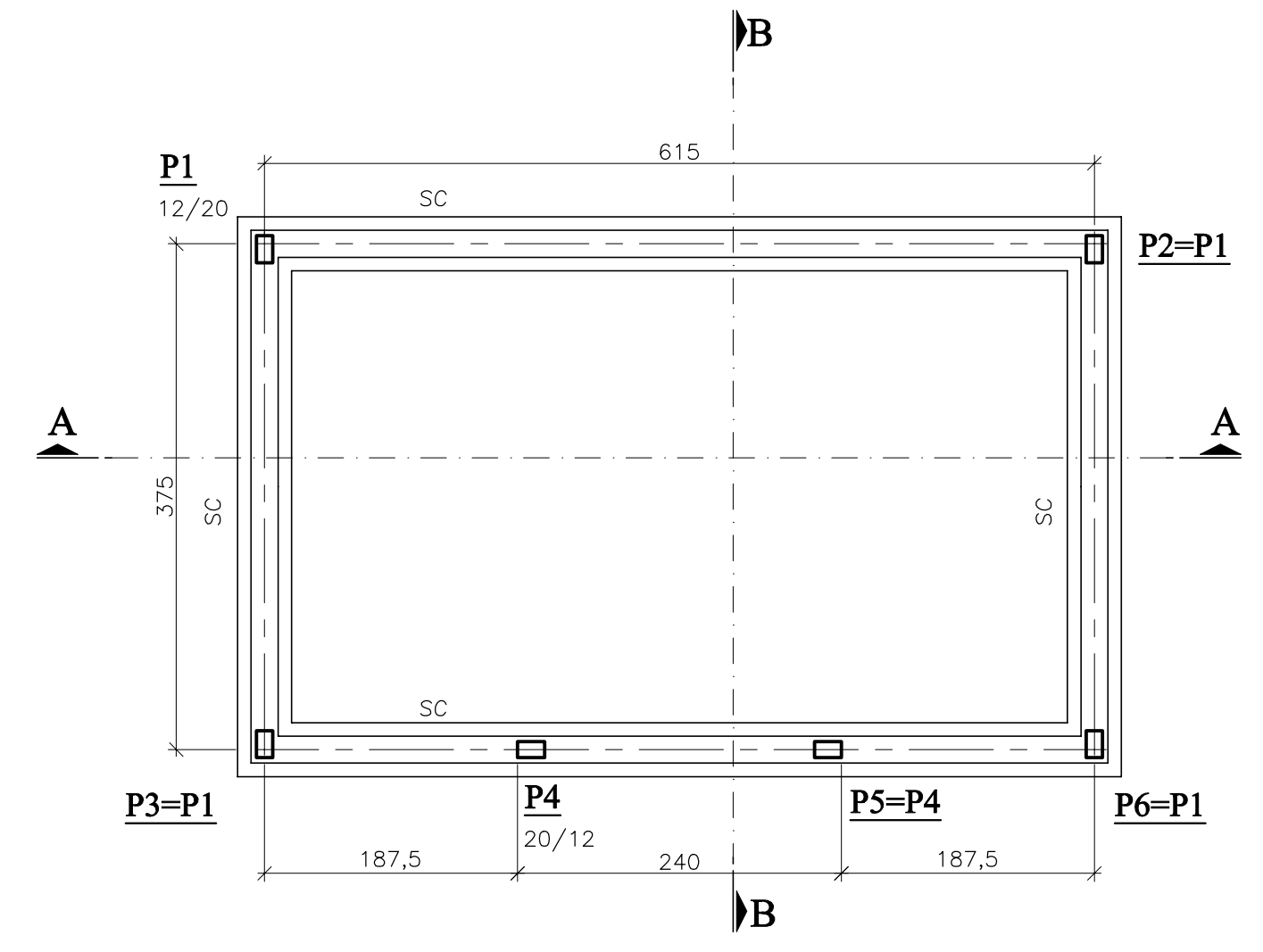
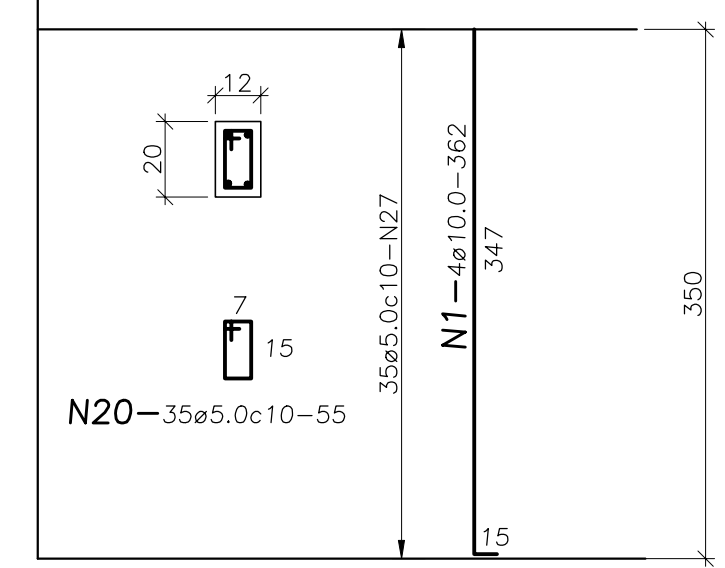
COBERTA
ESC.:1:50

SAPATA CORRIDA-SC



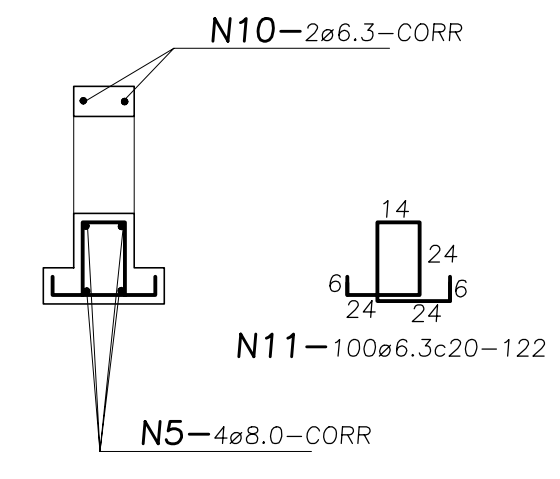
ARMAÇÃO DA LAJE

P1 a P6 (6x)



FUNDAÇÃO
ESC.:1:50

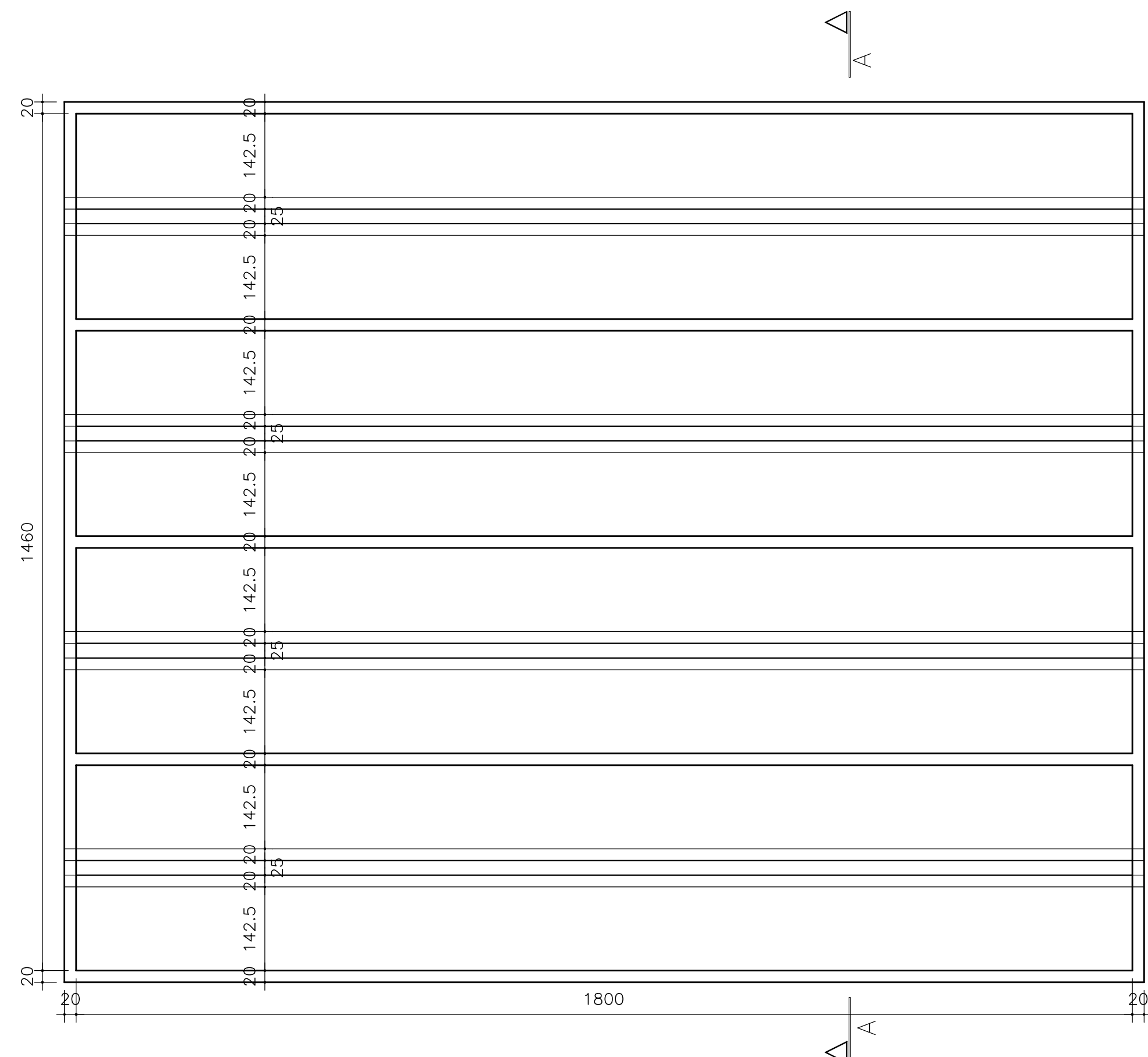
SAPATA CORRIDA-SC



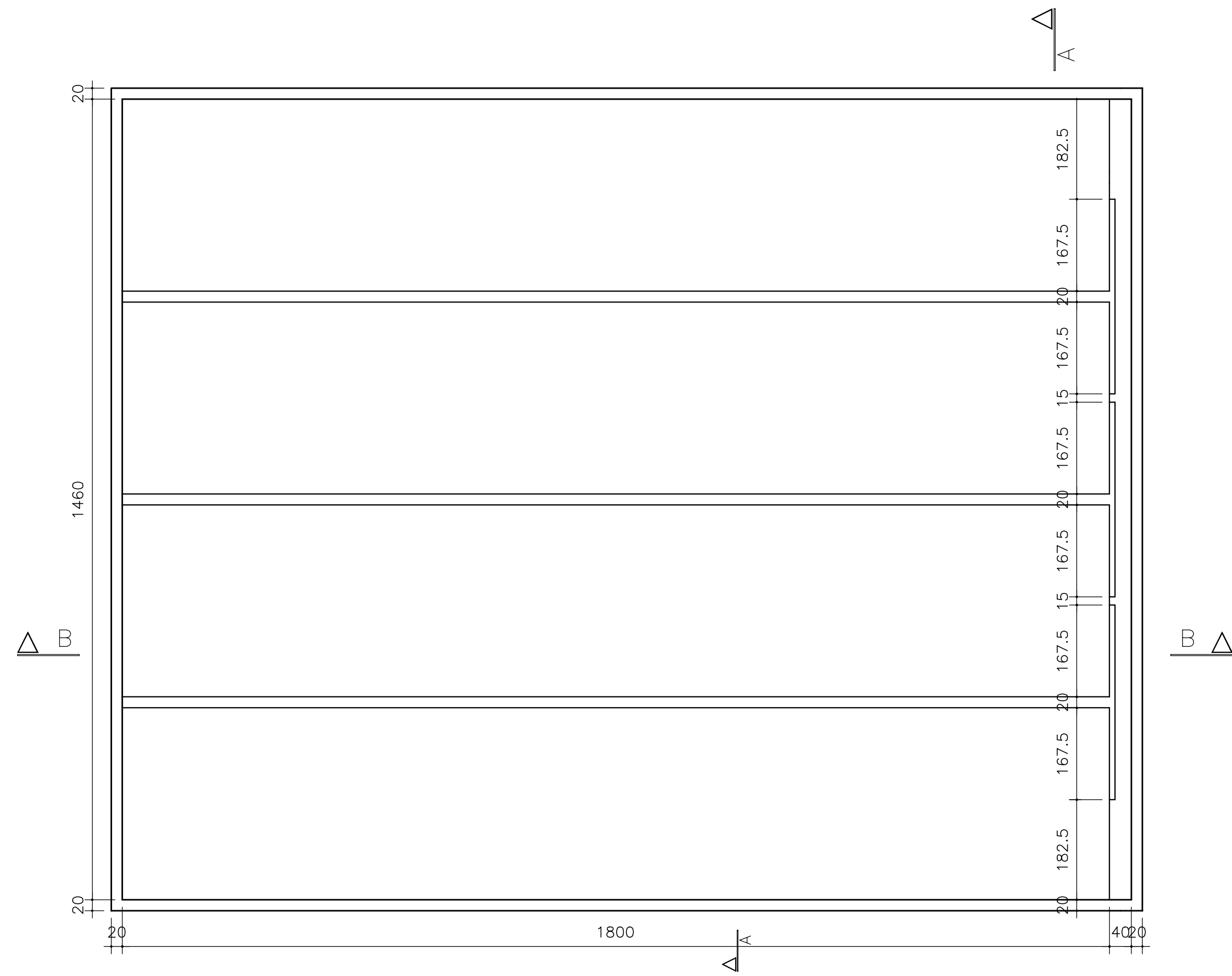
- NOTAS:**
- 1-DIMENSÕES EM CENTÍMETRO.
 - 2-CONCRETO fck=22 MPa.
 - 3-TAXA ADMISSÍVEL DO SOLO $\sigma_s \geq 1,00$ Kg/cm².
 - 4-AS ALVENARIAS SERÃO DO TIPO ESTRUTURAL EXECUTADAS COM TIJOLOS CERÂMICOS DE PRIMEIRA QUALIDADE E COM 12cm DE ESPESURA.

REVISÕES				GOVERNO DO ESTADO DO CEARÁ SECRETARIA DOS RECURSOS HÍDRICOS - SRH - PROGERIRH	
Nº	NATUREZA DA REVISÃO	DATA	APROVO		
				PROJETO EXECUTIVO DAS BARRAGENS JOÃO GUERRA, UMARI, RIACHO DA SERRA, CEARÁ E MISSI E DAS ADUTORAS DE MADALENA, LAGOA DO MATO, ALTO SANTO E AMONTADA.	
				SISTEMA ADUTOR AMONTADA	
				Projeto : Visto : Verificado : Aprove :	Arquivo : Data de Emissão : Escala : Nº do Desenho :
				PROJETO EXECUTIVO (ESTRUTURAL) ESTAÇÃO ELEVATÓRIA (CASA DE COMANDO) EEAT FORMA E ARMAÇÃO	
				CONSÓRCIO: 	
				INDICADA AMONTADA-PÉ-EST-008	

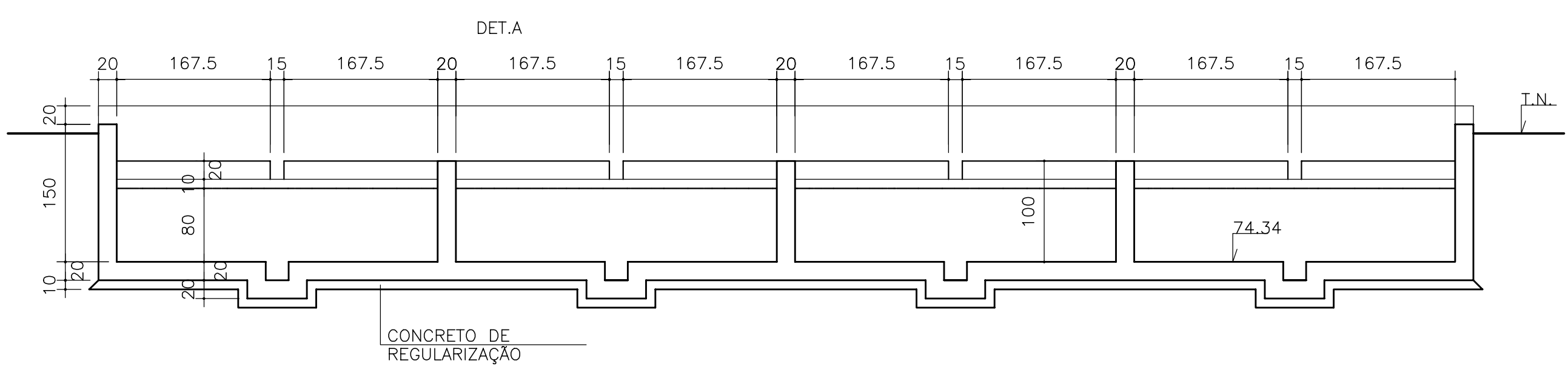
C:\BENSON\ESTR\AMONTADA-PÉ-EST-008.DWG



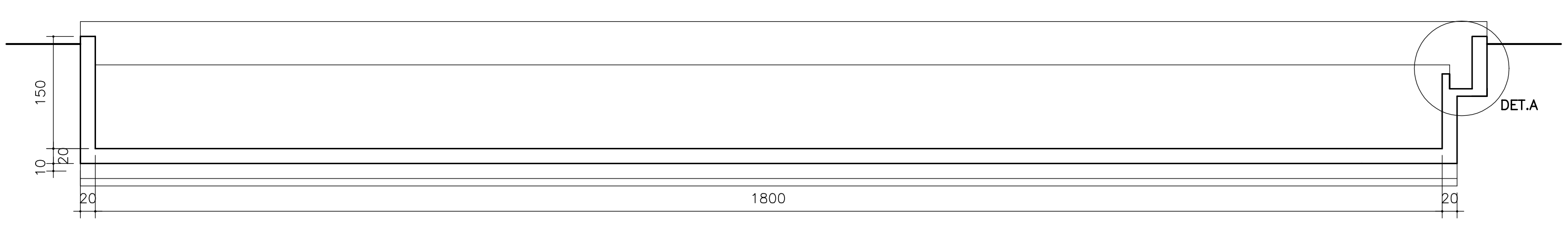
PLANTA NO NÍVELDO FUNDO
Esc.1:75



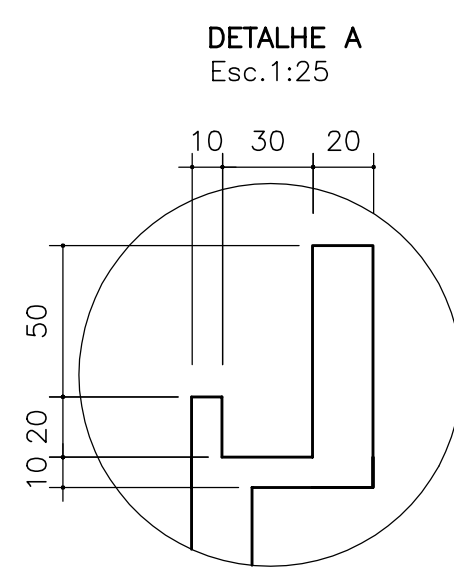
PLANTA NO NÍVEL SUPERIOR
Esc.1:75



CORTE A-A
Esc.1:50

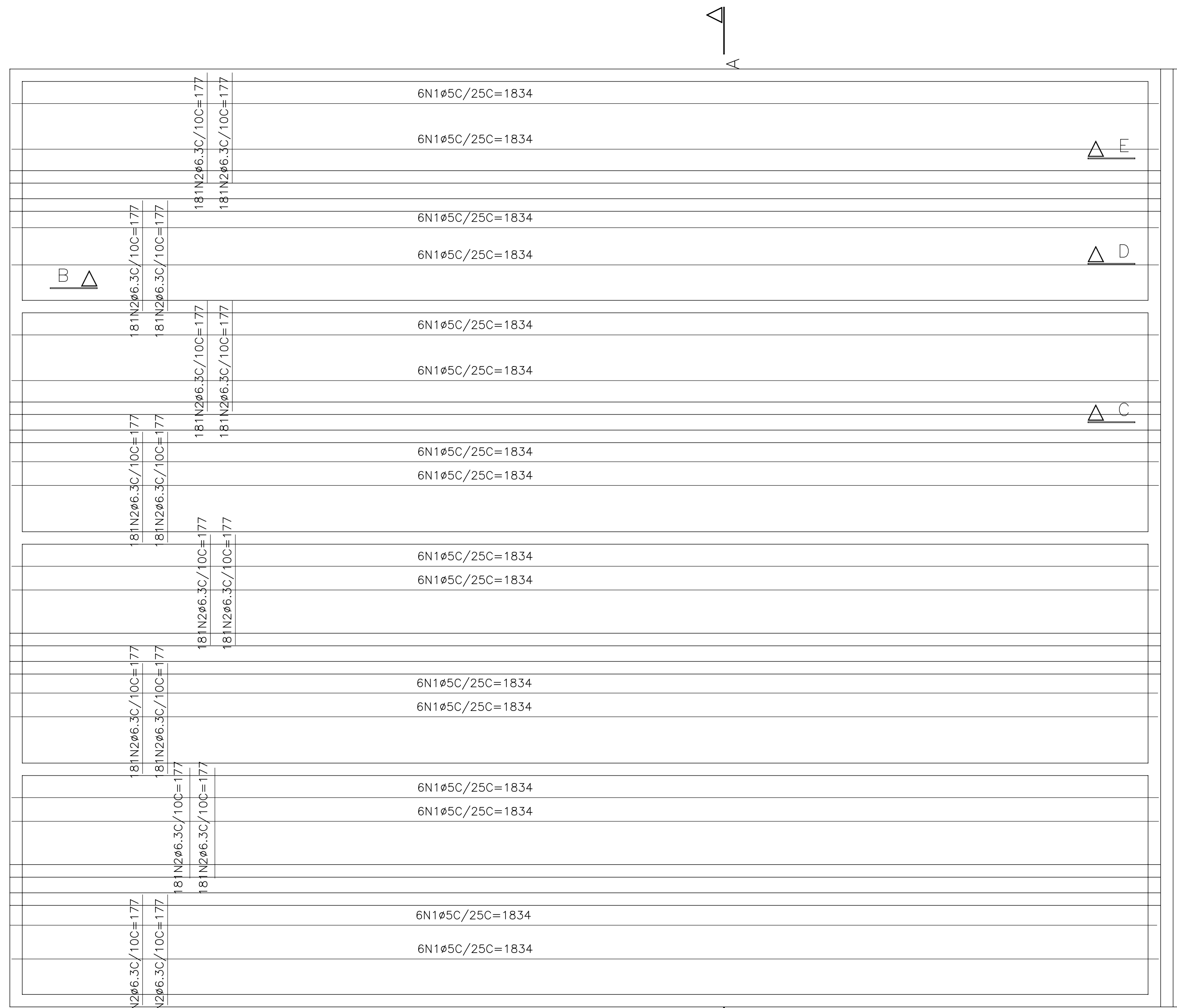


CORTE B-B
Esc.1:50

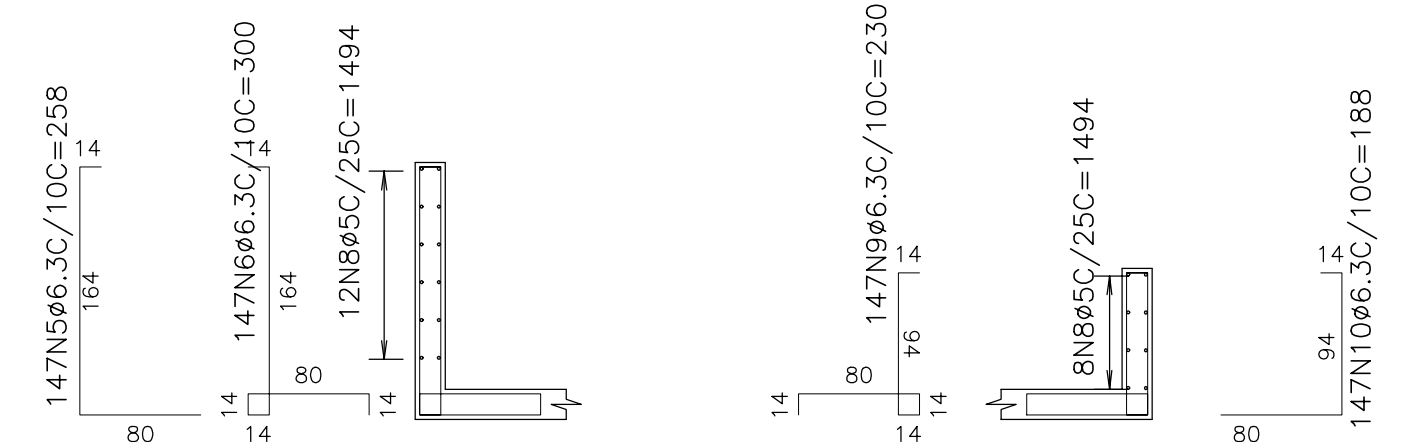


DETALHE A
Esc.1:25

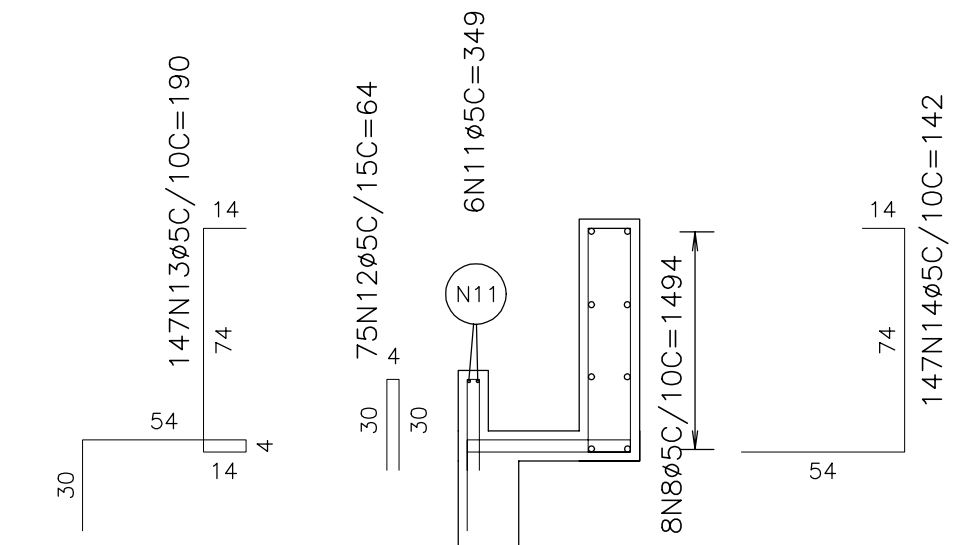
LEGENDA :	NOTAS :	DESENHOS DE REFERÊNCIA :	REVISÕES				<p>GOVERNO DO ESTADO DO CEARÁ SECRETARIA DOS RECURSOS HÍDRICOS – SRH</p> <p>PROJETO EXECUTIVO DAS BARRAGENS JOÃO GUERRA, UMARI, RIACHO DA SERRA, CEARÁ E MISSI E DAS ADUTORAS DE MADALENA, LAGOA DO MATO, ALTO SANTO E AMONTADA.</p> <p>SISTEMA ADUTOR AMONTADA</p>
			Nº	NATUREZA DA REVISÃO	DATA	APROVO	
					<p>Arquivo : _____</p> <p>Data de Emissão : JUNHO/2004</p> <p>Escala : INDICADA</p> <p>Nº do Desenho : AMONTADA-PE-EST-009</p>		
					<p>CONSORCIO: </p>		



ARMADURA DA LAJE DO FUNNO(PLANTA)
Esc. 1:50



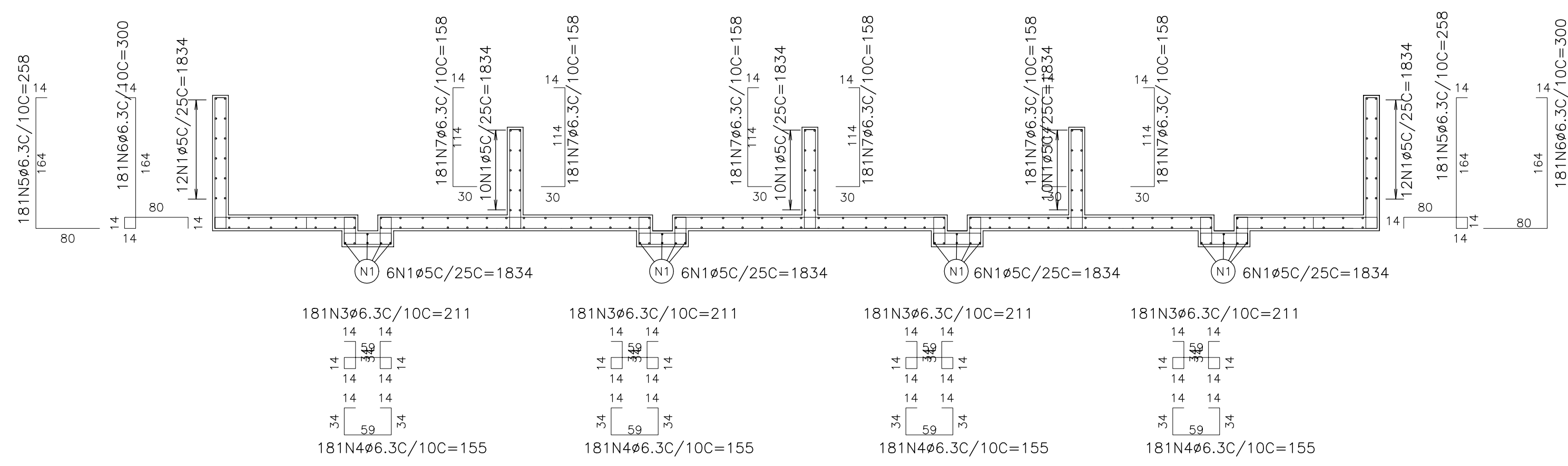
CORTE B-B
Esc. 1:50



CORTE D-D
Esc. 1:25

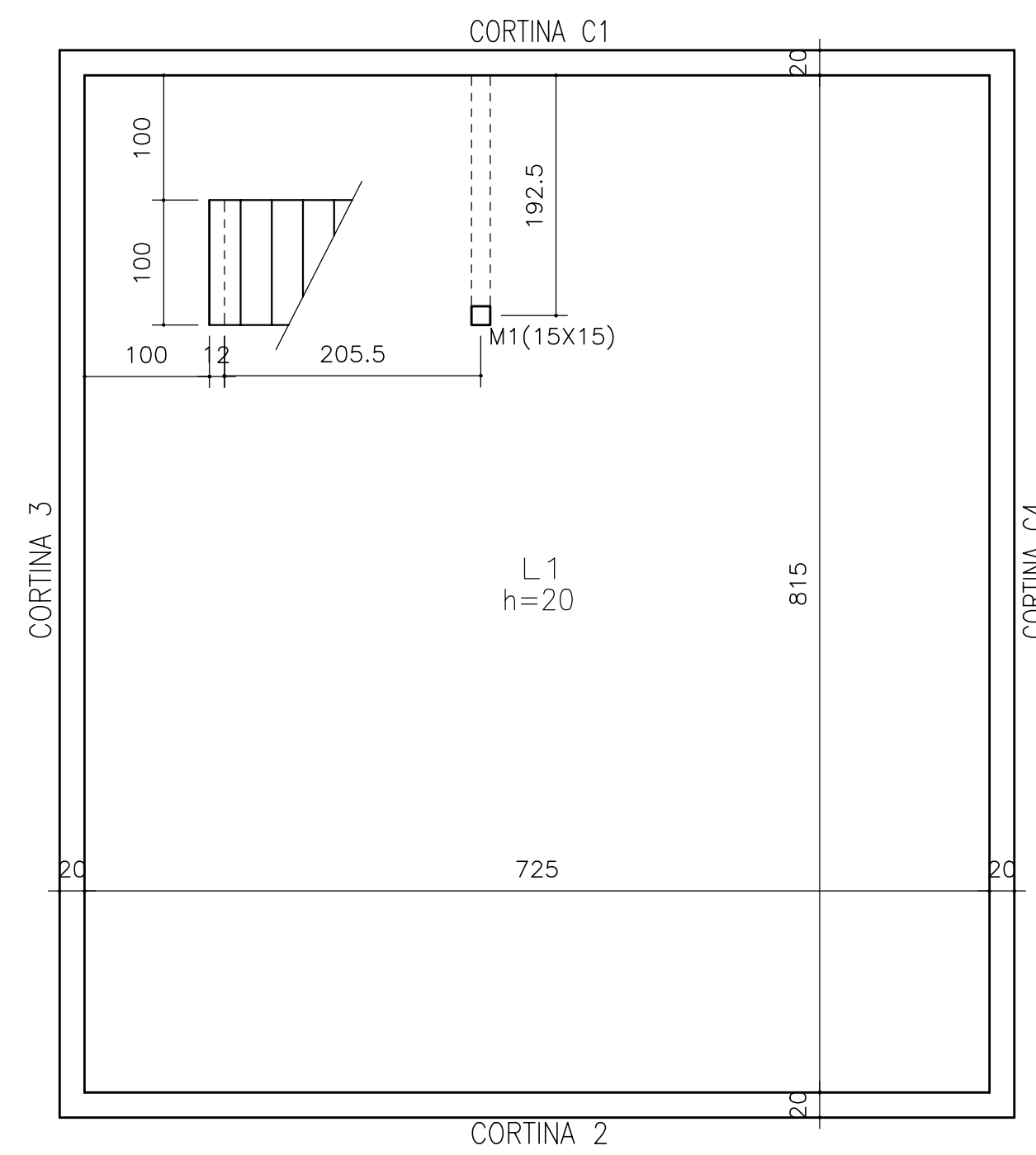
TABELA DE FERROS					
TIPO	POS.	BIT	QUANT.	Q.Tot. C.Unt. (cm)	C.Tot. (cm)
Det-1 (1 X)					
CA-60B	1	5	174	174	319116
CA-50A	2	6.3	2896	2896	512592
CA-50A	3	6.3	724	724	152764
CA-50A	4	6.3	724	724	152764
CA-50A	5	6.3	509	509	131322
CA-50A	6	6.3	509	509	131322
CA-50A	7	6.3	1086	1086	171588
CA-60B	8	5	28	28	41832
CA-50A	9	6.3	147	147	33810
CA-50A	10	6.3	147	147	27636
CA-60B	11	5	6	6	2094
CA-60B	12	5	75	75	4800
CA-60B	13	5	147	147	27930
CA-60B	14	5	147	147	20874

RESUMO DO ACO +10%		
PESO CA-60B # 5	4583.11 m	719.55Kg
PESO CA-50A # 6.3	14240.95 m	3521.43Kg
PESO TOTAL CA-50A		3521.43Kg
PESO TOTAL CA-60B		719.55Kg
PESO TOTAL = 4240.98Kg		
FCR=20MPa		

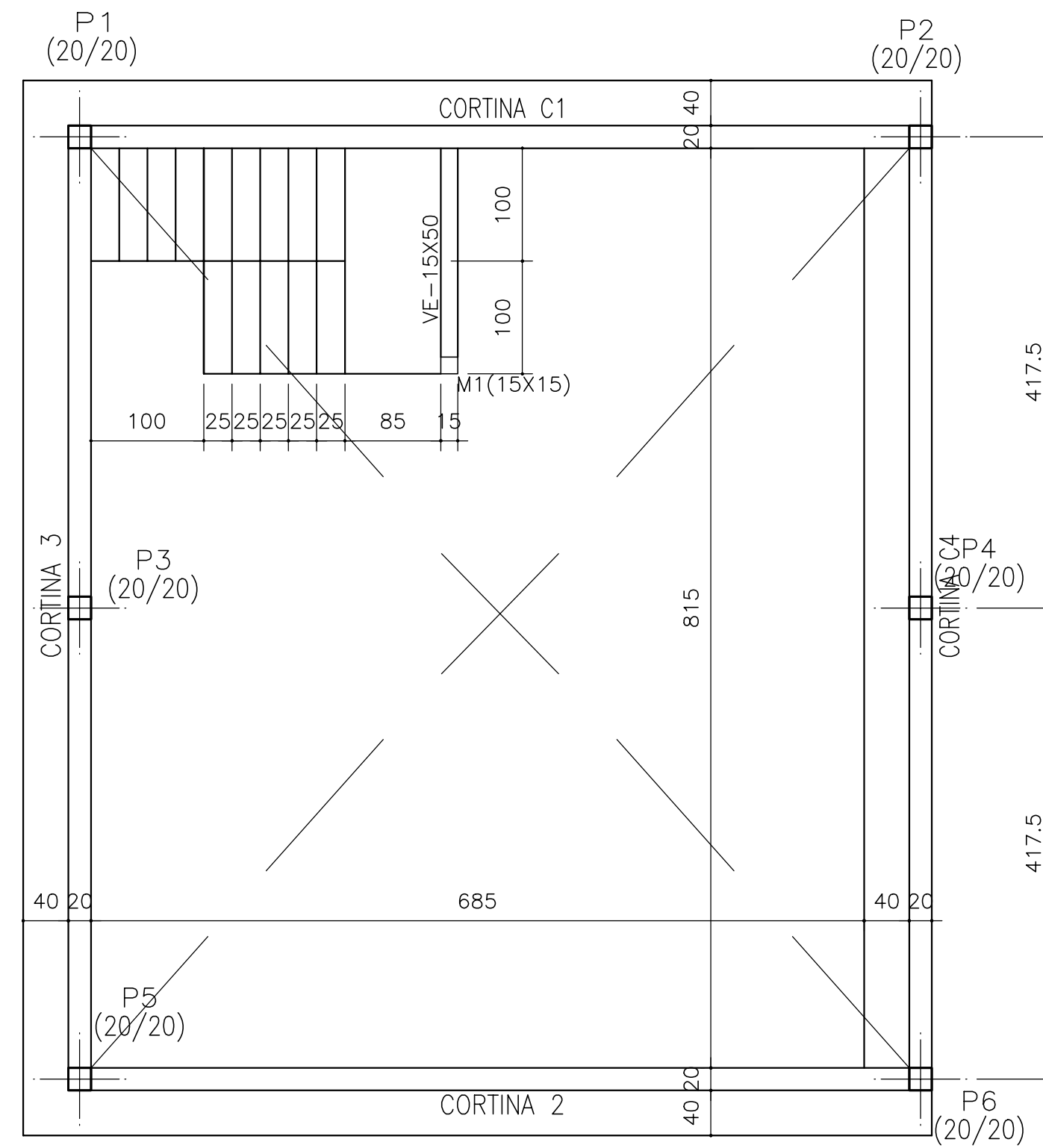


CORTE A-A
Esc. 1:50

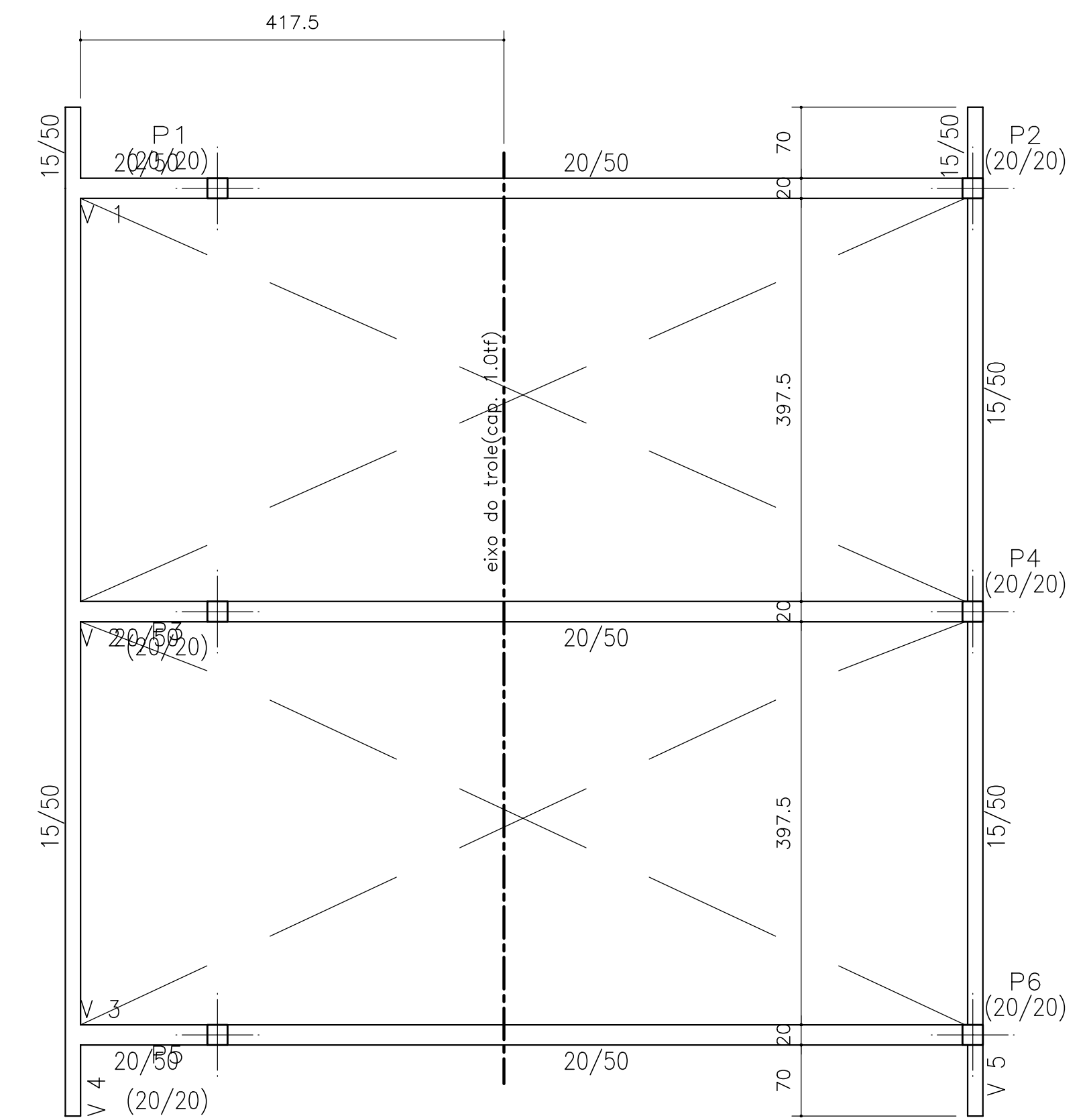
<p>LEGENDA :</p>	<p>NOTAS :</p>	<p>DESENHOS DE REFERENCIA :</p>	<table border="1" style="width: 100%; border-collapse: collapse;"> <thead> <tr> <th colspan="4">REVISÕES</th> </tr> <tr> <th>Nº</th> <th>NATUREZA DA REVISÃO</th> <th>DATA</th> <th>APROVO</th> </tr> </thead> <tbody> <tr> <td> </td> <td> </td> <td> </td> <td> </td> </tr> <tr> <td> </td> <td> </td> <td> </td> <td> </td> </tr> <tr> <td> </td> <td> </td> <td> </td> <td> </td> </tr> </tbody> </table>	REVISÕES				Nº	NATUREZA DA REVISÃO	DATA	APROVO													<p style="text-align: center;">GOVERNO DO ESTADO DO CEARÁ SECRETARIA DOS RECURSOS HIDRICOS - SRH</p> <p style="text-align: center;">PROJETO EXECUTIVO DAS BARRAGENS JOÃO GUERRA, UMARI, RIACHO DA SERRA, CEARÁ E MISSI E DAS ADUTORAS DE MADEIRA, LAGOA DO MATO, ALTO SANTO E AMONTADA.</p> <p style="text-align: center;">SISTEMA ADUTOR AMONTADA</p> <table border="1" style="width: 100%; border-collapse: collapse;"> <tr> <td style="width: 20%;">Projeto :</td> <td style="width: 40%; text-align: center;">LEITO DE SECAGEM ARMADURA</td> <td style="width: 20%;">Arquivo : -</td> </tr> <tr> <td>Vista :</td> <td></td> <td>Data de Emissão : JUNHO/2004</td> </tr> <tr> <td>Verificado :</td> <td>CONSORCÍO: MONTGOMERY WATSON</td> <td>Escala : INDICADA</td> </tr> <tr> <td>Aprova :</td> <td></td> <td>Nº do Desenho : AMONTADA-PE-EST-010</td> </tr> </table>	Projeto :	LEITO DE SECAGEM ARMADURA	Arquivo : -	Vista :		Data de Emissão : JUNHO/2004	Verificado :	CONSORCÍO: MONTGOMERY WATSON	Escala : INDICADA	Aprova :		Nº do Desenho : AMONTADA-PE-EST-010
REVISÕES																																				
Nº	NATUREZA DA REVISÃO	DATA	APROVO																																	
Projeto :	LEITO DE SECAGEM ARMADURA	Arquivo : -																																		
Vista :		Data de Emissão : JUNHO/2004																																		
Verificado :	CONSORCÍO: MONTGOMERY WATSON	Escala : INDICADA																																		
Aprova :		Nº do Desenho : AMONTADA-PE-EST-010																																		



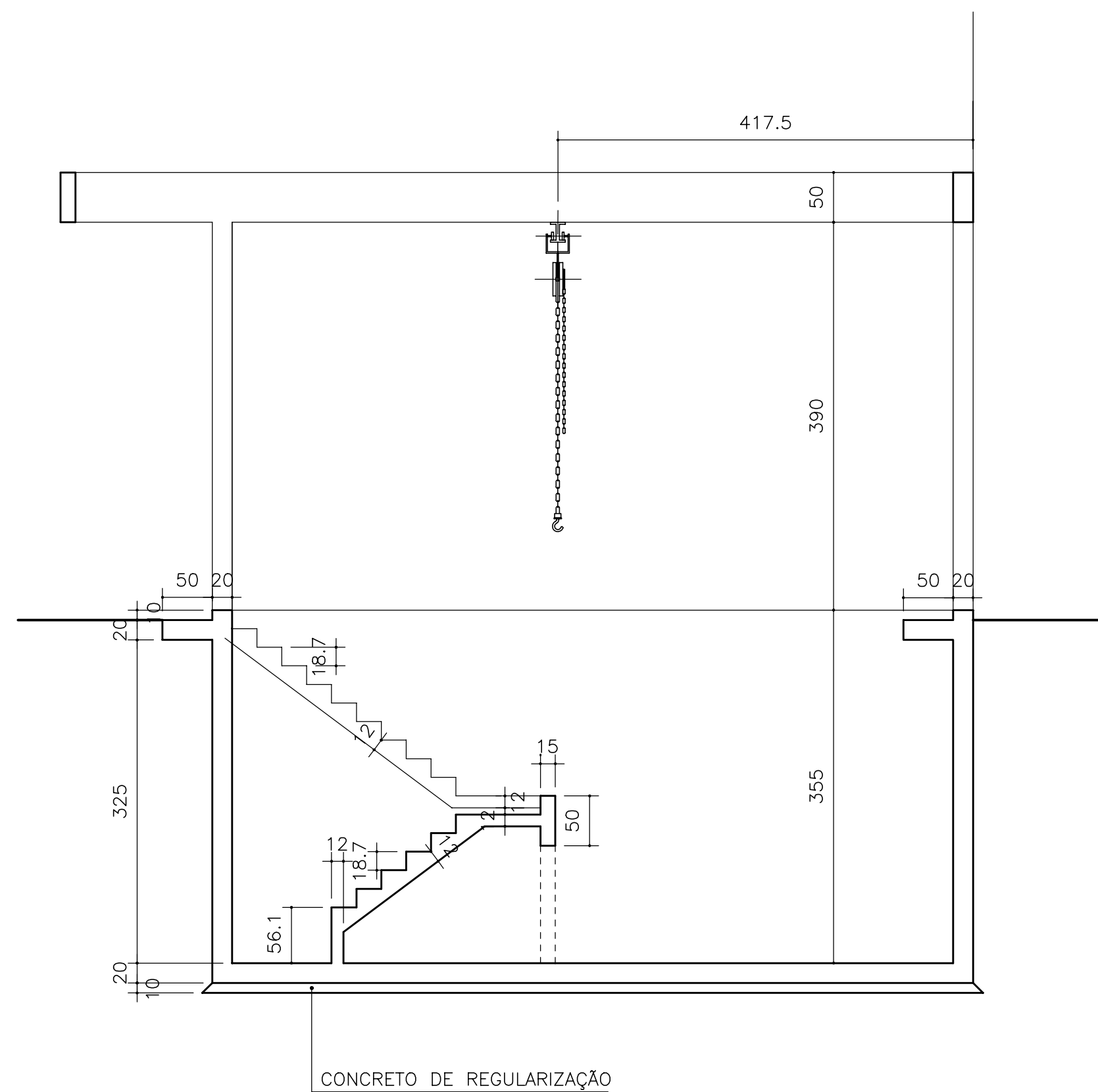
PLANTA NO NÍVEL DO FUNDO
Esc. 1:50



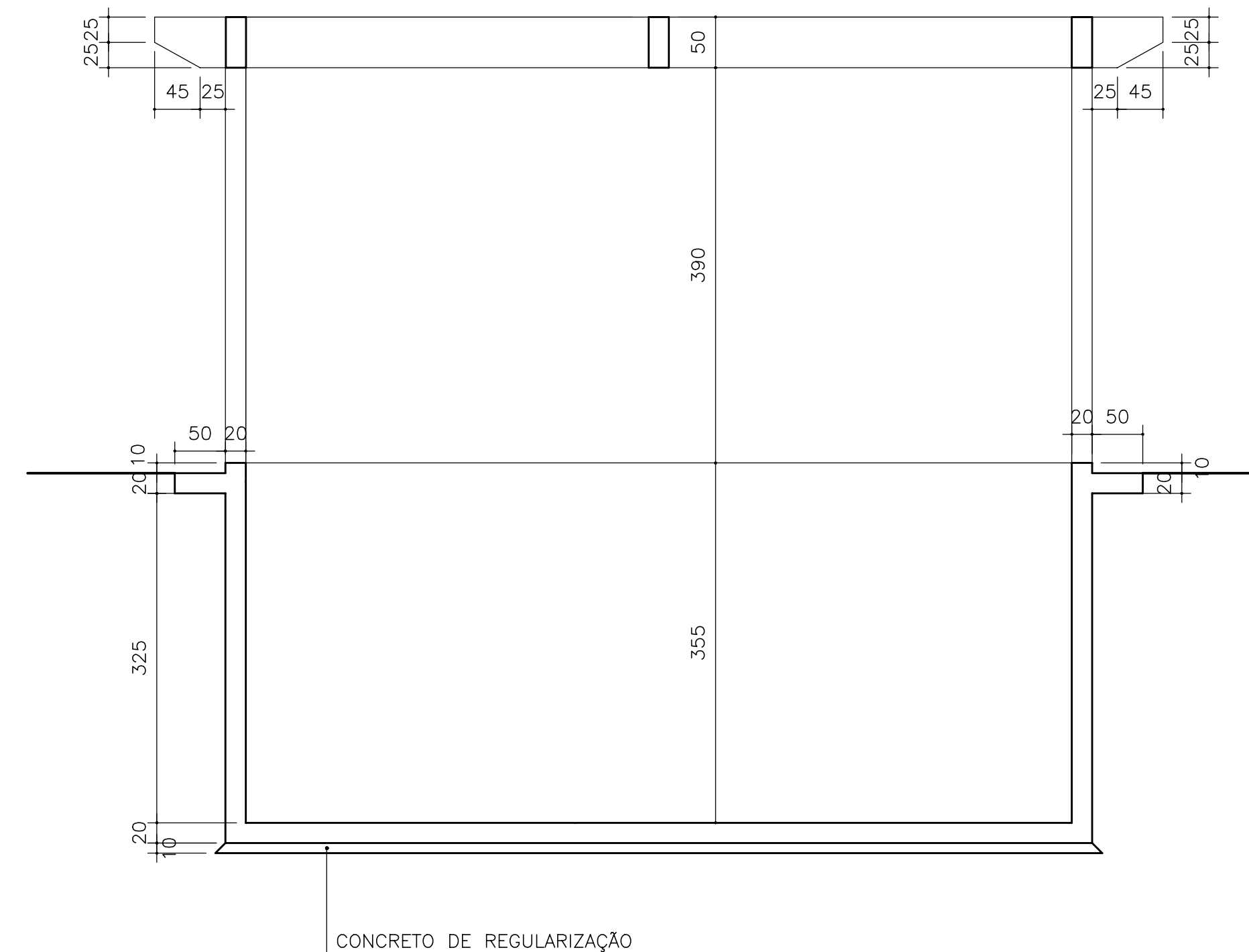
PLANTA NO NÍVEL DO PISO
Esc. 1:50



PLANTA NO NÍVEL DA COBERTA
Esc. 1:50



CORTE A-A
Esc. 1:50



CORTE B-B

LEGENDA :

NOTAS :

DESENHOS DE REFERÊNCIA :

REVISÕES			
N°	NATUREZA DA REVISÃO	DATA	APROVO

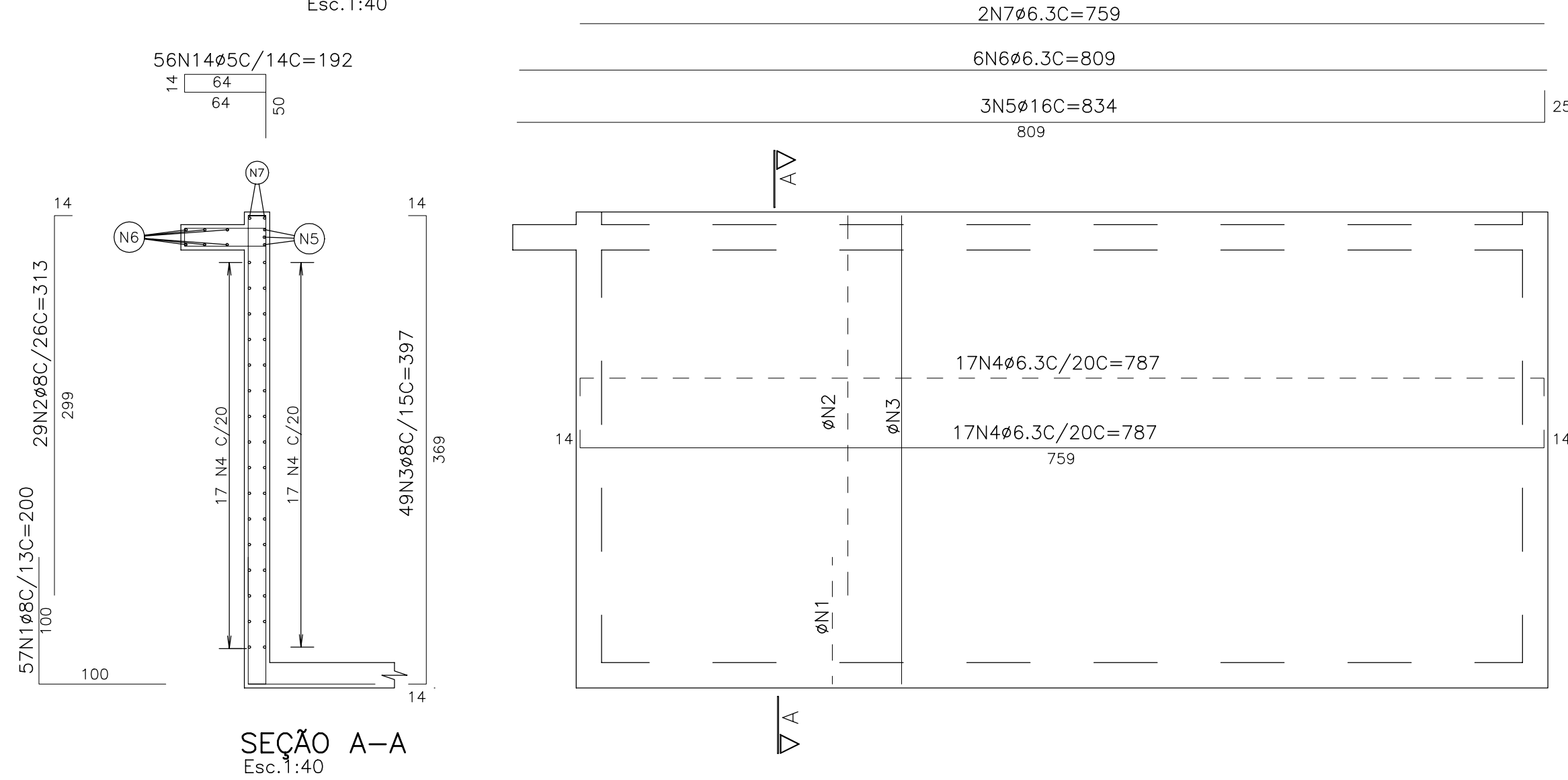
GOVERNO DO ESTADO DO CEARÁ
SECRETARIA DOS RECURSOS HÍDRICOS - SRH

PROJETO EXECUTIVO DAS BARRAGENS JOÃO GUERRA, UMARI, RIACHO DA SERRA, CEARÁ E MISSI E DAS ADUTORAS DE MADALENA, LAGOA DO MATO, ALTO SANTO E AMONTADA.

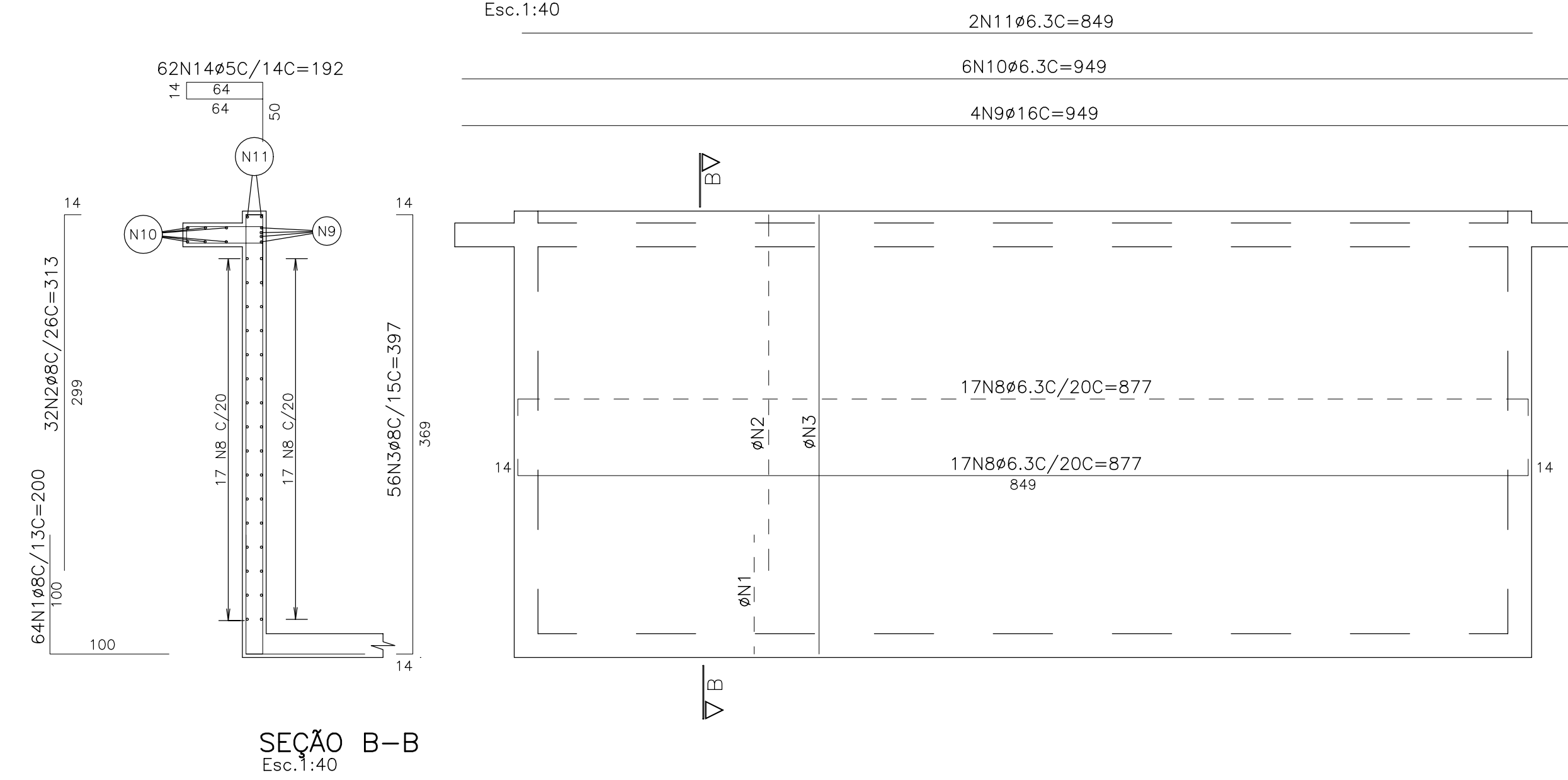
SISTEMA ADUTOR AMONTADA

Projeto :	EEAT FORMA	Arquivo :	-
Vista :		Data de Emissão :	JUNHO/2004
Verificado :	CONSORCIO:	Escala :	INDICADA
Aprova :		N° do Desenho :	AMONTADA-PÉ-EST-011

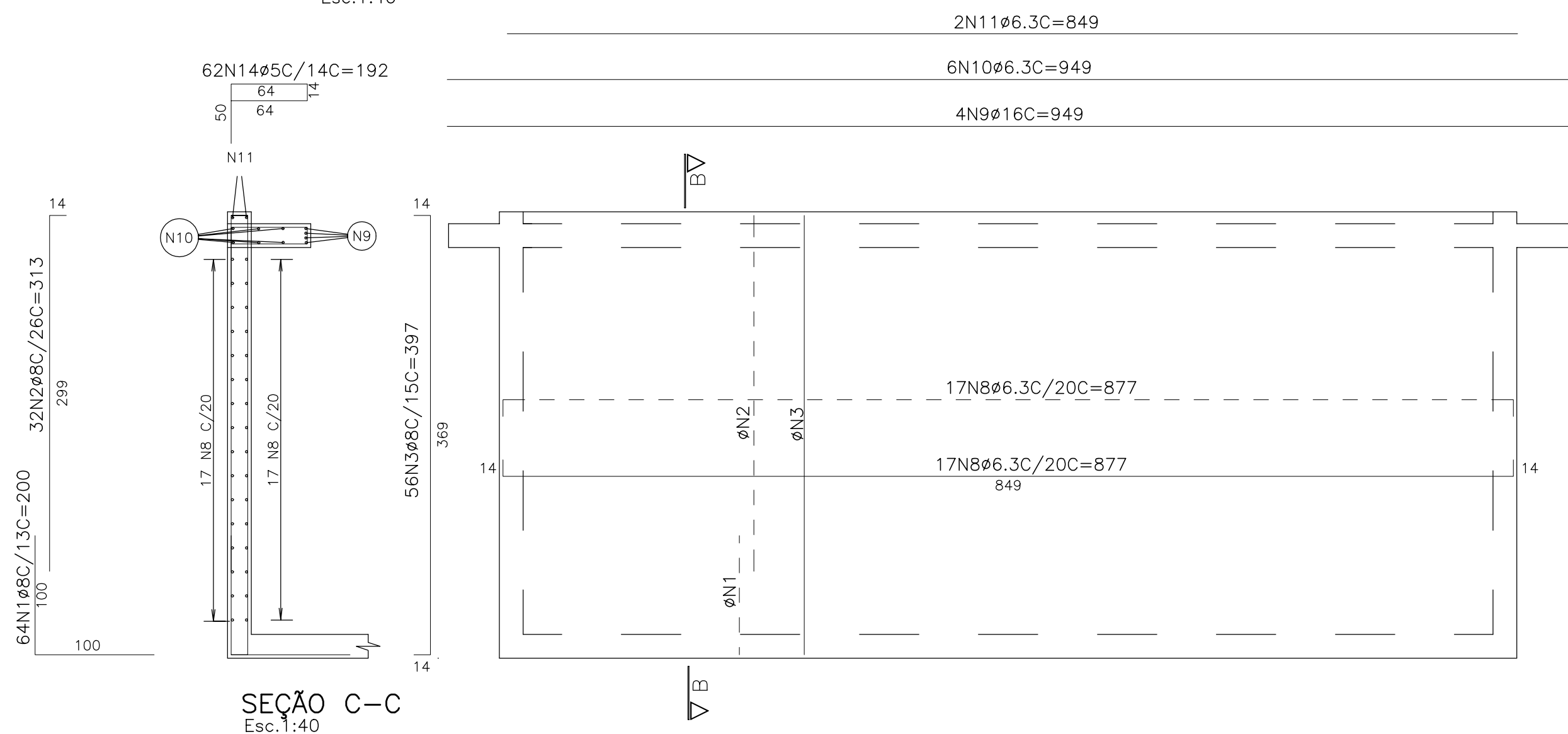
(2x)CORTINA C1=C2
Esc. 1:40



CORTINA C3
Esc. 1:40



CORTINA C4
Esc. 1:40



(4X)LIGAÇÃO ENTRE PAREDES(PLANTA)
Esc. 1:40

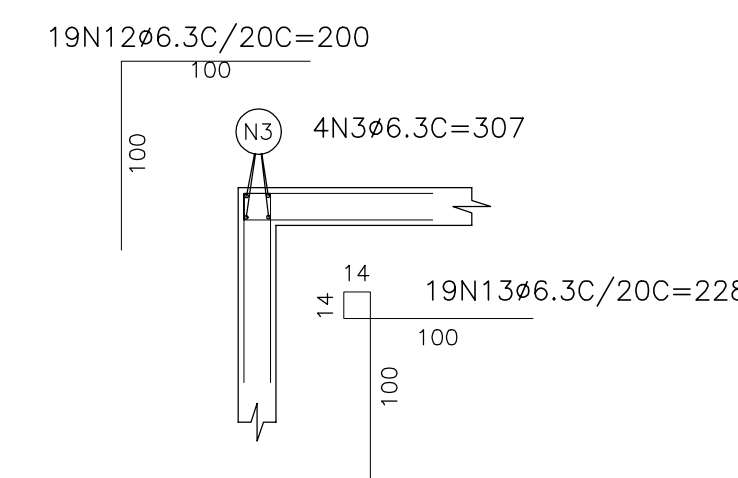
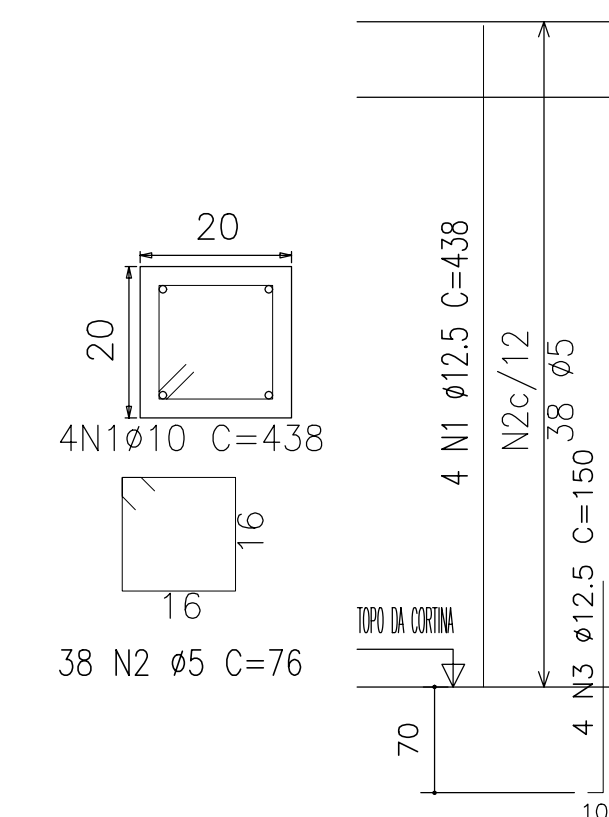


TABELA DE FERROS					
TIPO	POS.	BIT	QUANT.	Q.Tot. C.Unit. (cm)	C.Tot. (cm)
C1=C2 (2 X)					
CA-50A	1	8	57	114	22800
CA-50A	2	8	29	58	18154
CA-50A	3	8	49	98	38906
CA-50A	4	6.3	34	68	53516
CA-50A	5	16	3	6	5004
CA-50A	6	6.3	6	12	809
CA-50A	7	6.3	2	4	759
CA-60B	14	5	56	112	21504
C3 (1 X)					
CA-50A	1	8	64	64	12800
CA-50A	2	8	32	32	10016
CA-50A	3	8	56	56	2232
CA-50A	8	6.3	34	34	877
CA-50A	9	16	4	4	3796
CA-50A	10	6.3	6	6	5894
CA-50A	11	6.3	2	2	849
CA-60B	14	5	62	62	11904
C4 (1 X)					
CA-50A	1	8	64	64	12800
CA-50A	2	8	32	32	10016
CA-50A	3	8	56	56	2232
CA-50A	8	6.3	34	34	877
CA-50A	9	16	4	4	3796
CA-50A	10	6.3	6	6	5894
CA-50A	11	6.3	2	2	849
CA-60B	14	5	62	62	11904
LIGACAO PAREDES (4 X)					
CA-50A	3	6.3	4	16	4912
CA-50A	12	6.3	19	76	15200
CA-50A	13	6.3	19	76	17328
RESUMO DO ACO +10%					
PESO CA-60B ø 5		498.43 m		78.25Kg	
PESO CA-50A ø 6.3		1959.32 m		484.49Kg	
PESO CA-50A ø 8		1869.52 m		733.79Kg	
PESO CA-50A ø 16		138.56 m		217.53Kg	
PESO TOTAL CA-50A				1435.81Kg	
PESO TOTAL CA-60B				78.25Kg	
PESO TOTAL =				1514.06Kg	

fck=20MPa

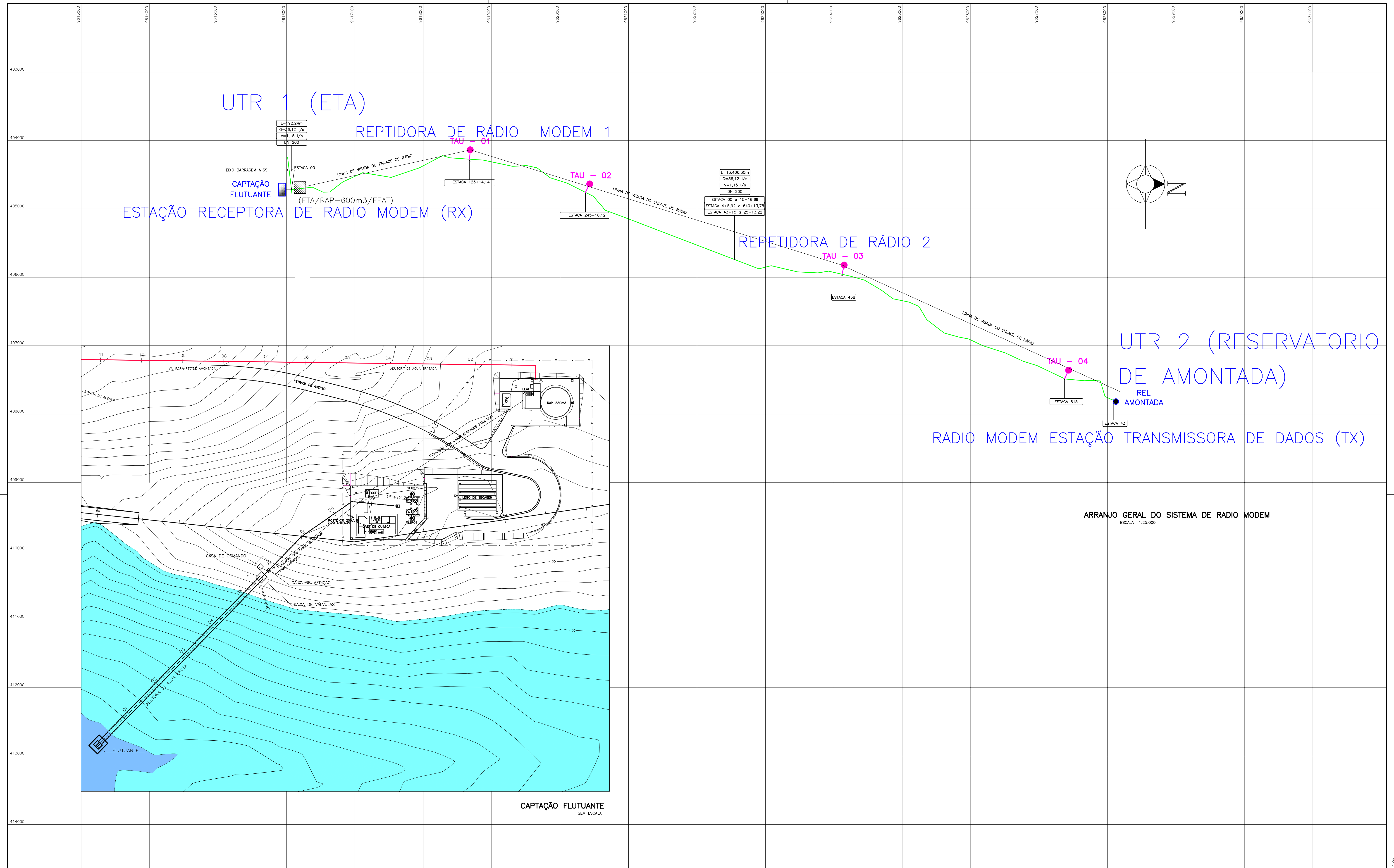
P1=P2=P3=P4
P6=P5

ARMADURA DOS PILARES
Esc. 1:10/1:50



Elemento	Pos.	Bit.	Q.	Dob. (cm)	Reta (cm)	Dob. (cm)	Comp. (cm)	Total (cm)	CA-50A (Kg)	CA-60B (Kg)	
P1 a P6	1	ø12.5	4	-	438	-	438	1752	17.19		
	2	ø5	38	10	140	-	150	2856		4.53	
	3	ø12.5	4	-	150	-	150	600	5.89		
Total+10% (x6):									25.39	4.99	
									152.32	29.93	
									0.00	29.93	
									152.32	29.93	
									TOTAL:	152.32	29.93

LEGENDA :	NOTAS :	DESENHOS DE REFERÊNCIA :	REVISÕES			<p>GOVERNO DO ESTADO DO CEARÁ SECRETARIA DOS RECURSOS HIDRICOS - SRH</p> <p>PROJETO EXECUTIVO DAS BARRAGENS JOÃO GUERRA, UMARI, RIACHO DA SERRA, CEARÁ E MISSI E DAS ADUTORAS DE MADALENA, LAGOA DO MATO, ALTO SANTO E AMONTADA.</p> <p>SISTEMA ADUTOR AMONTADA</p>
			Nº	NATUREZA DA REVISÃO	DATA	
			<p>Projeto : _____</p> <p>Vieta : _____</p> <p>Verificado : _____</p> <p>Aprova : _____</p>			
			<p>EEAT ARMADURA DOS PILARES</p> <p>Arquivo : _____</p> <p>Data de Emissão : JUNHO/2004</p> <p>Escala : INDICADA</p> <p>Nº do Desenho : AMONTADA-PE-EST-013</p>			
			<p>CONSORCIO: </p>			



ARRANJO GERAL DO SISTEMA DE RADIO MODEM
ESCALA 1:25.000

LEGENDA :

NOTAS :

DESENHOS DE REFERÊNCIA :

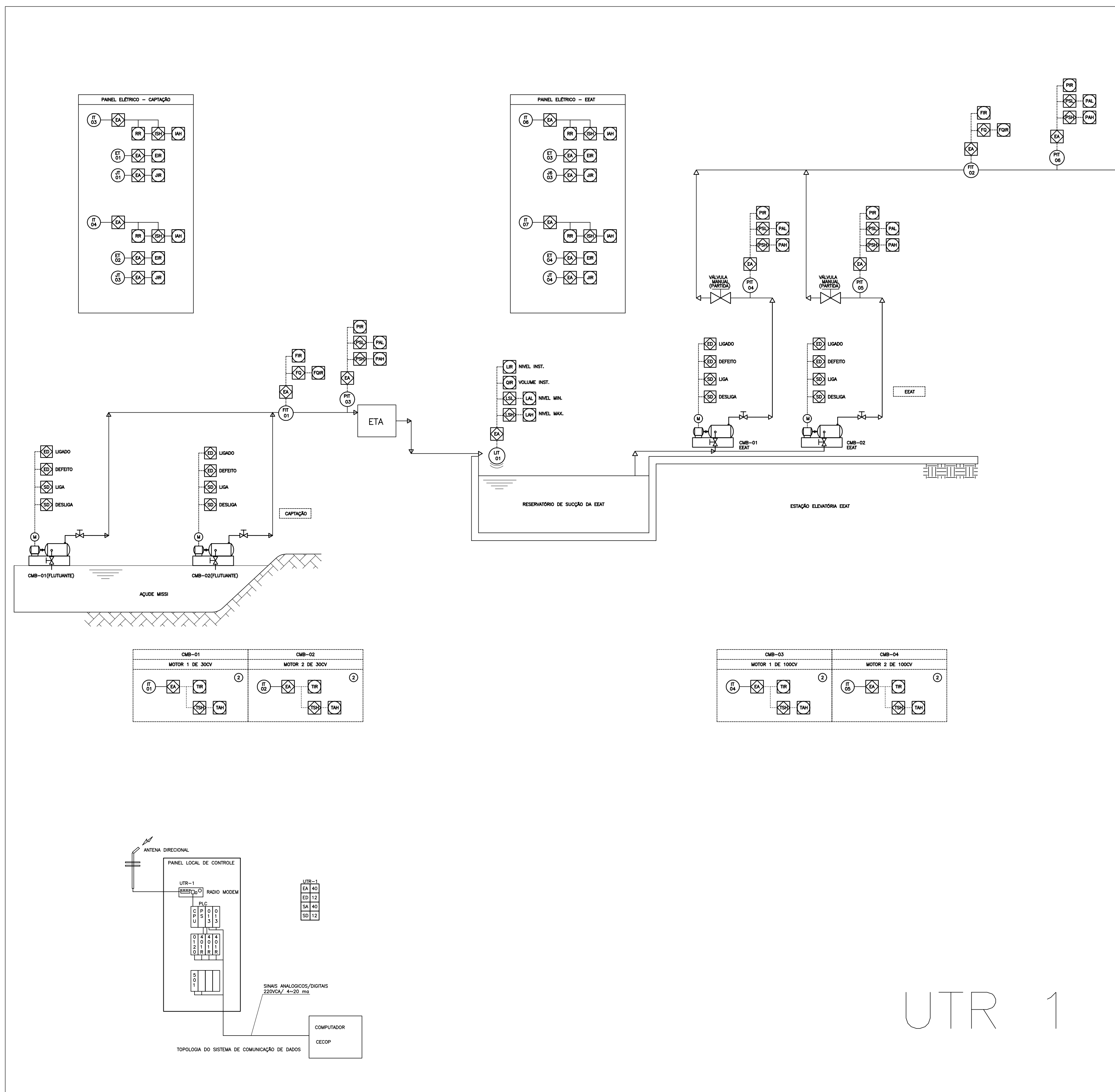
REVISÕES			
N°	NATUREZA DA REVISÃO	DATA	APROVO

GOVERNO DO ESTADO DO CEARÁ
SECRETARIA DOS RECURSOS HÍDRICOS – SRH

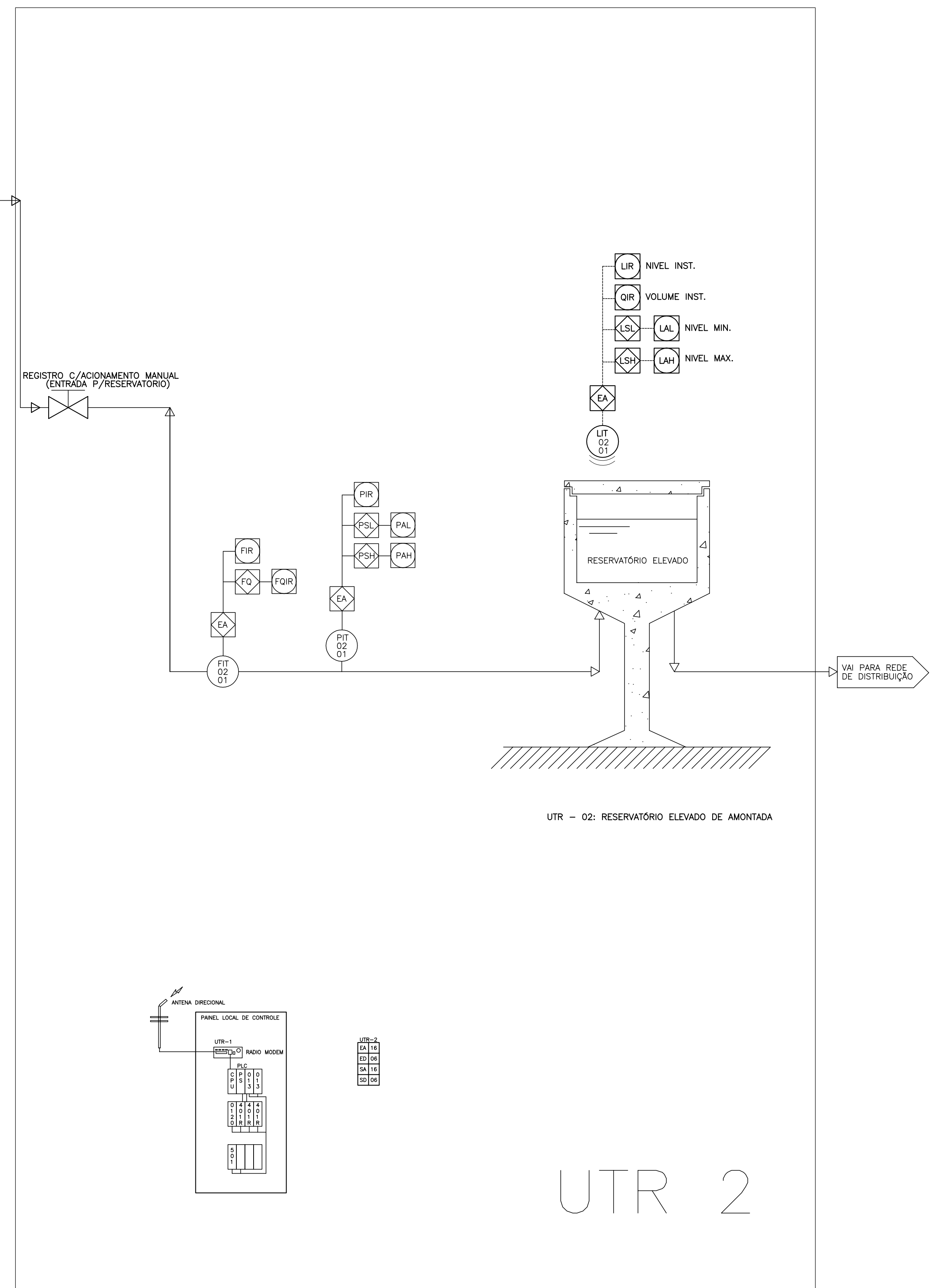
PROJETO EXECUTIVO DAS BARRAGENS JOÃO GUERRA, UMARI, RIACHO DA SERRA, CEARÁ E MISSI E DAS ADUTORAS DE MADEIRA, LAGOA DO MATO, ALTO SANTO E AMONTADA.

SISTEMA ADUTOR AMONTADA

Projeto : ODILO GONÇALVES		Arquivo
Visto : ODILO GONÇALVES		Data de Emissão : JULHO/2004
Verificado :		Escala : INDICADA
Aprova :		N° do Desenho : AMONTADA-PE-AU-001



UTR 1



UTR 2

LEGENDA :

NOTAS :

DESENHOS DE REFERÊNCIA :

REVISÕES			
Nº	NATUREZA DA REVISÃO	DATA	APROVO

GOVERNO DO ESTADO DO CEARÁ
SECRETARIA DOS RECURSOS HÍDRICOS – SRH

PROJETO EXECUTIVO DAS BARRAGENS JOÃO GUERRA, UMARI, RIACHO DA SERRA, CEARÁ E MISSI E DAS ADUTORAS DE MADALENA, LAGOA DO MATO, ALTO SANTO E AMONTADA.

SISTEMA ADUTOR AMONTADA

Projeto : ODILO GONÇALVES	PROJETO DE AUTOMAÇÃO FLUXOGRAMA P E I	Arquivo
Visto : ODILO GONÇALVES		Data de Emissão : JULHO/2004
Verificado :		Escala : INDICADA
Aprova :		Nº do Desenho : AMONTADA-PE-AU-002

MODO DE OPERÇÃO DO SISTEMA DE AUTOMAÇÃO:

1- O SENSOR DE NÍVEL DO RESERVATÓRIO ELEVADO DE AMONTADA, QUANDO ATINGIR VALOR MÍNIMO PRÉ-ESTABELECIDO (SECO), MANDA LIGAR OS MOTORES DA EEAT, VIA RÁDIO MÓDEM, PARA ENCHÊ-LO. HAVENDO ÁGUA SUFICIENTE NO RESERVATÓRIO SEMI-ENTERRADO DA EEAT, OS MOTORES DA EEAT SERÃO IMEDIATAMENTE LIGADOS. NÃO HAVENDO ÁGUA SUFICIENTE NO RESERVATÓRIO, OS MOTORES NÃO OPERARÃO E SERÁ SOLICITADA (VIA CABO BLINDADO) A PARTIDA DOS MOTORES DO FLUTUANTE PARA RETORNO DO NÍVEL SATISFATÓRIO DO RESERVATÓRIO SEMI-ENTERRADO DA EEAT.

2- O SENSOR DE NÍVEL DO RESERVATÓRIO ELEVADO DE AMONTADA, QUANDO ATINGIR O NÍVEL MÁXIMO (CHEIO), MANDA DESLIGAR OS MOTORES DA EEAT (VIA RÁDIO MÓDEM).

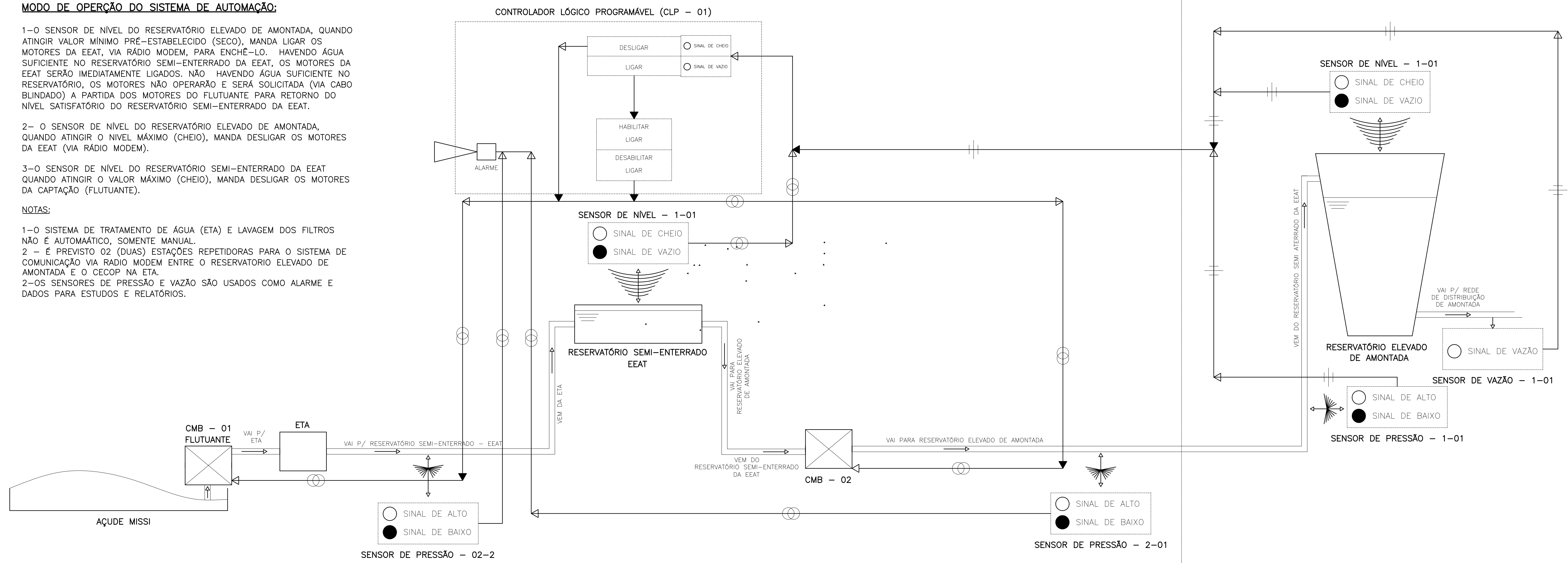
3- O SENSOR DE NÍVEL DO RESERVATÓRIO SEMI-ENTERRADO DA EEAT QUANDO ATINGIR O VALOR MÁXIMO (CHEIO), MANDA DESLIGAR OS MOTORES DA CAPTAÇÃO (FLUTUANTE).

NOTAS:

1- O SISTEMA DE TRATAMENTO DE ÁGUA (ETA) E LAVAGEM DOS FILTROS NÃO É AUTOMÁTICO, SOMENTE MANUAL.

2 - É PREVISTO 02 (DUAS) ESTAÇÕES REPETIDORAS PARA O SISTEMA DE COMUNICAÇÃO VIA RADIO MÓDEM ENTRE O RESERVATÓRIO ELEVADO DE AMONTADA E O CECOP NA ETA.

2- OS SENSORES DE PRESSÃO E VAZÃO SÃO USADOS COMO ALARME E DADOS PARA ESTUDOS E RELATÓRIOS.



UTR-01

UTR-02

LEGENDA DO DIAGRAMA:

- ⊕ - TRANSMISSÃO DE SINAL VIA CABO BLINDADO.
- ≡ - TRANSMISSÃO DE SINAL VIA RÁDIO.

LEGENDA :

NOTAS :

DESENHOS DE REFERÊNCIA :

REVISÕES			
Nº	NATUREZA DA REVISÃO	DATA	APROVO

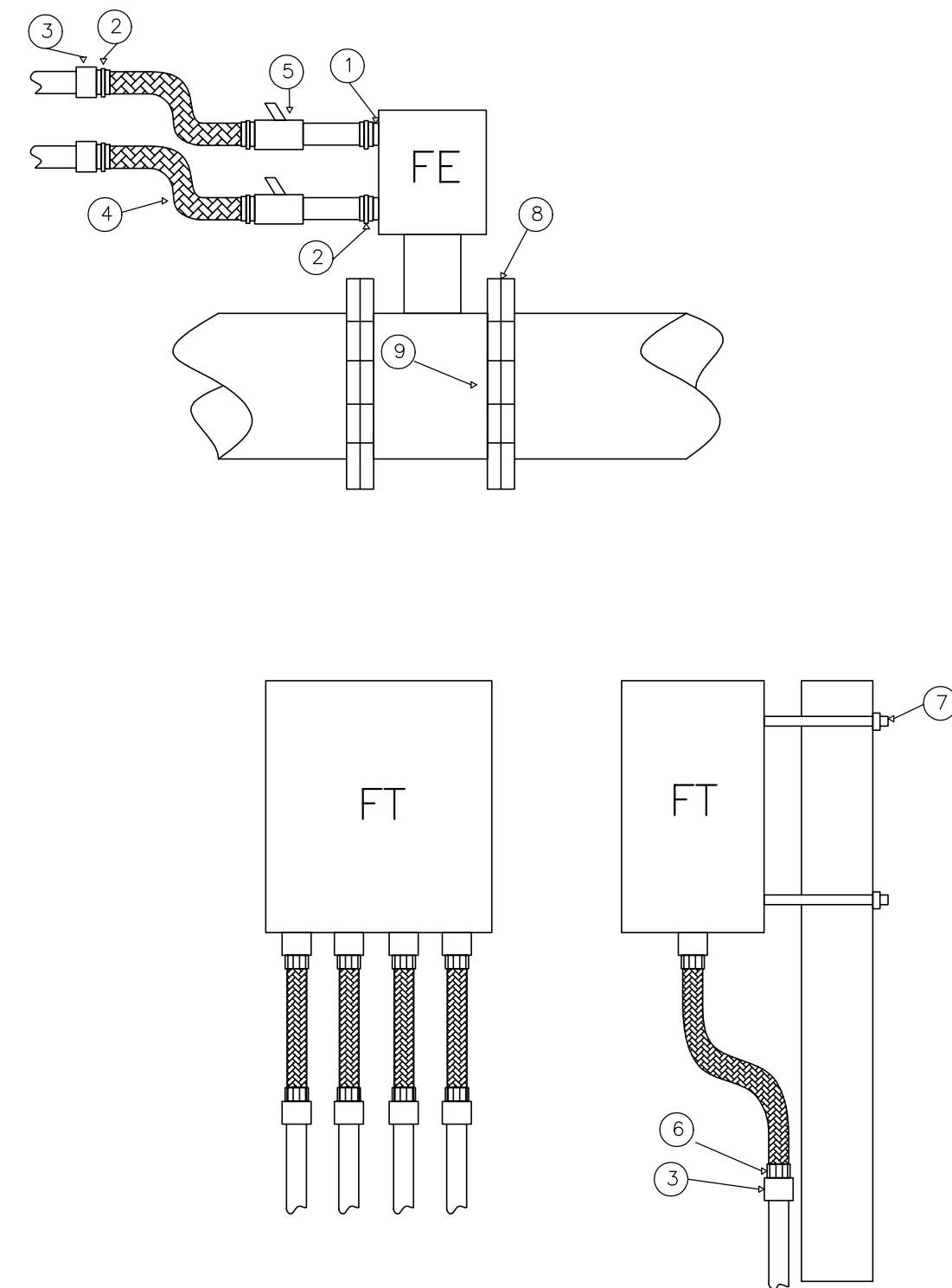
GOVERNO DO ESTADO DO CEARÁ
SECRETARIA DOS RECURSOS HÍDRICOS - SRH

PROJETO EXECUTIVO DAS BARRAGENS JOÃO GUERRA, UMARI, RIACHO DA SERRA, CEARÁ E MISSI E DAS ADUTORAS DE MADALENA, LAGOA DO MATO, ALTO SANTO E AMONTADA.

SISTEMA ADUTOR AMONTADA

Projeto : ODILO GONÇALVES	 	Arquivo
Visto : ODILO GONÇALVES		Data de Emissão : JULHO/2004
Verificado :		Escala : INDICADA
Aprova :		Nº do Desenho : AMONTADA-PE-AU-003

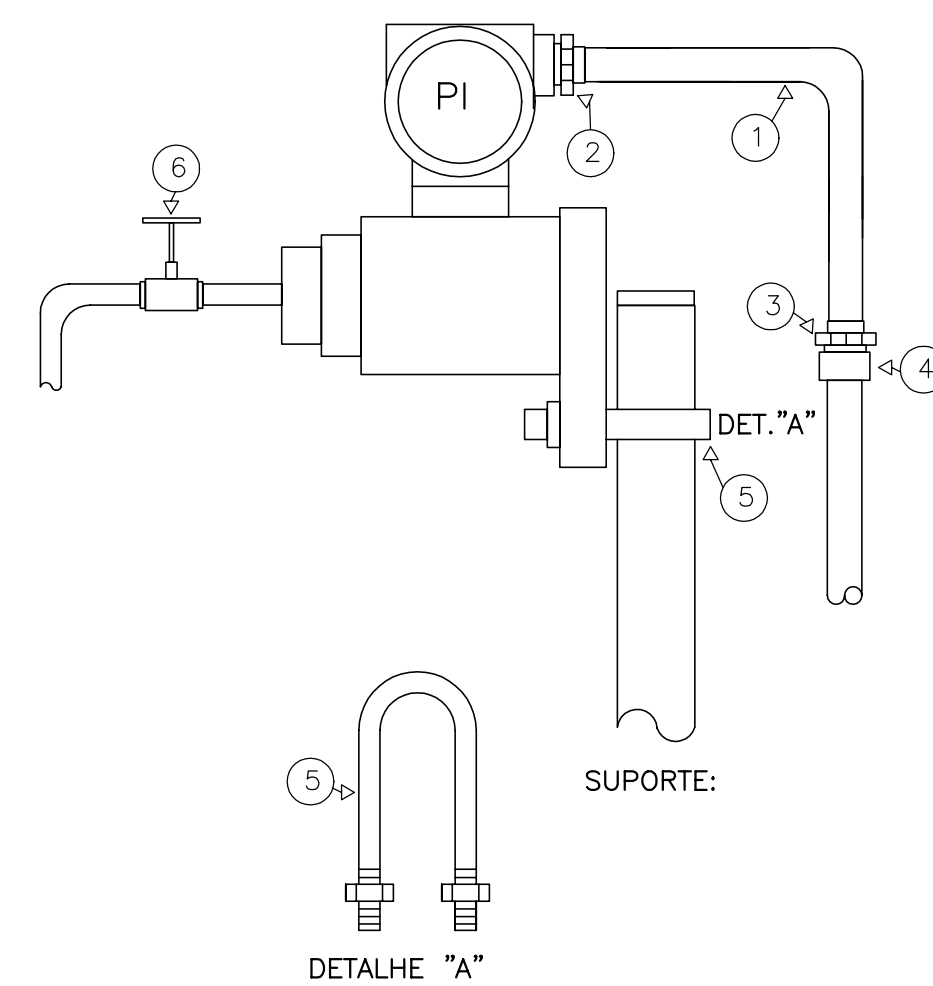
TRANSMISSOR DE VAZÃO



LEGENDA ELÉTRICA:

ITEM	DESCRIÇÃO	UNIDADE	QUANT.
1	ADAPTADOR 1/2"	PEÇA	2
2	CONECTOR MACHO PARA ELETRODUTO FLEXÍVEL 1/2"	PEÇA	4
3	LUVA 1/2"	PEÇA	6
4	ELETRODUTO FLEXÍVEL 1/2"	METRO	2
5	UNIDADE SELEDORA 1/2"	PEÇA	2
6	PRESA CABO 1/2"	PEÇA	4
7	GRAMPO "U", 2" (COM PORCAS E ARRUELAS)	PEÇA	2
8	FLANGE (DIÂMETRO: VER TABELA ABAIXO)	PEÇA	2
9	PRISIONEIRO P/FLANGE C/PORCA E ARRUELA	PEÇA	-

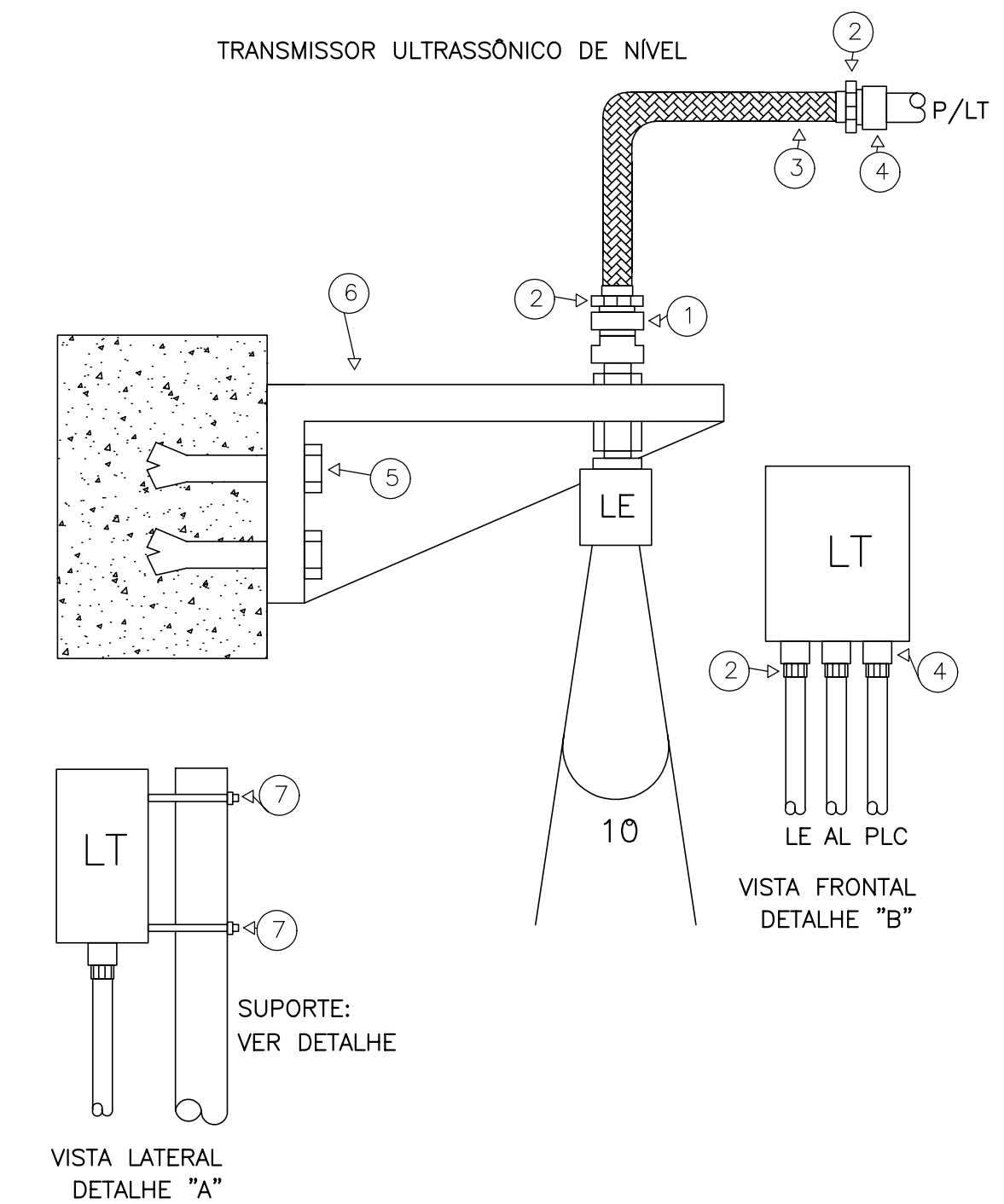
TRANSMISSOR DE PRESSÃO MANOMÉTRICA



LEGENDA ELÉTRICA:

ITEM	DESCRIÇÃO	UNIDADE	QUANT.
1	ELETRODUTO FLEXÍVEL 1/2"	METRO	1
2	CONECTOR MACHO PARA ELETRODUTO FLEXÍVEL 1/2"	PEÇA	1
3	CONECTOR MACHO PARA ELETRODUTO FLEXÍVEL 1/2"	PEÇA	1
4	LUVA 1/2"	PEÇA	1
5	GRAMPO "U" Ø2" COM PORCAS E ARRUELAS	PEÇA	1
6	VÁLVULA DE BLOQUEIO TIPO RARA 1/2"	PEÇA	1
7	TUBO DE AÇO TREFILADO SEM COSTURA 1/2"	METRO	2

TRANSMISSOR ULTRASSÔNICO DE NÍVEL



NOTAS:
 1)O TRANSMISSOR DEVE SER INSTALADO DE FORMA QUE NÃO ACORRA INTERFERÊNCIA DAS PAREDES E DA TAMPA DO RESERVATÓRIO DO ÂNGULO DE 10° DO SINAL DO TRANSMISSOR ATÉ O NÍVEL MÍNIMO DO RESERVATÓRIO.
 2) PARA O Ø DO FURONO MENSOLA TAMBÉM DEVE SER CONSIDERADA A NOTA 1.
 3)A ROSCA DEVE SER ABERTA NA PRÓPRIA MENSOLA.

LEGENDA ELÉTRICA:

ITEM	DESCRIÇÃO	UNIDADE	QUANT.
1	ADAPTADOR MACHO M20 x 1/2" BSPF	PEÇA	1
2	CONECTOR MACHO PARA ELETRODUTO FLEXÍVEL 1/2"	PEÇA	4
3	ELETRODUTO FLEXÍVEL 1/2"	METRO	1.5
4	LUVA 1/2"	PEÇA	1
5	CHUMBADOR AUTO PERFORANTE COM ROSCA EXTERNA 3/8" (C/ PORCA E ARRUELA)	PEÇA	4
6	MENSOLA (L=VER NOTAS NO DETALHES)	PEÇA	1
7	GRAMPO "U" - 2" - COM PORCAS E ARRUELAS	PEÇA	2

LEGENDA :

NOTAS :

DESENHOS DE REFERÊNCIA :

REVISÕES

N°	NATUREZA DA REVISÃO	DATA	APROVO

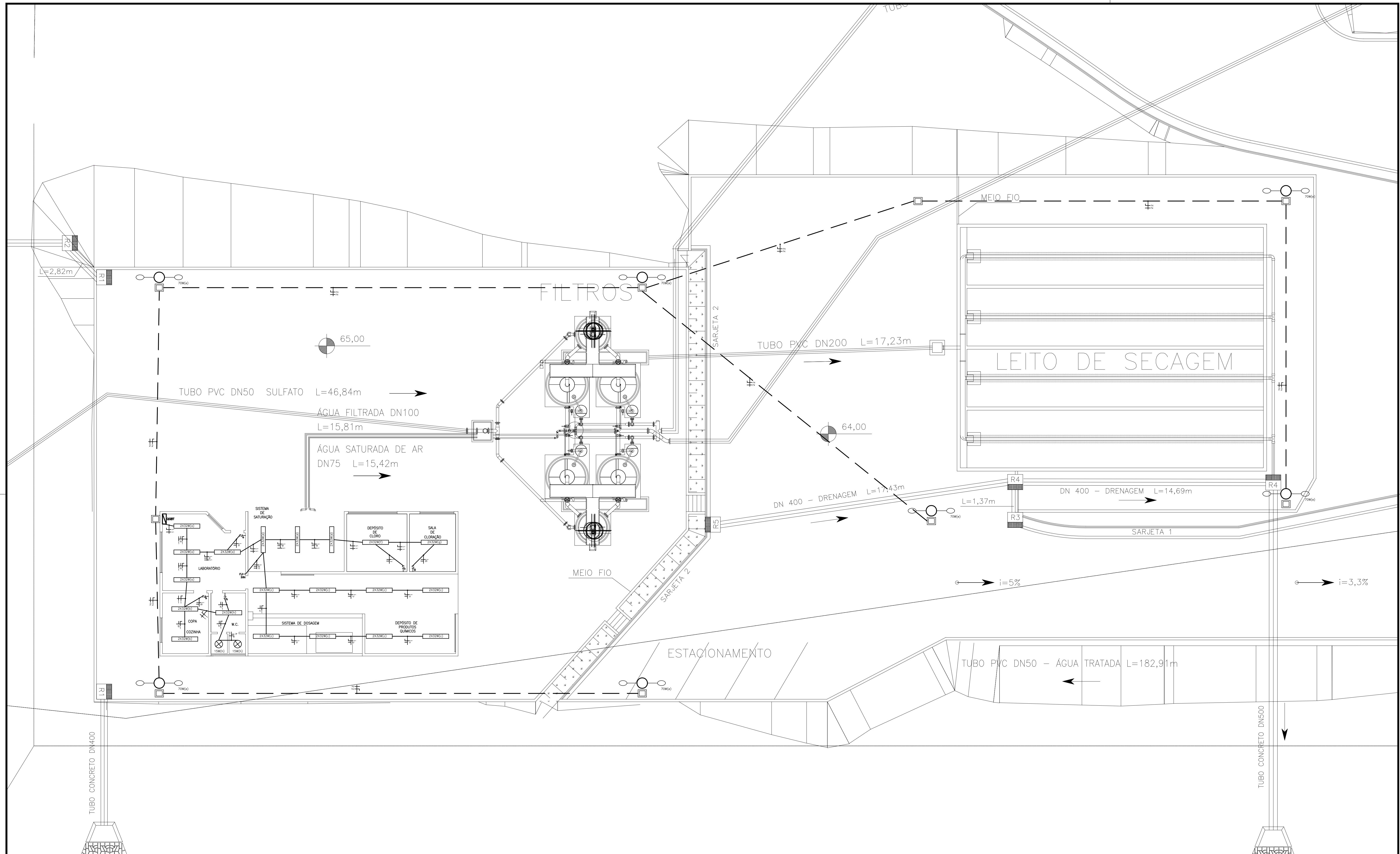
GOVERNO DO ESTADO DO CEARÁ

SECRETARIA DOS RECURSOS HÍDRICOS - SRH
 PROJETO EXECUTIVO DAS BARRAGENS JOÃO GUERRA, UMARI, RIACHO DA SERRA, CEARÁ E MISSI E DAS ADUTORAS DE MADALENA, LAGOA DO MATO, ALTO SANTO E AMONTADA.


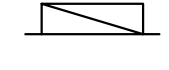
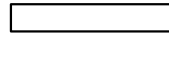


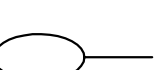


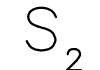


SISTEMA ADUTOR AMONTADA

Projeto : ODILO GONÇALVES	PROJETO DE AUTOMAÇÃO INSTRUMENTOS	Arquivo
Visto : ODILO GONÇALVES		Data de Emissão : JULHO/2004
Verificado :		Escala : INDICADA
Aprova :		N° do Desenho : AMONTADA-PE-AU-004





LEGENDA ELÉTRICA:



-  QUADRO DE DISTRIBUIÇÃO DE CIRCUITOS.
-  QUADRO GERAL DE BAIXA TENSÃO.
-  LUMINÁRIA TIPO CALHA ABERTA DE SOBREPOR COM 02 LÂMPADAS FLUORESCENTE DE 32W/220V.
-  POSTE CIRCULAR DE CONCRETO ARMADO CR 200/8.
-  LUMINÁRIA TIPO PLAFON DE SOBREPOR COM 01 LÂMPADA P.L. 15W/220V.
-  LUMINÁRIA PÚBLICA COM 01 LÂMPADA TIPO V. S&DIO 70W/220V C/ ACIONAMENTO AUTOMÁTICO.
-  CAIXA DE PASSAGEM EM ALVENARIA COM TAMPA 30x30x30cm.
-  S INTERRUPTOR DE 1 SEÇÃO <100cm, DO PISO ACABADO>.
-  S₂ INTERRUPTOR DE 02 SEÇÕES <100cm, DO PISO ACABADO>.
-  -FILT- ELETRODUTO DE PVC RÍGIDO DN 3/4" EMBUTIDO NA PAREDE/TETO CONTENDO OS CIRCUITOS ALIMENTADORES, FASE, NEUTRO, RETORNO E TERRA.
-  -FILT- ELETRODUTO DE PVC RÍGIDO DN 3/4" EMBUTIDO NO PISO CONTENDO OS CIRCUITOS ALIMENTADORES, FASE, NEUTRO, RETORNO E TERRA.

REVISÕES			
N°	NATUREZA DA REVISÃO	DATA	APROVO

GOVERNO DO ESTADO DO CEARÁ
SECRETARIA DOS RECURSOS HÍDRICOS - SRH

PROJETO EXECUTIVO DAS BARRAGENS JOÃO GUERRA, UMARI, RIACHO DA SERRA, CEARÁ E MISSI E DAS ADUTORAS DE MADALENA, LAGOA DO MATO, ALTO SANTO E AMONTADA.

SISTEMA ADUTOR DE AMONTADA

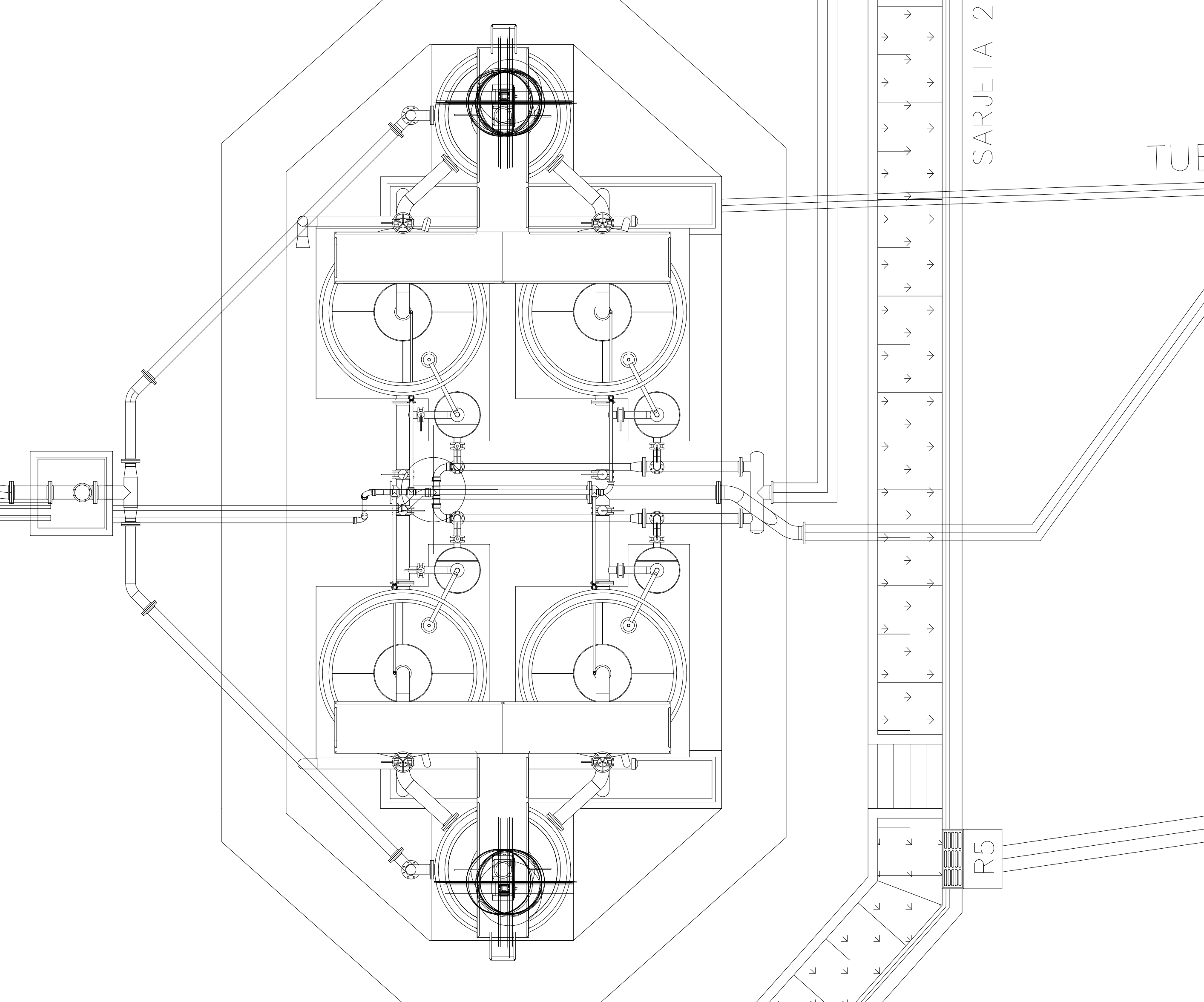
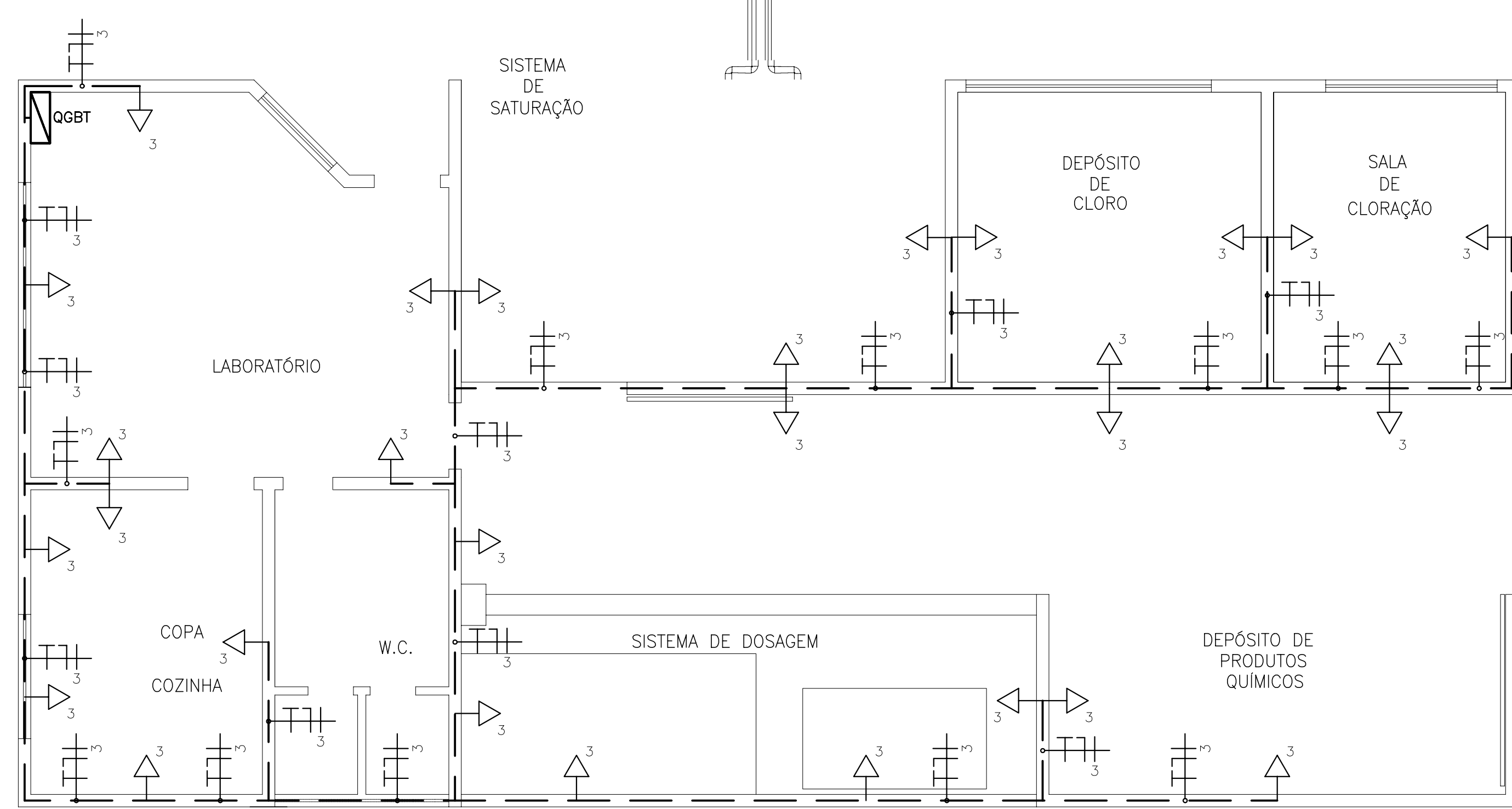
Projeto:	ETA - ILUMINAÇÃO INTERNA E EXTERNA	Arquivo:	-
Visto:		Data de Emissão:	JULHO/2004
Verificado:	CONSORCIO:	Escala:	1:50
Aprova:	 	RV do Desenho:	AMONTADA-PE-EL-001

65,00

TUBO PVC DN50 SULFATO L=46,84m

ÁGUA FILTRADA DN100
L=15,81m

ÁGUA SATURADA DE AR
DN75 L=15,42m



R1

R5

LEGENDA ELÉTRICA:

	QUADRO DE DISTRIBUIÇÃO DE CIRCUITOS.		ELETRODUTO DE PVC RÍGIDO DN 3/4" EMBUTIDO NA PAREDE/TETO CONTENDO OS CIRCUITOS ALIMENTADORES, FASE, NEUTRO, RETORNO E TERRA.
	QUADRO GERAL DE BAIXA TENSÃO.		ELETRODUTO DE PVC RÍGIDO DN 3/4" EMBUTIDO NO PISO CONTENDO OS CIRCUITOS ALIMENTADORES, FASE, NEUTRO, RETORNO E TERRA.
	TOMADA UNIVERSAL 2P+T NA PAREDE DE 15A/220V (30cm DO PISO ACABADO).		

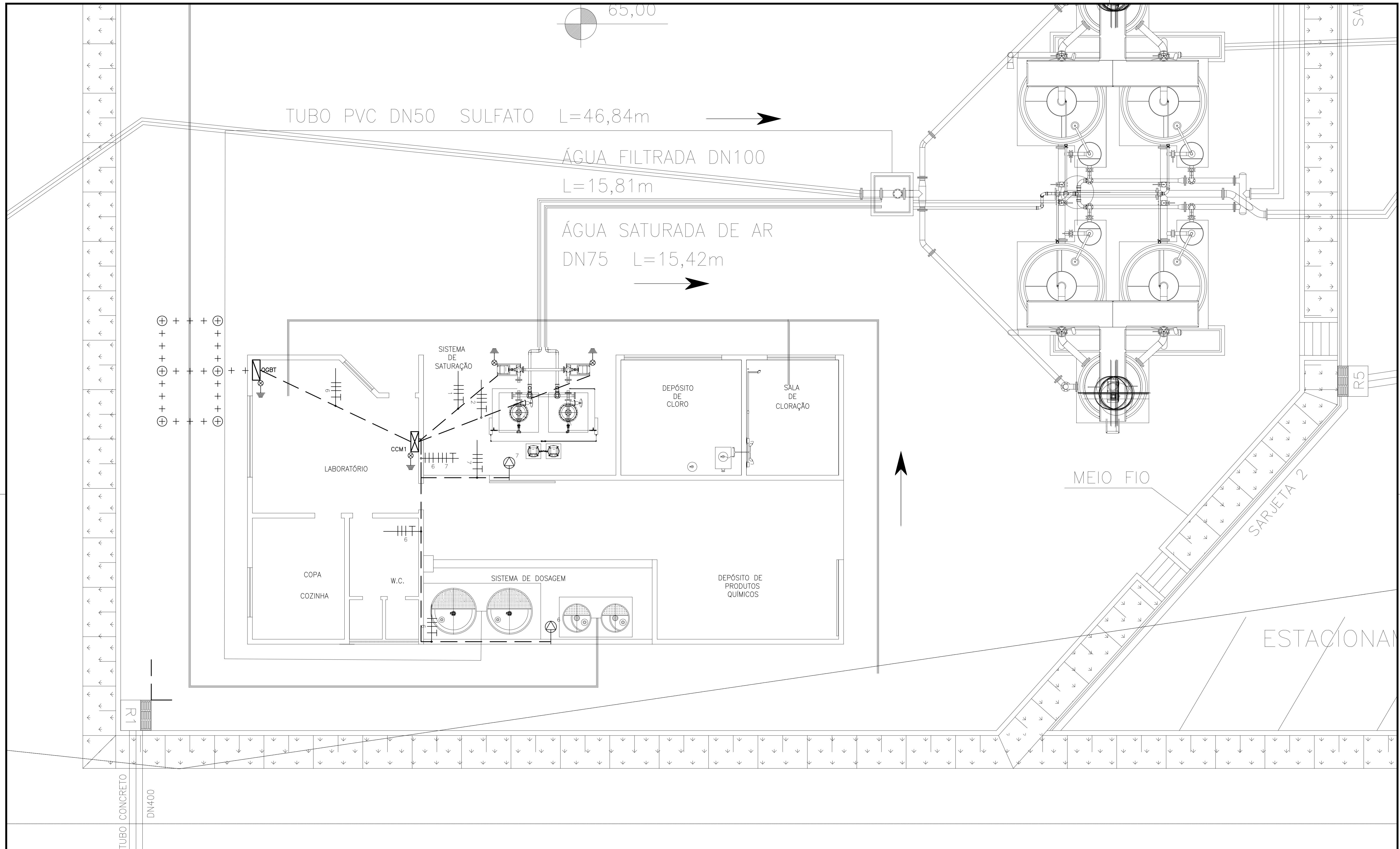
REVISÕES			
Nº	NATUREZA DA REVISÃO	DATA	APROVO

GOVERNO DO ESTADO DO CEARÁ
SECRETARIA DOS RECURSOS HÍDRICOS – SRH

PROJETO EXECUTIVO DAS BARRAGENS JOÃO GUERRA, UMARI, RIACHO DA SERRA, CEARÁ E MISSI E DAS ADUTORAS DE MADALENA, LAGOA DO MATO, ALTO SANTO E AMONTADA.

SISTEMA ADUTOR DE AMONTADA

Projeto :	TOMADAS DE USO COMUM	Arquivo :	-
Verificado :	CONSORCIO	Data de Emissão :	JULHO/2004
Aprova :	MONTGOMERY WATSON	Escala :	1:50
	EngSoft	Nº do Desenho :	AMONTADA-PE-EL-002



LEGENDA ELÉTRICA:

	QUADRO DE DISTRIBUIÇÃO DE CIRCUITOS.
	QUADRO GERAL DE BAIXA TENSÃO.
	CENTRO DE COMANDO DOS MOTORES.
	PONTO ATERRADO.

	ATERRAMENTO C/HASTE DE COBRE NO (COPPERWELD) DIÂMETRO DE 15mm CDM 2,40m DE COMPRIMENTO.
	ATERRAMENTO C/CABO DE COBRE NO DE BITOLA 25mm E 10m DE COMPRIMENTO.
	TOMADA DE FORÇA TRIFÁSICA 3P NA PAREDE (DISTÂNCIA A DETERMINAR).

	ELETRODUTO DE PVC RÍGIDO DN 3/4" EMBUTIDO NA PAREDE/TELO CONTENDO OS CIRCUITOS ALIMENTADORES, FASE, NEUTRO, RETORNO E TERRA.
	ELETRODUTO DE PVC RÍGIDO DN 3/4" EMBUTIDO NO PISO CONTENDO OS CIRCUITOS ALIMENTADORES, FASE, NEUTRO, RETORNO E TERRA.

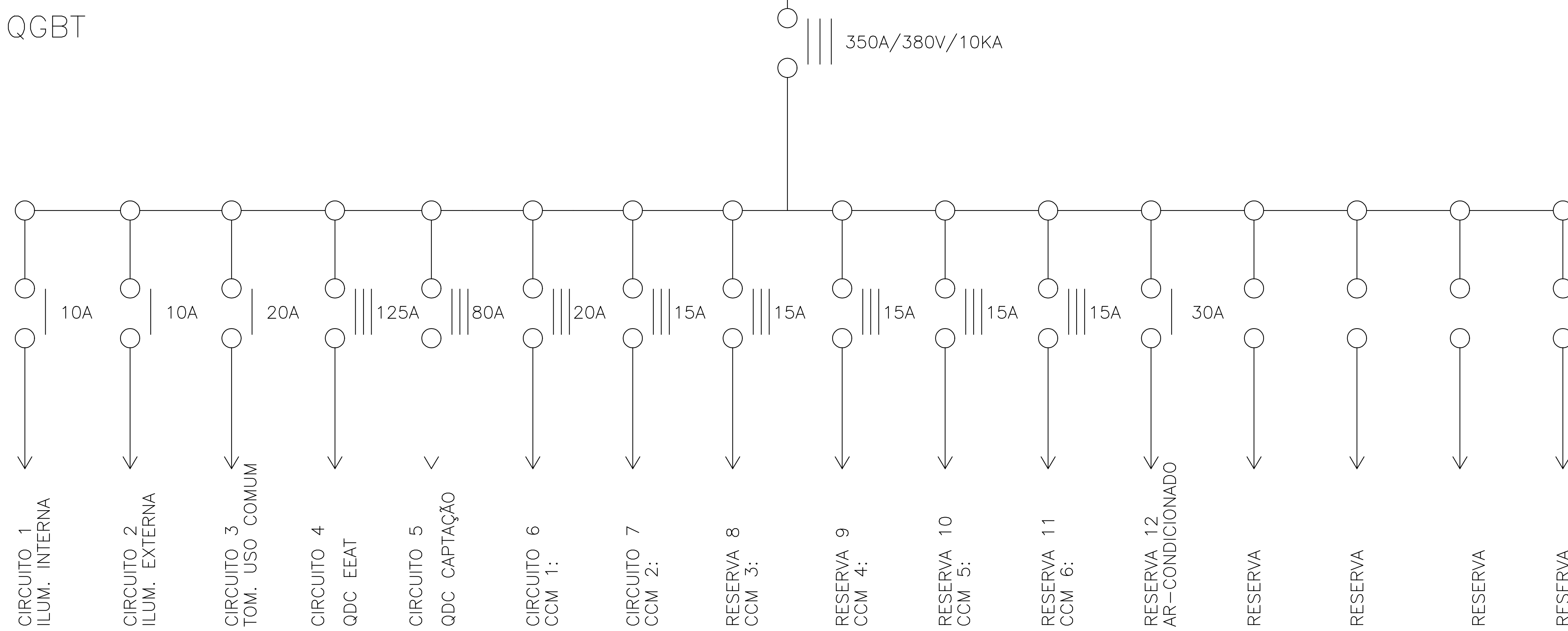
REVISÕES			
N°	NATUREZA DA REVISÃO	DATA	APROVO

GOVERNO DO ESTADO DO CEARÁ
SECRETARIA DOS RECURSOS HÍDRICOS - SRH

PROJETO EXECUTIVO DAS BARRAGENS JOÃO GUERRA, UMARI, RIACHO DA SERRA, CEARÁ E MISSI E DAS ADUTORAS DE MADALENA, LAGOA DO MATO, ALTO SANTO E AMONTADA.
SISTEMA ADUTOR DE AMONTADA

Projeto :	ETA - FORÇA	Arquivo :	
Visto :		Data de Emissão :	JULHO/2004
Verificado :		Escala :	1:50
Aprova :		Nº do Desenho :	AMONTADA-PE-EL-003

QGBT



QUADRO DE CARGAS DO QGBT (ETA)

CIRCUITO	DESCRIÇÃO	POTENCIA (W)	DISJUNTOR (A)	CONDUTOR (mm²)
1	ILUMINAÇÃO INTERNA	1.310	1X10	1,50
2	ILUMINAÇÃO EXTERNA	490	1X10	1,50
3	TOMADAS DE USO COMUM	2.900	1X20	2,50
4	QDC DA EEAT	99.584	3X125	120(70)
5	QDC DA CAPTAÇÃO	32.592	3X80	25(25)
6	CCM 1: BOMBA DE RECIRCULAÇÃO	5.520	3X20	2,50
7	CCM 2: COMPRESSOR	736	3X15	2,50
8	CCM 3: AGITADORES	368	3X15	2,50
9	CCM 4: BOMBAS DOSADORAS	2.208	3X15	2,50
10	CCM 5: MISTURADORES	1.472	3X15	2,50
11	CCM 6: MISTURADORES	1.472	3X15	2,50
12	AR-CONDICIONADO (18.000BTU's)	4.500	1X30	6,00
13	RESERVA	-		
14	RESERVA	-		
15	RESERVA	-		
16	RESERVA	-		
TOTAIS		153.152	3X350	240(120)

LEGENDA :

NOTAS :

DESENHOS DE REFERÊNCIA :

REVISÕES

Nº	NATUREZA DA REVISÃO	DATA	APROVO

GOVERNO DO ESTADO DO CEARÁ

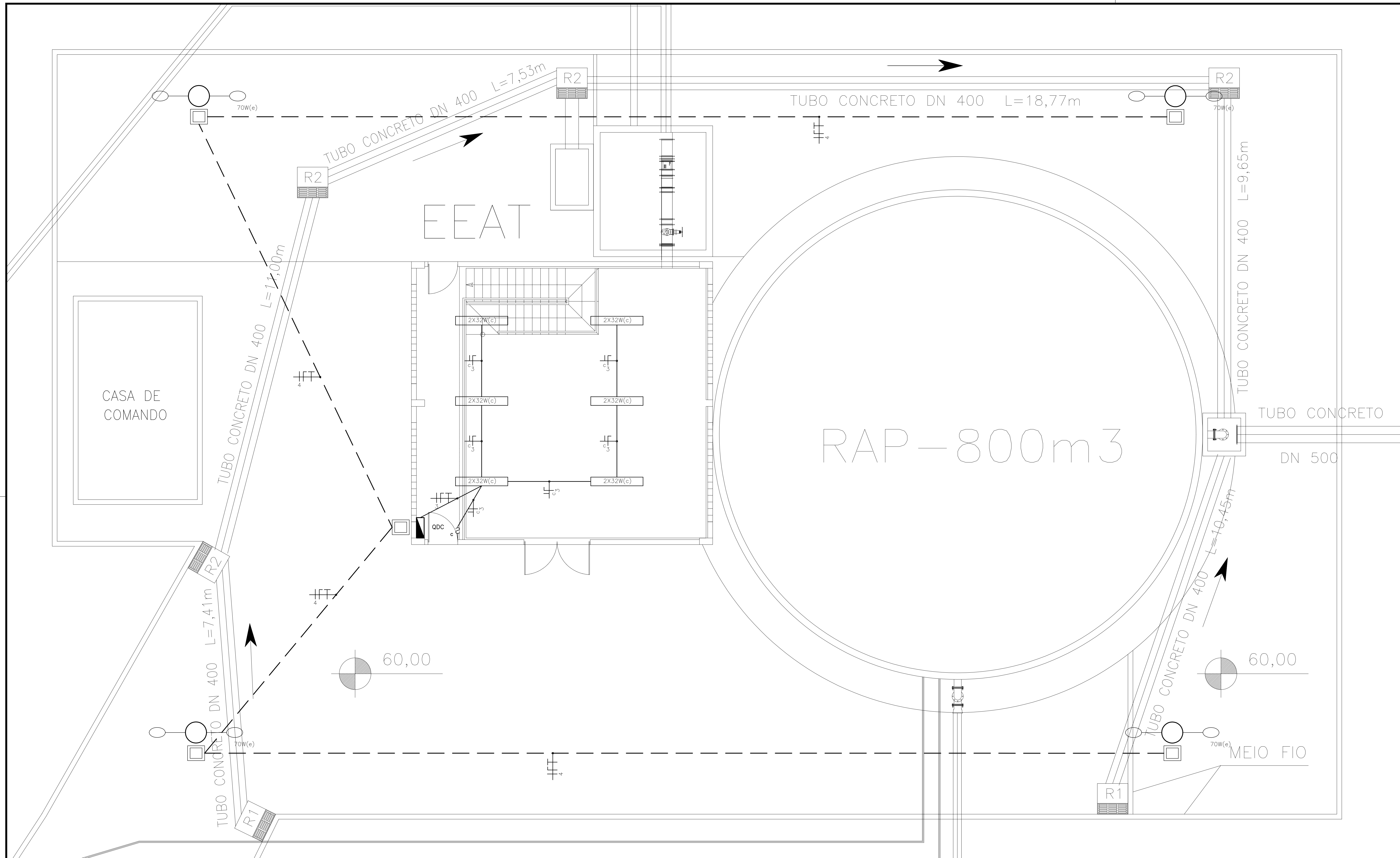
SECRETARIA DOS RECURSOS HÍDRICOS – SRH

PROJETO EXECUTIVO DAS BARRAGENS JOÃO GUERRA, UMARI, RIACHO DA SERRA, CEARÁ E MISSI E DAS ADUTORAS DE MADALENA, LAGOA DO MATO, ALTO SANTO E AMONTADA.

SISTEMA ADUTOR DE AMONTADA

Projeto :	Arquivo :
Visto :	Data de Emissão :
Verificado :	Escala :
Aprova :	Nº do Desenho :

AMONADA-PE-EL-004



LEGENDA ELÉTRICA:

	QUADRO DE DISTRIBUIÇÃO DE CIRCUITOS.
	QUADRO GERAL DE BAIXA TENSÃO.
	LUMINÁRIA TIPO CALHA ABERTA DE SOBREPOR COM 02 LÂMPADAS FLUORESCENTE DE 32W/220V.
	POSTE CIRCULAR DE CONCRETO ARMADO CR 200/8.

	LUMINÁRIA TIPO PLAFON DE SOBREPOR COM 01 LÂMPADA P.L. 15W/220V.
	LUMINÁRIA PÚBLICA COM 01 LÂMPADA TIPO V. SÓDIO 70W/220V C/ ACIONAMENTO AUTOMÁTICO.
	CAIXA DE PASSAGEM EM ALVENARIA COM TAMPA 30x30x30cm.

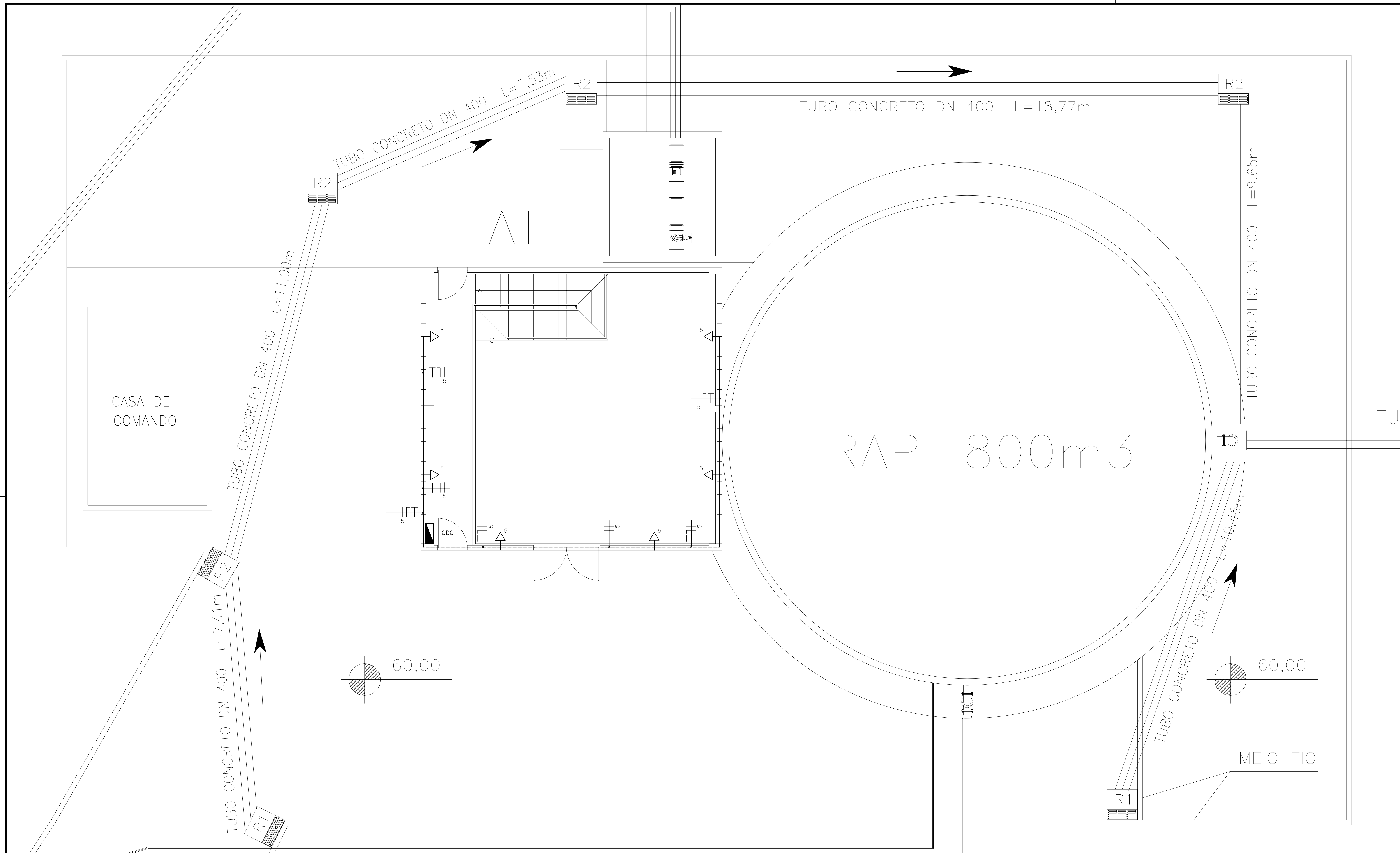
	INTERRUPTOR DE 1 SEÇÃO (100cm, DO PISO ACABADO).
	INTERRUPTOR DE 02 SEÇÕES (100cm, DO PISO ACABADO).
	ELETRODUTO DE PVC RÍGIDO DN 3/4" EMBUTIDO NA PAREDE/TETO CONTENDO OS CIRCUITOS ALIMENTADORES, FASE, NEUTRO, RETORNO E TERRA.
	ELETRODUTO DE PVC RÍGIDO DN 3/4" EMBUTIDO NO PISO CONTENDO OS CIRCUITOS ALIMENTADORES, FASE, NEUTRO, RETORNO E TERRA.

REVISÕES			
Nº	NATUREZA DA REVISÃO	DATA	APROVO





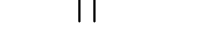
GOVERNO DO ESTADO DO CEARÁ
SECRETARIA DOS RECURSOS HÍDRICOS - SRH

PROJETO EXECUTIVO DAS BARRAGENS JOÃO GUERRA, UMARI, RIACHO DA SERRA, CEARÁ E MISSI E DAS ADUTORAS DE MADALENA, LAGOA DO MATO, ALTO SANTO E AMONTADA.
SISTEMA ADUTOR DE AMONTADA

Projeto:	EEAT - ILUMINAÇÃO INTERNA E EXTERNA	Arquivo:	-
Visto:		Data de Emissão:	JULHO/2004
Verificado:		Escala:	1:50
Aprova:		Nº do Desenho:	AMONTADA-PE-EL-005



LEGENDA ELÉTRICA:

-  QUADRO DE DISTRIBUIÇÃO DE CIRCUITOS.
-  QUADRO GERAL DE BAIXA TENSÃO.
-  TOMADA UNIVERSAL 2P+T NA PAREDE DE 15A/220V (30cm DO PISO ACABADO).
-  ELETRODUTO DE PVC RÍGIDO DN 3/4" EMBUTIDO NA PAREDE/TETO CONTENDO OS CIRCUITOS ALIMENTADORES, FASE, NEUTRO, RETORNO E TERRA.
-  ELETRODUTO DE PVC RÍGIDO DN 3/4" EMBUTIDO NO PISO CONTENDO OS CIRCUITOS ALIMENTADORES, FASE, NEUTRO, RETORNO E TERRA.

REVISÕES



N°	NATUREZA DA REVISÃO	DATA	APROVO

GOVERNO DO ESTADO DO CEARÁ
SECRETARIA DOS RECURSOS HÍDRICOS – SRH

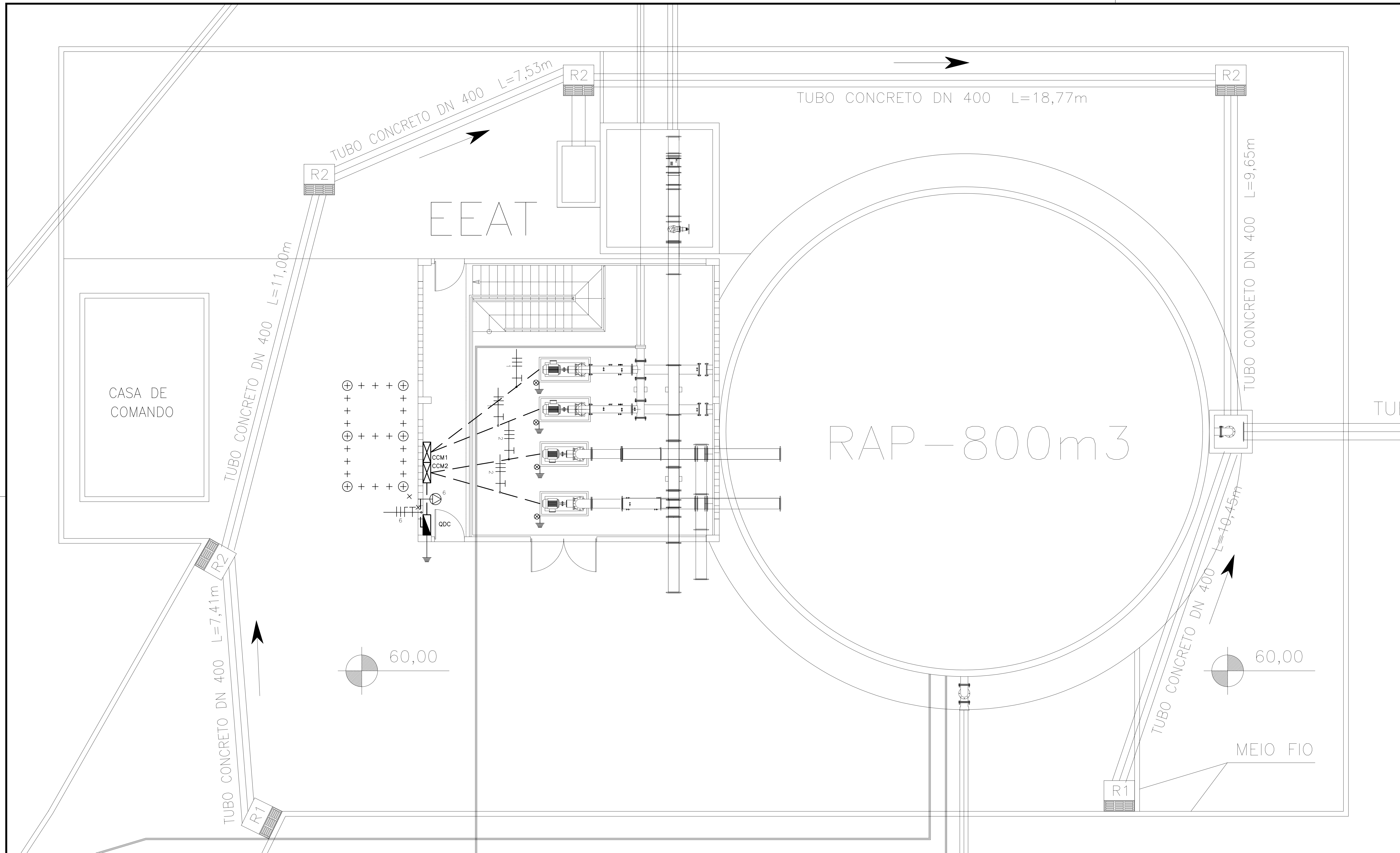
PROJETO EXECUTIVO DAS BARRAGENS JOÃO GUERRA, UMARI, RIACHO DA SERRA, CEARÁ E MISSI E DAS ADUTORAS DE MADALENA, LAGOA DO MATO, ALTO SANTO E AMONTADA.
SISTEMA ADUTOR DE AMONTADA

Projeto:	Arquivo:
Visto:	Data de Emissão:
Verificado:	Escala:
Aprova:	Nº do Desenho:

EEAT – TOMADAS DE USO COMUM

AMONATADA-PE-EL-008



- LEGENDA ELÉTRICA:
- QUADRO DE DISTRIBUIÇÃO DE CIRCUITOS.
 - QUADRO GERAL DE BAIXA TENSÃO.
 - CENTRO DE COMANDO DOS MOTORES.
 - PONTO ATERRADO.

- ATERRAMENTO C/HASTE DE COBRE NO (COPPERWELD) DIÂMETRO DE 15mm CDM 2,40m DE COMPRIMENTO.
- ATERRAMENTO C/CABO DE COBRE NO DE BITOLA 25mm E 10m DE COMPRIMENTO.
- TOMADA DE FORÇA TRIFÁSICA 3P NA PAREDE (DISTÂNCIA A DETERMINAR).

- ELETRODUTO DE PVC RÍGIDO DN 3/4" EMBUTIDO NA PAREDE/TETO CONTENDO OS CIRCUITOS ALIMENTADORES, FASE, NEUTRO, RETORNO E TERRA.
- ELETRODUTO DE PVC RÍGIDO DN 3/4" EMBUTIDO NO PISO CONTENDO OS CIRCUITOS ALIMENTADORES, FASE, NEUTRO, RETORNO E TERRA.

REVISÕES			
Nº	NATUREZA DA REVISÃO	DATA	APROVO

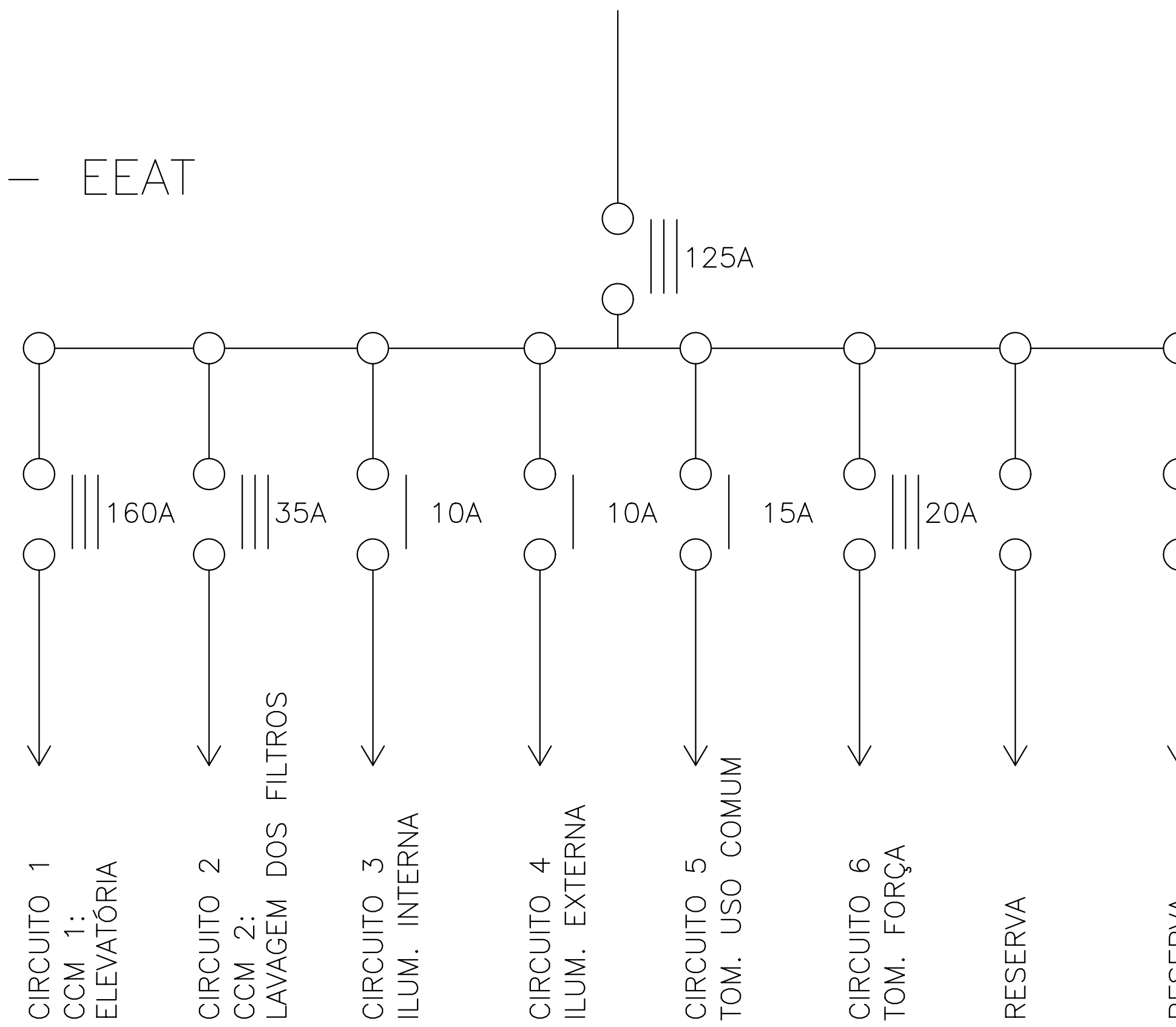
GOVERNO DO ESTADO DO CEARÁ
SECRETARIA DOS RECURSOS HÍDRICOS - SRH

PROJETO EXECUTIVO DAS BARRAGENS JOÃO GUERRA, UMARI, RIACHO DA SERRA, CEARÁ E MISSI E DAS ADUTORAS DE MADALENA, LAGOA DO MATO, ALTO SANTO E AMONTADA.
SISTEMA ADUTOR DE AMONTADA

Projeto:	EEAT - FORÇA	Arquivo:	-
Visto:		Data de Emissão:	JULHO/2004
Verificado:		Escala:	1:50
Aprova:		Nº do Desenho:	AMONTADA-PE-EL-007

MONTGOMERY WATSON
 Engesoft

QDC - EEAT



QUADRO DE CARGAS DO QDC DA EEAT (ELEVATORIA)

CIRCUITO	DESCRIÇÃO	POTENCIA (W)	DISJUNTOR (A)	CONDUTOR (mm ²)
1	CCM 1: ELEVATORIA	73.600	3X160	95(70)
2	CCM 2: LAVAGEM DOS FILTROS	14.720	3X350	10(10)
3	ILUMINAÇÃO INTERNA	384	1X10	1,50
4	ILUMINAÇÃO EXTERNA	280	1X10	1,50
5	TOMADAS DE USO COMUM	600	1X15	2,50
6	TOMADA DE FORÇA	10.000	3X20	4,00
7	RESERVA	-		
8	RESERVA	-		
9	RESERVA	-		
TOTAIS		99.584	3X125	120(70)

LEGENDA :

NOTAS :

DESENHOS DE REFERÊNCIA :

REVISÕES

N°	NATUREZA DA REVISÃO	DATA	APROVO

GOVERNO DO ESTADO DO CEARÁ

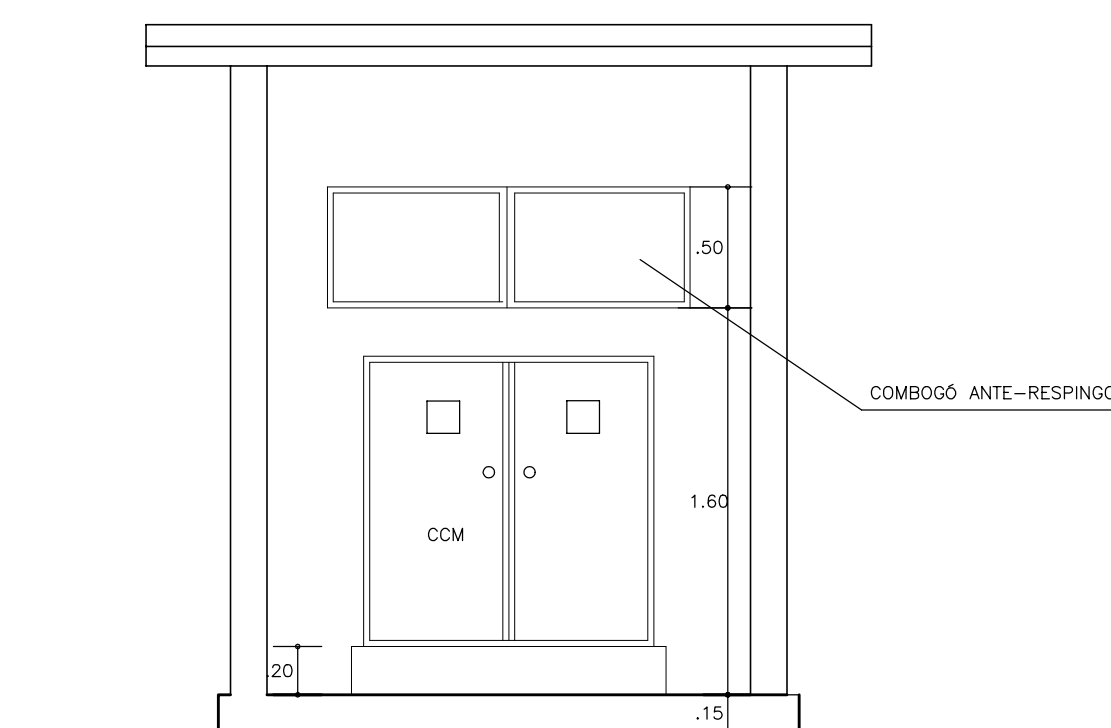
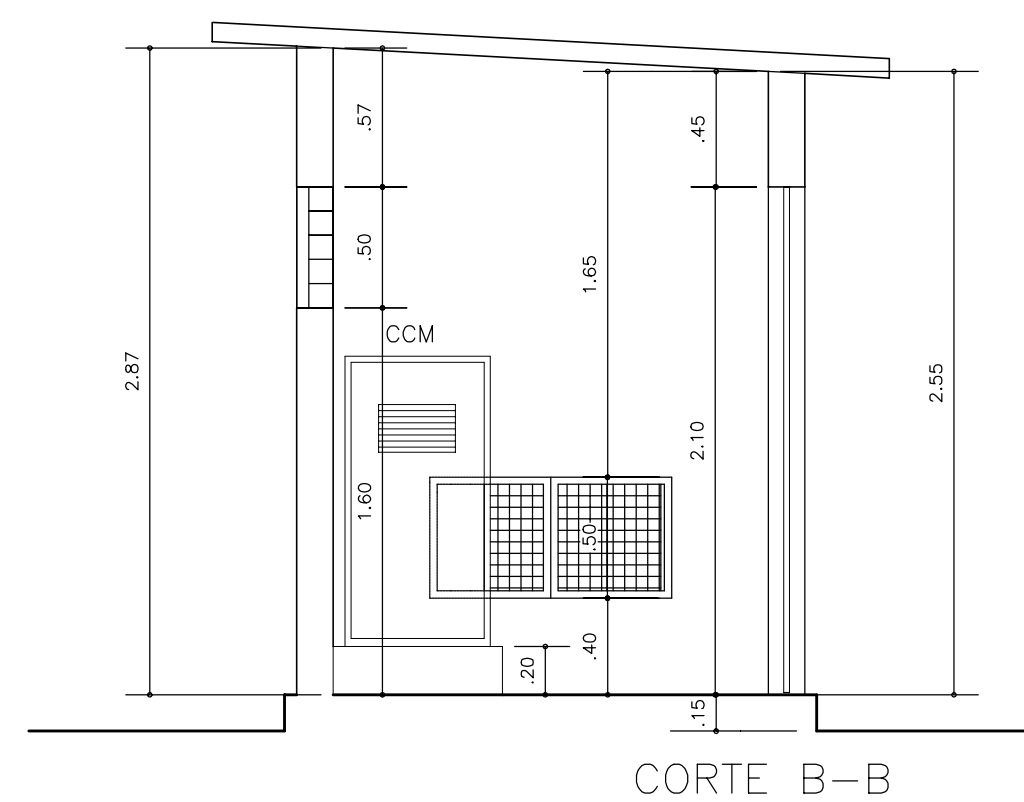
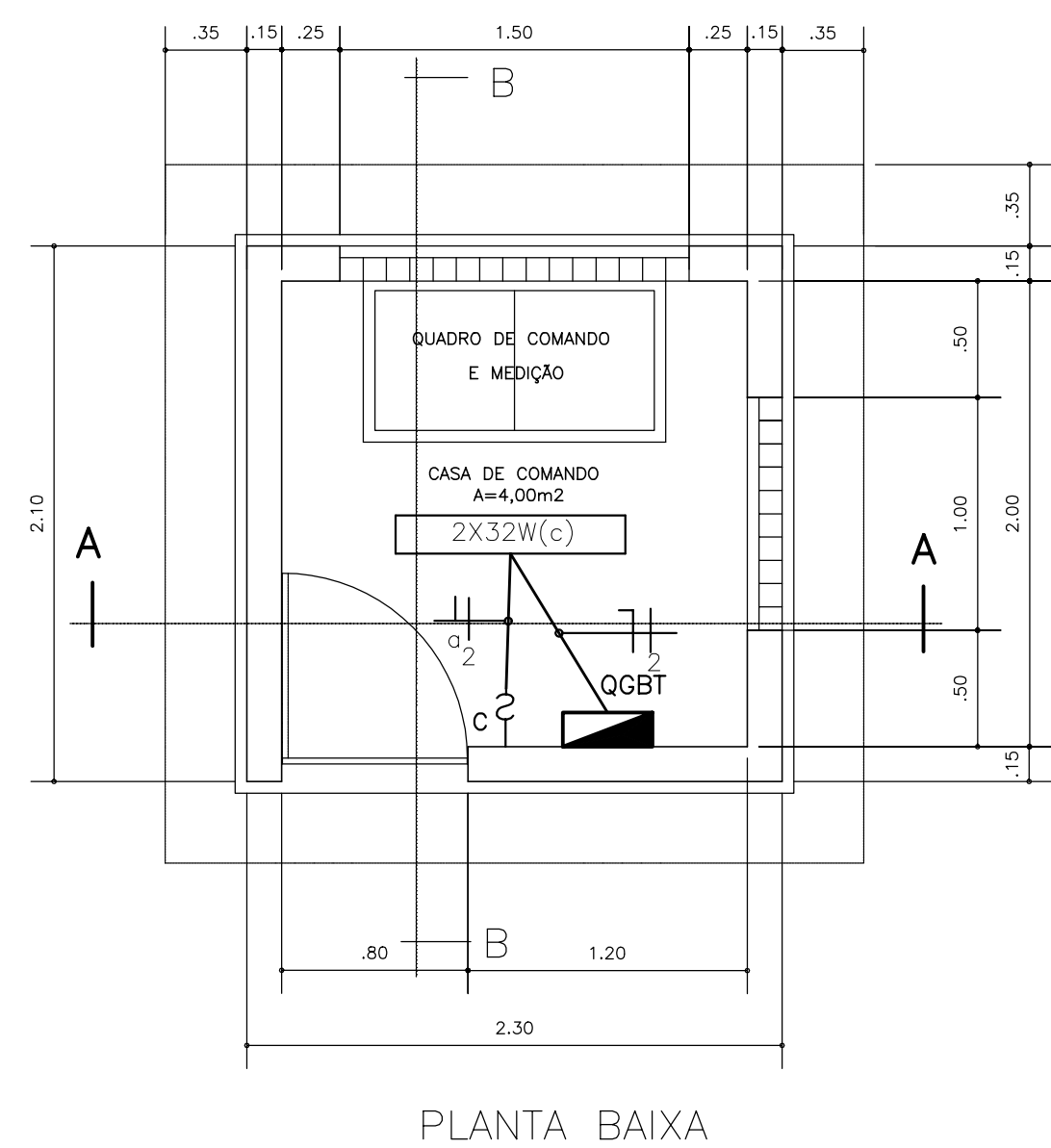
SECRETARIA DOS RECURSOS HÍDRICOS - SRH

PROJETO EXECUTIVO DAS BARRAGENS JOÃO GUERRA, UMARI, RIACHO DA SERRA, CEARÁ E MISSI E DAS ADUTORAS DE MADALENA, LAGOA DO MATO, ALTO SANTO E AMONTADA.

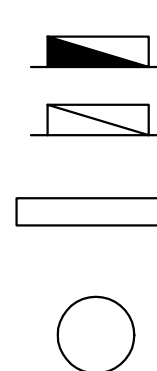
SISTEMA ADUTOR DE AMONTADA

Projeto :	EEAT - DIAGRAMA UNIFILAR E QUADRO DE CARGA	Arquivo :	-
Visto :		Data de Emissão :	JULHO/2004
Verificado :		Escala :	SEM
Aprova :		Nº do Desenho :	AMONTADA-PE-EL-008

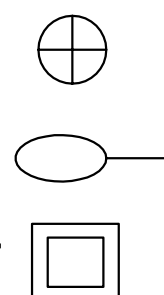




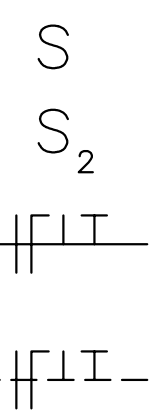
LEGENDA ELÉTRICA:



QUADRO DE DISTRIBUIÇÃO DE CIRCUITOS.
 QUADRO GERAL DE BAIXA TENSÃO.
 LUMINÁRIA TIPO CALHA ABERTA DE SOBREPOR COM 02 LÂMPADAS FLUORESCENTE DE 32W/220V.
 POSTE CIRCULAR DE CONCRETO ARMADO CR 200/8.



LUMINÁRIA TIPO PLAFON DE SOBREPOR COM 01 LÂMPADA P.L. 15W/220V.
 LUMINÁRIA PÚBLICA COM 01 LÂMPADA TIPO V. SÓDIO 70W/220V C/ ACIONAMENTO AUTOMÁTICO.
 CAIXA DE PASSAGEM EM ALVENARIA COM TAMPA 30x30x30cm.



INTERRUPTOR DE 1 SEÇÃO (100cm, DO PISO ACABADO).
 INTERRUPTOR DE 02 SEÇÕES (100cm, DO PISO ACABADO).
 ELETRODUTO DE PVC RÍGIDO DN 3/4" EMBUTIDO NA PAREDE/TETO CONTENDO OS CIRCUITOS ALIMENTADORES, FASE, NEUTRO, RETORNO E TERRA.
 ELETRODUTO DE PVC RÍGIDO DN 3/4" EMBUTIDO NO PISO CONTENDO OS CIRCUITOS ALIMENTADORES, FASE, NEUTRO, RETORNO E TERRA.

REVISÕES			
Nº	NATUREZA DA REVISÃO	DATA	APROVO

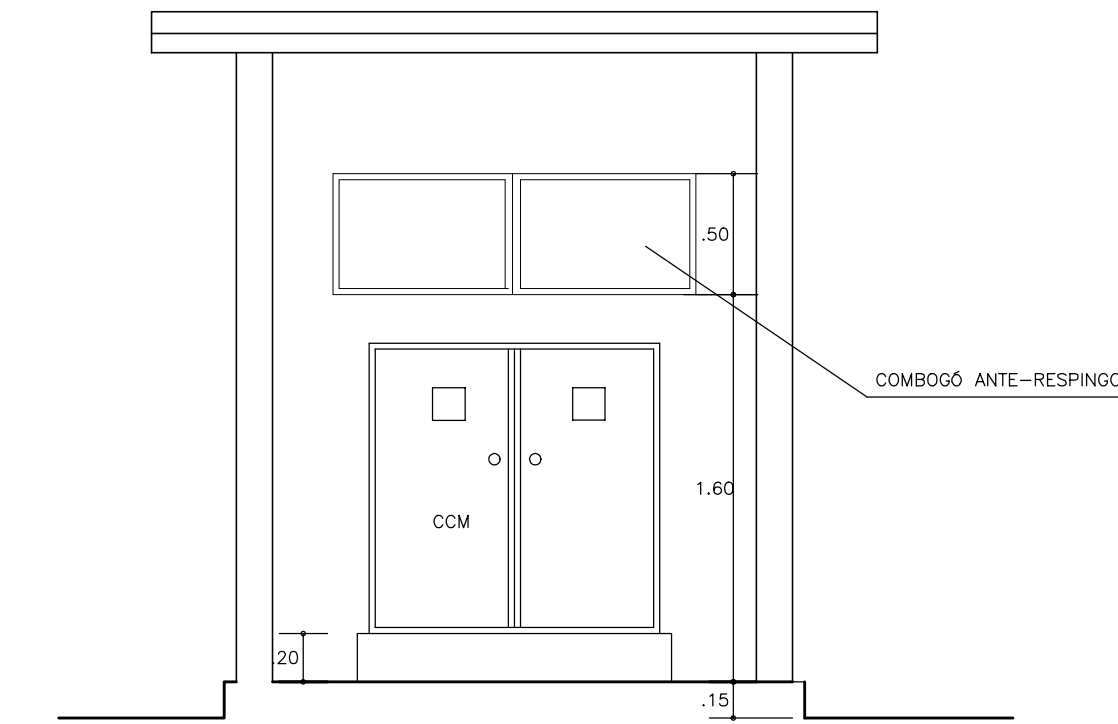
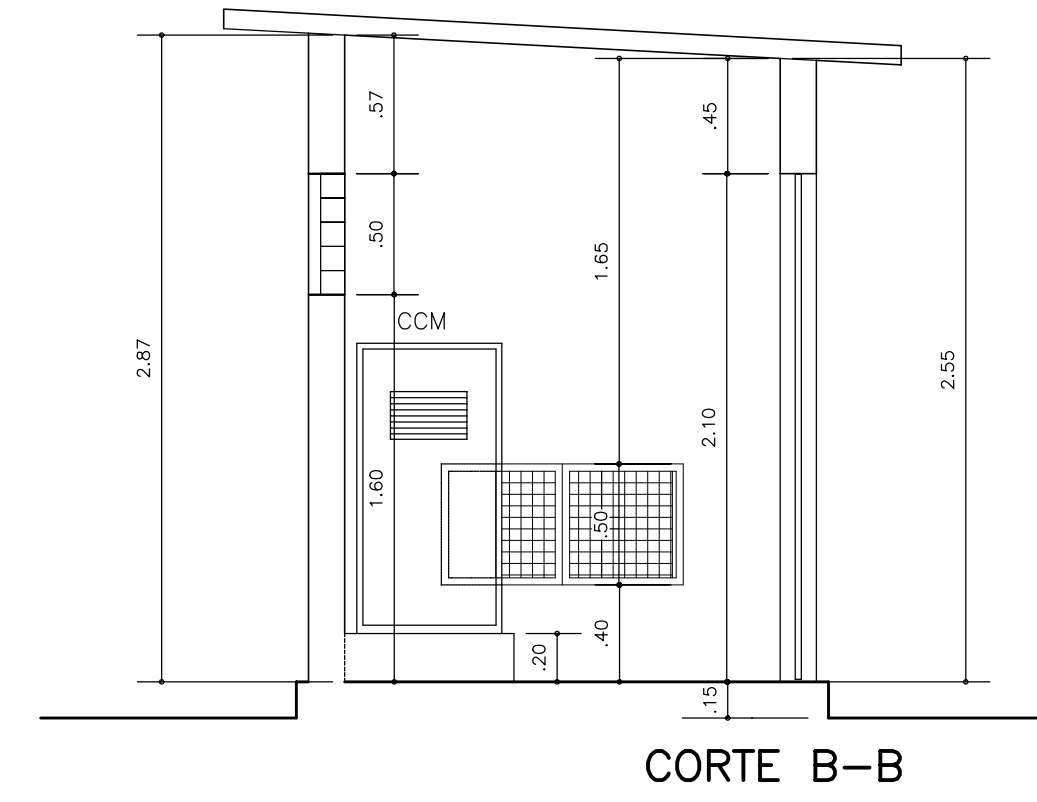
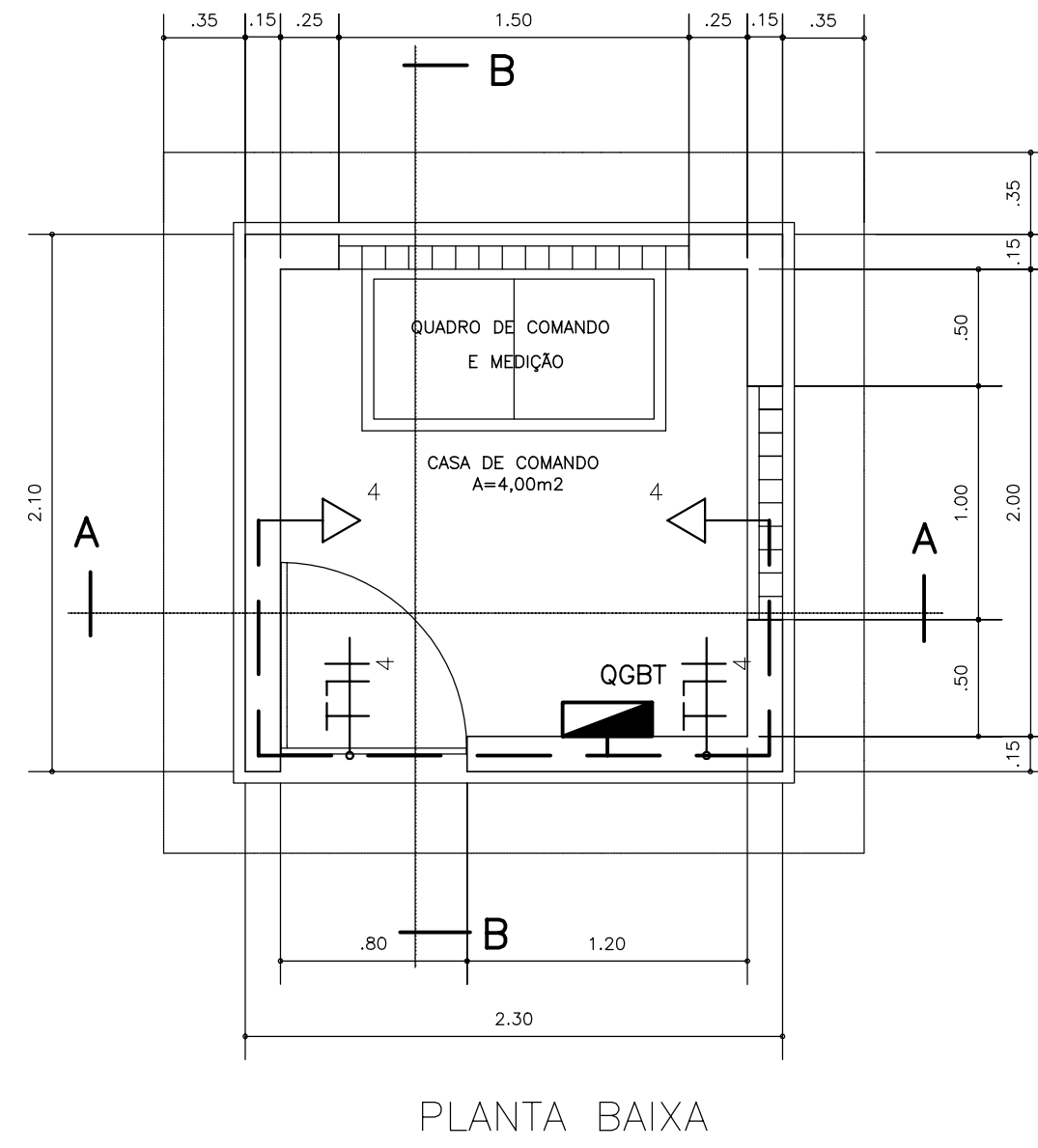
GOVERNO DO ESTADO DO CEARÁ
 SECRETARIA DOS RECURSOS HÍDRICOS – SRH

PROJETO EXECUTIVO DAS BARRAGENS JOÃO GUERRA, UMARI, RIACHO DA SERRA, CEARÁ E MISSI E DAS ADUTORAS DE MADALENA, LAGOA DO MATO, ALTO SANTO E AMONTADA.

SISTEMA ADUTOR DE AMONTADA

Projeto :	Arquivo :
Visto :	Data de Emissão : JULHO/2004
Verificado :	Escala : 1:25
Aprova :	Nº do Desenho : AMONTADA-PE-EL-009





LEGENDA ELÉTRICA:

- | | | | |
|--|---|--|--|
| | QUADRO DE DISTRIBUIÇÃO DE CIRCUITOS. | | ELETRODUTO DE PVC RÍGIDO DN 3/4" EMBUTIDO NA PAREDE/TETO CONTENDO OS CIRCUITOS ALIMENTADORES, FASE, NEUTRO, RETORNO E TERRA. |
| | QUADRO GERAL DE BAIXA TENSÃO. | | ELETRODUTO DE PVC RÍGIDO DN 3/4" EMBUTIDO NO PISO CONTENDO OS CIRCUITOS ALIMENTADORES, FASE, NEUTRO, RETORNO E TERRA. |
| | TOMADA UNIVERSAL 2P+T NA PAREDE DE 15A/220V (30cm DO PISO ACABADO). | | |

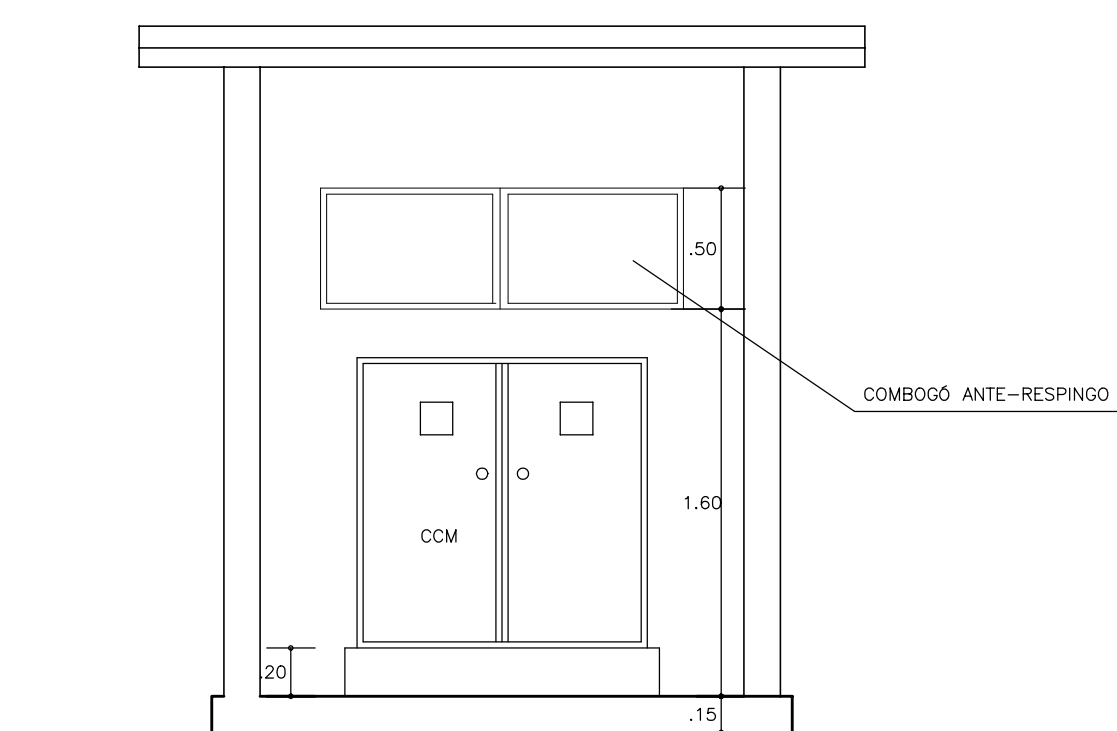
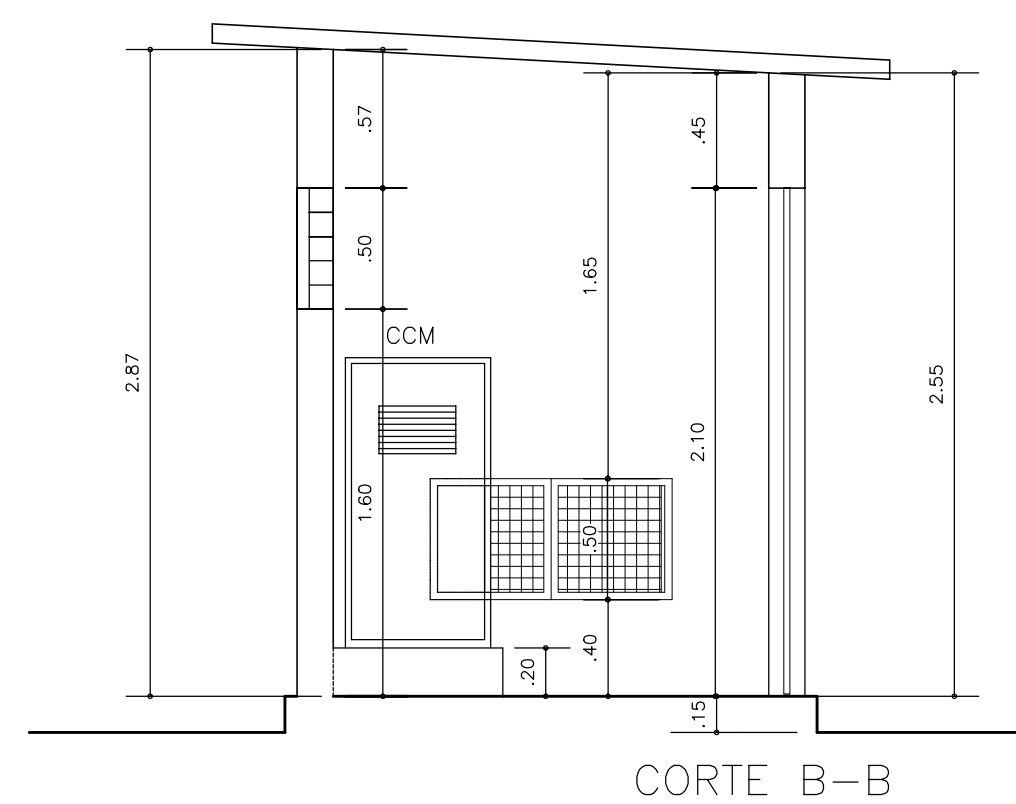
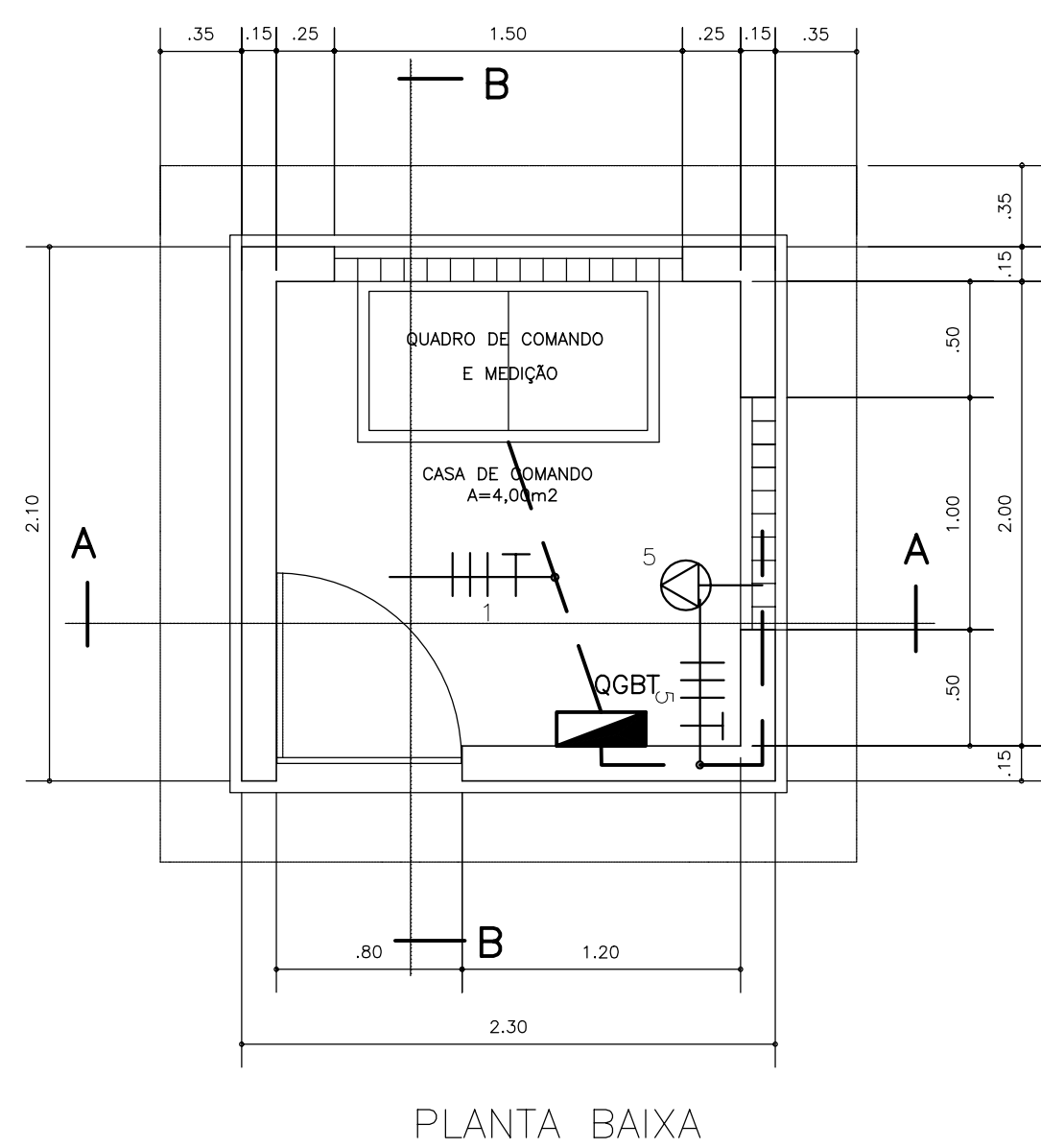
REVISÕES			
N°	NATUREZA DA REVISÃO	DATA	APROVO

GOVERNO DO ESTADO DO CEARÁ
SECRETARIA DOS RECURSOS HÍDRICOS – SRH

PROJETO EXECUTIVO DAS BARRAGENS JOÃO GUERRA, UMARI, RIACHO DA SERRA, CEARÁ E MISSI E DAS ADUTORAS DE MADALENA, LAGOA DO MATO, ALTO SANTO E AMONTADA.

SISTEMA ADUTOR DE AMONTADA

Projeto :	CAPTAÇÃO – TOMADAS DE USO COMUM	Arquivo :	—	
Visto :		Data de Emissão :	JULHO/2004	
Verificado :		CONSORCIO:	Escala :	1:25
Aprova :		MONTGOMERY WATSON	Nº do Desenho :	AMONTADA-PE-EL-010

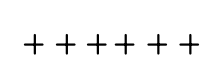


LEGENDA ELÉTRICA:

- QUADRO DE DISTRIBUIÇÃO DE CIRCUITOS.
- QUADRO GERAL DE BAIXA TENSÃO.
- CENTRO DE COMANDO DOS MOTORES.
- PONTO ATERRADO.



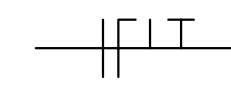
ATERRAMENTO C/HASTE DE COBRE NO (COPPERWELD) DIÂMETRO DE 15mm COM 2,40m DE COMPRIMENTO.



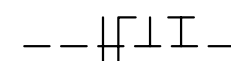
ATERRAMENTO C/CABO DE COBRE NO DE BITOLA 25mm E 10m DE COMPRIMENTO.



TOMADA DE FORÇA TRIFÁSICA 3P NA PAREDE (DISTÂNCIA A DETERMINAR).



ELETRODUTO DE PVC RIGIDO DN 3/4" EMBUTIDO NA PAREDE/TETO CONTENDO OS CIRCUITOS ALIMENTADORES, FASE, NEUTRO, RETORNO E TERRA.



ELETRODUTO DE PVC RIGIDO DN 3/4" EMBUTIDO NO PISO CONTENDO OS CIRCUITOS ALIMENTADORES, FASE, NEUTRO, RETORNO E TERRA.

REVISÕES

N°	NATUREZA DA REVISÃO	DATA	APROVO

GOVERNO DO ESTADO DO CEARÁ
SECRETARIA DOS RECURSOS HÍDRICOS - SRH

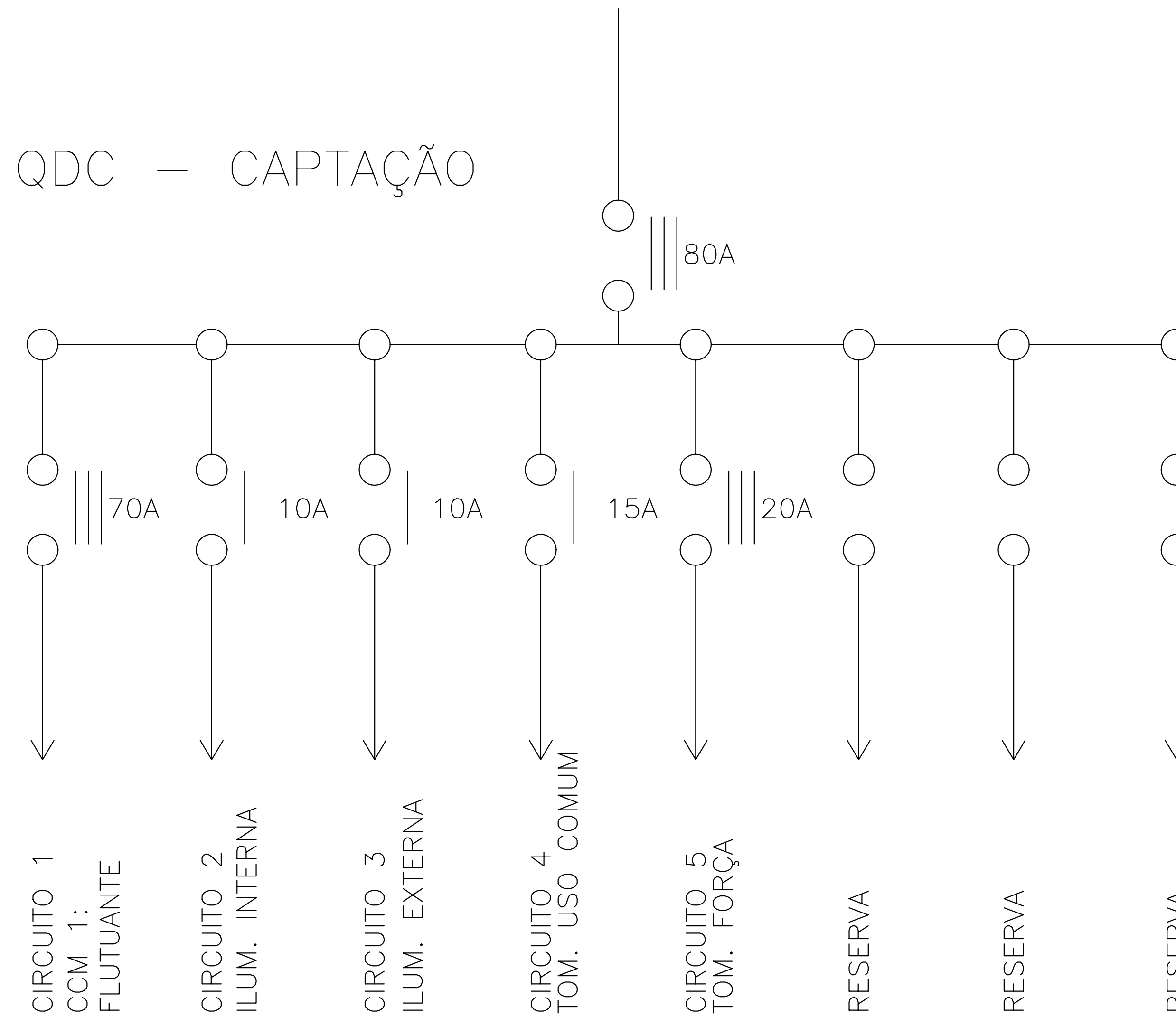
PROJETO EXECUTIVO DAS BARRAGENS JOÃO GUERRA, UMARI, RIACHO DA SERRA, CEARÁ E MISSI E DAS ADUTORAS DE MADALENA, LAGOA DO MATO, ALTO SANTO E AMONTADA.

SISTEMA ADUTOR DE AMONTADA

Projeto :	CAPTAÇÃO - FORÇA	Arquivo :
Visto :		Data de Emissão : JULHO/2004
Verificado :		ESCALA : 1:25
Aprova :		Nº do Desenho : AMONTADA-PE-EL-011



QDC — CAPTAÇÃO



QUADRO DE CARGAS DO QDC DA CAP (CAPTAÇÃO)

CIRCUITO	DESCRIÇÃO	POTENCIA (W)	DISJUNTOR (A)	CONDUTOR (mm ²)
1	CCM 1: FLUTUANTE	22.080	3X70	95(70)
2	ILUMINAÇÃO INTERNA	32	1X10	1,50
3	ILUMINAÇÃO EXTERNA	280	1X10	1,50
4	TOMADAS DE USO COMUM	200	1X15	2,50
5	TOMADA DE FORÇA	10.000	3X20	4,00
6	RESERVA	-		
7	RESERVA	-		
8	RESERVA	-		
TOTAIS		32.592	3X80	25(25)

LEGENDA :

NOTAS :

DESENHOS DE REFERÊNCIA :

REVISÕES

N°	NATUREZA DA REVISÃO	DATA	APROVO

GOVERNO DO ESTADO DO CEARÁ

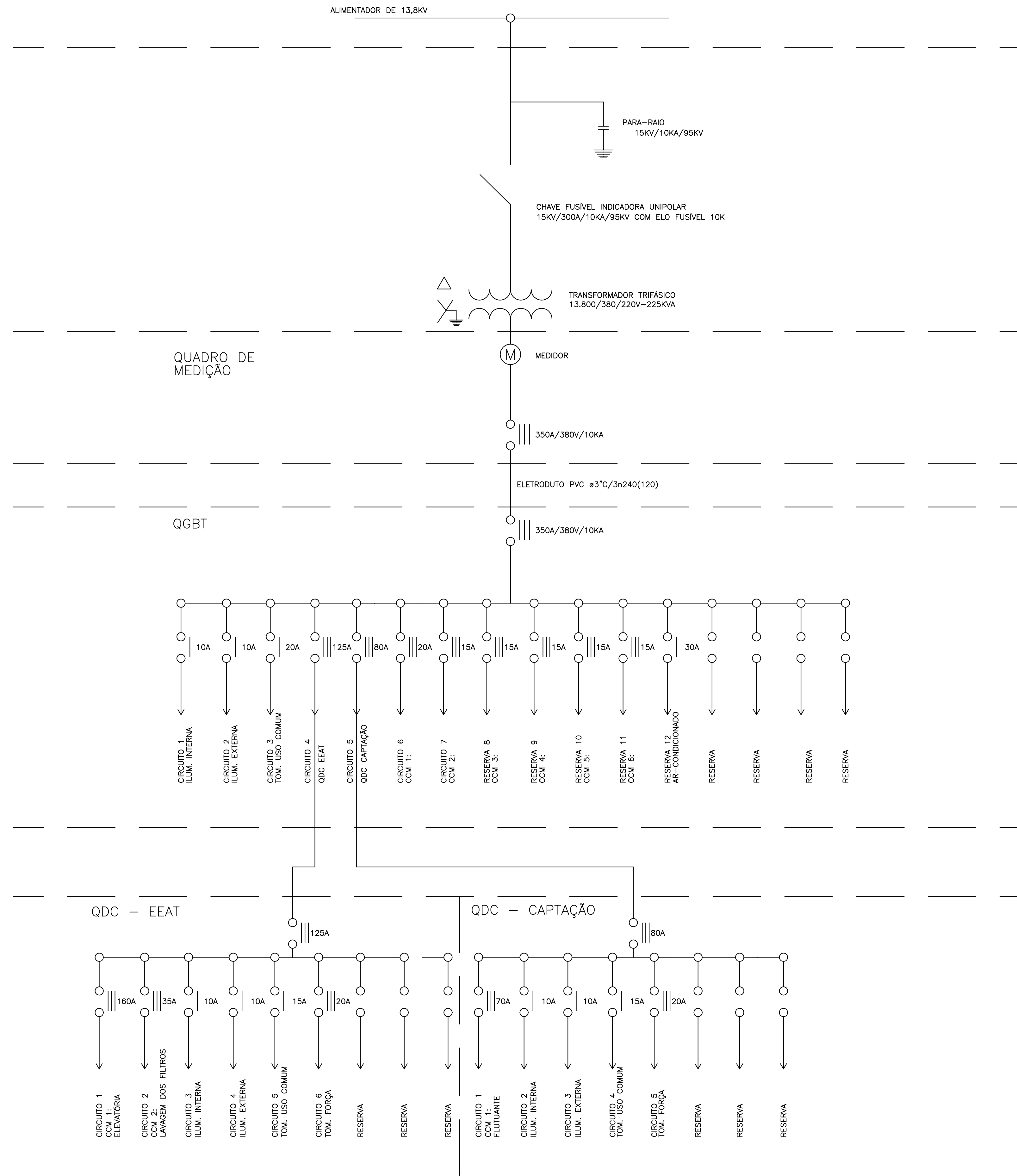
SECRETARIA DOS RECURSOS HÍDRICOS — SRH

PROJETO EXECUTIVO DAS BARRAGENS JOÃO GUERRA, UMARI, RIACHO DA SERRA, CEARÁ E MISSI E DAS ADUTORAS DE MADALENA, LAGOA DO MATO, ALTO SANTO E AMONTADA.

SISTEMA ADUTOR DE AMONTADA

Projeto :	CAPTAÇÃO	Arquivo :
Visto :	DIAGRAMA UNIFILAR E QUADRO DE CARGA	Data de Emissão :
Verificado :	CONSORCIO:	JULHO/2004
Aprova :		Escala : SEM
		Nº do Desenho : AMONTADA-PE-EL-012

DIAGRAMA UNIFILAR GERAL



QUADRO DE CARGAS DO QDC DA CAP (CAPTAÇÃO)

CIRCUITO	DESCRIÇÃO	POTENCIA (W)	DISJUNTOR (A)	CONDUTOR (mm²)
1	CCM 1: FLUTUANTE	22.080	3X70	95(70)
2	ILUMINAÇÃO INTERNA	32	1X10	1,50
3	ILUMINAÇÃO EXTERNA	280	1X10	1,50
4	TOMADAS DE USO COMUM	200	1X15	2,50
5	TOMADA DE FORÇA	10.000	3X20	4,00
6	RESERVA	-		
7	RESERVA	-		
8	RESERVA	-		
TOTAIS		32.592	3X80	25(25)

QUADRO DE CARGAS DO QDC DA EEAT (ELEVATORIA)

CIRCUITO	DESCRIÇÃO	POTENCIA (W)	DISJUNTOR (A)	CONDUTOR (mm²)
1	CCM 1: ELEVATORIA	73.600	3X160	95(70)
2	CCM 2: LAVAGEM DOS FILTROS	14.720	3X350	10(10)
3	ILUMINAÇÃO INTERNA	384	1X10	1,50
4	ILUMINAÇÃO EXTERNA	280	1X10	1,50
5	TOMADAS DE USO COMUM	600	1X15	2,50
6	TOMADA DE FORÇA	10.000	3X20	4,00
7	RESERVA	-		
8	RESERVA	-		
9	RESERVA	-		
TOTAIS		99.584	3X125	120(70)

QUADRO DE CARGAS DO QGBT (ETA)

CIRCUITO	DESCRIÇÃO	POTENCIA (W)	DISJUNTOR (A)	CONDUTOR (mm²)
1	ILUMINAÇÃO INTERNA	1.310	1X10	1,50
2	ILUMINAÇÃO EXTERNA	490	1X10	1,50
3	TOMADAS DE USO COMUM	2.900	1X20	2,50
4	QDC DA EEAT	99.584	3X125	120(70)
5	QDC DA CAPTAÇÃO	32.592	3X80	25(25)
6	CCM 1: BOMBA DE RECIRCULAÇÃO	5.520	3X20	2,50
7	CCM 2: COMPRESSOR	736	3X15	2,50
8	CCM 3: AGITADORES	368	3X15	2,50
9	CCM 4: BOMBAS DOSADORAS	2.208	3X15	2,50
10	CCM 5: MISTURADORES	1.472	3X15	2,50
11	CCM 6: MISTURADORES	1.472	3X15	2,50
12	AR-CONDICIONADO (18.000BTU's)	4.500	1X30	6,00
13	RESERVA	-		
14	RESERVA	-		
15	RESERVA	-		
16	RESERVA	-		
TOTAIS		153.152	3X350	240(120)

LEGENDA :

NOTAS :

DESENHOS DE REFERÊNCIA :

REVISÕES

Nº	NATUREZA DA REVISÃO	DATA	APROVO

GOVERNO DO ESTADO DO CEARÁ

SECRETARIA DOS RECURSOS HÍDRICOS - SRH

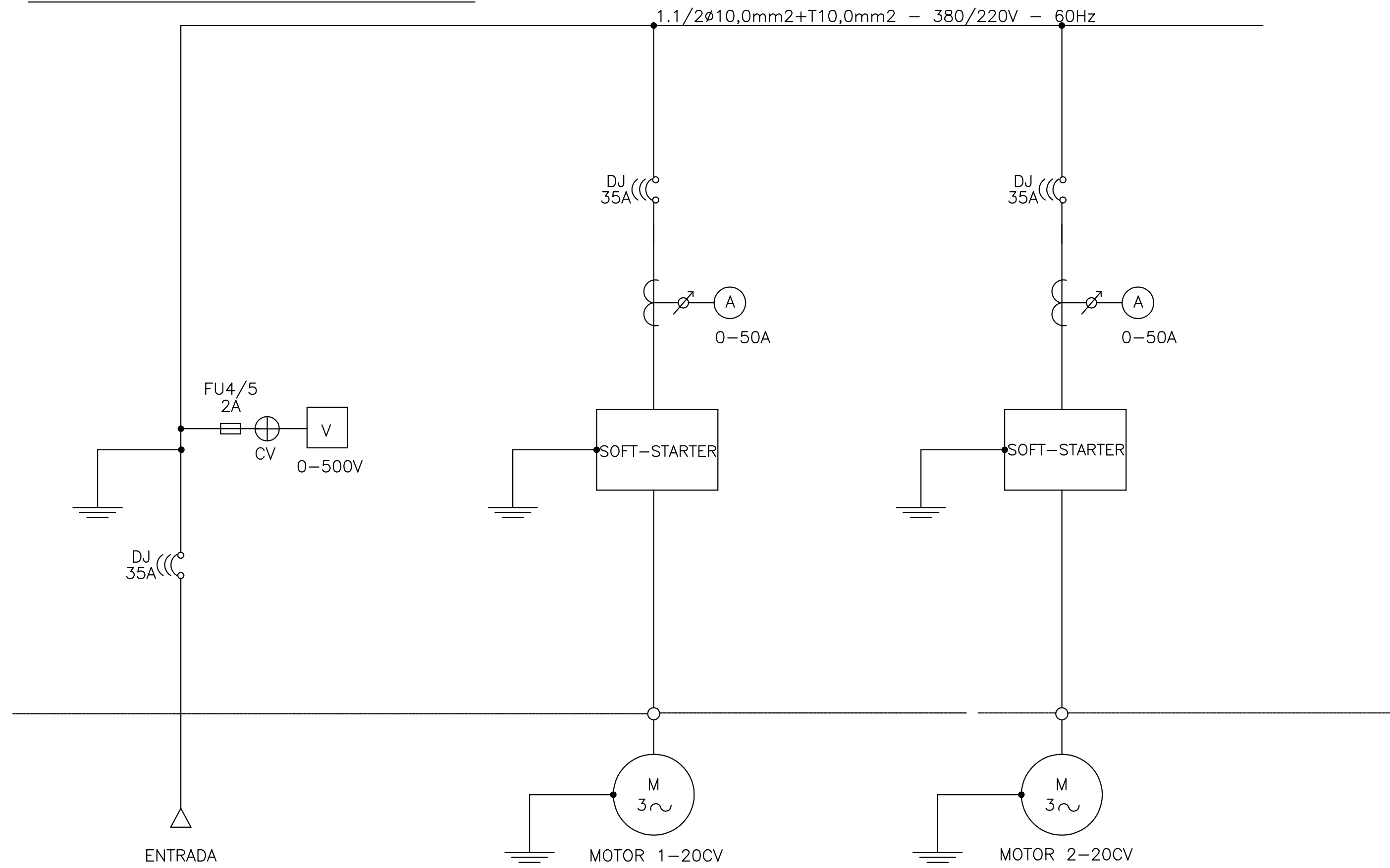
PROJETO EXECUTIVO DAS BARRAGENS JOÃO GUERRA, UMARI, RIACHO DA SERRA, CEARÁ E MISSI E DAS ADUTORAS DE MADALENA, LAGOA DO MATO, ALTO SANTO E AMONTADA.

SISTEMA ADUTOR DE AMONTADA

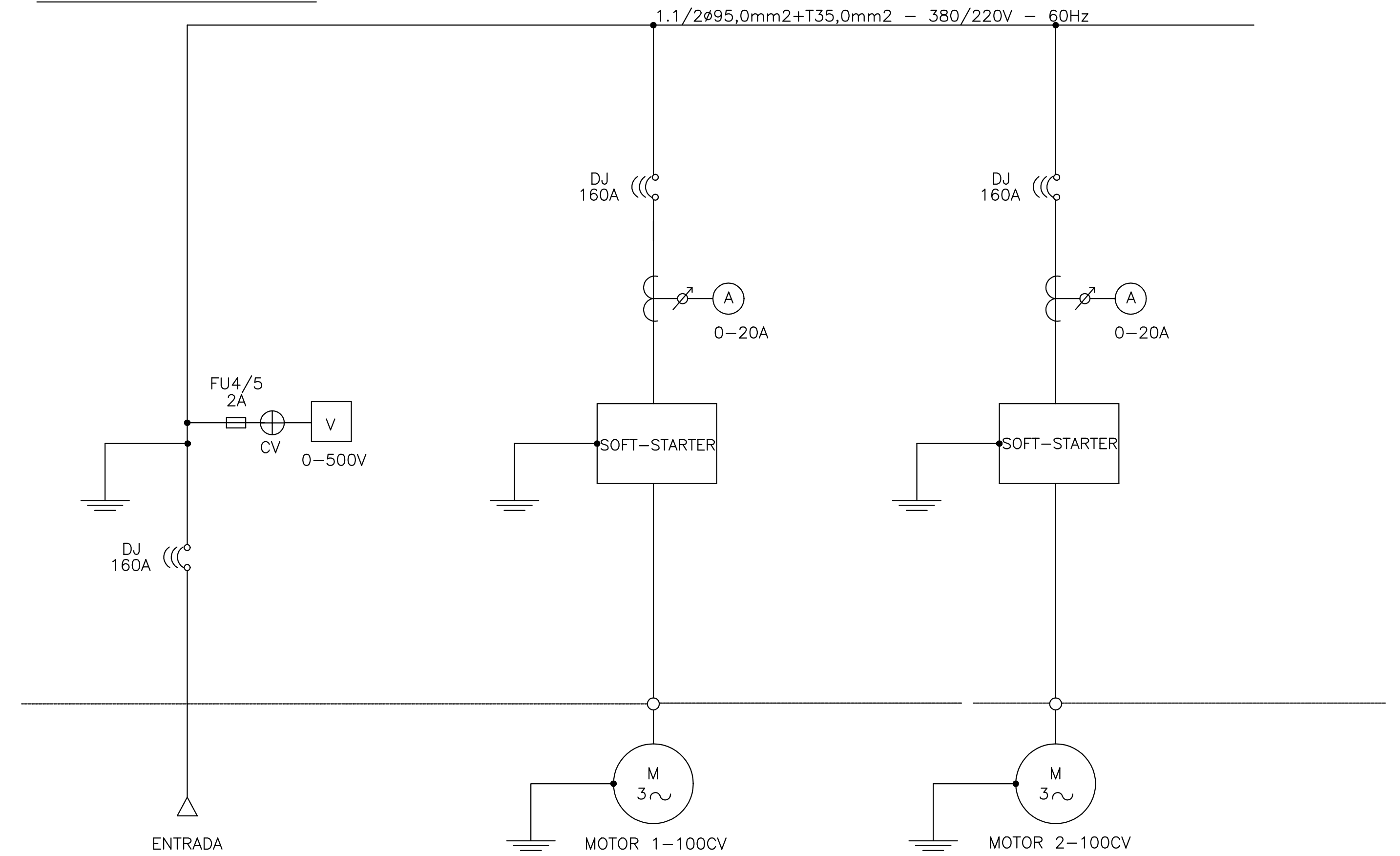
Projeto :	DIAGRAMA UNIFILAR GERAL	Arquivo :	-
Visto :		Data de Emissão :	JULHO/2004
Verificado :	CONSORCIO:	Escala :	SEM
Aprova :	MONTGOMERY WATSON	IV do Desenho :	AMONTADA-PE-EL-013



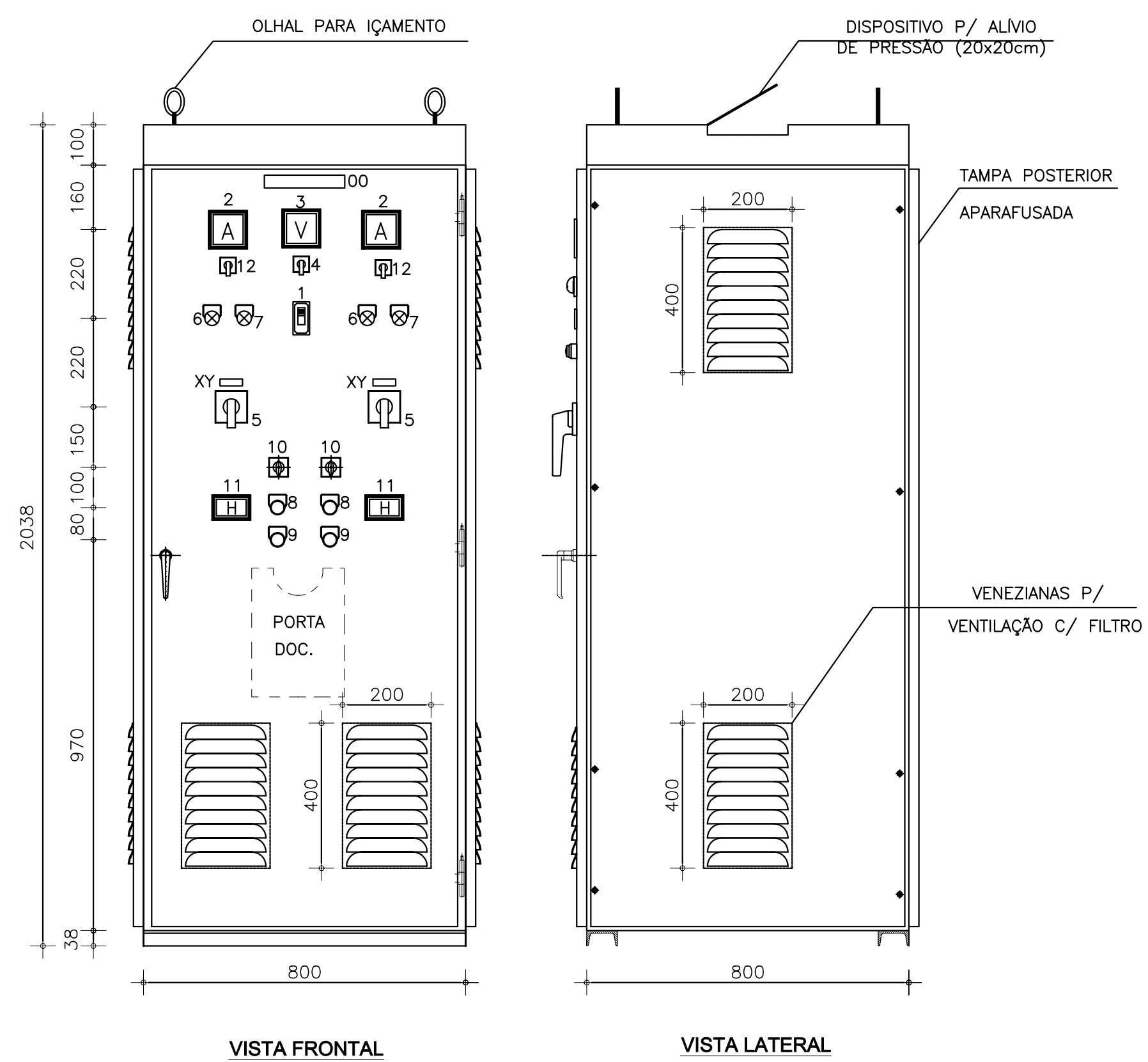
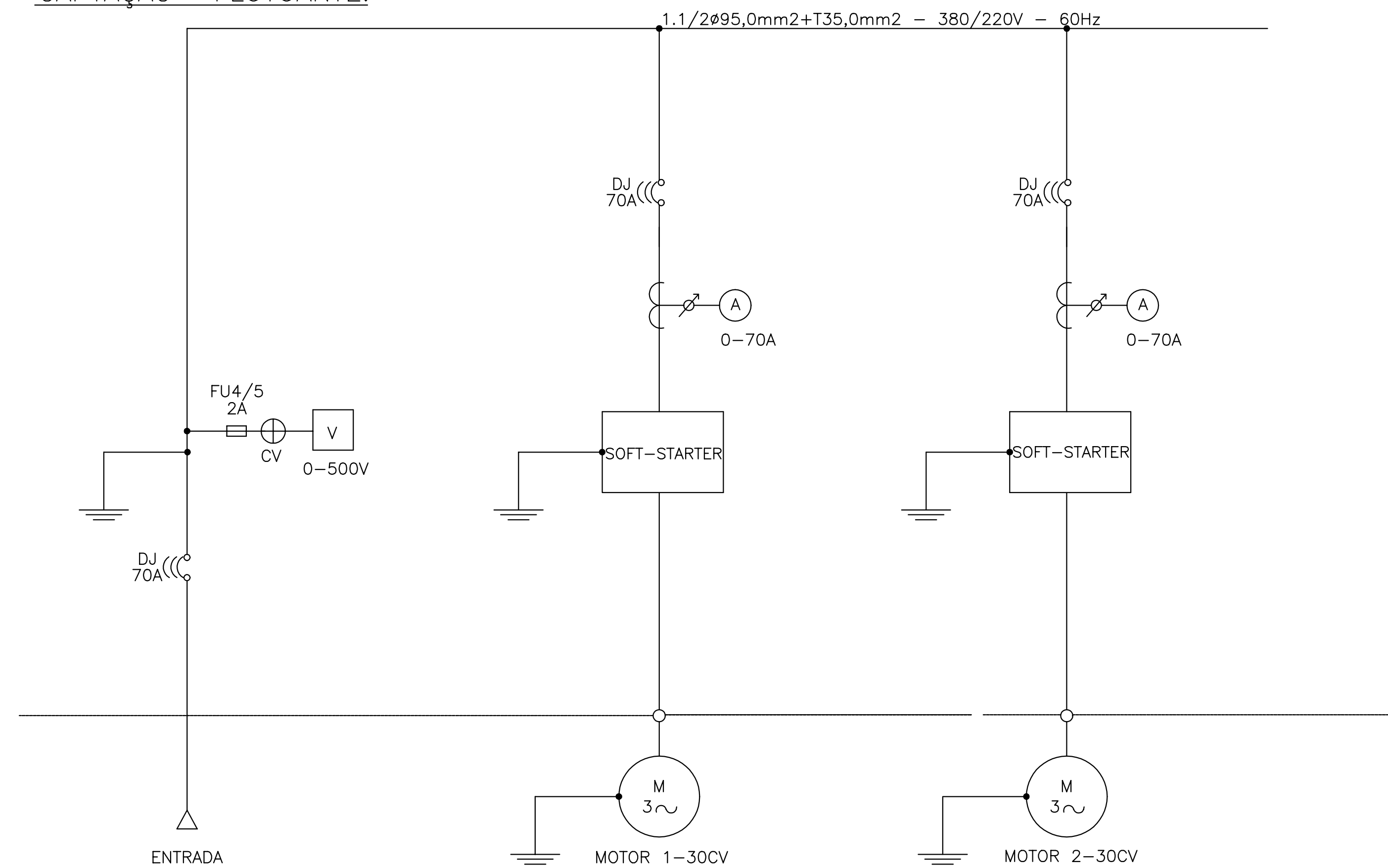
LAVAGEM DOS FILTROS – EEAT:



ELEVATÓRIA – EEAT:



CAPTAÇÃO – FLUTUANTE:



- LEGENDA**
- 1 – TENSÃO (V)
 - 2 – PESO (Kg)
 - 3 – DATA DE FABRICAÇÃO
- XY – PLANQUETA DO MOTOR
- X – N° DO MOTOR
 - Y – POTÊNCIA DO MOTOR (CV)

- 01 – DISJUNTOR GERAL
- 02 – AMPERIMETRO DIGITAL 96x96mm
- 03 – VOLTÍMETRO DIGITAL 96x96mm
- 04 – COMUTADOR DO VOLTÍMETRO
- 05 – CHAVE SECCIONADORA
- 06 – SINALIZAÇÃO DE DEFEITO-AMARELO
- 07 – SINALIZAÇÃO MOTOR LIGADO-VERMELHO
- 08 – BOTÃO LIGA
- 09 – BOTÃO DESLIGA
- 10 – CHAVE SELETORA (MANUAL-AUTOMÁTICO)
- 11 – HORÍMETRO DIGITAL 63x96mm
- 12 – COMUTADOR DO AMPERIMETRO

NOTA:

DEVE SER COLOCADO NO INTERIOR DO ARMÁRIO, EM LOCAL VISÍVEL E EM MATERIAL NÃO PERECÍVEL O SEGUINTE AVISO:

PERIGO!

SEMPRE DESCONECTE A ALIMENTAÇÃO GERAL ANTES DE TOCAR QUALQUER COMPONENTE ELÉTRICO ASSOCIADO A SOFT STARTER;

ALTAS TENSÕES PODEM ESTAR PRESENTES MESMO APÓS A DESCONEXÃO DA ALIMENTAÇÃO. AGUARDE PELO MENOS 3 MINUTOS PARA A DESCARGA DOS CAPACITORES DA POTÊNCIA;

SEMPRE CONECTE A CARÇAÇA DO EQUIPAMENTO AO TERRA DE PROTEÇÃO NO PONTO ADEQUADO PARA ISTO.

OBS:

OS MOTORES DA ETA TERÃO OS CCM INCORPORADOS AOS MOTORES.

LEGENDA :	NOTAS :	DESENHOS DE REFERÊNCIA :

REVISÕES			
N°	NATUREZA DA REVISÃO	DATA	APROVO

GOVERNO DO ESTADO DO CEARÁ
SECRETARIA DOS RECURSOS HÍDRICOS – SRH

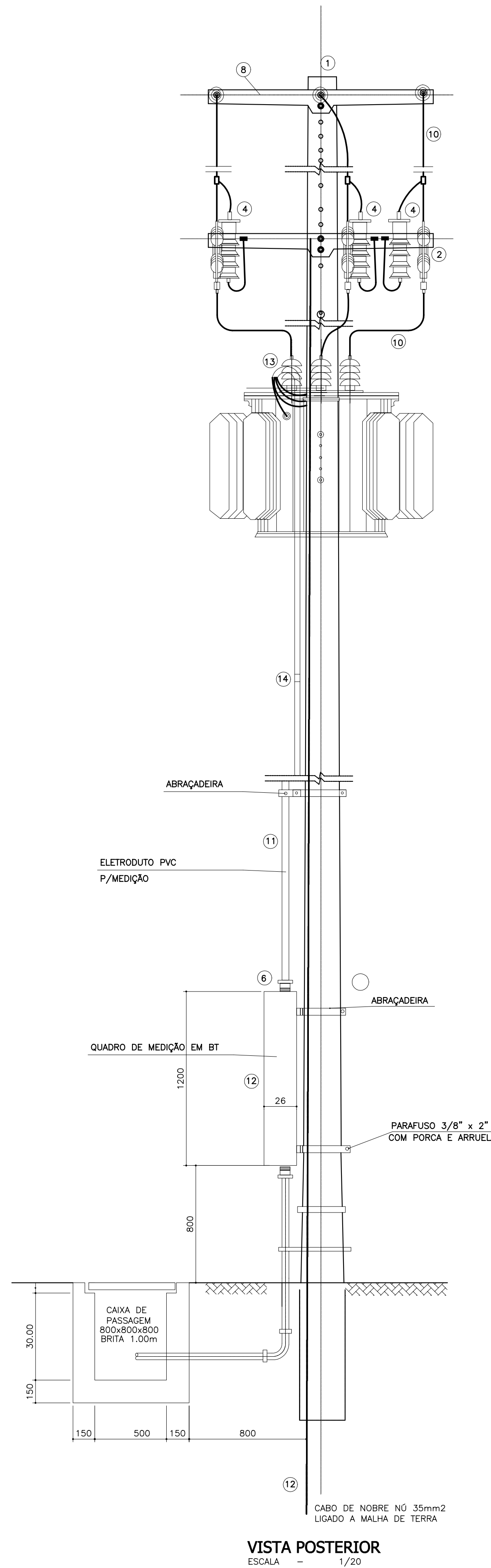
PROJETO EXECUTIVO DAS BARRAGENS JOÃO GUERRA, UMARI, RIACHO DA SERRA, CEARÁ E MISSI E DAS ADUTORAS DE MADALENA, LAGOA DO MATO, ALTO SANTO E AMONTADA.
SISTEMA ADUTOR DE AMONTADA

Projeto :	Arquivo :
Visto :	Data de Emissão :
Verificado :	Escala :
Aprova :	

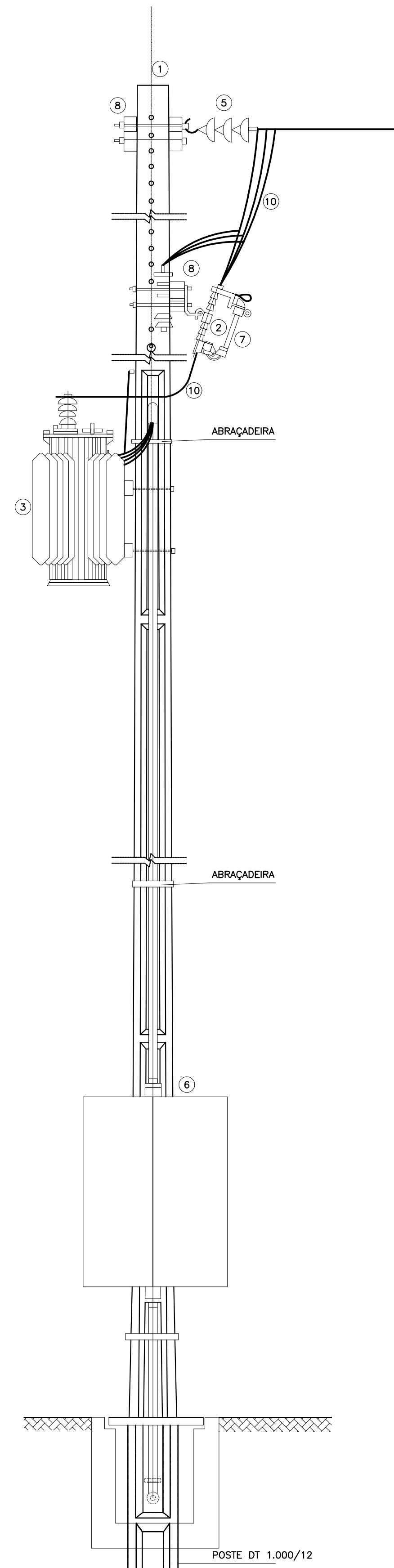
CCM

MONTGOMERY WATSON EngSoft

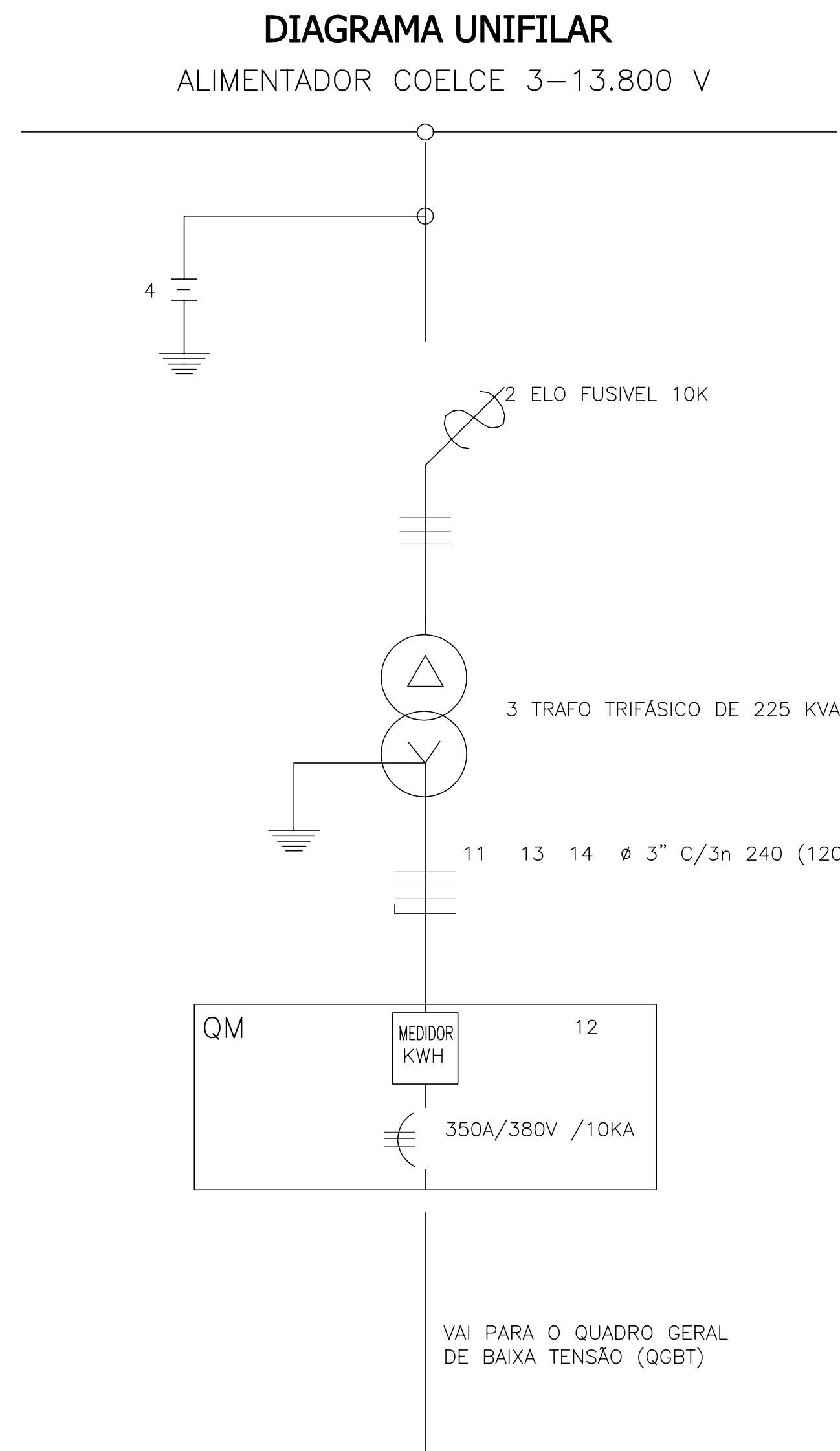
AMONTADA-PE-EL-014



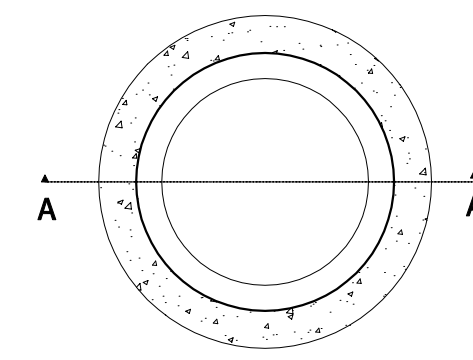
VISTA POSTERIOR
ESCALA - 1/20



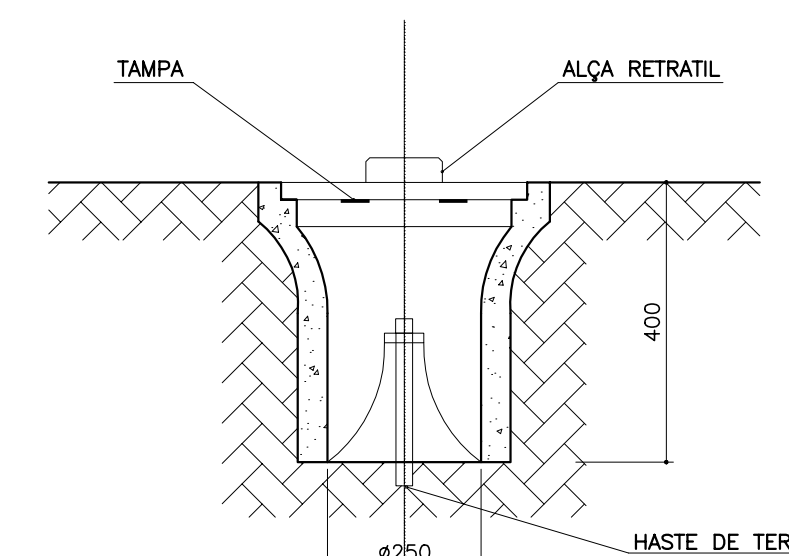
VISTA LATERAL
ESCALA - 1/20



VAI PARA O QUADRO GERAL DE BAIXA TENSÃO (QGBT)



PLANTA BAIXA



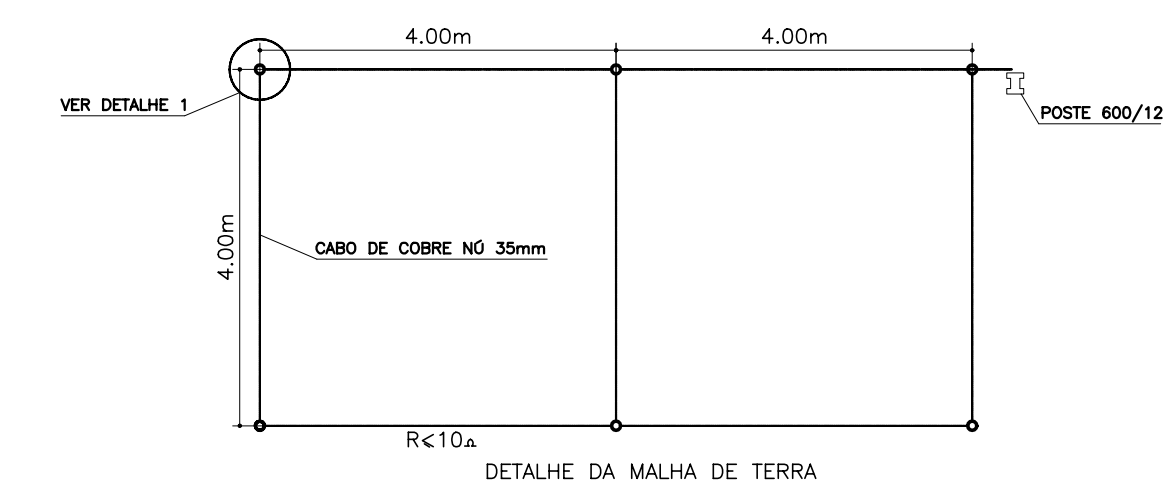
CORTE - AA

LEGENDA

- 1 - POSTE DE CONCRETO ARMADO DUPLO T 1.000/12
- 2 - CHAVE FUSIVEL INDICADORA UNIPOLAR 15KV-300 A-10KA-NI 95 KV
- 3 - TRANSFORMADOR TRIFÁSICO DE DISTRIBUIÇÃO AÉREA DE 15 KV, RELAÇÃO 13.800/13.200-12.600/380/220V, POTENCIA DE 225 KVA.
- 4 - PARA-RAIO TIPO VÁLVULA PARA 15KV-10KA-95KV, PARA MONTAGEM EM CRUZETA DE CONCRETO
- 5 - ISOLADOR DE SUSPENSÃO, EM VIDRO TEMPERADO, TIPO GARFO E OLHA P/15KV
- 6 - HASTE DE TERRA DE AÇO COBREADO DE SEÇÃO CIRCULAR 5/8"x2.4m
- 7 - ELO FUSIVEL 10K
- 8 - CRUZETA DE CONCRETO ARMADO TIPO NORMAL
- 9 - CABO COBRE NÚ 35mm²
- 10 - FIO DE COBRE NÚ 35mm²
- 11 - ELETRODUTO DE PVC RÍGIDO
- 12 - DISJUNTOR TRIPOLAR 350A-380V-10KA EM CAIXA ISOLADA
- 13 - CURVA DE PVC P/ELETRODUTO DN 3"
- 14 - LUVA DE PVC P/ELETRODUTO DN 3"
- 15 - MANILHA DE BARRO VITRIFICADA DIÂMETRO 12" E PROFUNDIDADE DE 400mm

A - QUADRO DE MEDIÇÃO TRIFÁSICO, MONTAGEM EM POSTE, PADRÃO COELCE, MEDIÇÃO SECUNDÁRIA, GRUPO A.

OBS.: - TODOS MATERIAIS USADOS SERÃO PADRÃO COELCE
- A RESISTENCIA DO ATERRAMENTO DEVERÁ SER MENOR OU IGUAL A 10 OHMS



NOTA:
1- CASO SEJA NECESSÁRIO AMPLIAR-SE A MALHA DE TERRA, AS NOVAS HASTES SERÃO COLOCADAS SEGUNDO DISPOSIÇÃO ANALOGA MOSTRADA NESTE DESENHO ELAS SEMPRE SERÃO COLOCADAS EM CAIXAS DE CONCRETO, CONFORME MOSTRADA NO DETALHE

DETALHE - 1

LEGENDA :

NOTAS :

DESENHOS DE REFERÊNCIA :

REVISÕES			
Nº	NATUREZA DA REVISÃO	DATA	APROVO

GOVERNO DO ESTADO DO CEARÁ

SECRETARIA DOS RECURSOS HÍDRICOS - SRH

PROJETO EXECUTIVO DAS BARRAGENS JOÃO GUERRA, UMARI, RIACHO DA SERRA, CEARÁ E MISSI E DAS ADUTORAS DE MADALENA, LAGOA DO MATO, ALTO SANTO E AMONTADA.

SISTEMA ADUTOR DE AMONTADA

Projeto :	Arquivo :
Visto :	Data de Emissão :
Verificado :	Escala :
Aprova :	IV do Desenho :

Consórcio



MONTGOMERY WATSON

