

SECRETARIA DOS RECURSOS  
HÍDRICOS - SRH

GOVERNO DO ESTADO



**GOVERNO DO ESTADO DO CEARÁ**  
**SECRETARIA DOS RECURSOS HÍDRICOS - SRH**

**ADUTORA DE PALMATÓRIA (ITAPIÚNA)**

**VOLUME 2 PROJETO EXECUTIVO DA ADUTORA**

**RELATÓRIO GERAL**

**TOMO II - DESENHO**

**SHS - NORDESTE Consultoria  
e Projeto de Engenharia**

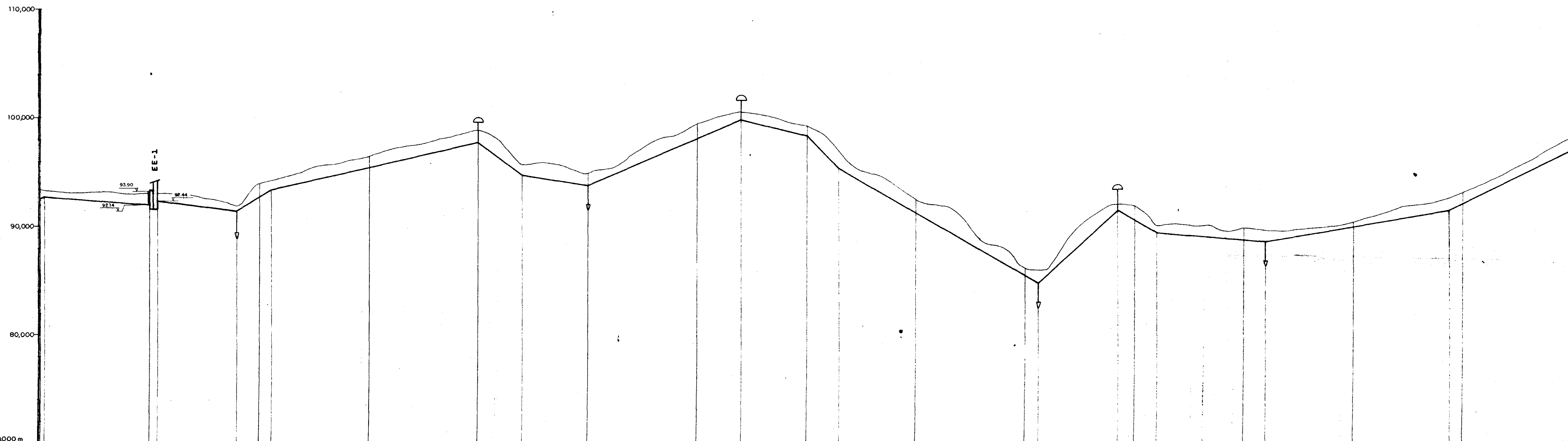
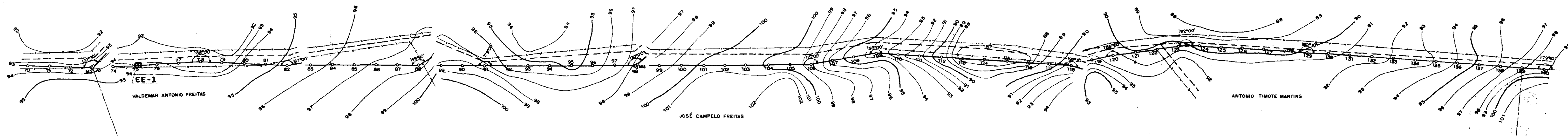
**FORTALEZA- CE  
JUNHO DE 1997**

# PROJETO CASTRO ADUTORA PALMATÓRIA

100502.5 +  
10 p/10 (de 10 + 1 p/10 10)

1 lote: 00495 - Prep (X) Scan ( )  
Projeto Nº 0065/02/02/A  
Volume 1  
Qtd. A1 \_\_\_\_\_ Qtd. A3 \_\_\_\_\_  
Qtd. A2 \_\_\_\_\_ Qtd. A1 \_\_\_\_\_  
Qtd. A0 \_\_\_\_\_ Outros \_\_\_\_\_





PLANO DE REFERÊNCIA + 70,000 m

ESTACA NÚMERO	70	75	80	85	90	95	100	105	110	115	120	125	130	135	140
COTA DO TERRENO NATURAL (m)	93,435 93,435 93,435	93,215 93,215 93,215	93,007 93,007 93,007	92,879 92,879 92,879	92,792 92,792 92,792	92,753 92,753 92,753	92,783 92,783 92,783	92,866 92,866 92,866	92,928 92,928 92,928	93,064 93,064 93,064	93,118 93,118 93,118	93,187 93,187 93,187	93,264 93,264 93,264	93,343 93,343 93,343	93,424 93,424 93,424
DISTÂNCIAS PARCIAIS (m)	16,00	20,00	20,00	20,00	20,00	20,00	20,00	20,00	20,00	20,00	20,00	20,00	20,00	20,00	20,00
DISTÂNCIAS ACUMULADAS (m)	16,00	36,00	56,00	76,00	96,00	116,00	136,00	156,00	176,00	196,00	216,00	236,00	256,00	276,00	296,00
COTA DA G. I. DO TUBO (m)	92,800	93,200	93,144	91,455	92,882	94,514	95,139	95,617	96,098	96,579	97,092	97,553	97,999	98,283	98,880

0065/02/02/A  
 97/0155  
 BIBLIOTECA  
 DE RECUPERAÇÃO

000004

**LEGENDA**

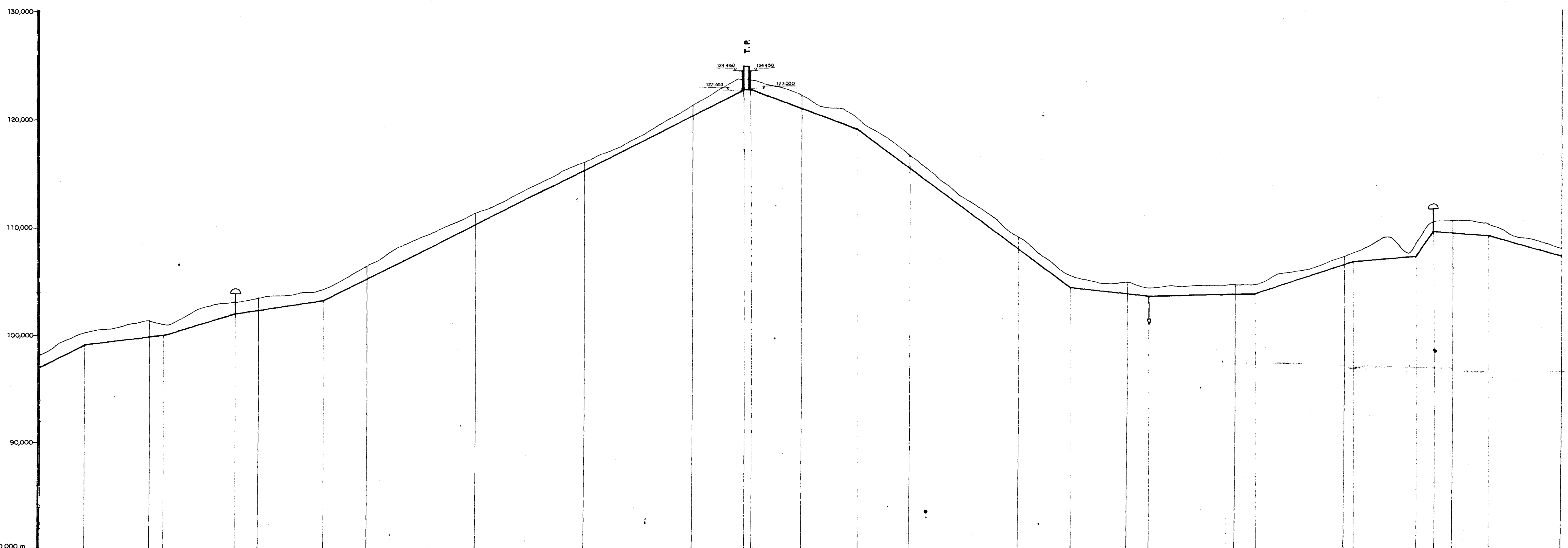
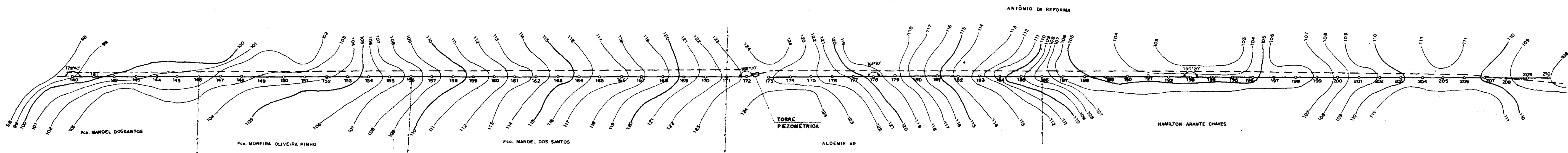
- VENTOSA
- DESCARREGADOR DE FUNDO
- CERCA
- ESTRADA CARROÇAVEL
- LINHA DE BASE DO LEVANTAMENTO TOPOGRÁFICO / ADUTORA

**GOVERNO DO ESTADO DO CEARÁ**  
**SRH - SECRETARIA DE RECURSOS HÍDRICOS**

**PROJETO EXECUTIVO DA ADUTORA DE PALMATÓRIA**

**PLANTA E PERFIL LONGITUDINAL**

Data: junho/96  
 Escala: H=1: 2000  
 V=1: 200  
 Resp. Técnico: Swami Villela  
 Form: HD-02



PLANO DE REFERÊNCIA = 80,000 m

ESTACA NÚMERO	140	145	150	155	160	165	170	175	180	185	190	195	200	205	210
COTA DO TERRENO NATURAL (m)	98,322	99,456	100,270	100,601	101,012	101,414	101,806	102,187	102,558	102,919	103,270	103,611	103,952	104,293	104,634
DISTÂNCIAS PARCIAIS (m)	20,00	20,00	20,00	20,00	20,00	20,00	20,00	20,00	20,00	20,00	20,00	20,00	20,00	20,00	20,00
DISTÂNCIAS ACUMULADAS (m)	2,800,00	2,820,00	2,840,00	2,860,00	2,880,00	2,900,00	2,920,00	2,940,00	2,960,00	2,980,00	3,000,00	3,020,00	3,040,00	3,060,00	3,080,00
COTA DA G. I. DO TUBO (m)	99,070	99,456	99,842	100,228	100,614	101,000	101,386	101,772	102,158	102,544	102,930	103,316	103,702	104,088	104,474

**LEGENDA**

- VENTOSA
- DESCARREGADOR DE FUNDO
- CERCA
- ESTRADA CARROÇAVEL
- LINHA DE BASE DO LEVANTAMENTO TOPOGRÁFICO / ADUTORA

GOVERNO DO ESTADO DO CEARÁ  
**SRH - SECRETARIA DE RECURSOS HÍDRICOS**

PROJETO EXECUTIVO DA ADUTORA DE PALMATÓRIA

PLANTA E PERFIL LONGITUDINAL

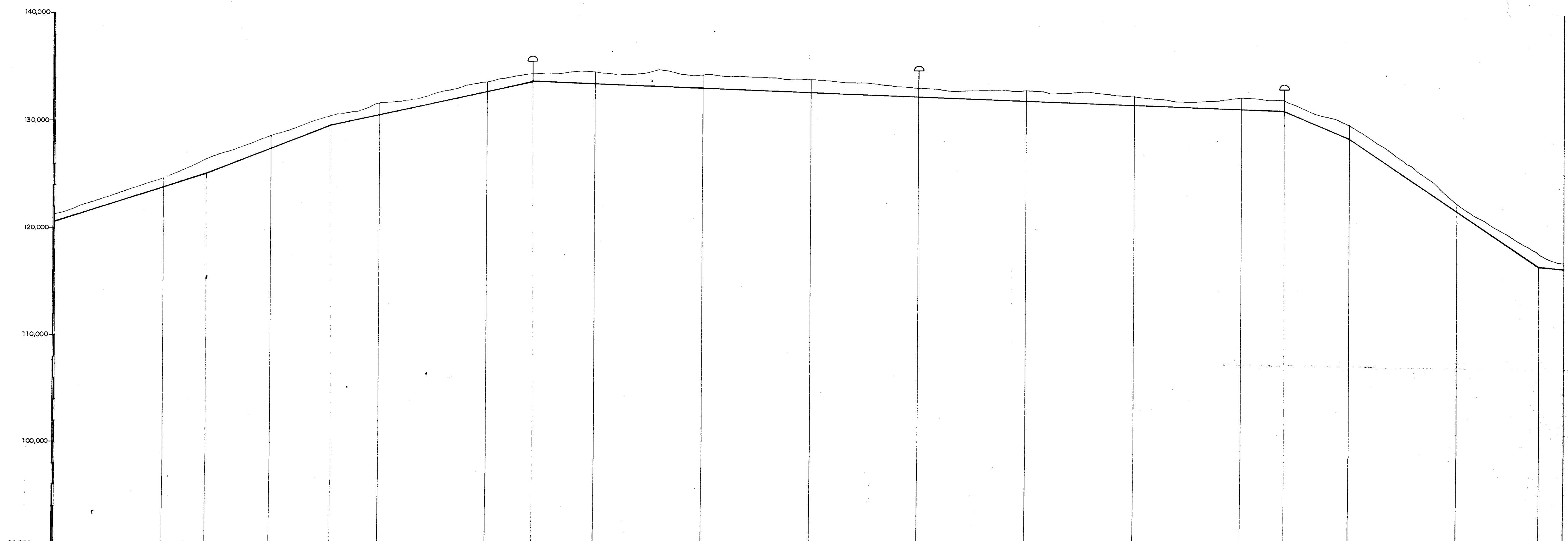
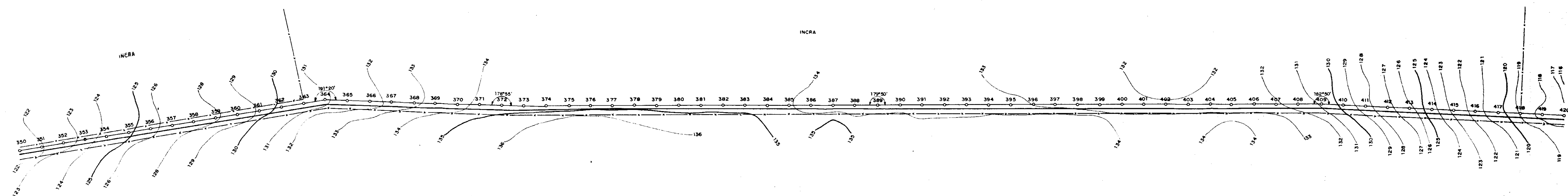
Data: junho/96  
 Escala: H=1: 2000  
 V=1: 200  
 Revisão: Swami Vilalta  
 Folha: PD-03

0065/02/02/A  
 000065  
 ESTADO DO CEARÁ  
 BIBLIOTECA  
 DE RECURSOS HÍDRICOS









PLANO DE REFERÊNCIA + 90,000 m

ESTACA NÚMERO	350	355	360	365	370	375	380	385	390	395	400	405	410	415	420	
COTA DO TERRENO NATURAL (m)	121,214	121,264	122,659	123,355	124,036	124,725	125,592	126,534	127,194	127,854	128,613	129,286	130,010	130,543	131,113	131,717
DISTÂNCIAS PARCIAIS (m)	20,00	20,00	20,00	20,00	20,00	20,00	20,00	20,00	20,00	20,00	20,00	20,00	20,00	20,00	20,00	
DISTÂNCIAS ACUMULADAS (m)	7,000,00	7,020,00	7,040,00	7,060,00	7,080,00	7,100,00	7,120,00	7,140,00	7,160,00	7,180,00	7,200,00	7,220,00	7,240,00	7,260,00	7,280,00	
COTA DA G. I. DO TUBO (m)																

000008

0065/02/02/A

93/0155

BIBLIOTECA

SECRETARIA DE RECURSOS HÍDRICOS

**LEGENDA**

- VENTOSA
- DESCARREGADOR DE FUNDO
- CERCA
- ESTRADA CARROÇAVEL
- LINHA DE BASE DO LEVANTAMENTO TOPOGRÁFICO / ADUTORA

GOVERNO DO ESTADO DO CEARÁ

SRH - SECRETARIA DE RECURSOS HÍDRICOS

PROJETO EXECUTIVO DA ADUTORA DE PALMATÓRIA

PLANTA E PERFIL LONGITUDINAL

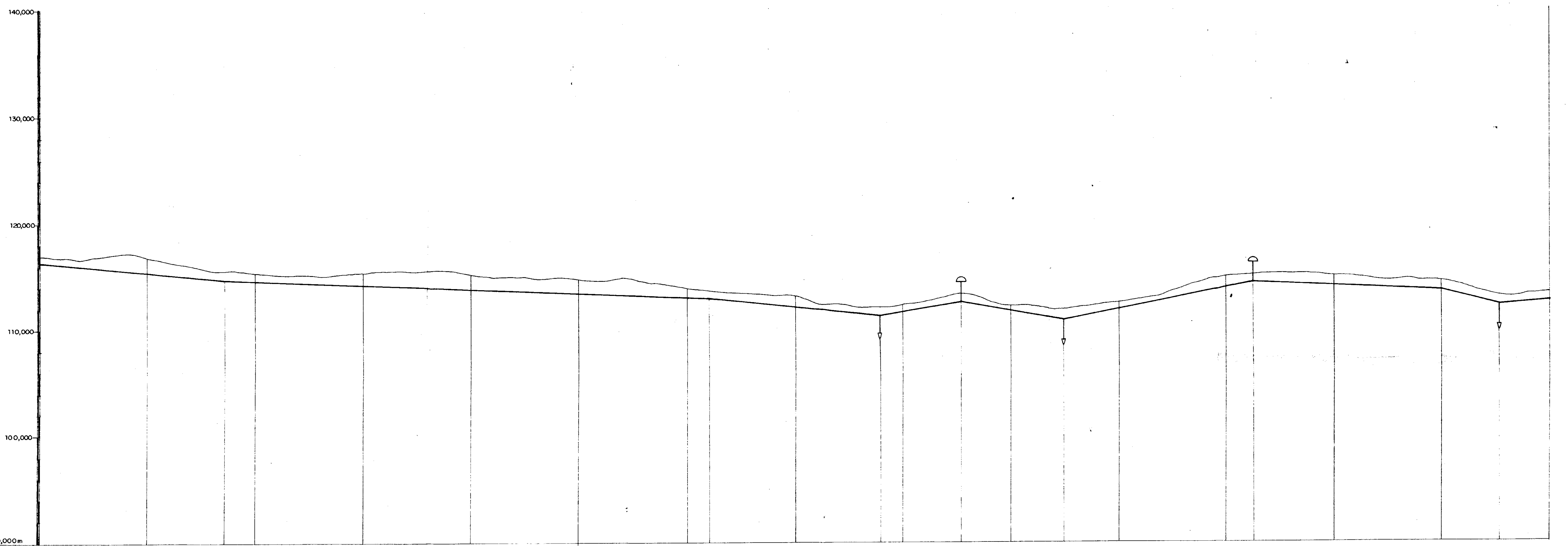
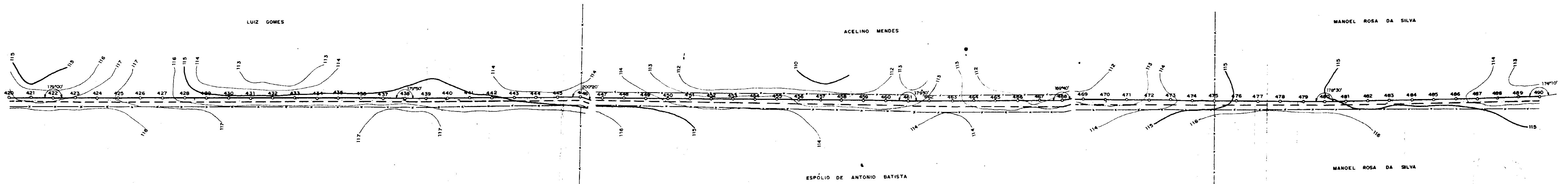
Data: Junho/98

Escala: H=1: 2000 V=1: 200

Resp. Técnico: Swami Villela

Folha: HD-06





PLANO DE REFERÊNCIA = 90,000m

ESTACA NÚMERO	420	425	430	435	440	445	450	455	460	465	470	475	480	485	490
COTA DO TERRENO NATURAL (m)	117,071	116,924	116,743	116,582	116,410	116,222	116,037	115,857	115,677	115,497	115,317	115,137	114,957	114,777	114,597
DISTÂNCIAS PARCIAIS (m)	20,00	20,00	20,00	20,00	20,00	20,00	20,00	20,00	20,00	20,00	20,00	20,00	20,00	20,00	20,00
DISTÂNCIAS ACUMULADAS (m)	8,400,00	8,420,00	8,440,00	8,460,00	8,480,00	8,500,00	8,520,00	8,540,00	8,560,00	8,580,00	8,600,00	8,620,00	8,640,00	8,660,00	8,680,00
COTA DA G.I. DO TUBO (m)			114,633						113,082						112,455

**LEGENDA**

- VENTOSA
- DESCARREGADOR DE FUNDO
- CERCA
- ESTRADA CARROÇÁVEL
- LINHA DE BASE DO LEVANTAMENTO TOPOGRÁFICO / ADUTORA

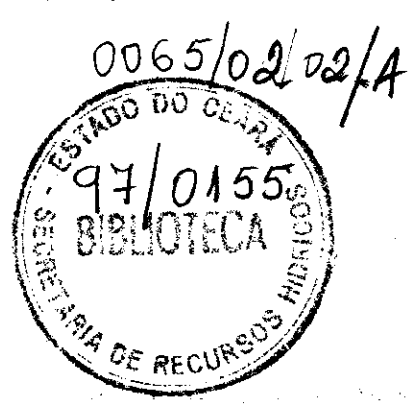
**GOVERNO DO ESTADO DO CEARÁ**  
**SRH - SECRETARIA DE RECURSOS HÍDRICOS**

PROJETO EXECUTIVO DA ADUTORA DE PALMATÓRIA

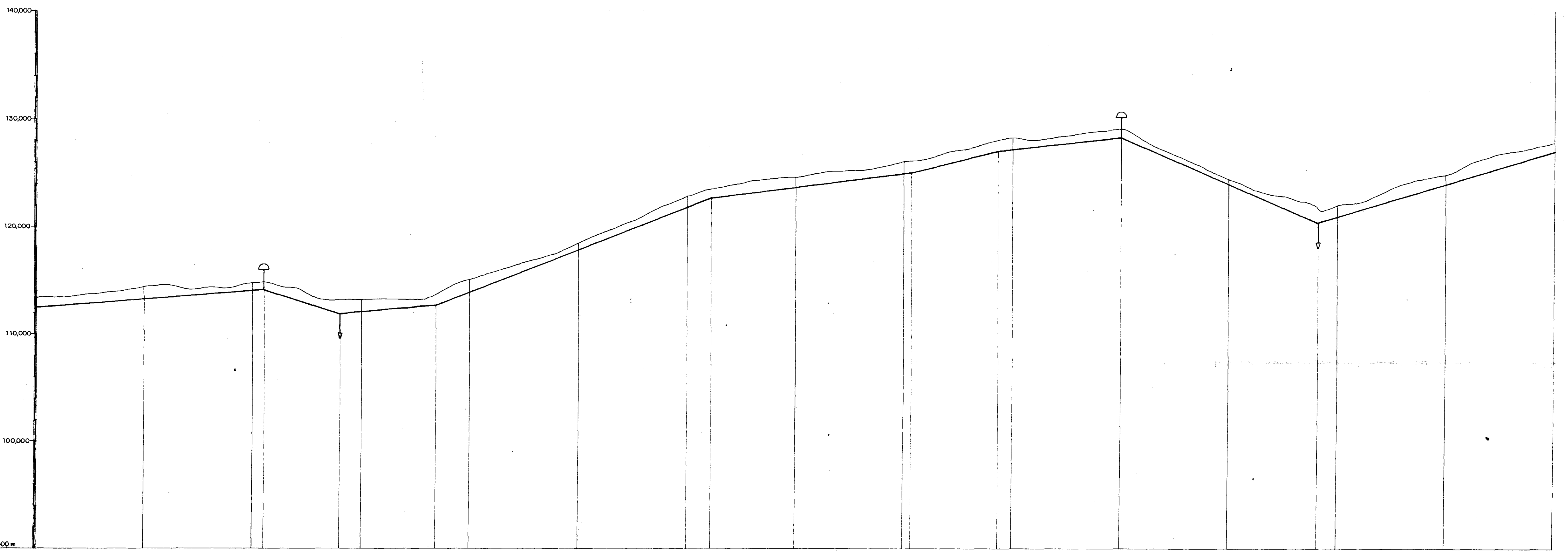
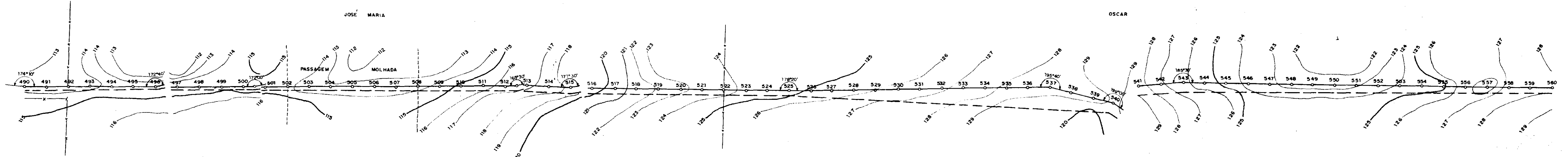
PLANTA E PERFIL LONGITUDINAL

Data: junho/96  
 Escala: H=1:2000 V=1:200  
 Resa. Técnico: Swami Villela  
 Folha: HD-07

000009



0065/02/92/A



PLANO DE REFERÊNCIA = 90,000 m

ESTACA NÚMERO	490	495	500	505	510	515	520	525	530	535	540	545	550	555	560
COTA DO TERRENO NATURAL (m)	113,415	113,527	113,793	113,914	114,184	114,442	114,620	114,820	114,889	114,448	114,512	114,652	114,872	114,725	114,318
DISTÂNCIAS PARCIAIS (m)	20,00	20,00	20,00	20,00	20,00	20,00	20,00	20,00	20,00	20,00	20,00	20,00	20,00	20,00	20,00
DISTÂNCIAS ACUMULADAS (m)	0,00	20,00	40,00	60,00	80,00	100,00	120,00	140,00	160,00	180,00	200,00	220,00	240,00	260,00	280,00
COTA DA G. I. DO TUBO (m)	114,672	114,672	114,672	114,672	114,672	114,672	114,672	114,672	114,672	114,672	114,672	114,672	114,672	114,672	114,672

**LEGENDA**

- VENTOSA
- DESCARREGADOR DE FUNDO
- CERCA
- ESTRADA CARROÇAVEL
- LINHA DE BASE DO LEVANTAMENTO TOPOGRÁFICO / ADUTORA

000010

0065/02/02/A

94/0155

SECRETARIA

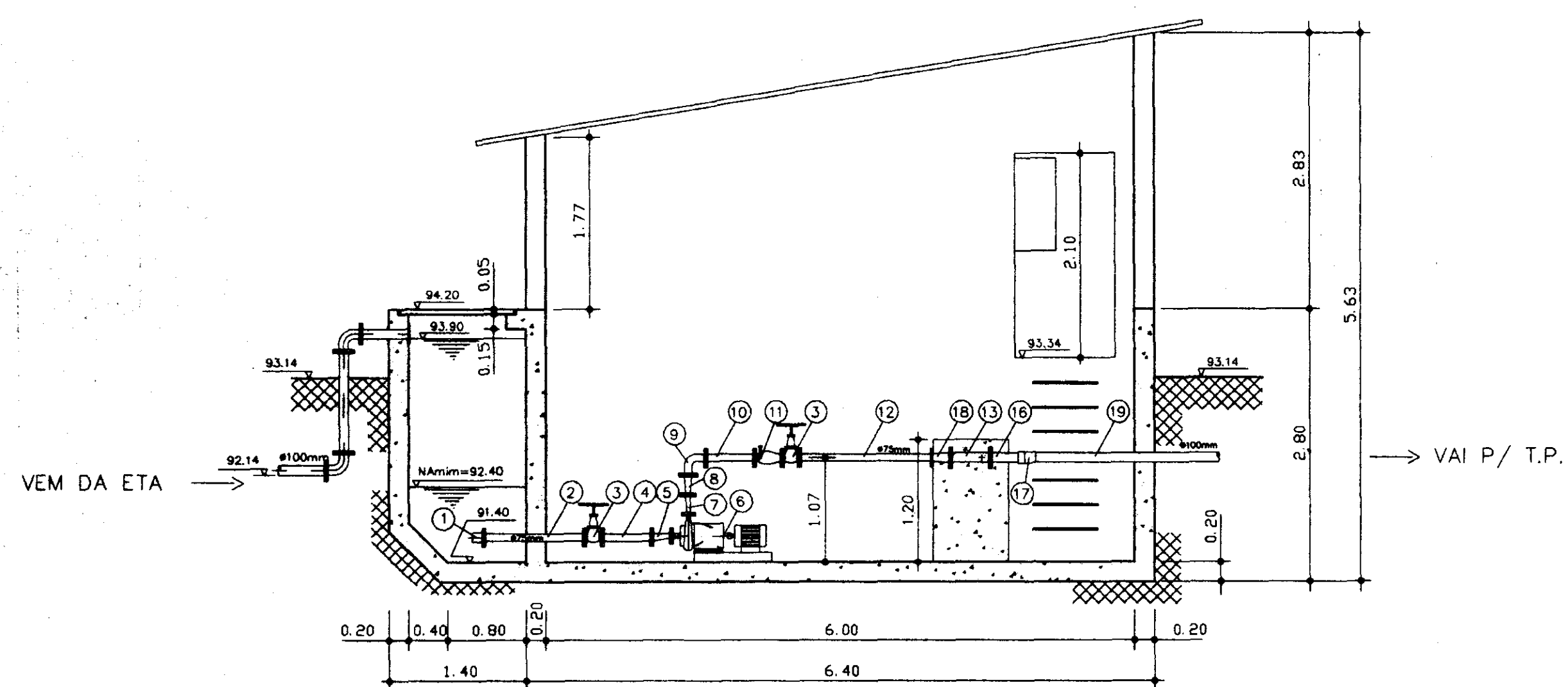
GOVERNO DO ESTADO DO CEARÁ  
SRH - SECRETARIA DE RECURSOS HÍDRICOS

PROJETO EXECUTIVO DA ADUTORA DE PALMATÓRIA

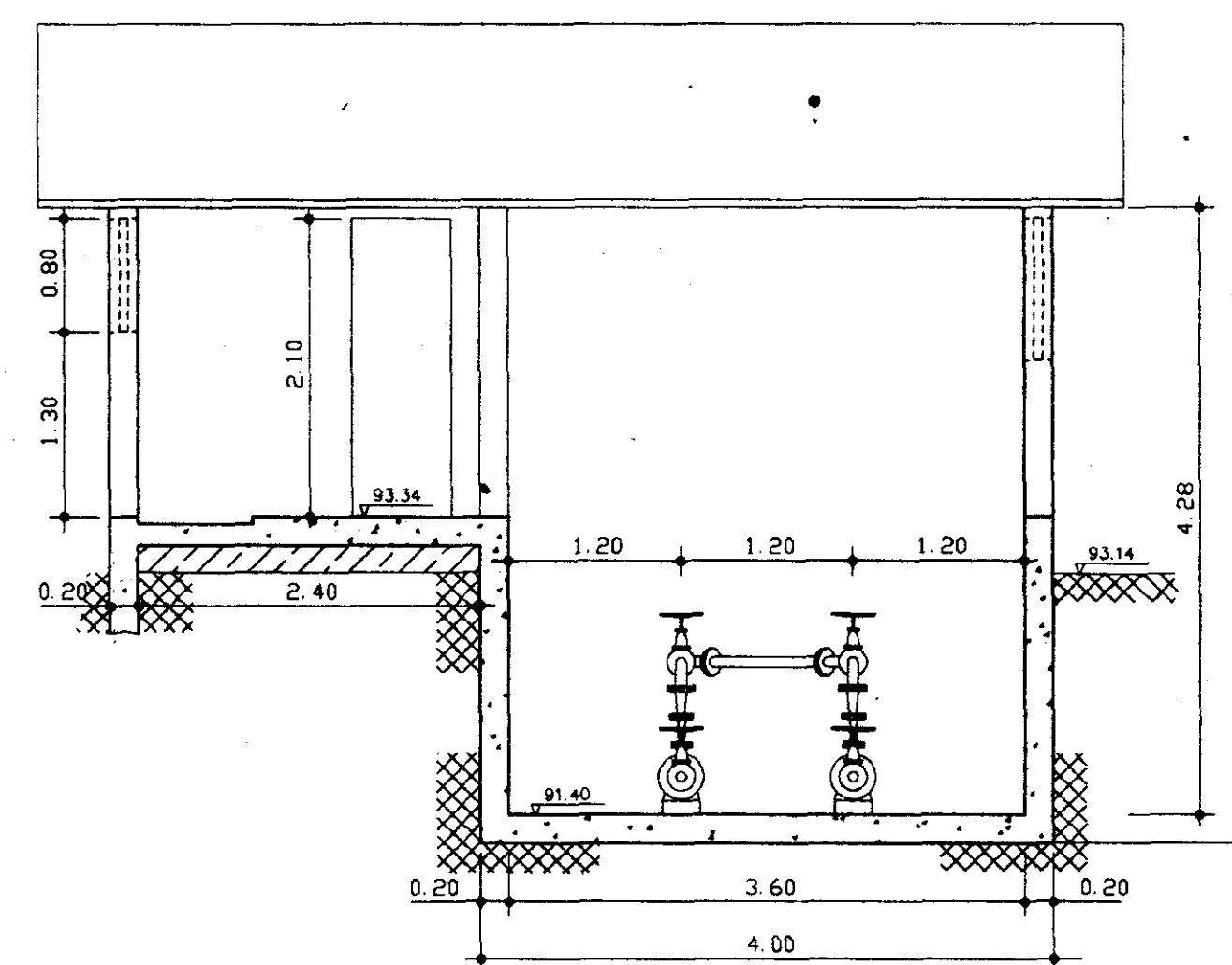
PLANTA E PERFIL LONGITUDINAL

Data: junho/96  
Escala: H=1:2000 V=1:200  
Projeto: *João*  
Desenho: \_\_\_\_\_ Conferência: \_\_\_\_\_ Aproveitamento: \_\_\_\_\_  
Folha: HD-08

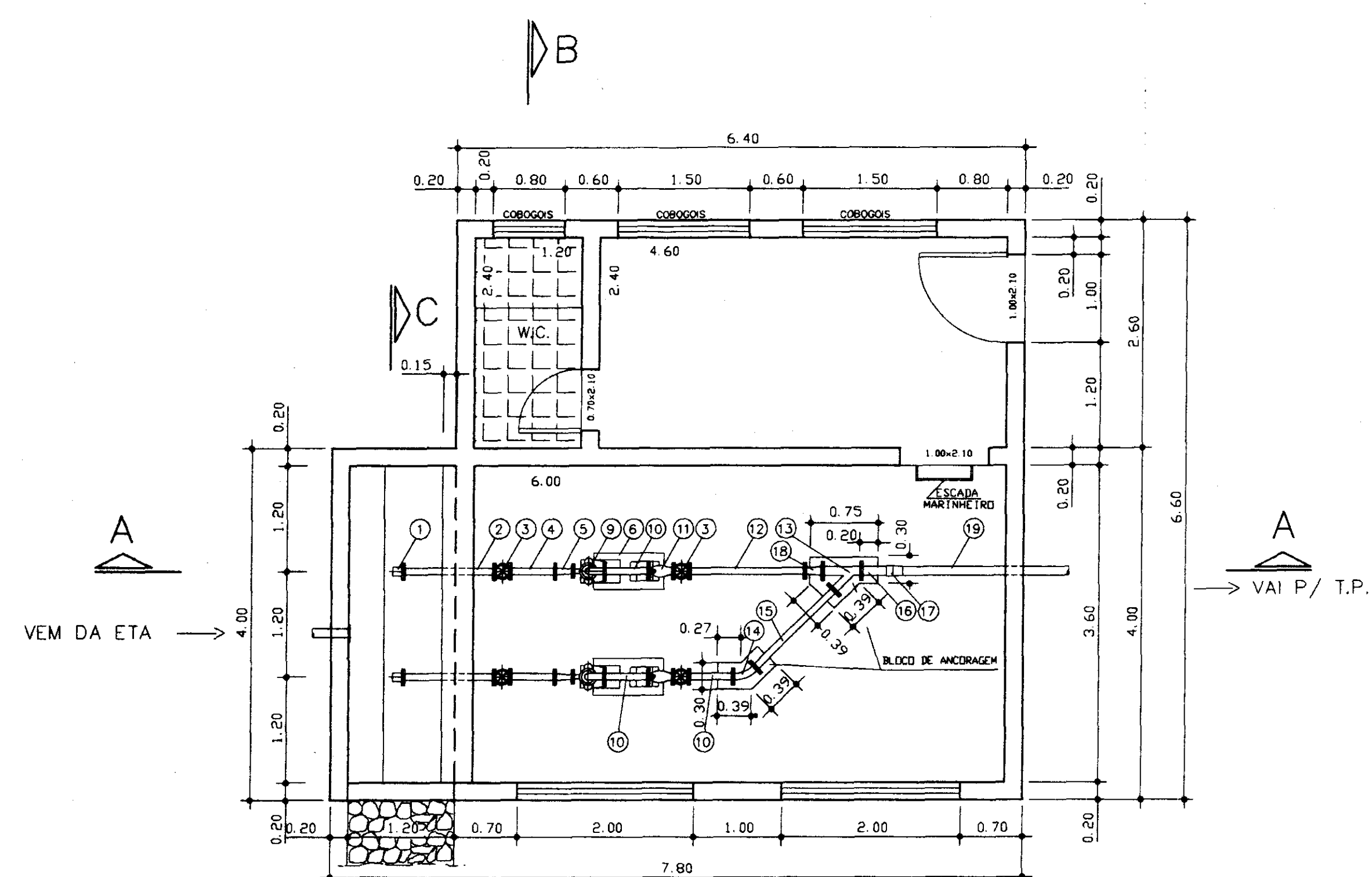




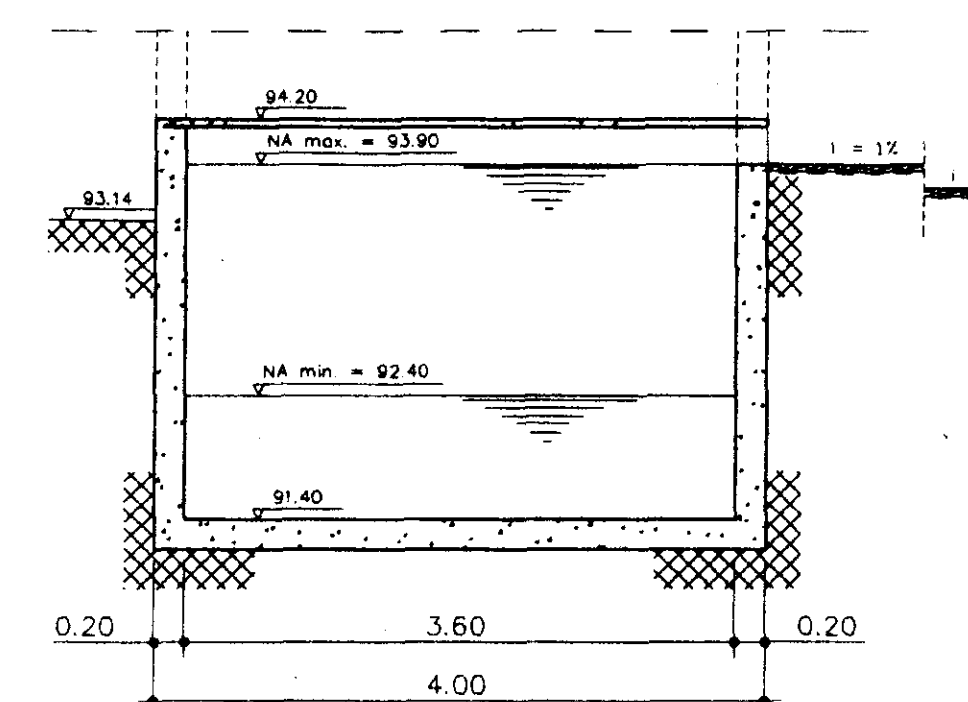
CORTE AA



CORTE BB



PLANTA



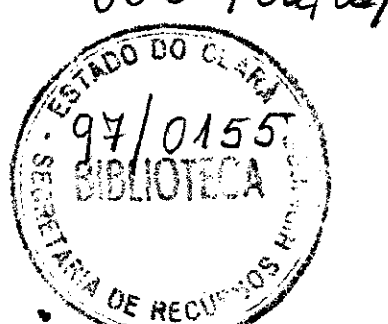
CORTE CC

TABELA DE PECAS

ITEM	Qt.	Ø(mm)	DISCRIMINACAO
1	2	75	CRIVO DE FOFO C/ FLANGE
2	2	75	TOCO DE FOFO C/ FLANGES l=1,00m
3	4	75	REGISTRO DE GAVETA C/ FLANGES
4	5	75	TOCO DE FOFO C/ FLANGES l= 0,50m
5	2	Ø75x50	REDUCAO EXCENTRICA DE FOFO C/ FLANGES
6	2	--	CONJUNTO MOTO-BOMBA
7	2	Ø50x40	REDUCAO CONCENTRICA DE FOFO C/ FLANGES
8	2	Ø75x50	REDUCAO CONCENTRICA DE FOFO C/ FLANGES
9	2	75	CURVA DE 90° DE FOFO C/ FLANGES
10	2	75	TOCO DE FOFO C/ FLANGES l=0,50m
11	2	75	VALVULA DE RETENCAO DE FOFO C/ FLANGES
12	1	75	TOCO DE FOFO C/ FLANGES l=1,55m
13	1	100x75	JUNCAO DE 45° DE FOFO C/ FLANGES
14	1	75	CURVA DE 45° DE FOFO C/ FLANGES
15	1	75	TOCO DE FOFO C/ FLANGES l=1,27m
16	1	100	EXTREMIDADE FLANGE E PONTA
17	1	100	ADAPTADOR FOFO x PVC
18	1	100x75	REDUCAO CONCENTRICA DE FOFO C/ FLANGES
19	--	100	ADUTORA EM PVC

0065/02/02/A

000012

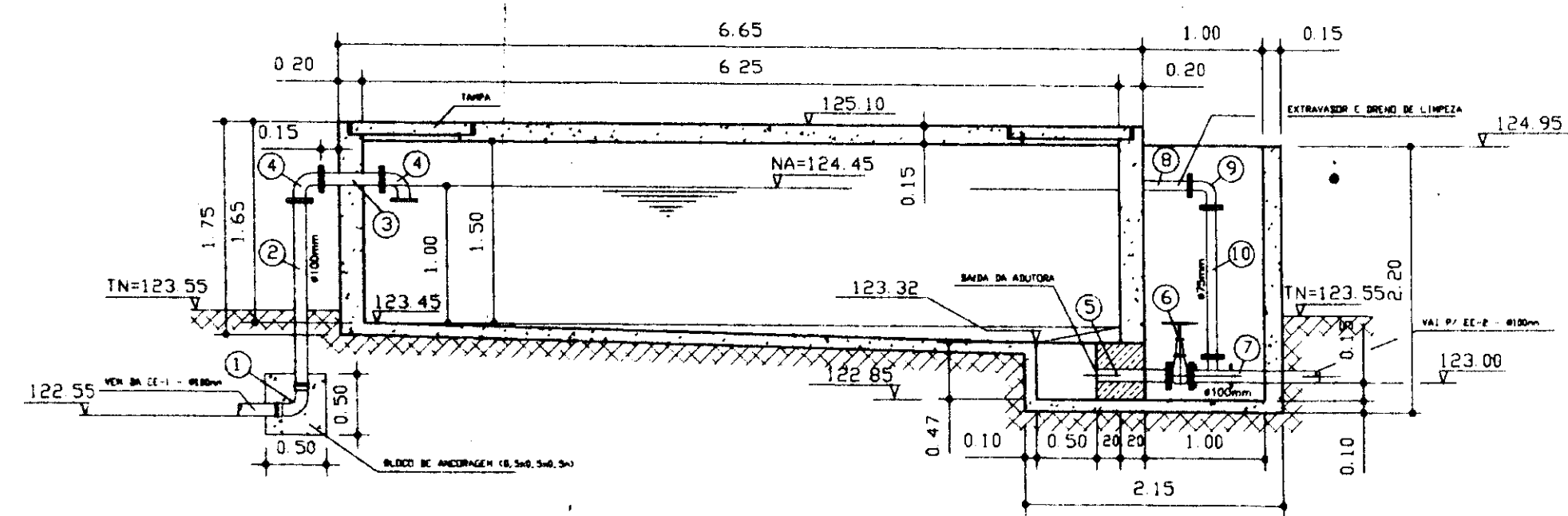


GOVERNO DO ESTADO DO CEARÁ  
SRH - SECRETARIA DE RECURSOS HÍDRICOS

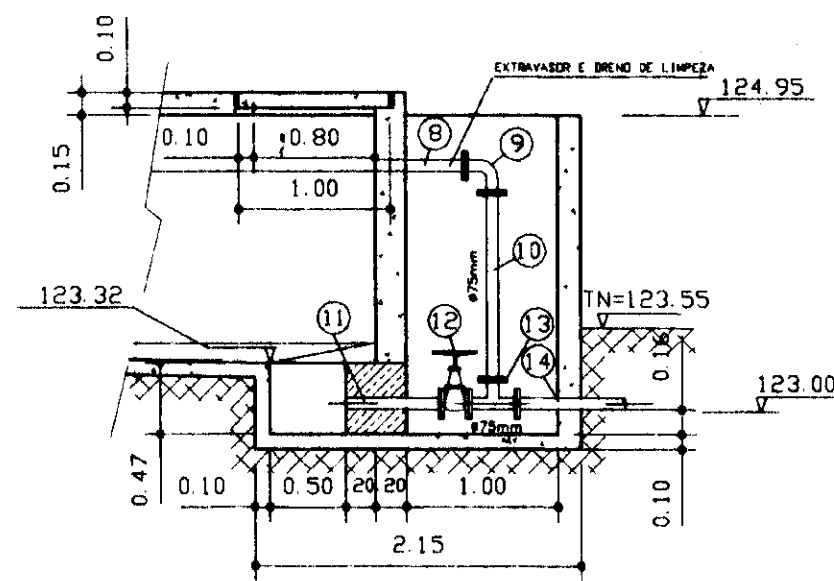
PROJETO EXECUTIVO DA ADUTORA DE PALMATÓRIA  
ESTAÇÃO ELEVATORIA 1 (EE-1)  
PLANTA E CORTES

Data: Junho/96  
Escala: 1:50  
Resp. Técnico: Swarni Vilhaino  
Desenho: Darci Pereira  
Aprovação: [ ]  
Folha: HD-10

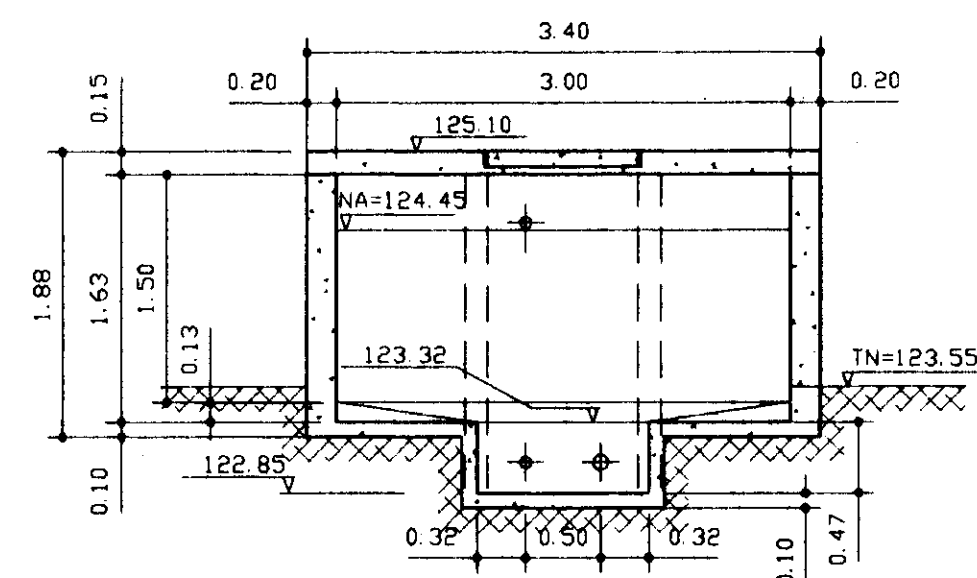




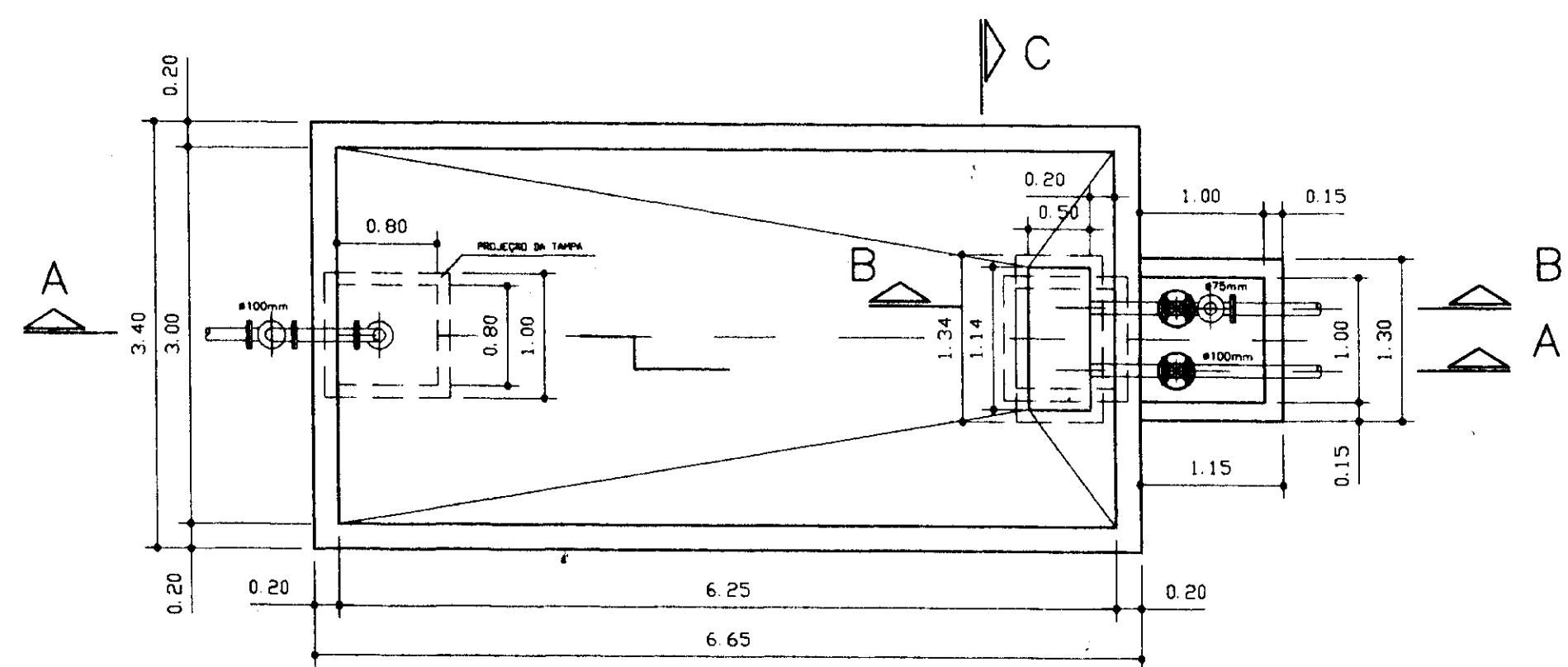
CORTE AA



CORTE BB



CORTE CC

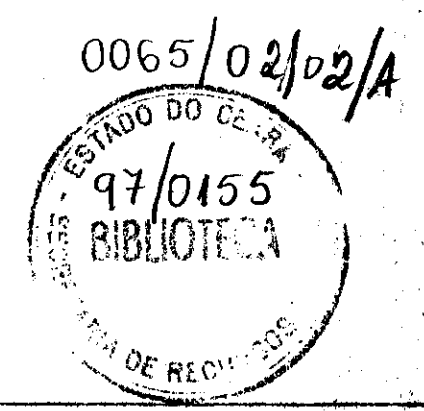


PLANTA

RELAÇÃO DOS MATERIAIS

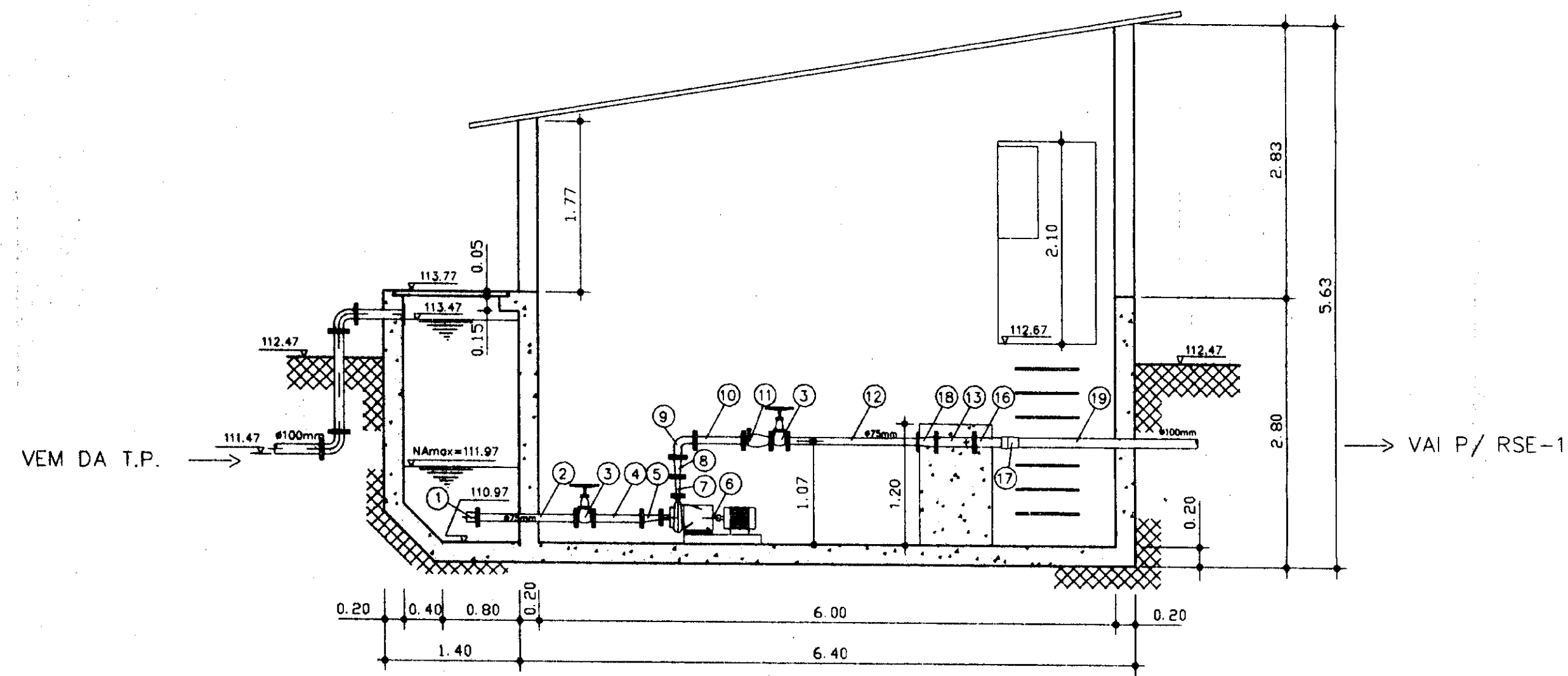
ITEM	DISCRIMINAÇÃO	Ø (mm)	QUANT.
01	CURVA DE 90° COM BOLSA E JE	100	01
02	FOCO PONTA FLANGE L=1.58m	100	01
03	FOCO COM FLANGES L=0.90m	100	01
04	CURVA DE 90° COM FLANGES	100	02
05	FOCO PONTA FLANGE L=0.80m	100	01
06	REGISTRO DE GAVETA COM FLANGES E VOLANTE	100	01
07	TUBO PONTA FLANGE L=1.00m	100	01
08	FOCO PONTA FLANGE L=0.80m	75	01
09	CURVA DE 90° COM FLANGES	75	01
10	FOCO COM FLANGES L=1.23m	75	01
11	FOCO COM PONTA E FLANGE L=0.83m	75	01
12	REGISTRO DE GAVETA COM FLANGES E VOLANTE	75	01
13	TE COM FLANGES	75	01
14	TUBO PONTA E FLANGE L=1.00m	75	01

000013

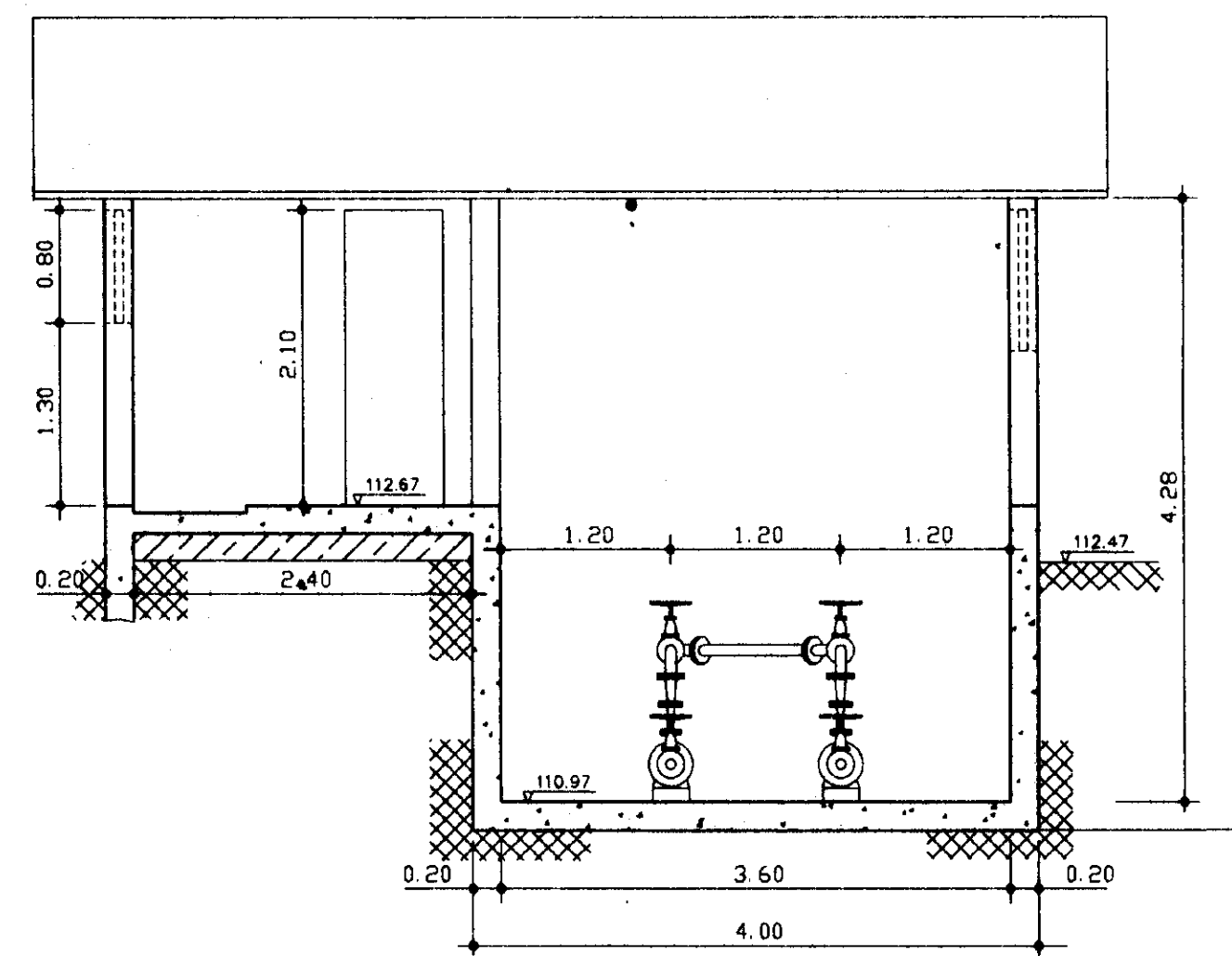


  	<b>GOVERNO DO ESTADO DO CEARÁ</b> SRH - SECRETARIA DE RECURSOS HÍDRICOS		Data: junho/98
	PROJETO EXECUTIVO DA ADUTORA DE PALMATÓRIA		Escala: 1 : 50
	TORRE PIEZOMÉTRICA		Resp. Técnico: Swami Villela
	PLANTA E CORTES		Folha: HD-11
Projeto:	Desenho: Darci Pereira	Conferência:	Aprovação:

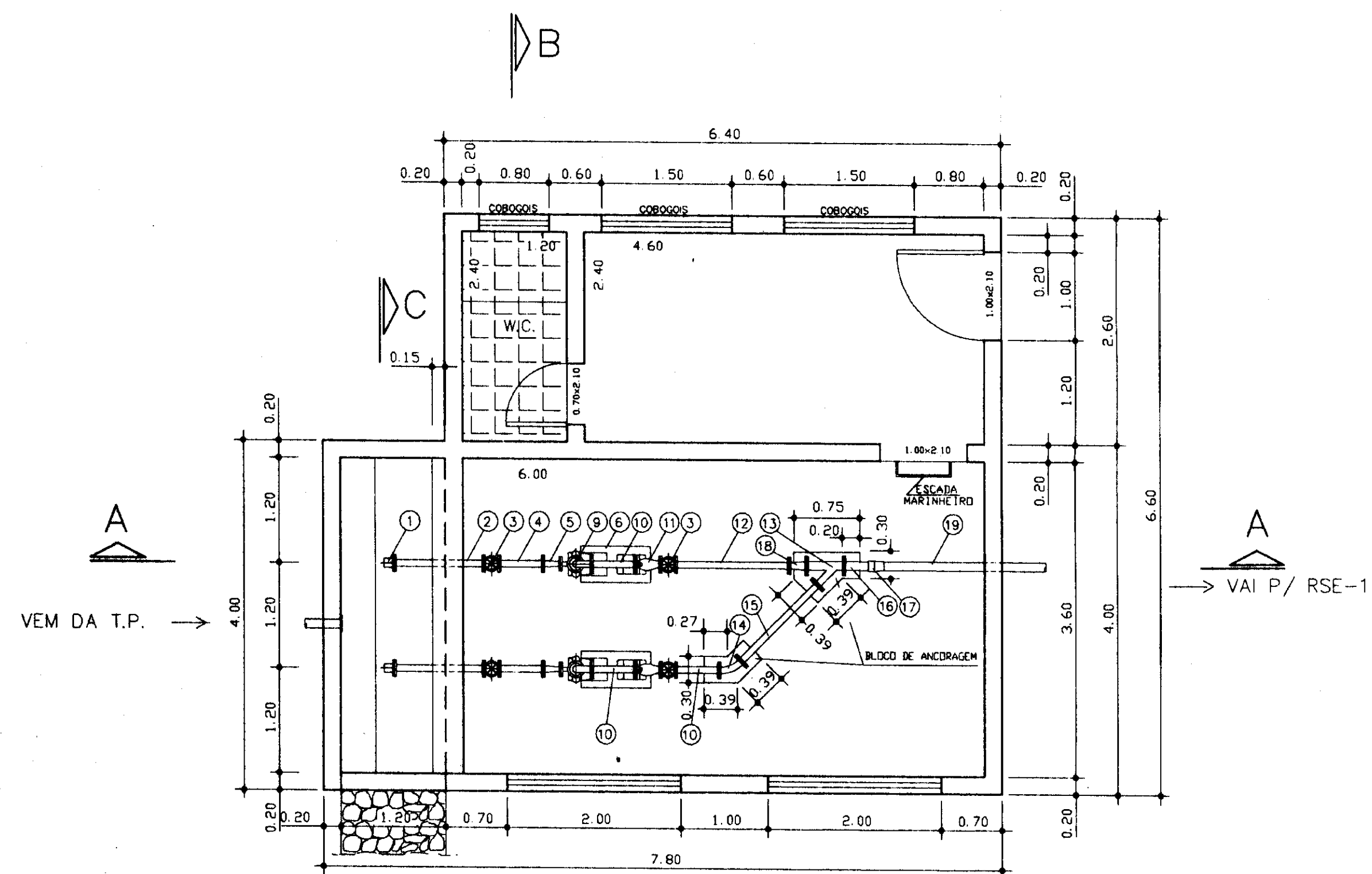




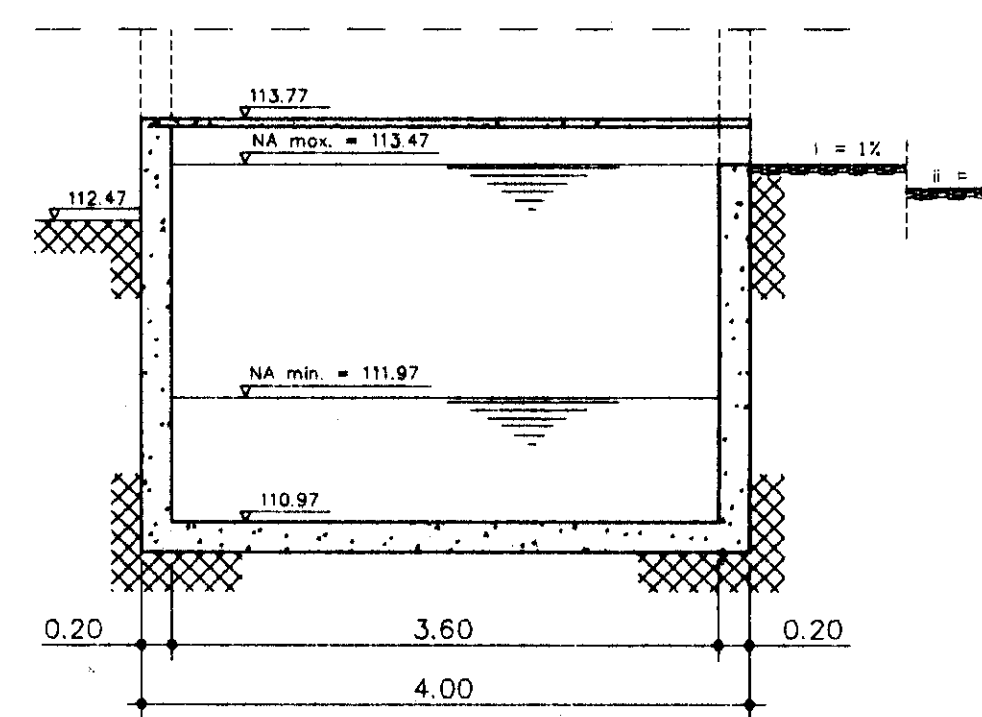
CORTE AA



CORTE BB



PLANTA

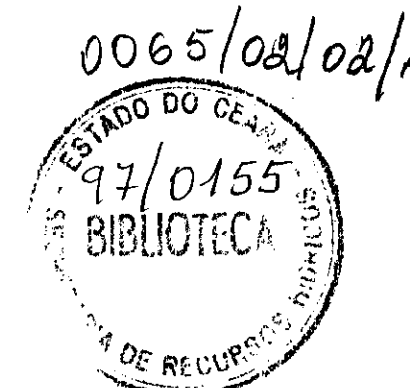


CORTE CC

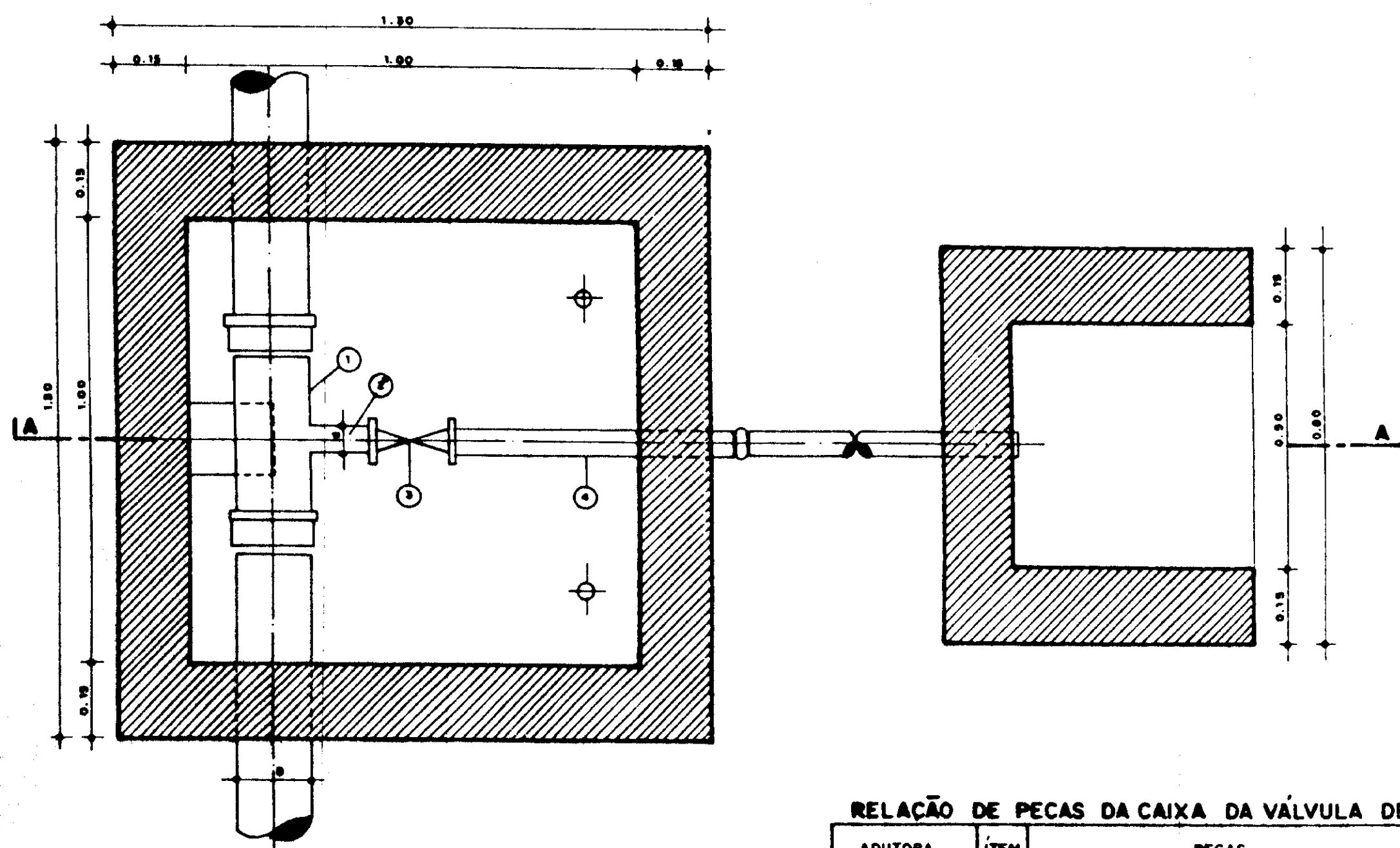
TABELA DE PECAS

ITEM	Qt.	Ø(mm)	DISCRIMINACAO
1	2	75	CRIVO DE FOFO C/ FLANGE
2	2	75	TOCO DE FOFO C/ FLANGES l=1,00m
3	4	75	REGISTRO DE GAVETA C/ FLANGES
4	5	75	TOCO DE FOFO C/ FLANGES l= 0,50m
5	2	Ø75x50	REDUÇAO EXCENTRICA DE FOFO C/ FLANGES
6	2	---	CONJUNTO MOTO-BOMBA
7	2	Ø50x40	REDUÇAO CONCENTRICA DE FOFO C/ FLANGES
8	2	Ø75x50	REDUÇAO CONCENTRICA DE FOFO C/ FLANGES
9	2	75	CURVA DE 90° DE FOFO C/ FLANGES
10	2	75	TOCO DE FOFO C/ FLANGES l=0,50m
11	2	75	VALVULA DE RETENÇAO DE FOFO C/ FLANGES
12	1	75	TOCO DE FOFO C/ FLANGES l=1,55m
13	1	100X75	JUNÇAO DE 45° DE FOFO C/ FLANGES
14	1	75	CURVA DE 45° DE FOFO C/ FLANGES
15	1	75	TOCO DE FOFO C/ FLANGES l=1,27m
16	1	100	EXTREMIDADE FLANGE E PONTA
17	1	100	ADAPTADOR FOFO x PVC
18	1	100X75	REDUÇAO CONCENTRICA DE FOFO C/ FLANGES
19	---	100	ADUTORA EM PVC

000014



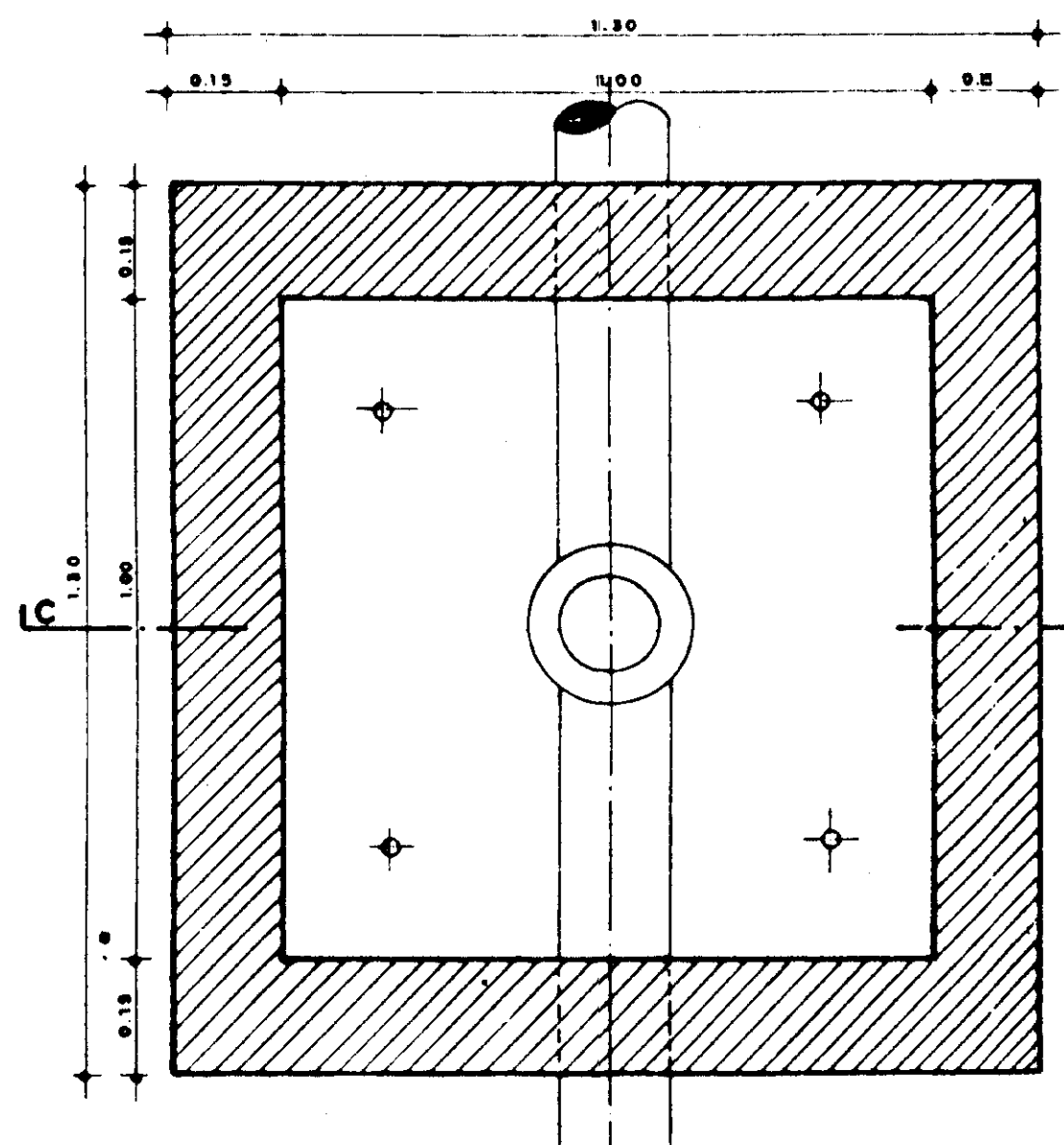
	<b>GOVERNO DO ESTADO DO CEARÁ</b> SRH - SECRETARIA DE RECURSOS HÍDRICOS		Data: Junho/96
	PROJETO EXECUTIVO DA ADUTORA DE PALMATÓRIA ESTAÇÃO ELEVATORIA 2 (EE-2) PLANTA E CORTES		Escala: 1 : 50
Projeto: <b>choro</b> SRH - Secretaria de Recursos Hídricos e Proteção Ambiental	Desenho: Darci Pereira	Conferência:	Aprovação:
			Resp. Técnico: Swami Villela Folha: HD-12



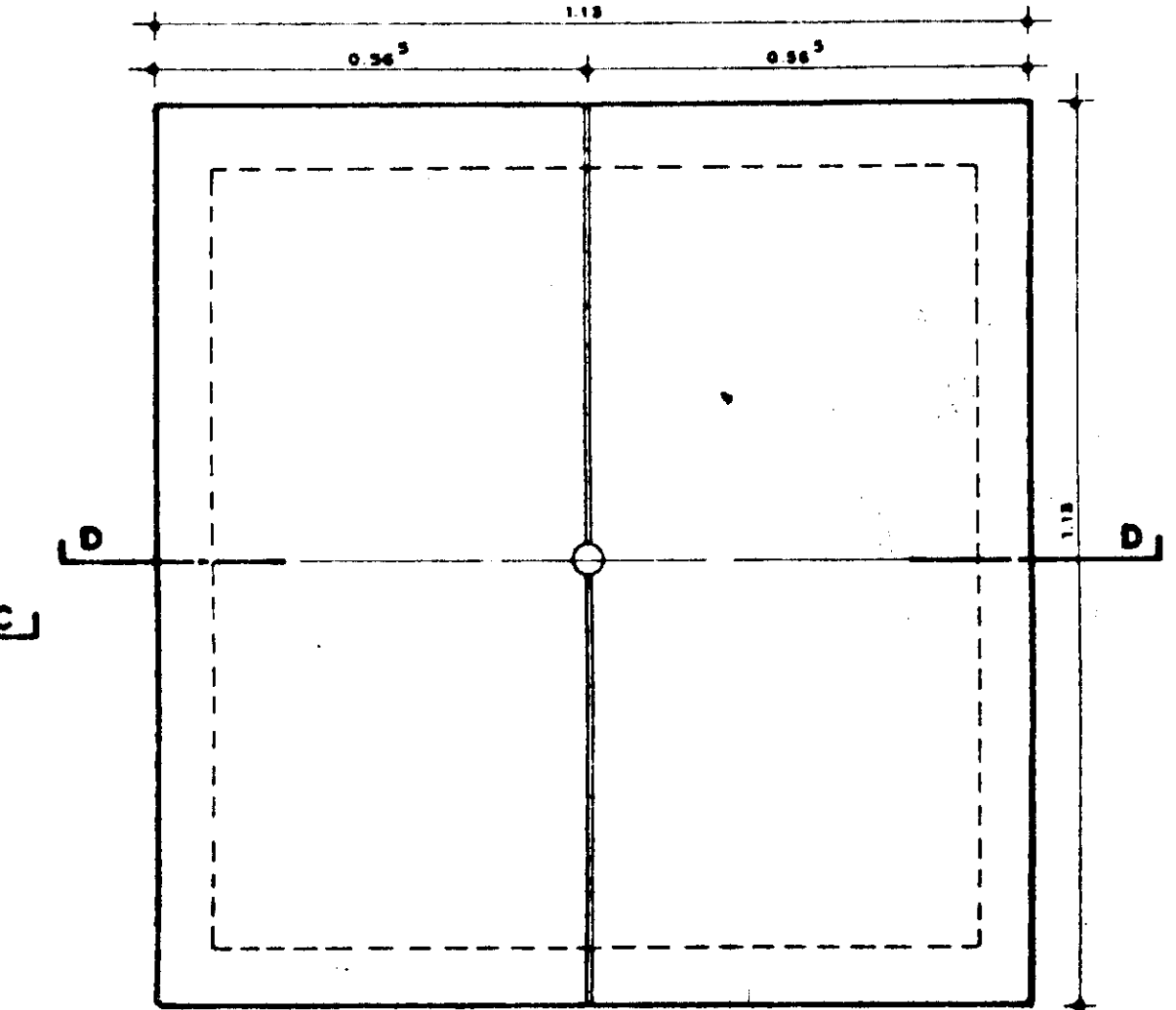
PLANTA DA CAIXA PARA DESCARGA  
ESC. 1:10

RELAÇÃO DE PECAS DA CAIXA DA VÁLVULA DE DESCARGA

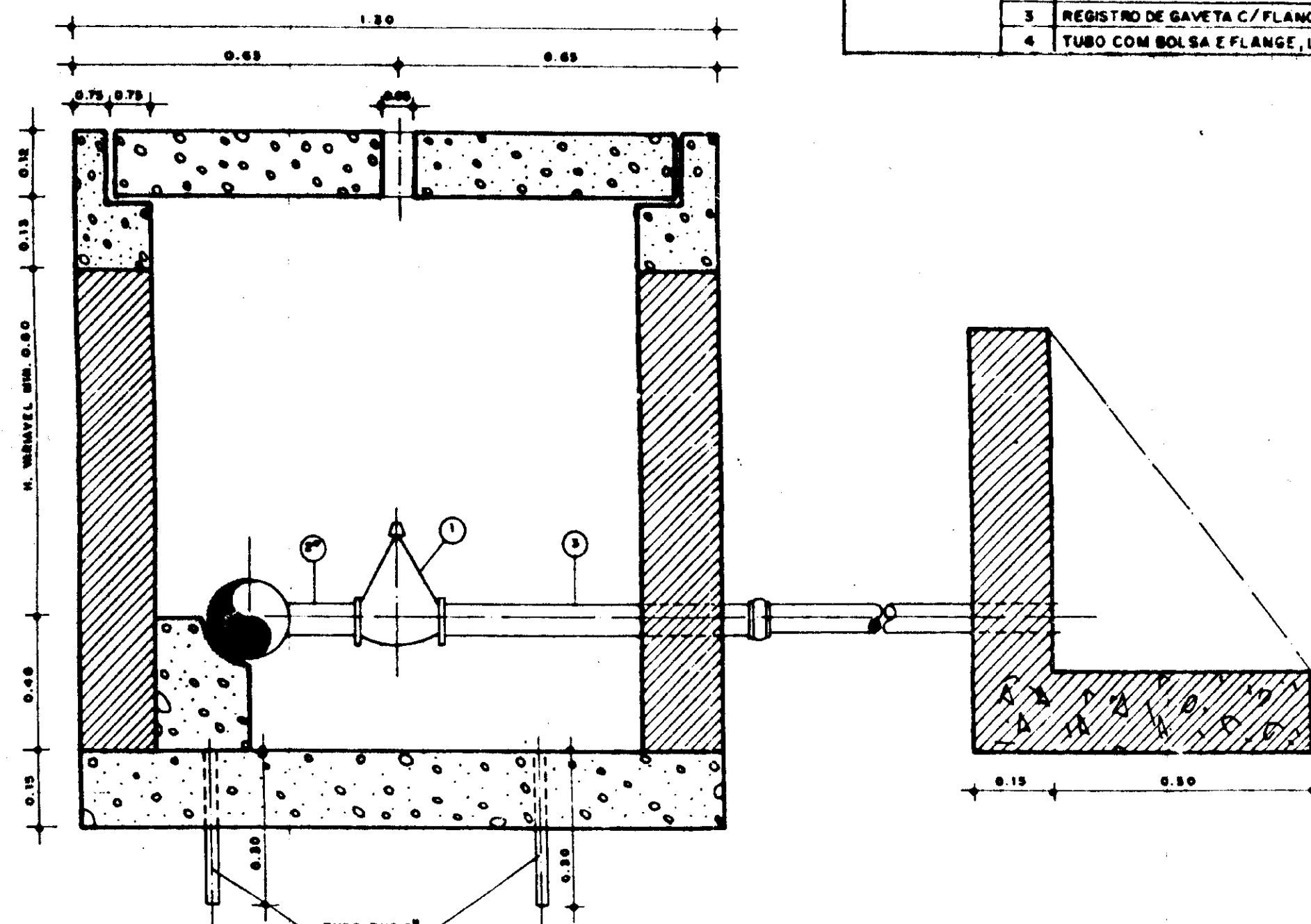
ADUTORA	ITEM	PECAS	D(mm)	d (mm)
Ø = 100mm	1	TE COM 2 BOLSAS E FLANGE	100mm	50
	2	REGISTRO DE SAVETA C/ FLANGES	50	50
	3	TUBO COM BOLSA E FLANGE, L = 0.60m	50	50
	4	TUBO COM BOLSA E FLANGE, L = 0.60m	50	50



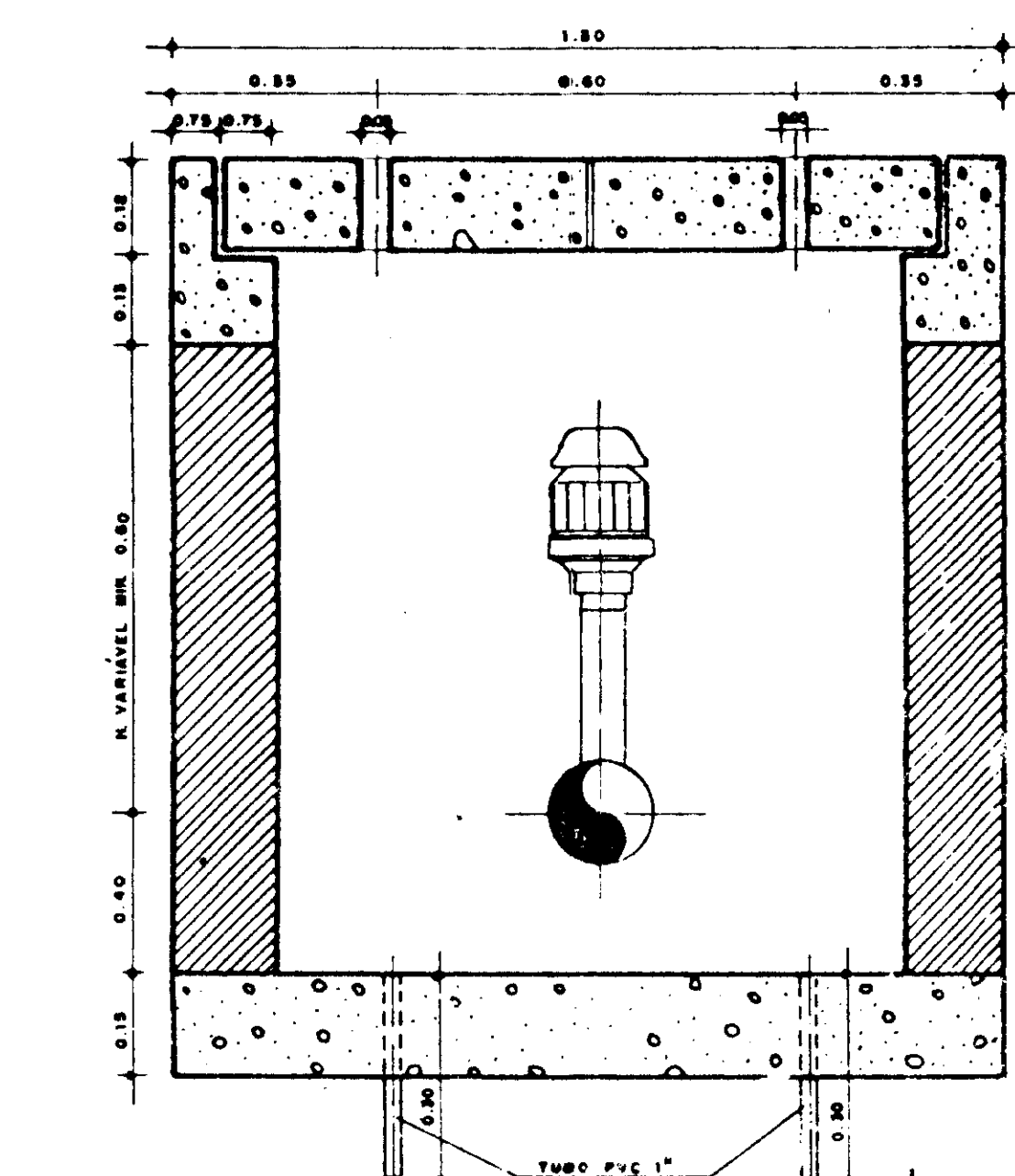
PLANTA DA CAIXA PARA VENTOSA  
ESC. 1:10



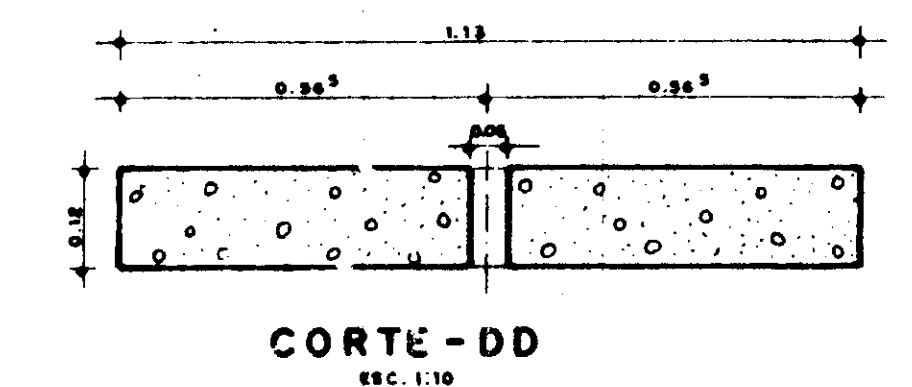
PLANTA DA LAJOTA PRÉ-MOLDADA  
CAIXA PARA VÁLVULA DE DESCARGA (DETALHE)  
ESC. 1:10



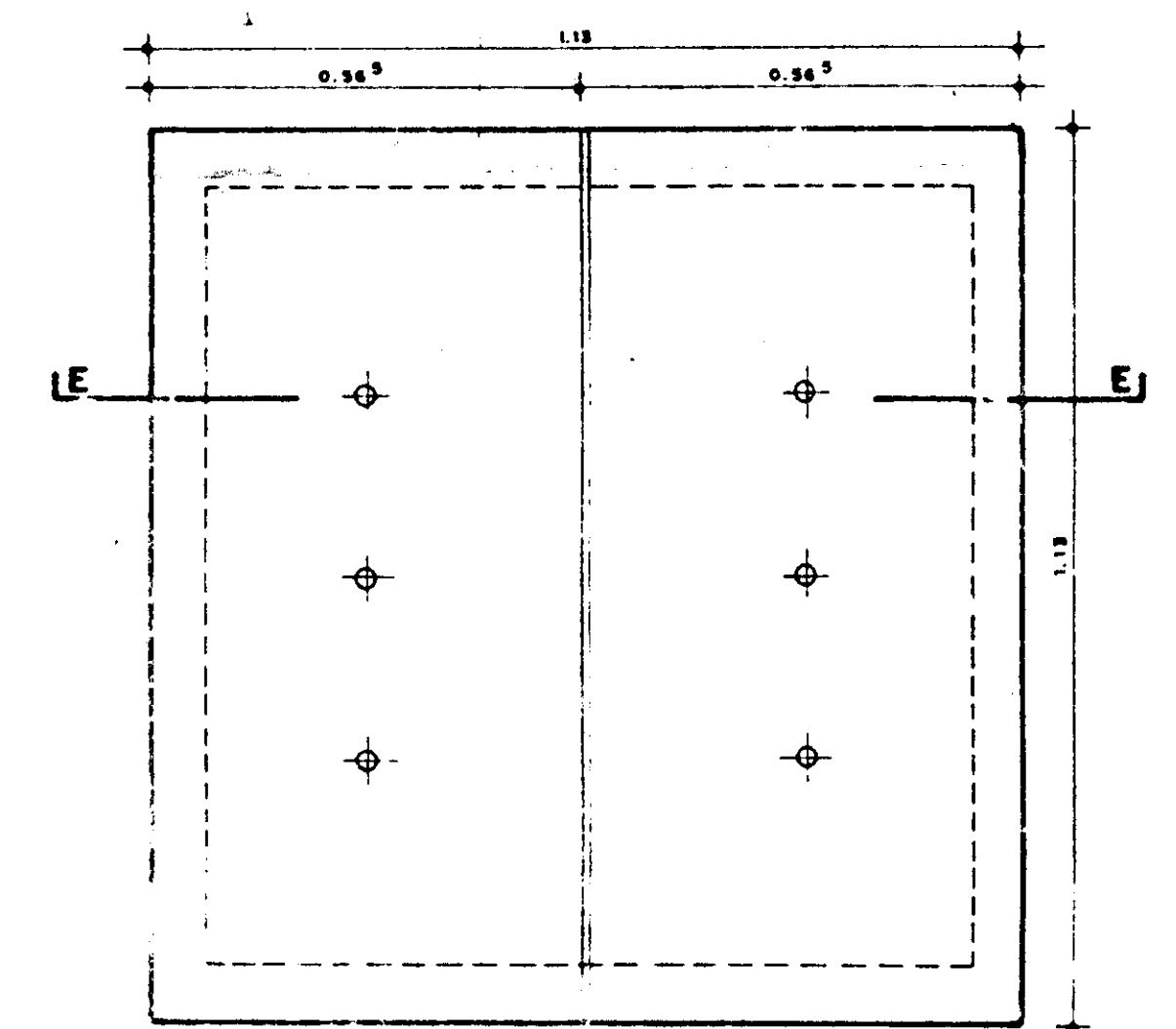
CORTE - AA  
ESC. 1:10



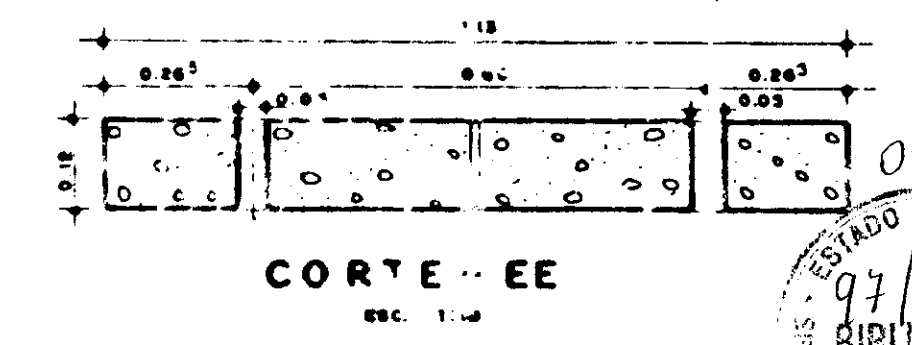
CORTE - CC  
ESC. 1:10



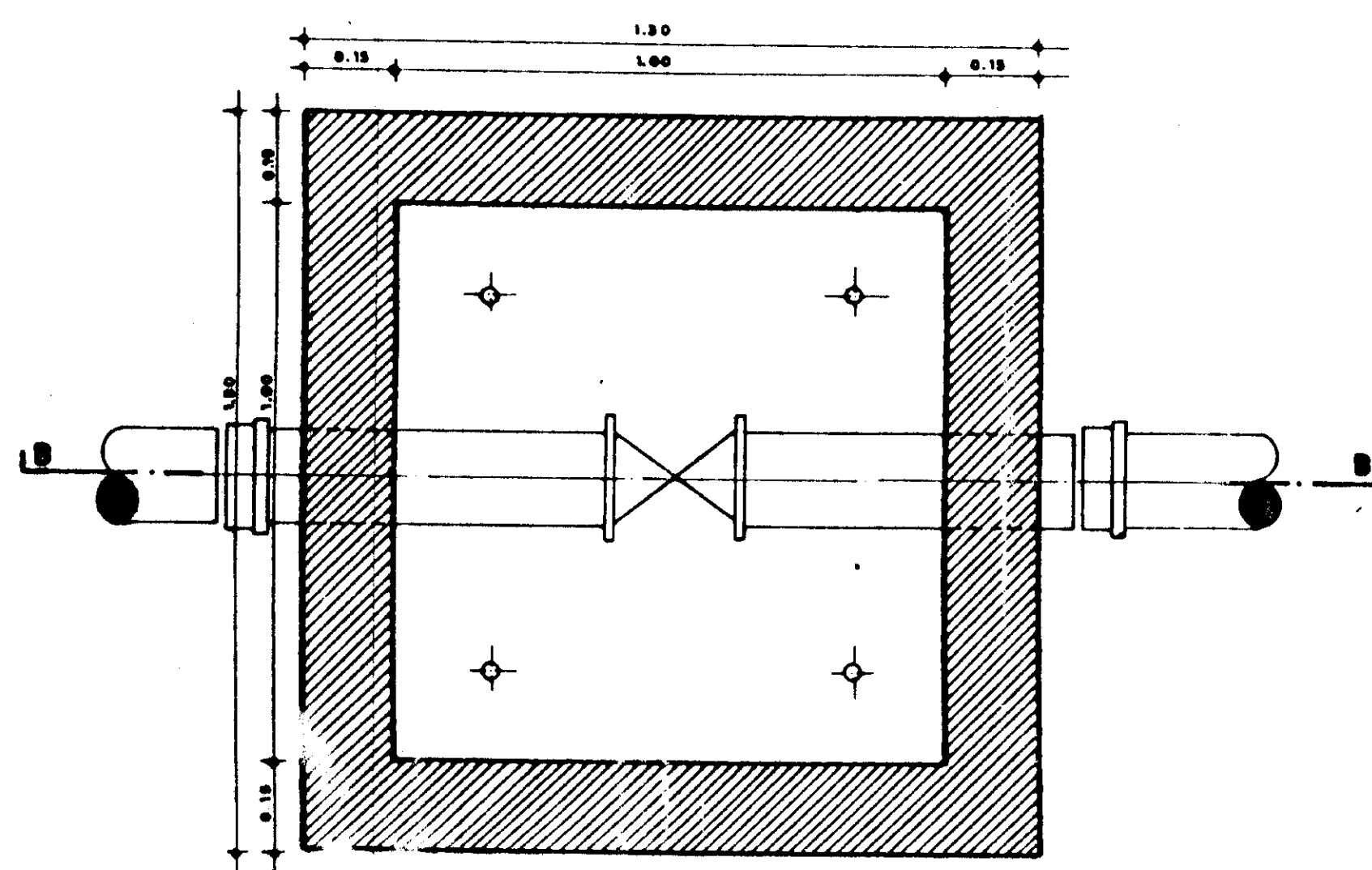
CORTE - DD  
ESC. 1:10



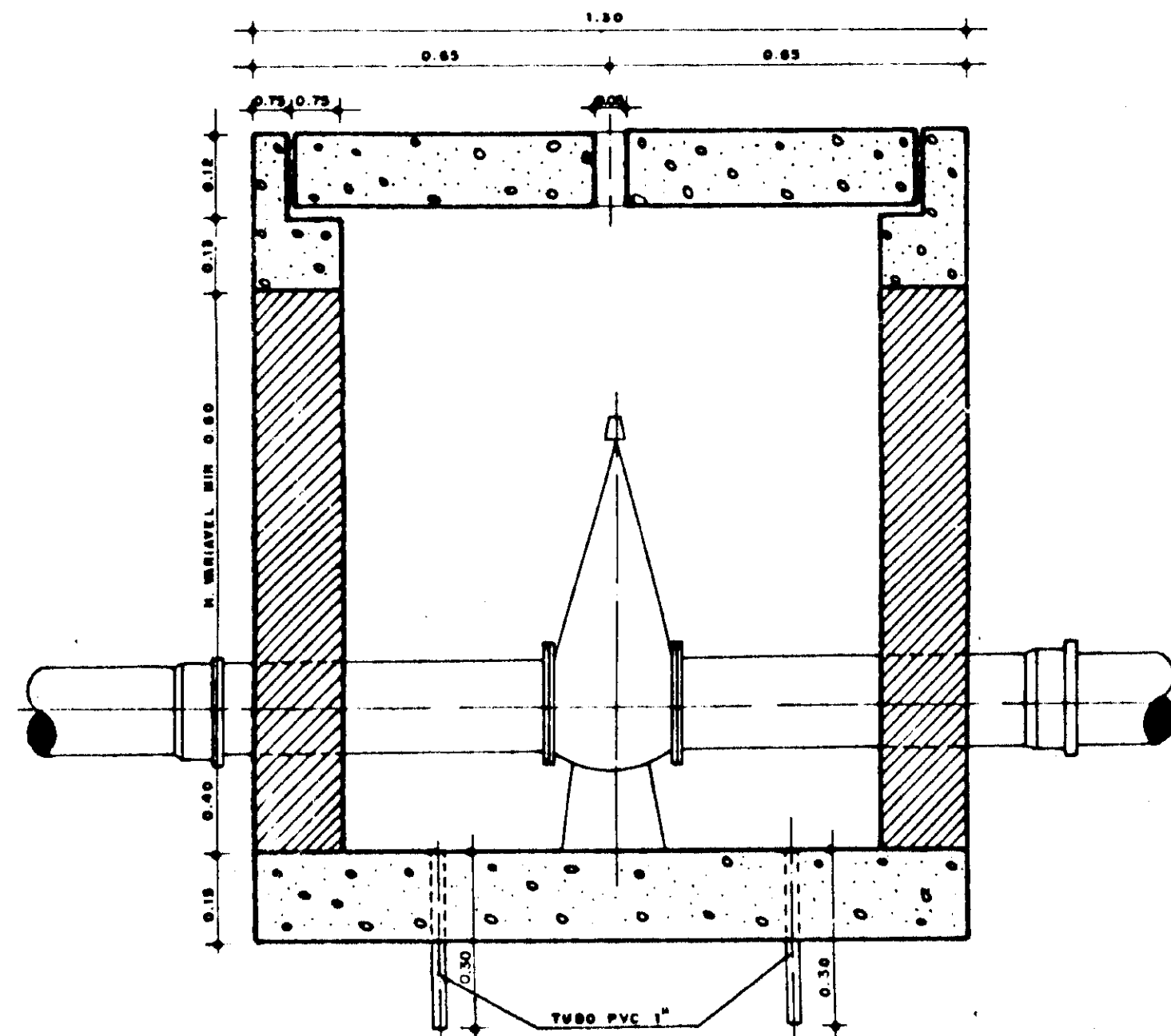
PLANTA DA LAJOTA PRÉ-MOLDADA  
CAIXA PARA VENTOSA (DETALHE)  
ESC. 1:10



CORTE - EE  
ESC. 1:10



PLANTA DA CAIXA DE REGISTRO  
ESC. 1:10



CORTE - BB  
ESC. 1:10

0065/02/02/A  
97/0155  
BIBLIOTECA  
SECRETARIA DE RECURSOS HÍDRICOS

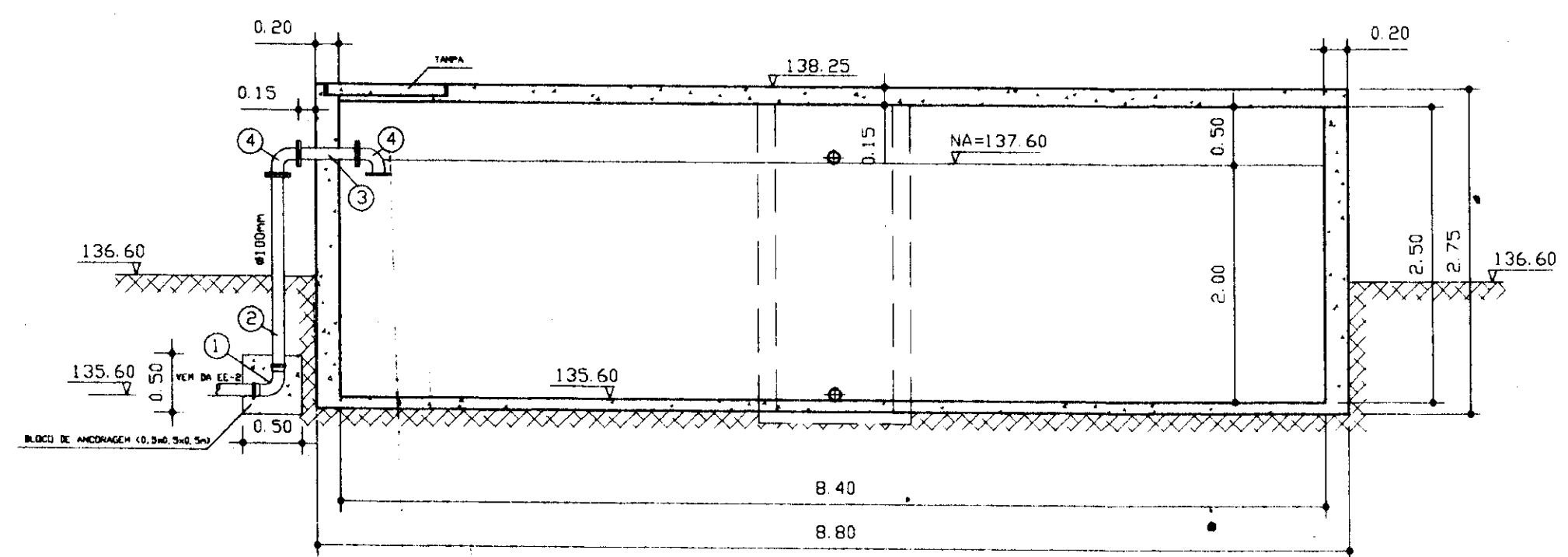
GOVERNO DO ESTADO DO CEARÁ  
SRH - SECRETARIA DE RECURSOS HÍDRICOS

PROJETO EXECUTIVO DA ADUTORA DE PALMATÓRIA  
PROJETO PADRONIZADO P/ CAIXAS DE VENTOSAS, REGISTRO DE DESCARGA E REGISTRO

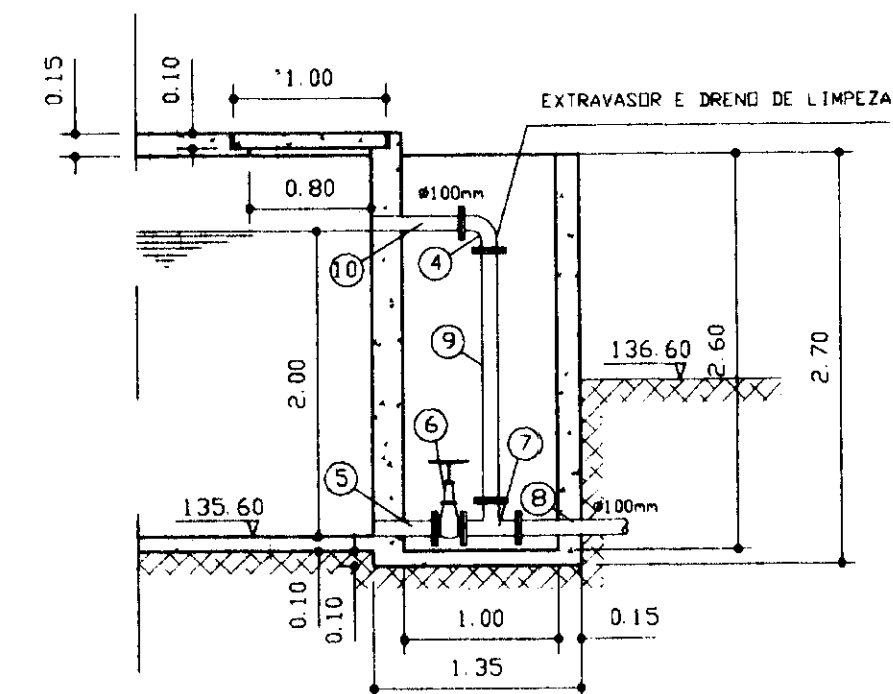
Projeto: **chore**  
SIS. Nordeste - Consultoria e Projetos de Engenharia Ltda.

Data: maio/98  
Local: INDICADA  
Resp. Técnico: Swami Villela  
Folha: HD-13

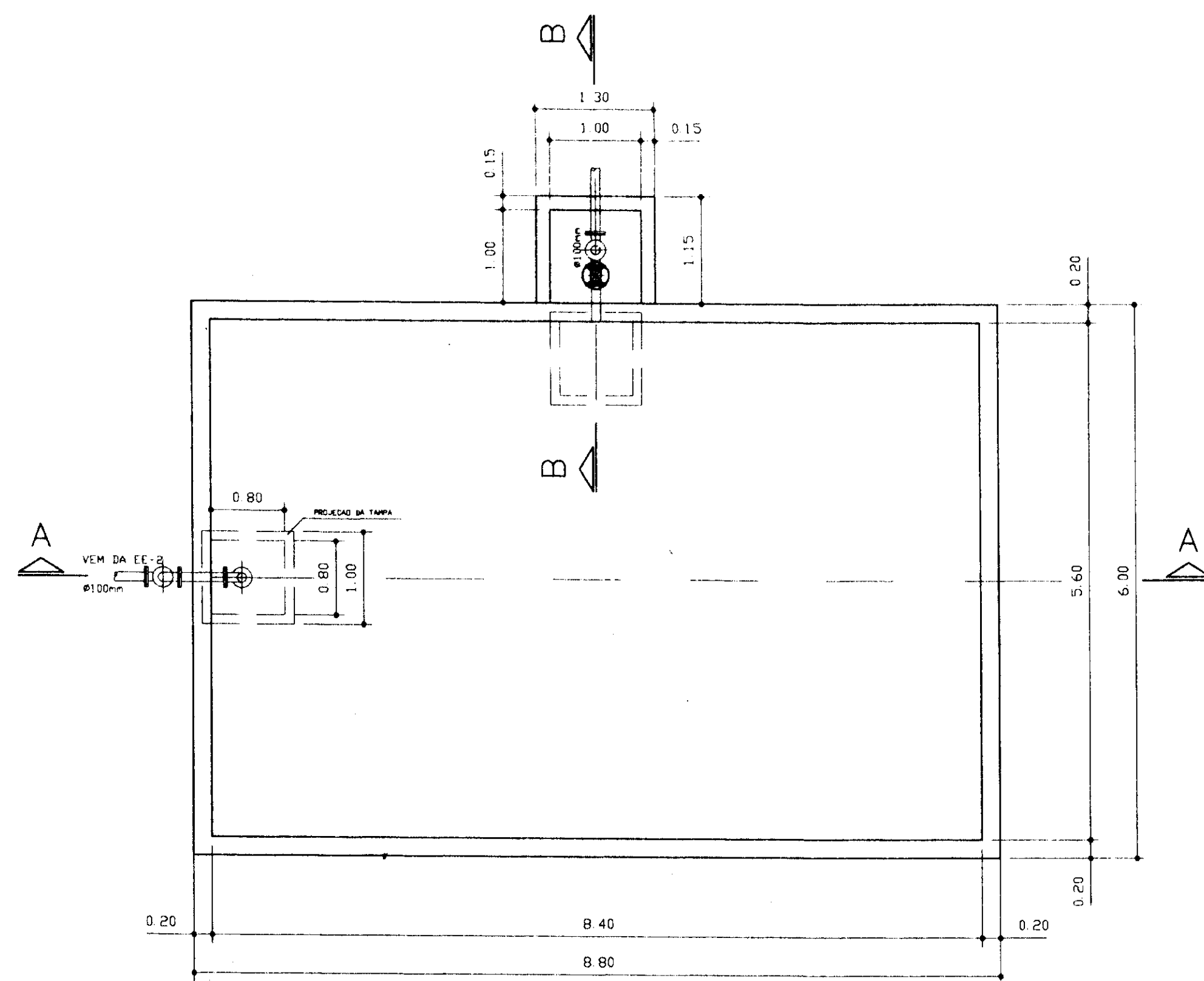
000015



CORTE AA



CORTE BB

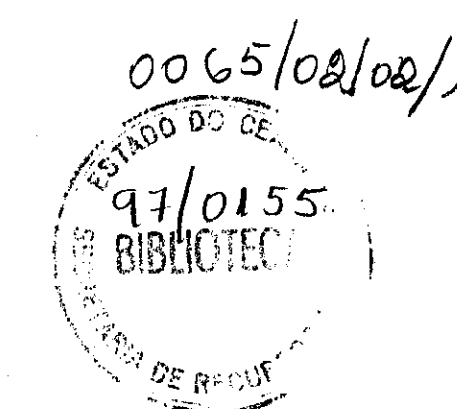





PLANTA

RELAÇÃO DOS MATERIAIS

ITEM	DISCRIMINAÇÃO	Ø (mm)	QUANT.
01	CURVA DE 90° COM BOLSA E JE	100	01
02	TOCO PONTA FLANGE L=1.80m	100	01
03	TOCO COM FLANGES L=0.30m	100	01
04	CURVA DE 90° COM FLANGES	100	03
05	TOCO PONTA FLANGE L=0.40m	100	01
06	REGISTRO DE GAVETA COM FLANGES E VOLANTE	100	01
07	TE COM FLANGES	100	01
08	TOCO PONTA FLANGE L=1.80m	100	01
09	TOCO COM FLANGES L=1.80m	100	01
10	TOCO PONTA FLANGE L=0.60m	100	01

000016



  	<b>GOVERNO DO ESTADO DO CEARÁ</b> SRH - SECRETARIA DE RECURSOS HÍDRICOS		Data: junho/96
	<b>PROJETO EXECUTIVO DA ADUTORA DE PALMATORIA</b>		Escala: 1 : 50
	<b>RESERVATORIO SEMI-ENTERRADO (RSE-1)</b>		Resp. Técnica: Swami Villela
	<b>PLANTA E CORTES</b>		Folha: HD-14
Projeto: SRS	Desenho: Darci Pereira	Conferencia:	Aprovação: